



MSI Montage - Systeme - Industrierausrüstung GmbH

Zweifelsheimer Weg 21
91448 Emskirchen/ Pirkach
Tel.: 09101/ 903781
Fax: 09101/ 903783
Email: msi@msi-montagesysteme.de

Ausgabe 10.1

ALU-Profil-Systeme

Kompatible Profilreihen

20/30 - 40/80 - 45/90 - 50/100

1	Produktübersicht
2	Profile
3	Profilbearbeitung
4	Verbinder
5	Winkel + Gelenke
6	Bodenelemente
7	Zubehör
8	Türen, Türenelemente
9	Installationselemente -->> nicht im Online-Katalog
10	Schutz- und Trennsystem -->> nicht im Online-Katalog
11	Schlittensystem -->> nicht im Online-Katalog



Stichwort	ab Seite
A	
Abdeck- und Einfassprofil	7.12
Abdeckkappe für Schlittenprofil	11.3
Abdeckkappe für Strebenprofile, anschraubbar	7.4
Abdeckkappe für Strebenprofile, Kunststoff	7.3
Abdeckkappe für Strebenprofile, mit Loch	7.4
Abdeckkappe für Strebenprofile, Zinkdruckguss	7.5
Abdeckkappe für Winkel	5.2
Abdeckkappen Eckschlitten	11.3
Abdeckkappen U-Schlitten	11.3
Abdeckprofil	7.10
Abdeckprofil Riffelgummi	7.11
Alu-Scharnier	8.12
Anschraublasche	4.23
Anschlagpuffer	8.26
Anschraubhalter	7.18
Anschraubwinkel	4.25
Automatikverbinder	4.6
B	
Bockrollen	6.14
Bodenwinkel	6.10
Bolzenverbinder	4.7
Bügelgriff	8.19
D	
Dichtprofil	7.17
Doppelkugelschnäpper	8.27
Doppelrolle	6.13
Doppelscharnier	8.9
Drehwinkel	5.12
Druckluftleiste 10er Nut	9.4
Druckluftleiste 8er Nut	9.2



Stichwort	ab Seite
E	
Eckelement	7.23
Eckschlittenprofil 40	2.46 und 11.2
Eckwinkel 30	5.13
Eckwinkel 40	5.13
Einfassprofil	7.12
Einhängung Schutzzaun	10.12
Einschiebemutter	4.28
End-Verbinder	4.10
F	
Fallverschluss	8.24
Federklemmelement	10.6
FM-Schraube	4.16
Förderprofil DG-0	2.60
Förderprofil DG-2	2.61
Formverbinder	4.9
Formstossverbinder	4.10
Fundamentwinkel	6.8
Fußplatte	6.5
G	
Gehrungsverbinder	4.15
Gelenke	5.20
Gewindeeinsätze	4.34
Gewindefuß Kunststoff	6.2
Gewindefuß Stahlteller	6.3
Gewindehülse	4.34
Gewindehülse SF	4.10
Gewindeplättchen	4.28
Gittereinfassprofil	7.23
Gleitprofil	7.13 und 11.4
Griffe	8.19
Griffprofil 19x25	2.57 und 8.23
Grundverbinder	4.3
Gummipuffer	8.26



Stichwort	ab Seite
H	
Halbrundschraube M12x30	4.16
Halter, Anschraub-	7.18
Halter, Klemm-	7.20
Halter, Rollen-	7.21
Hammermutter	4.27
Hammerschraube	4.26
Höhenversteller	6.4
I	
IR-Quick	7.7 und 9.14
ISO-Schraube	4.19
K	
Kabelbinderblock	7.8 u. 9.13
Kabeldurchführungen	9.12
Kabelhalter	7.8 u. 9.13
Kabelkanalprofil 40x120	9.8
Kabelkanalprofil 40x160	9.10
Kabelkanalprofil 40x40	9.6
Kabelkanalprofil 40x80	9.7
Kabelkanalprofil 80x80	9.9
Karabinerhaken	7.6
Klemmhalter	7.20
Klemmleiste	2.8
Klemmprofil 18x32	2.55 und 8.34
Klemmprofil 30x30KL	2.7 und 10.8
Klemmprofil 30x30KL-180	2.7 und 10.8
Klemmprofil 40x40KL	2.11 und 10.9
Klemmprofil 40x40KL-180	2.11 und 10.9
Klemmverbinder	4.13
Klinkengriff	8.28
Knotenplatte	4.23
Kreuzplatte	4.24
Kunststoff-Scharnier	8.3



Stichwort	ab Seite
L	
Lasche	4.23
Laufrollen	7.9
Lenkrollen	6.14
Linsenkopfschraube	4.17
Luftführungselemente Reihe 40	9.2
Luftführungselemente Reihe 45	9.4
M	
Magnetverschluss	8.24
Maschinengriffe	8.21
Megaverbinder ZIG und ZIG-A	4.11
N	
Nutabdeckprofil	7.10
Nutensteine	4.29
P	
Pfostenkonsole	6.12
Plattenverbinder	4.12
Profil 100x100L	2.39
Profil 100x100S	2.39
Profil 120x120S	2.25
Profil 120x160S	2.25
Profil 16x120S	2.45
Profil 16x160S	2.45
Profil 16x40S	2.44
Profil 16x80S	2.44
Profil 20x20	2.2
Profil 20x40	2.2
Profil 30x30	2.4
Profil 30x30-1N	2.4
Profil 30x30-2N90	2.5
Profil 40x40 (Nut 5)	2.3



Stichwort	ab Seite
P	
Profil 30x30R	2.40
Profil 30x60	2.6
Profil 40x120N	2.19
Profil 40x120S	2.19
Profil 40x160N	2.20
Profil 40x160S	2.20
Profil 40x40-45°	2.14
Profil 40x40L Nut 10	2.26
Profil 40x40L Nut 8	2.9
Profil 40x40L-1N	2.9
Profil 40x40L-2N180	2.10
Profil 40x40L-2N90	2.10
Profil 40x40N	2.12
Profil 40x40N-1N	2.12
Profil 40x40N-2N180	2.13
Profil 40x40N-2N90	2.13
Profil 40x40N-3N	2.14
Profil 40x40R	2.40
Profil 40x40S	2.15
Profil 40x40S-45°	2.15
Profil 40x80L Nut 10	2.26
Profil 40x80L Nut 8	2.16
Profil 40x80L-2N	2.16
Profil 40x80L-3N	2.17
Profil 40x80N	2.17
Profil 40x80N-2N	2.18
Profil 40x80S	2.18
Profil 45x180L	2.33
Profil 45x45L	2.27
Profil 45x45L-1N	2.27
Profil 45x45L-2N180	2.28
Profil 45x45L-2N90	2.28
Profil 45x45L-3N	2.29
Profil 45x45LR	2.41
Profil 45x45N	2.30
Profil 45x45S	2.30
Profil 45x60L	2.31



Stichwort	ab Seite
P	
Profil 45x60S	2.31
Profil 45x90L	2.32
Profil 45x90S	2.32
Profil 50x100L	2.38
Profil 50x100S	2.38
Profil 50x50L	2.37
Profil 50x50S	2.37
Profil 60x60L	2.34
Profil 60x60S	2.34
Profil 60x90S	2.35
Profil 80x120N	2.23
Profil 80x120S	2.23
Profil 80x160N	2.24
Profil 80x160S	2.24
Profil 80x80N	2.21
Profil 80x80S	2.22
Profil 90x180S	2.36
Profil 90x90L	2.35
Profil 90x90S	2.36
Profil, Abdeck- u. Einfass-	7.12
Profil, Eckschlitten- 40	2.46 und 11.2
Profil, Förder- DG-0	2.60
Profil, Förder- DG-2	2.61
Profil, Gleit-	7.13 und 11.4
Profil, Griff-, 19x25	2.57 und 8.23
Profil, Kabelkanal- 40x120	9.8
Profil, Kabelkanal- 40x160	9.10
Profil, Kabelkanal- 40x40	9.6
Profil, Kabelkanal- 40x80	9.7
Profil, Kabelkanal- 80x80	9.9
Profil, Klemm- 18x32	2.55 und 8.34
Profil, Klemm- 30x30KL	2.7 und 10.8
Profil, Klemm- 30x30KL-180	2.7 und 10.8
Profil, Klemm- 40x40KL	2.11 und 10.9
Profil, Klemm- 40x40KL-180	2.11 und 10.9
Profil, Rund- 40R80-30°	2.42 und 10.10



Stichwort **ab Seite**

P

Profil, Rund- 40R80-45°	2.42 und 10.10
Profil, Rund- 40R80-60°	2.43 und 10.11
Profil, Rund- 40R80-90°	2.43 und 10.11
Profil, Scharnier- 45x22	2.49 und 8.35
Profil, Schiebetür- 30x15 3-fach	2.56 und 8.32
Profil, Schiebetür- 45x45 3-fach	2.56 und 8.33
Profil, Schutzgitter- 30x30WG40	2.54 und 10.7
Profil, Schutzgitter- 30x45WG40	2.54 und 10.7
Profil, Schutzzaun- 40x40	2.52 und 10.5
Profil, Schutzzaun- 40x40-180°	2.53 und 10.6
Profil, Schutzzaun- 40x40Eco	2.52 und 10.5
Profil, Strecken- SPR	2.60
Profil, Teleskop- 40/45	2.50
Profil, Teleskop- 45/50	2.50
Profil, U-Schlitten- 40/80	2.46 und 11.2
Profil, U-Schlitten- 80/120	2.47 und 11.3
Profil, Wellenklemm- Ø14	2.59
Profil, Wellenklemm- Ø16	2.59
Profil, Wellenklemm- Ø20	2.59
Profil, Winkel- 35x35	2.57
Profil, Winkel- 45x45	2.51
Profil, Winkel- 98x98	2.57

Q

Quickblock	7.19
------------	------

R

Riegel	10.24
Ringnutschraube M12x30	4.16
Röllchenleisten	7.22
Rollen	6.14
Rolleneinsatz	7.21
Rollenhalter	7.21
Rundprofil 40R80-30°	2.42 und 10.10
Rundprofil 40R80-45°	2.42 und 10.10



Stichwort **ab Seite**

R

Rundprofil 40R80-60°	2.43 und 10.11
Rundprofil 40R80-90°	2.43 und 10.11

S

Scharnier Aludruckguss	8.10
Scharnier Edelstahl	8.14
Scharnier Kunststoff	8.3
Scharnier Zinkdruckguss	8.17
Scharnierprofil 45x22	2.49 und 8.35
Schiebegleiter	8.34
Schiebetürprofil 19x19.5	8.32
Schiebetürprofil 30x15 3-fach	2.56 und 8.32
Schiebetürprofil 45x45 3-fach	2.56 und 8.33
Schienengleiter	7.6
Schnellspanverbinder	4.5
Schutzgitterprofil 30x30WG40	2.54 und 10.7
Schutzgitterprofil 30x45WG40	2.54 und 10.7
Schutzzaunlaschen	10.16
Schutzzaunprofil 40x40	2.52 und 10.5
Schutzzaunprofil 40x40 ECO	2.52 und 10.5
Schutzzaunprofil 40x40-180°	2.53 und 10.6
Schutzzaunwinkel	10.15
Schwenkwinkel	5.23
Sicherheitsschalter	8.25
Streckenprofil SPR	2.60
Systemleuchte SL36	7.24
Systemleuchte SL72	7.25

T

Teleskopprofil	2.50
T-Platte	4.24
Transportfußplatten	6.5
Türschlossgarnituren	8.31
Türschlosszubehör	8.29



Stichwort **ab Seite**

U

UNI-Verbinder	4.14
U-Schlittenprofil 40/80	2.46 und 11.2
U-Schlittenprofil 80/120	2.47 und 11.3

V

Verbinder, Automatik-	4.6
Verbinder, Bolzen-	4.7
Verbinder, End-	4.13
Verbinder, Gehrungs-	4.15
Verbinder, Grund-	4.3
Verbinder, Klemm-	4.13
Verbinder, Mega-	4.11
Verbinder, Platten-	4.12
Verbinder, Schnellspann-	4.5
Verbinder, UNI-	4.14
Verbinder, Würfel- 2D-Set	5.14
Verbinder, Würfel- 3D-Set	5.14
Verschluss, Magnet-	8.24

W

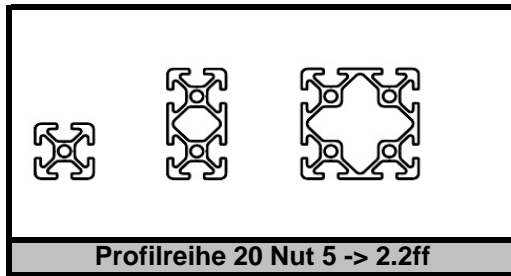
Wellenklemmprofil Ø14	2.59
Wellenklemmprofil Ø16	2.59
Wellenklemmprofil Ø20	2.59
Winkel 20x20	5.2
Winkel 20x28x28	5.3
Winkel 30/30	5.2
Winkel 35x35	5.15
Winkel 40/40 Nut 10	5.8
Winkel 40/40 Nut 8	5.4
Winkel 40/80 Nut 10	5.8
Winkel 40/80 Nut 8	5.5
Winkel 40x40x40	5.6
Winkel 40x80x80	5.6
Winkel 40x80x160	5.7
Winkel 40x55x55	5.4
Winkel 45/45	5.9



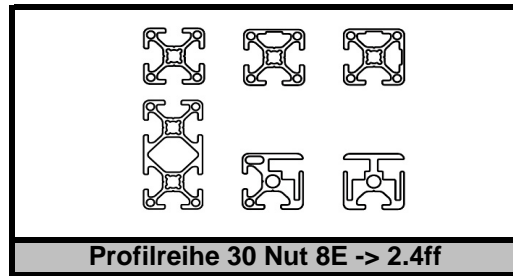
Stichwort	ab Seite
W	
Winkel 45/90	5.10
Winkel 60/60	5.10
Winkel 80/80	5.5
Winkel 40x80x120	5.7
Winkel 90/90	5.11
Winkel 98x98	5.16
Winkel, Boden-	6.10
Winkel, Dreh-	5.12
Winkel, Eck- 30	5.13
Winkel, Eck- 40	5.13
Winkel, Fundament-	6.9
Winkel-, Schutzzaun	10.15
Winkel, Schwenk-	5.23
Winkelabdeckkappe	5.2
Winkeleinhängung Schutzzaun	10.14
Winkelkonsole	5.17
Winkelleiste	2.58
Winkelprofil 35x35	2.57
Winkelprofil 45x45	2.51
Winkelprofil 98x98	2.57
Winkelverbindererelement	5.18
Würfelverbinder 2D-Set	5.14
Würfelverbinder 3D-Set	5.14
Z	
Zwischenplatte	7.18



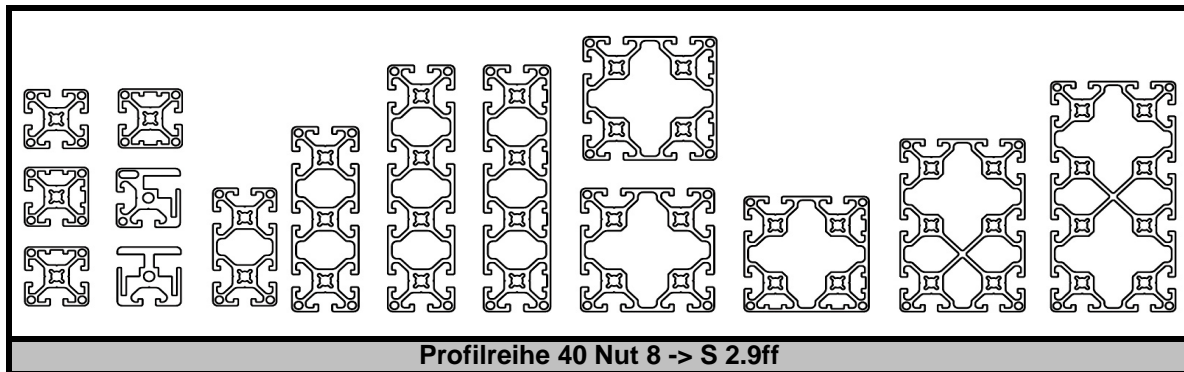
Notizen



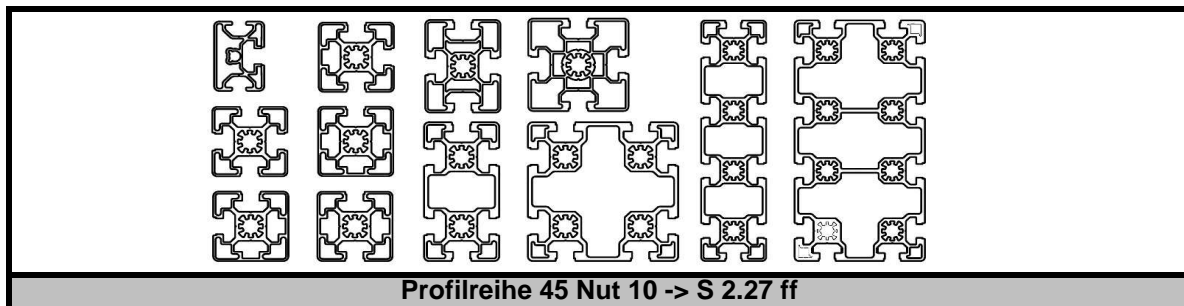
Profilreihe 20 Nut 5 -> 2.2ff



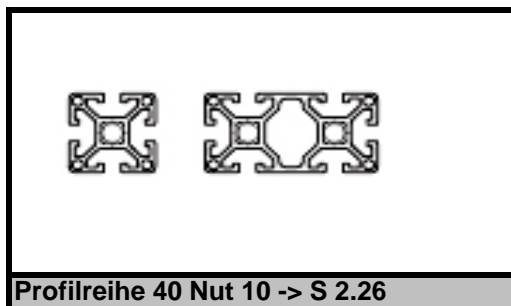
Profilreihe 30 Nut 8E -> 2.4ff



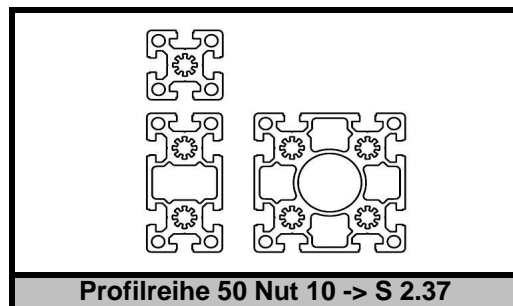
Profilreihe 40 Nut 8 -> S 2.9ff



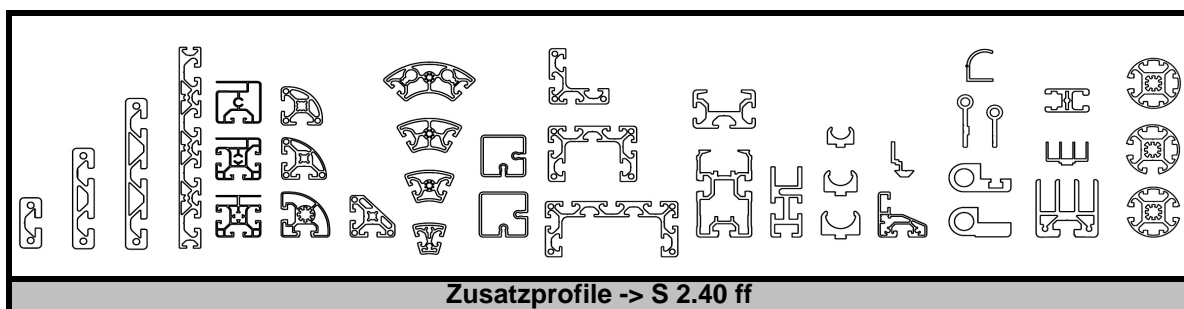
Profilreihe 45 Nut 10 -> S 2.27 ff



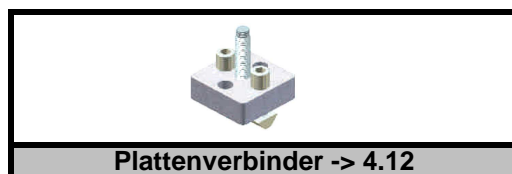
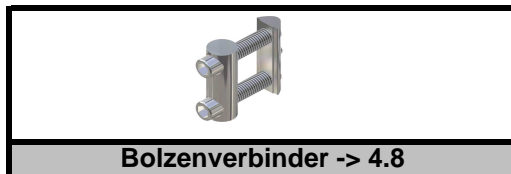
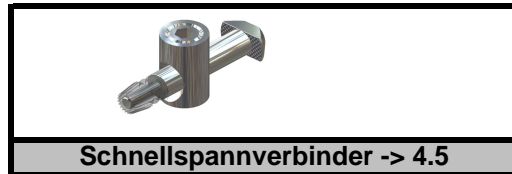
Profilreihe 40 Nut 10 -> S 2.26



Profilreihe 50 Nut 10 -> S 2.37



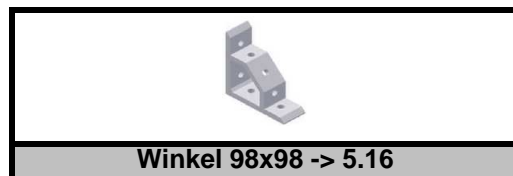
Zusatzprofile -> S 2.40 ff





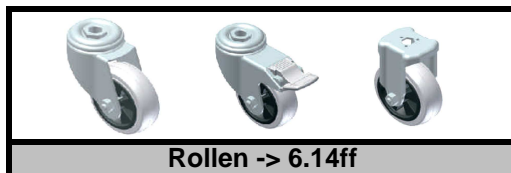
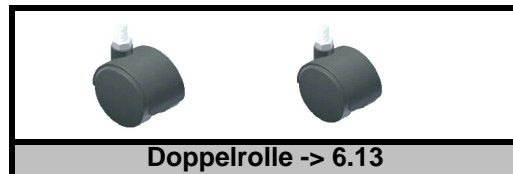
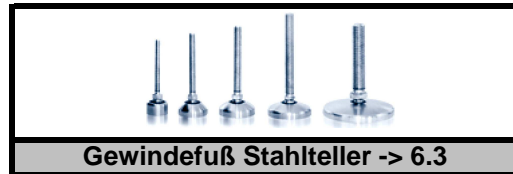
Produktübersicht

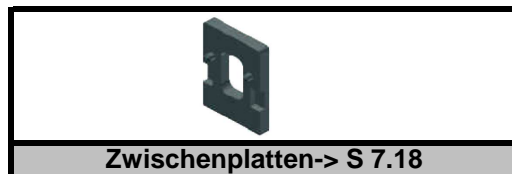
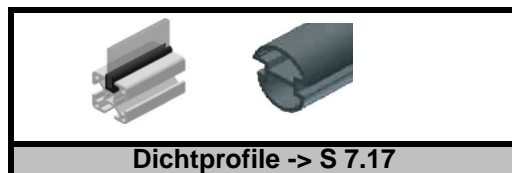
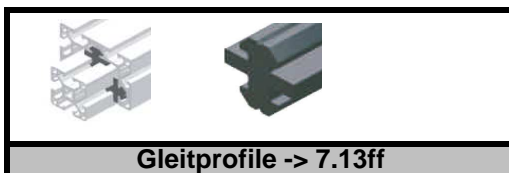
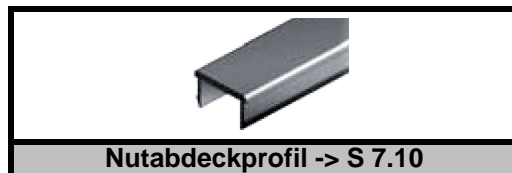
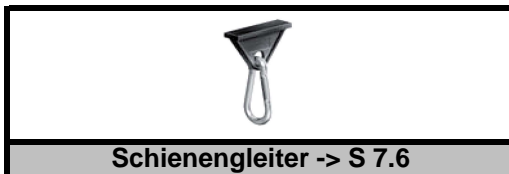
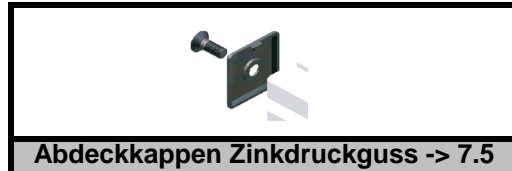
Winkel + Gelenke

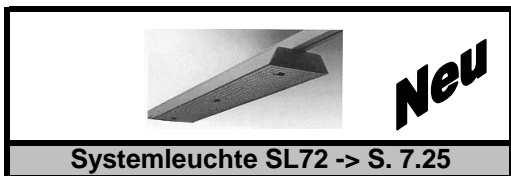
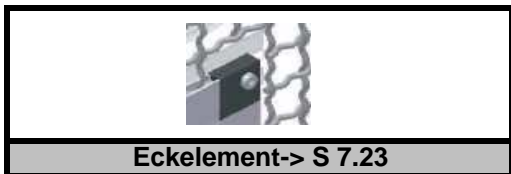
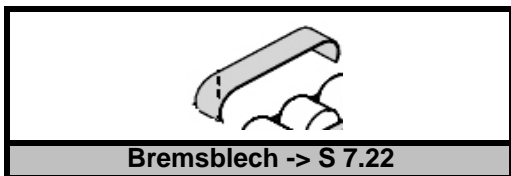
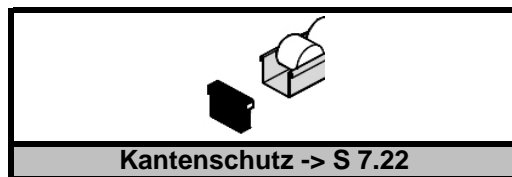
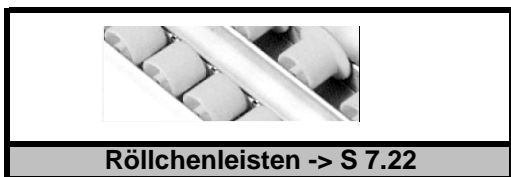
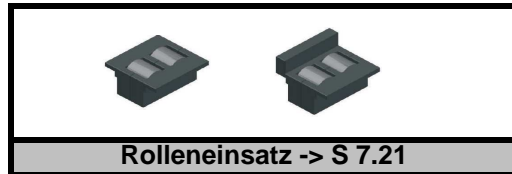


Produktübersicht

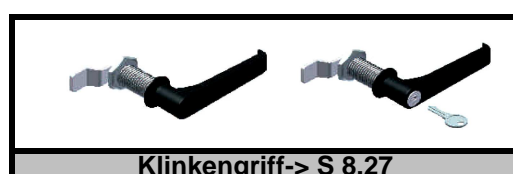
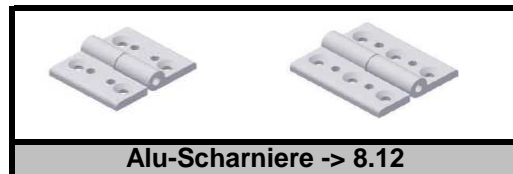
Bodenelemente



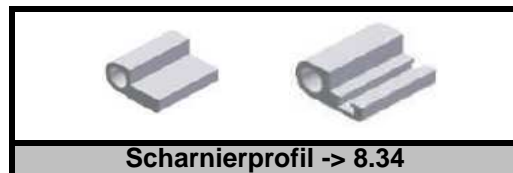
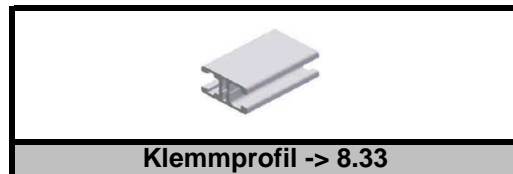
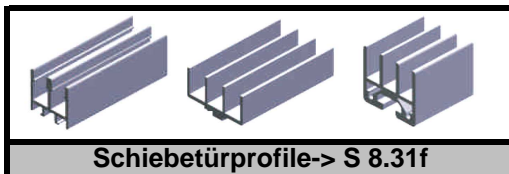
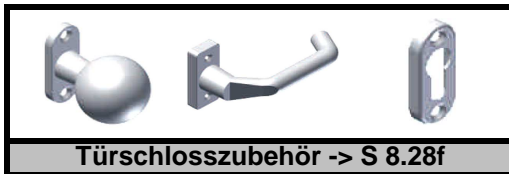


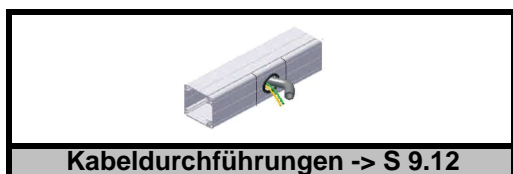
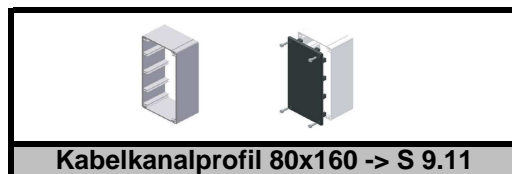
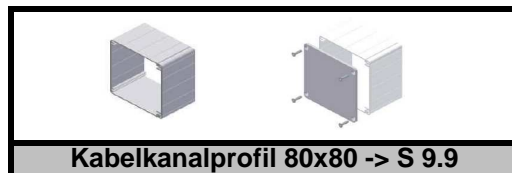
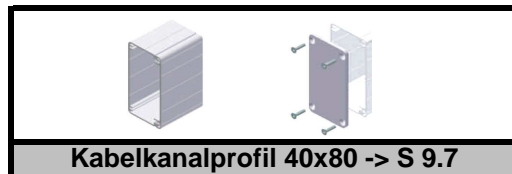
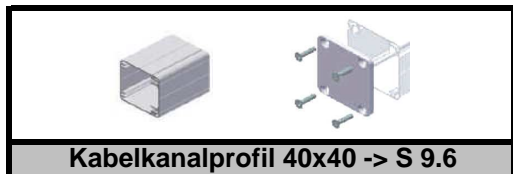
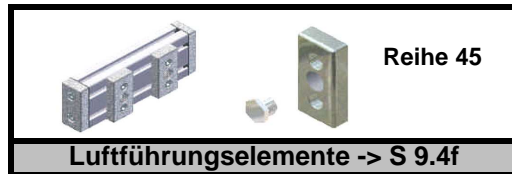
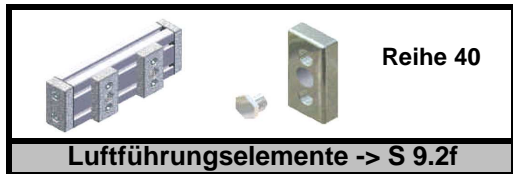


Produktübersicht Türen- und Türelemente

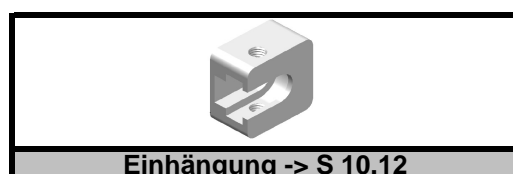
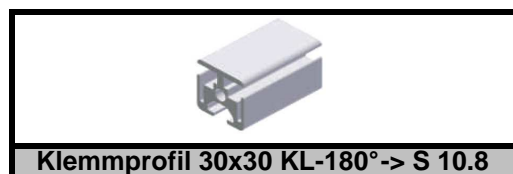
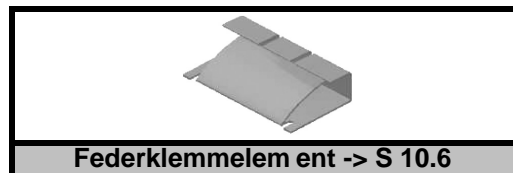
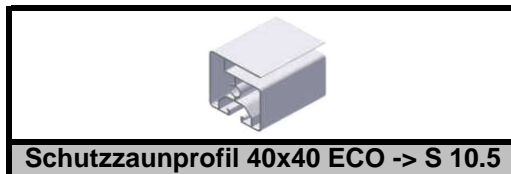
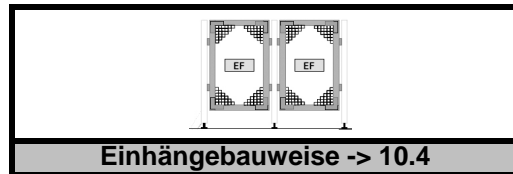
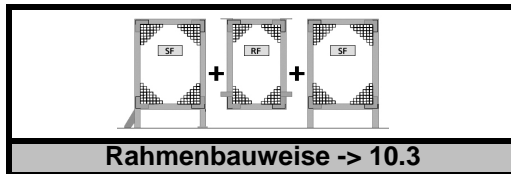


Produktübersicht Türen- und Türelemente

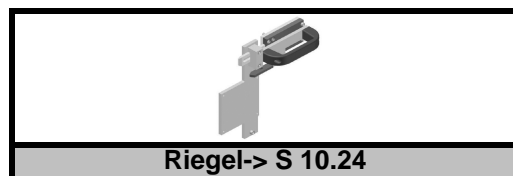
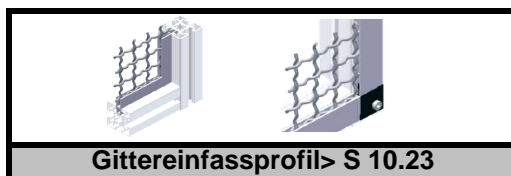
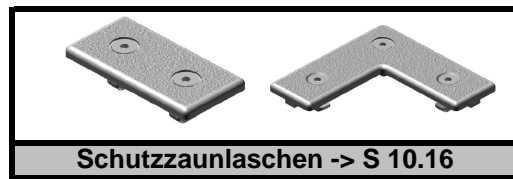


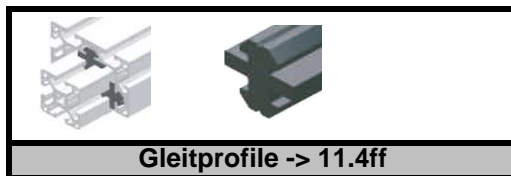
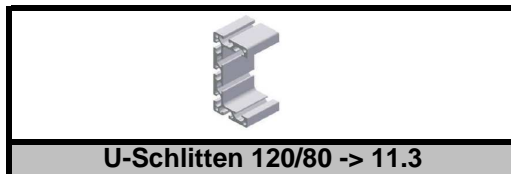
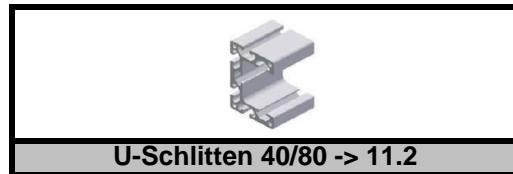


Produktübersicht Schutz- und Trennsystem



Produktübersicht Schutz- und Trennsystem





Arbeitsplatzsysteme

-> Katalog Arbeitsplatzsysteme

Bandförderer

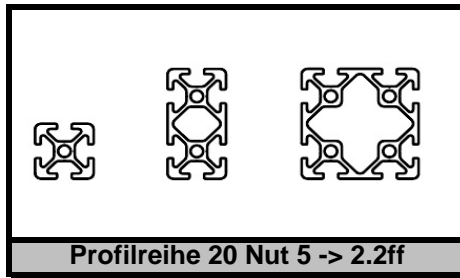
-> Katalog Bandförderer

Eco-Rohr und Verbindersysteme

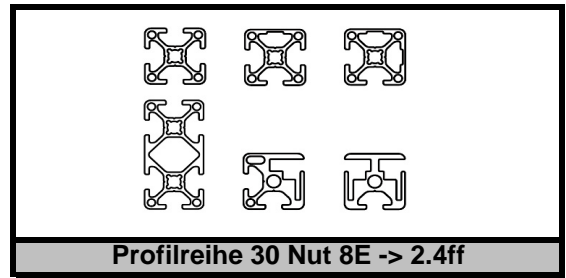
-> Katalog Eco-Rohr und Verbindersysteme



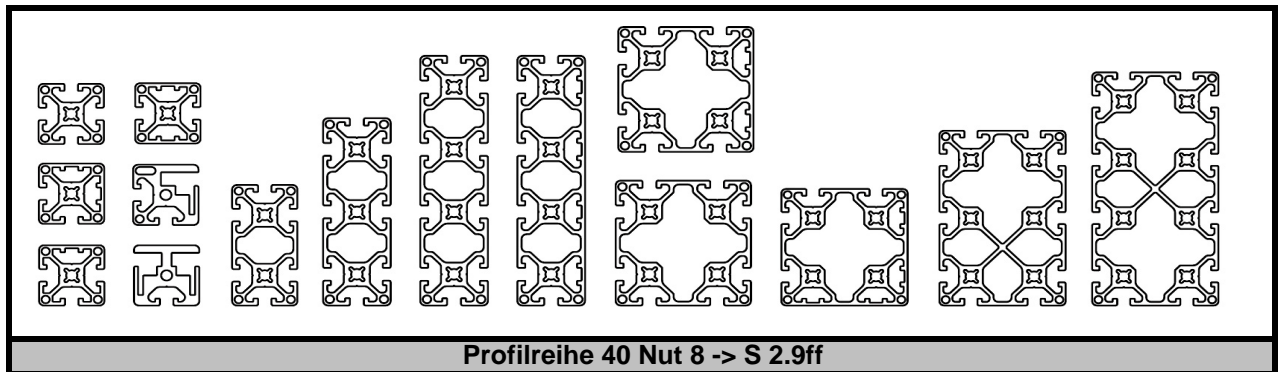
Notizen



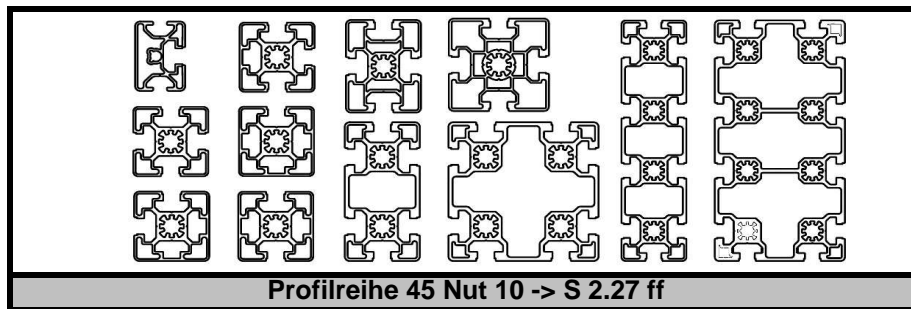
Profilreihe 20 Nut 5 -> 2.2ff



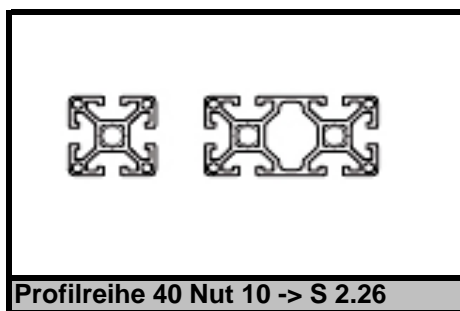
Profilreihe 30 Nut 8E -> 2.4ff



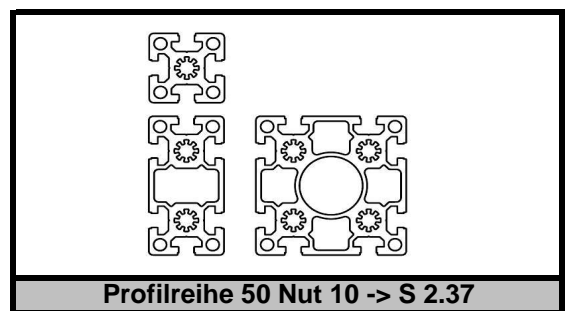
Profilreihe 40 Nut 8 -> S 2.9ff



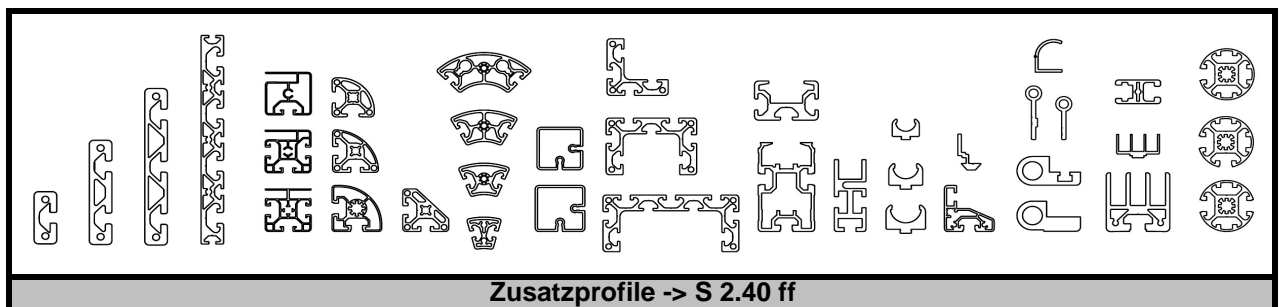
Profilreihe 45 Nut 10 -> S 2.27 ff



Profilreihe 40 Nut 10 -> S 2.26



Profilreihe 50 Nut 10 -> S 2.37

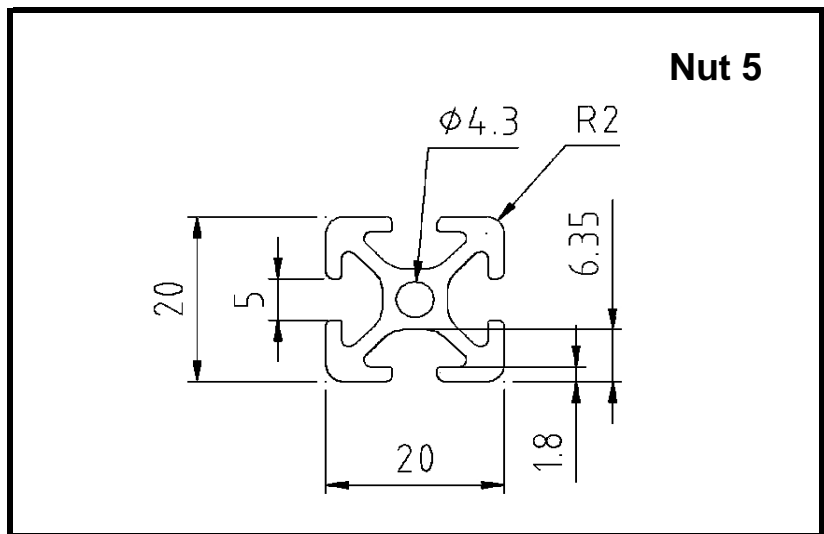


Zusatzprofile -> S 2.40 ff

20x20

Technische Daten:

$m = 0,48 \text{ kg/m}$
 $I_x = 0,72 \text{ cm}^4$
 $I_y = 0,72 \text{ cm}^4$
 $W_x = 0,72 \text{ cm}^3$
 $W_y = 0,72 \text{ cm}^3$



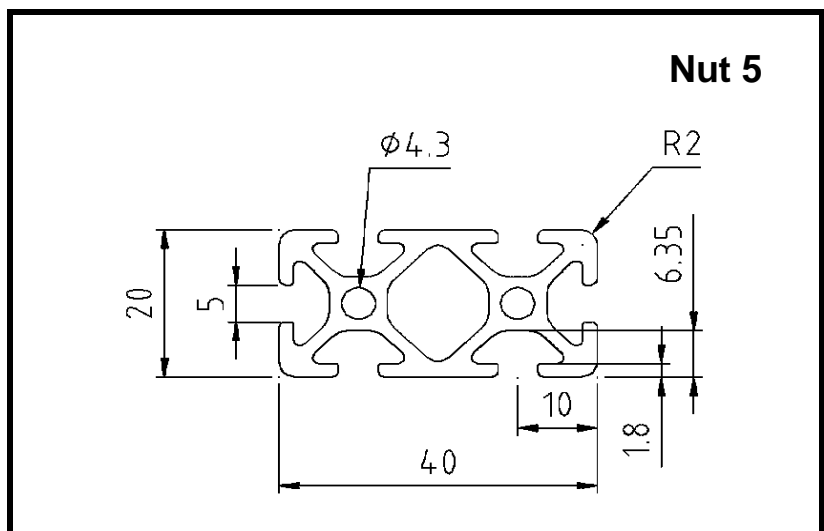
Bezeichnung	Einheit	ArtikelNr.
Profil 20x20	L = 6000 mm	05.01605.00
Preisstaffel	6 m	
	96 m	
	192 m	

Profil 20x20 1N und Profil 20x20 2N90° auf Anfrage erhältlich

20x40

Technische Daten:

$m = 0,89 \text{ kg/m}$
 $I_x = 1,41 \text{ cm}^4$
 $I_y = 5,14 \text{ cm}^4$
 $W_x = 1,41 \text{ cm}^3$
 $W_y = 2,57 \text{ cm}^3$

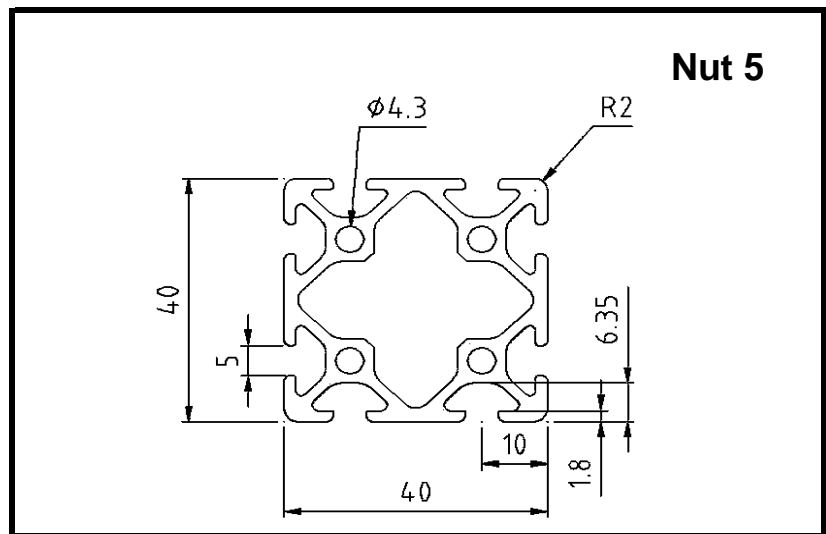


Bezeichnung	Einheit	ArtikelNr.
Profil 20x40	L = 6000 mm	05.01606.00
Preisstaffel	6 m	
	96 m	
	192 m	

40x40

Technische Daten:

$m = 1,39 \text{ kg/m}$
 $I_x = 9,30 \text{ cm}^4$
 $I_y = 9,30 \text{ cm}^4$
 $W_x = 4,65 \text{ cm}^3$
 $W_y = 4,65 \text{ cm}^3$



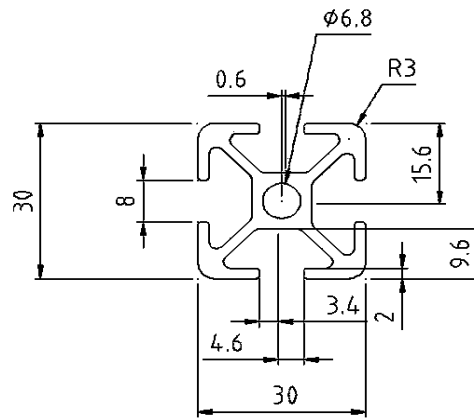
Bezeichnung	Einheit	ArtikelNr.
Profil 40x40	L = 6000 mm	05.01607.00
Preisstaffel	6 m	
	48 m	
	96 m	

Aluprofil 60x20, 60x40, 80x20 auf Anfrage erhältlich.

30x30

Technische Daten:

$m = 0,89 \text{ kg/m}$
 $I_x = 2,70 \text{ cm}^4$
 $I_y = 2,70 \text{ cm}^4$
 $W_x = 1,80 \text{ cm}^3$
 $W_y = 1,80 \text{ cm}^3$



Nut 8E

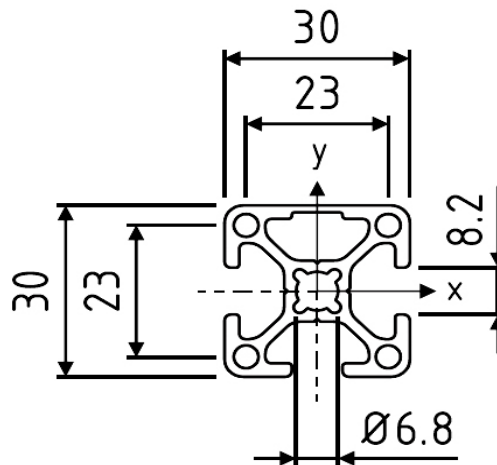
Bezeichnung	Einheit	ArtikelNr.
Profil 30x30	L = 6000 mm	05.01025.00
Preisstaffel	6 m	
	72 m	
	144 m	

Profil 30x30 Nut 6 auf Anfrage!

30x30-1N

Technische Daten:

$m = 0,86 \text{ kg/m}$
 $I_x = 3,08 \text{ cm}^4$
 $I_y = 2,87 \text{ cm}^4$
 $W_x = 2,05 \text{ cm}^3$
 $W_y = 1,91 \text{ cm}^3$



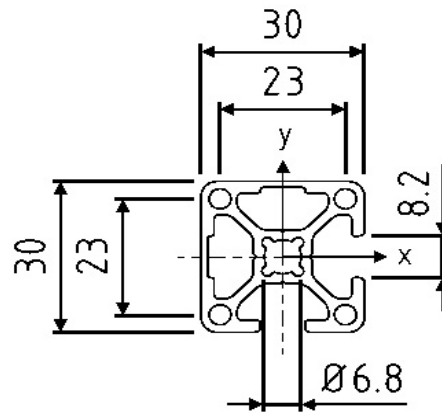
Nut 8E

Bezeichnung	Einheit	ArtikelNr.
Profil 30x30-1N	L = 6000 mm	05.01915.00
Preisstaffel	6 m	
	72 m	
	144 m	

30x30-2N90

Technische Daten:

$m = 0,88 \text{ kg/m}$
 $I_x = 3,08 \text{ cm}^4$
 $I_y = 3,08 \text{ cm}^4$
 $W_x = 2,06 \text{ cm}^3$
 $W_y = 2,06 \text{ cm}^3$

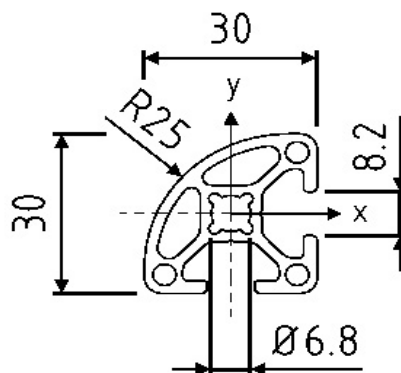


Bezeichnung	Einheit	ArtikelNr.
Profil 30x30-2N90	L = 6000 mm	05.01916.00
Preisstaffel	6 m	
	72 m	
	144 m	

30x30R

Technische Daten:

$m = 0,82 \text{ kg/m}$
 $I_x = 2,50 \text{ cm}^4$
 $I_y = 2,50 \text{ cm}^4$
 $W_x = 1,67 \text{ cm}^3$
 $W_y = 1,67 \text{ cm}^3$

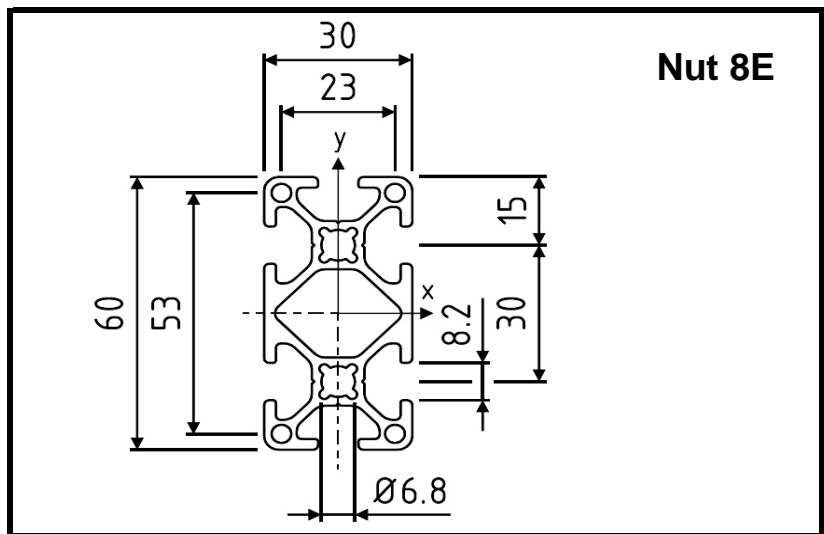


Bezeichnung	Einheit	ArtikelNr.
Profil 30x30R	L = 6000 mm	05.01925.00
Preisstaffel	6 m	
	72 m	
	144 m	

30x60

Technische Daten:

$m = 1,56 \text{ kg/m}$
 $I_x = 19,57 \text{ cm}^4$
 $I_y = 5,84 \text{ cm}^4$
 $W_x = 6,52 \text{ cm}^3$
 $W_y = 3,89 \text{ cm}^3$

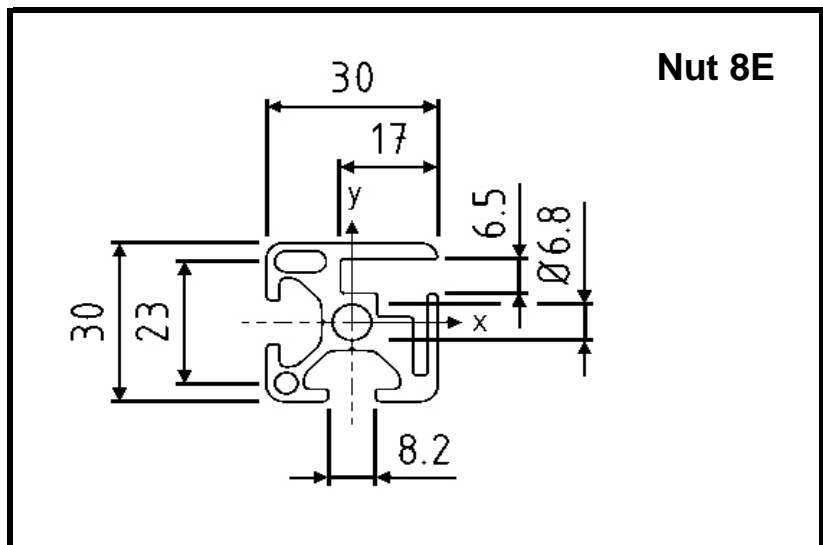


Bezeichnung	Einheit	ArtikelNr.
Profil 30x60	L = 6000 mm	05.01924.00
Preisstaffel	6 m	
	36 m	
	72 m	
	108 m	

Klemmprofil 30x30KL

Technische Daten:

$m = 1,05 \text{ kg/m}$
 $I_x = 3,43 \text{ cm}^4$
 $I_y = 3,14 \text{ cm}^4$
 $W_x = 2,29 \text{ cm}^3$
 $W_y = 2,09 \text{ cm}^3$



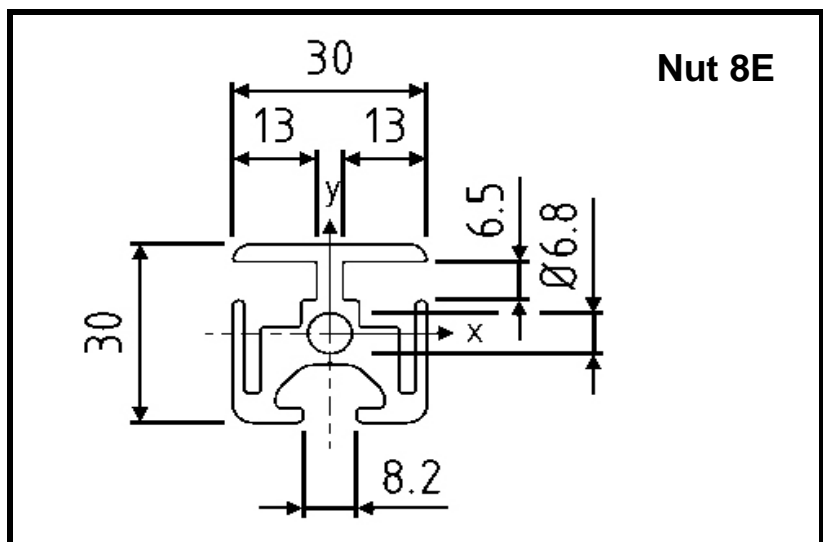
Nut 8E

Bezeichnung	Einheit	ArtikelNr.
Klemmprofil		
30x30KL	L = 6000 mm	05.01919.00
Preisstaffel	6 m	
	72 m	
	144 m	

Klemmprofil 30x30KL-180

Technische Daten:

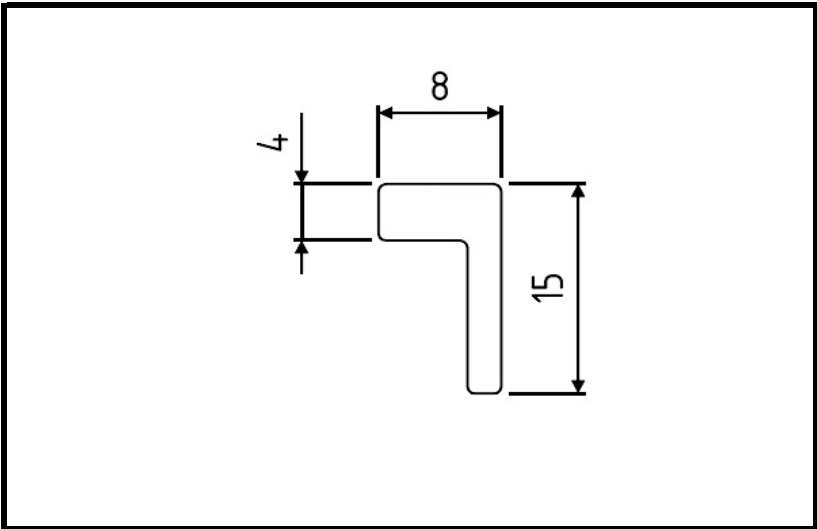
$m = 1,16 \text{ kg/m}$
 $I_x = 3,64 \text{ cm}^4$
 $I_y = 3,46 \text{ cm}^4$
 $W_x = 2,43 \text{ cm}^3$
 $W_y = 2,31 \text{ cm}^3$



Nut 8E

Bezeichnung	Einheit	ArtikelNr.
Klemmprofil		
30x30KL-180	L = 6000 mm	05.01921.00
Preisstaffel	6 m	
	72 m	
	144 m	

Klemmleiste

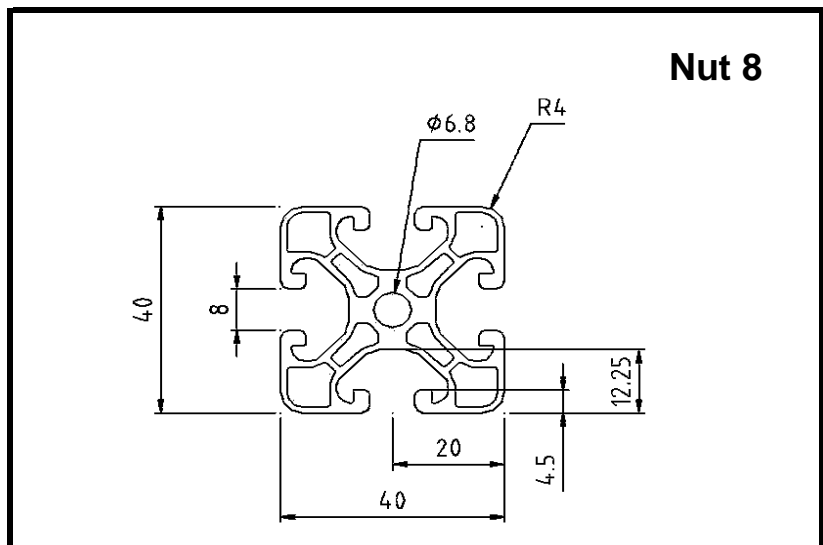


Bezeichnung	Einheit	ArtikelNr.
Klemmleiste	L = 6000 mm	05.01922.00
Preisstaffel	6 m	

40x40L

Technische Daten:

$m = 1,37 \text{ kg/m}$
 $I_x = 7,38 \text{ cm}^4$
 $I_y = 7,38 \text{ cm}^4$
 $W_x = 3,69 \text{ cm}^3$
 $W_y = 3,69 \text{ cm}^3$

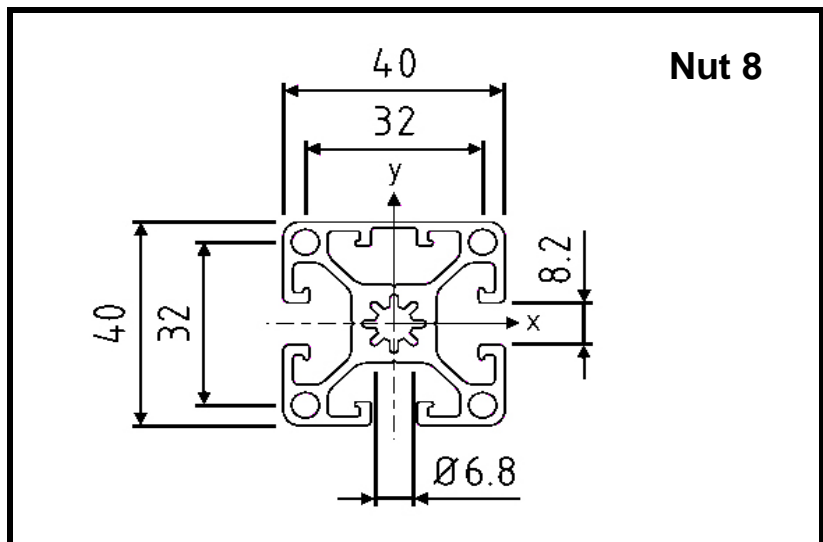


Bezeichnung	Einheit	ArtikelNr.
Profil 40x40L	L = 6000 mm	05.01035.00
Preisstaffel	6 m	
	48 m	
	96 m	
	144 m	

40x40L-1N

Technische Daten:

$m = 1,56 \text{ kg/m}$
 $I_x = 9,08 \text{ cm}^4$
 $I_y = 8,69 \text{ cm}^4$
 $W_x = 4,54 \text{ cm}^3$
 $W_y = 4,34 \text{ cm}^3$

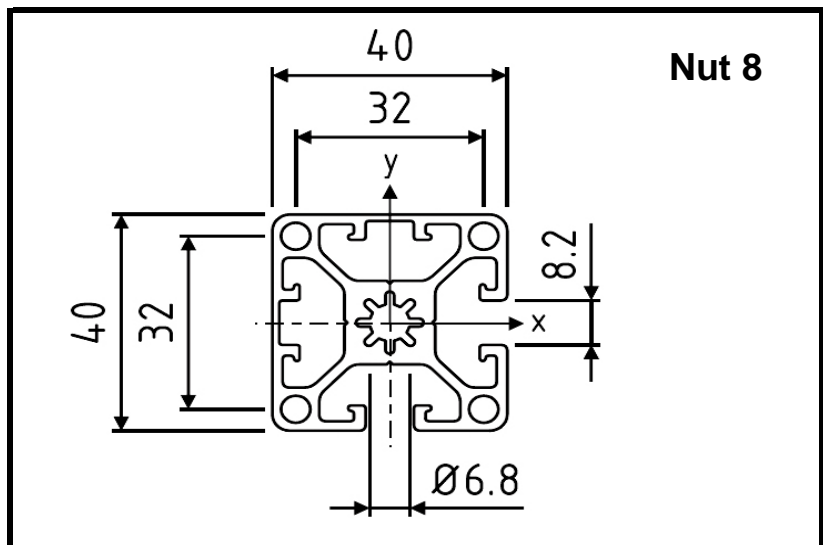


Bezeichnung	Einheit	ArtikelNr.
Profil 40x40L-1N	L = 6000 mm	05.01130.00
Preisstaffel	6 m	
	48 m	
	96 m	
	144 m	

40x40L-2N90

Technische Daten:

$m = 1,59 \text{ kg/m}$
 $I_x = 9,08 \text{ cm}^4$
 $I_y = 9,08 \text{ cm}^4$
 $W_x = 4,54 \text{ cm}^3$
 $W_y = 4,54 \text{ cm}^3$



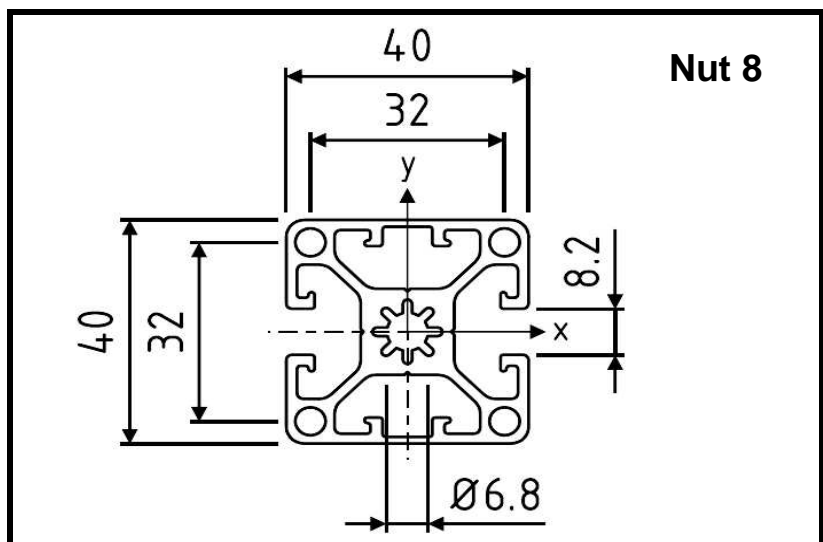
Nut 8

Bezeichnung	Einheit	ArtikelNr.
Profil 40x40L-2N90 L = 6000 mm		05.01131.00
Preisstaffel	6 m	
	48 m	
	96 m	
	144 m	

40x40L-2N180

Technische Daten:

$m = 1,55 \text{ kg/m}$
 $I_x = 9,47 \text{ cm}^4$
 $I_y = 8,70 \text{ cm}^4$
 $W_x = 4,73 \text{ cm}^3$
 $W_y = 4,35 \text{ cm}^3$



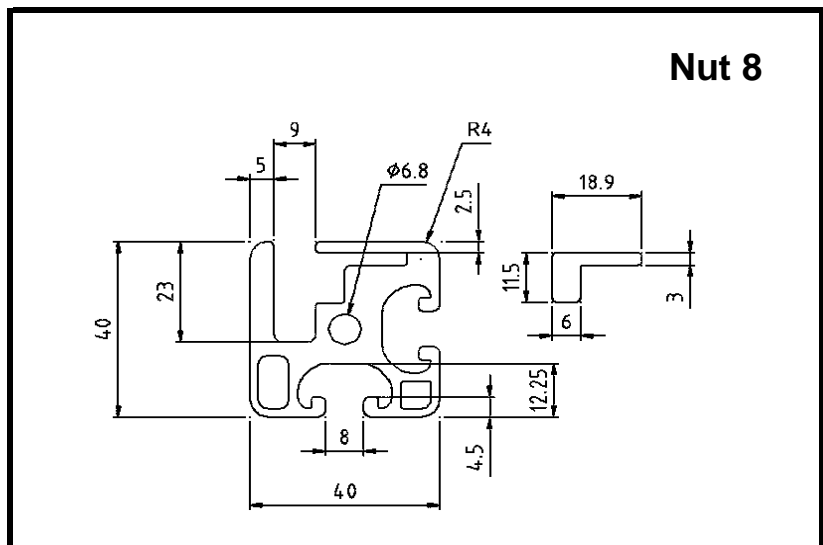
Nut 8

Bezeichnung	Einheit	ArtikelNr.
Profil 40x40L-2N180 L = 6000 mm		05.01132.00
Preisstaffel	6 m	
	48 m	
	96 m	
	144 m	

Klemmprofil 40x40 KL

Technische Daten:

$m = 2,30 \text{ kg/m}$
 $I_x = 11,96 \text{ cm}^4$
 $I_y = 9,58 \text{ cm}^4$
 $W_x = 5,93 \text{ cm}^3$
 $W_y = 4,55 \text{ cm}^3$

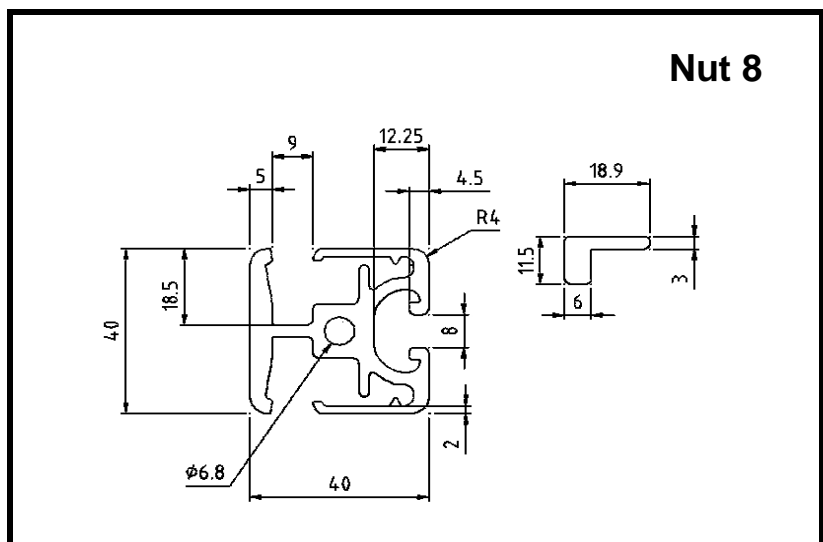


Bezeichnung	Einheit	ArtikelNr.
Klemmprofil		
40x40 KL	L = 6000 mm	05.01940.00
Preisstaffel		6 m
		48 m
		96 m
		144 m

Klemmprofil 40x40 KL 180

Technische Daten:

$m = 2,55 \text{ kg/m}$
 $I_x = 11,39 \text{ cm}^4$
 $I_y = 12,99 \text{ cm}^4$
 $W_x = 5,69 \text{ cm}^3$
 $W_y = 6,19 \text{ cm}^3$

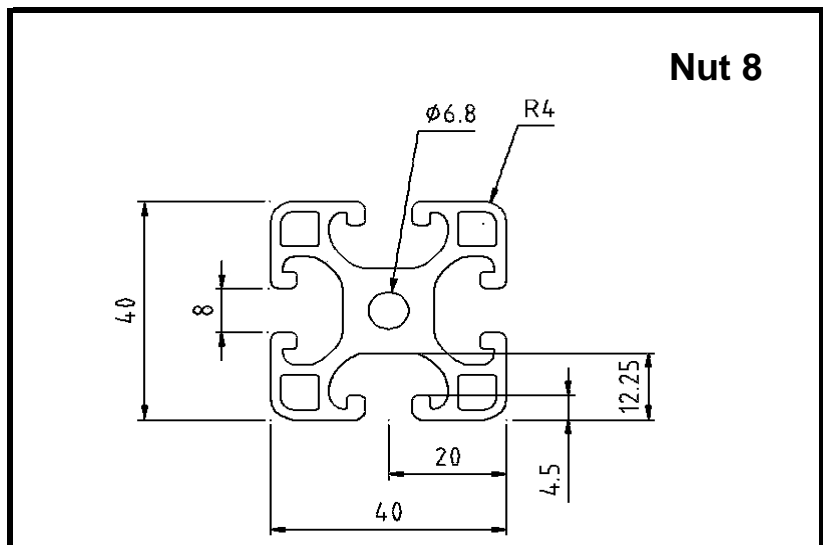


Bezeichnung	Einheit	ArtikelNr.
Klemmprofil		
40x40 KL-180	L = 6000 mm	05.01942.00
Preisstaffel		6 m
		48 m
		96 m
		144 m

40x40N

Technische Daten:

$m = 1,74 \text{ kg/m}$
 $I_x = 9,00 \text{ cm}^4$
 $I_y = 9,00 \text{ cm}^4$
 $W_x = 4,50 \text{ cm}^3$
 $W_y = 4,50 \text{ cm}^3$



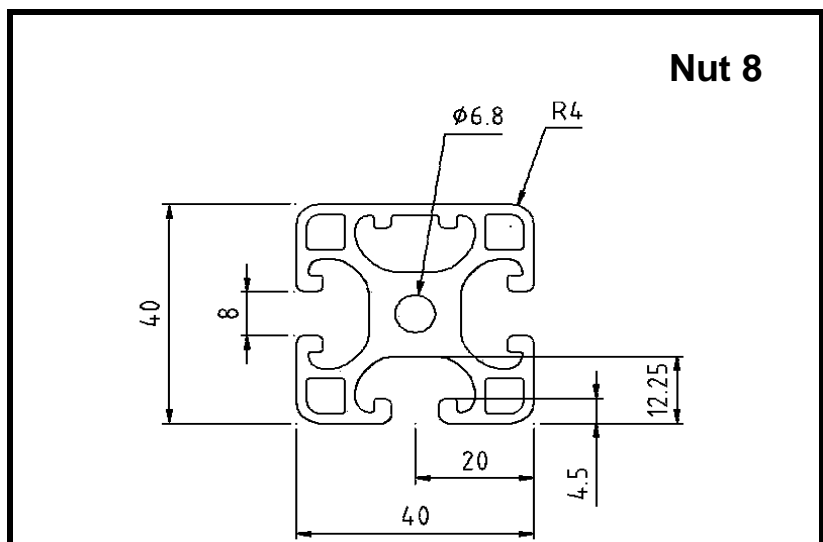
Nut 8

Bezeichnung	Einheit	ArtikelNr.
40x40N	L = 6000 mm	05.01002.00
Preisstaffel	6 m	
	48 m	
	96 m	
	144 m	

40x40N-1N

Technische Daten:

$m = 1,78 \text{ kg/m}$
 $I_x = 9,54 \text{ cm}^4$
 $I_y = 9,01 \text{ cm}^4$
 $W_x = 4,66 \text{ cm}^3$
 $W_y = 4,50 \text{ cm}^3$



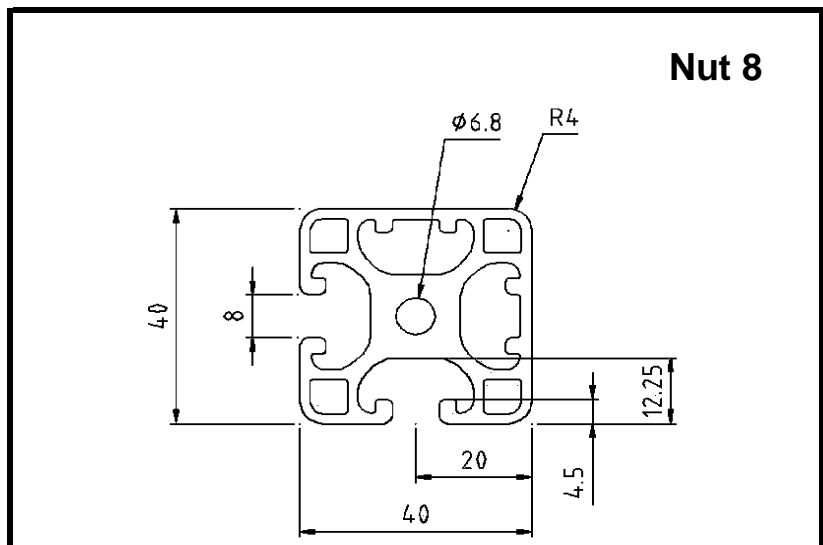
Nut 8

Bezeichnung	Einheit	ArtikelNr.
40x40-1N	L = 6000 mm	05.01026.00
Preisstaffel	6 m	
	48 m	
	96 m	

40x40N-2N90

Technische Daten:

$m = 1,83 \text{ kg/m}$
 $I_x = 9,64 \text{ cm}^4$
 $I_y = 9,64 \text{ cm}^4$
 $W_x = 4,70 \text{ cm}^3$
 $W_y = 4,70 \text{ cm}^3$



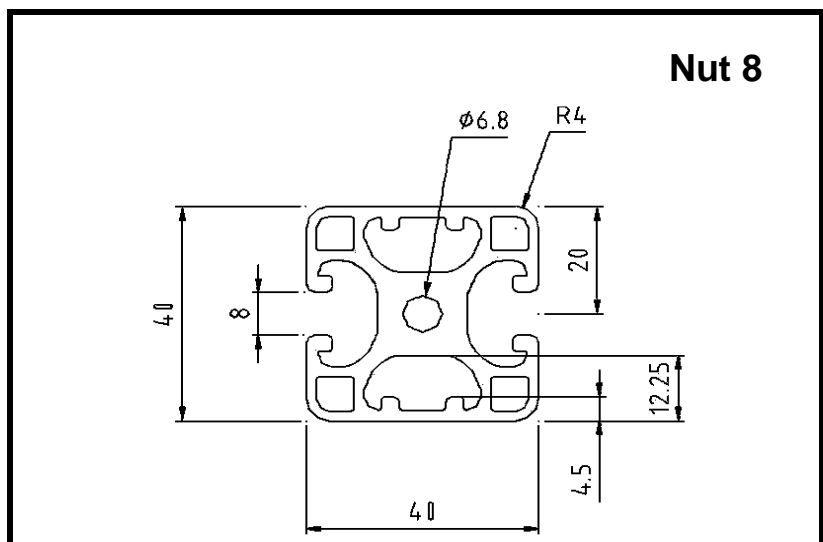
Nut 8

Bezeichnung	Einheit	ArtikelNr.
40x40N-2N90	L = 6000 mm	05.01027.00
Preisstaffel	6 m	
	48 m	
	96 m	

40x40N-2N180

Technische Daten:

$m = 1,83 \text{ kg/m}$
 $I_x = 10,11 \text{ cm}^4$
 $I_y = 9,02 \text{ cm}^4$
 $W_x = 5,05 \text{ cm}^3$
 $W_y = 4,51 \text{ cm}^3$



Nut 8

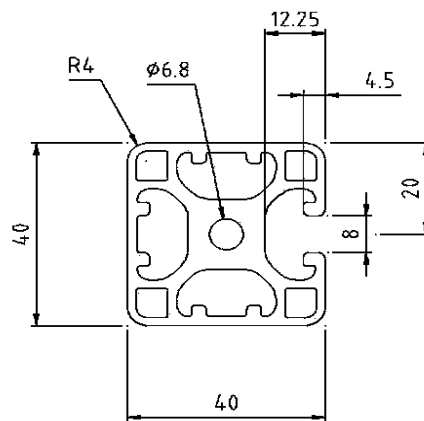
Bezeichnung	Einheit	ArtikelNr.
40x40N-2N180	L = 6000 mm	05.01028.00
Preisstaffel	6 m	
	48 m	
	96 m	

40x40N-3N

Technische Daten:

$m = 1,90 \text{ kg/m}$
 $I_x = 10,22 \text{ cm}^4$
 $I_y = 9,62 \text{ cm}^4$
 $W_x = 5,11 \text{ cm}^3$
 $W_y = 4,70 \text{ cm}^3$

Nut 8



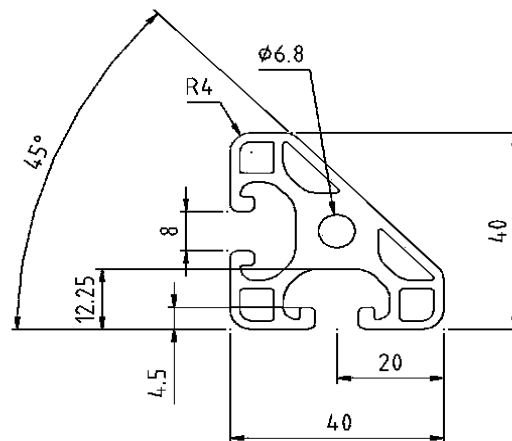
Bezeichnung	Einheit	ArtikelNr.
40x40N-3N	L = 6000 mm	05.01030.00
Preisstaffel	6 m	
	48 m	
	96 m	

40x40-45°

Technische Daten:

$m = 1,49 \text{ kg/m}$
 $I_x = 6,50 \text{ cm}^4$
 $W_x = 2,90 \text{ cm}^3$

Nut 8

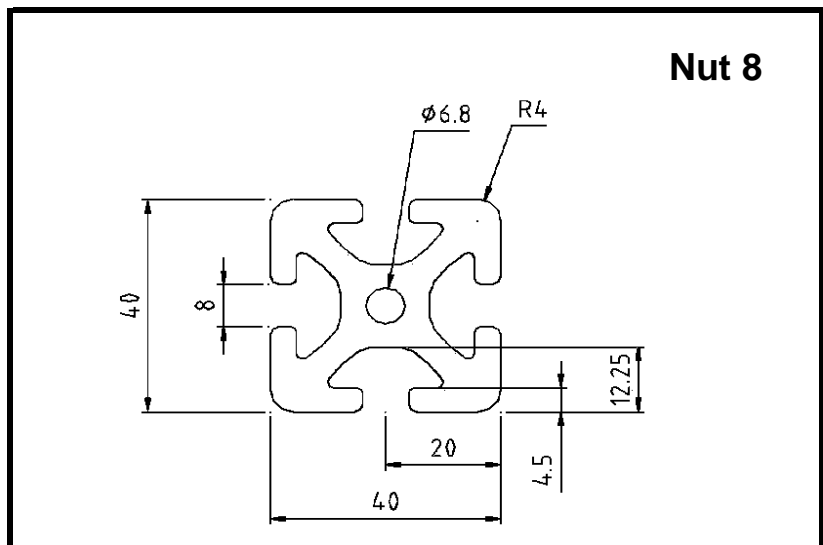


Bezeichnung	Einheit	ArtikelNr.
40x40-45°	L = 6000 mm	05.01029.00
Preisstaffel	6 m	
	48 m	
	96 m	

40x40S

Technische Daten:

$m = 2,47 \text{ kg/m}$
 $I_x = 13,96 \text{ cm}^4$
 $I_y = 13,96 \text{ cm}^4$
 $W_x = 6,98 \text{ cm}^3$
 $W_y = 6,98 \text{ cm}^3$

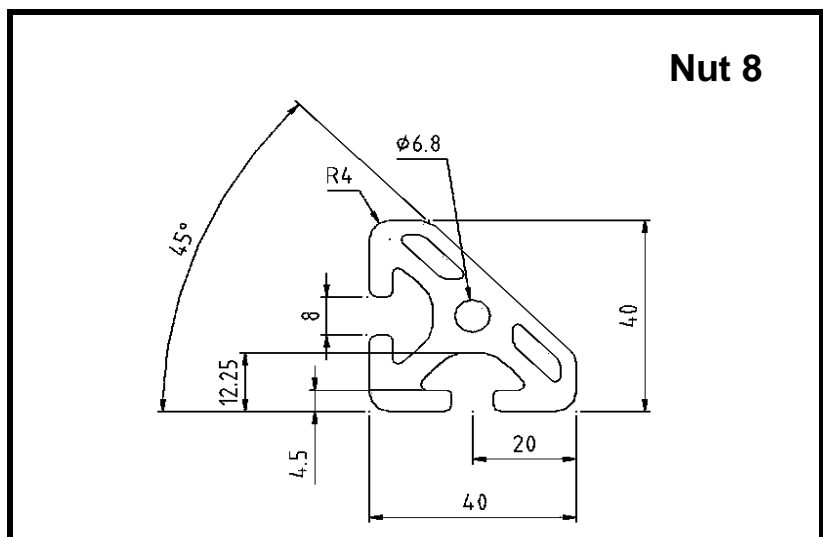


Bezeichnung	Einheit	ArtikelNr.
40x40S	L = 6000 mm	05.01005.00
Preisstaffel	6 m	
	48 m	
	96 m	

40x40S-45°

Technische Daten:

$m = 1,96 \text{ kg/m}$
 $I_x = 9,39 \text{ cm}^4$
 $W_x = 4,08 \text{ cm}^3$

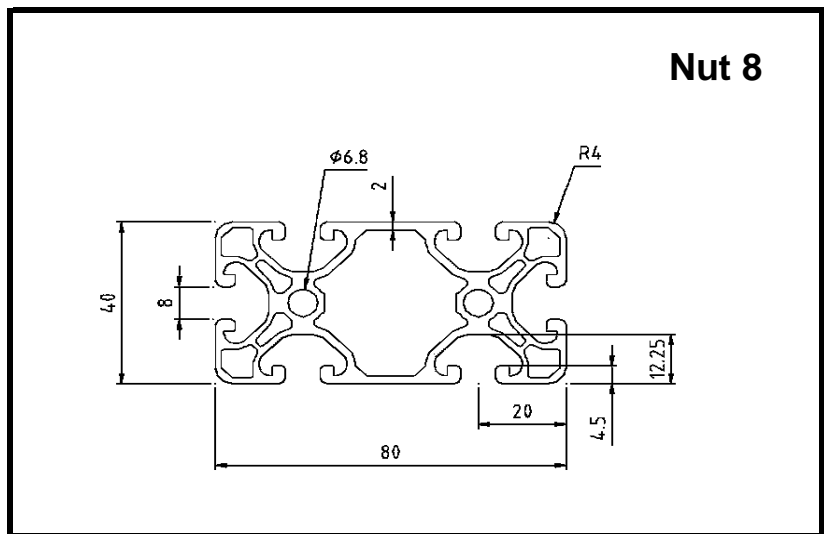


Bezeichnung	Einheit	ArtikelNr.
40x40S-45°	L = 6000 mm	05.01033.00
Preisstaffel	6 m	
	48 m	
	96 m	

40x80L

Technische Daten:

$m = 2,42 \text{ kg/m}$
 $I_x = 15,15 \text{ cm}^4$
 $I_y = 57,81 \text{ cm}^4$
 $W_x = 7,58 \text{ cm}^3$
 $W_y = 14,45 \text{ cm}^3$

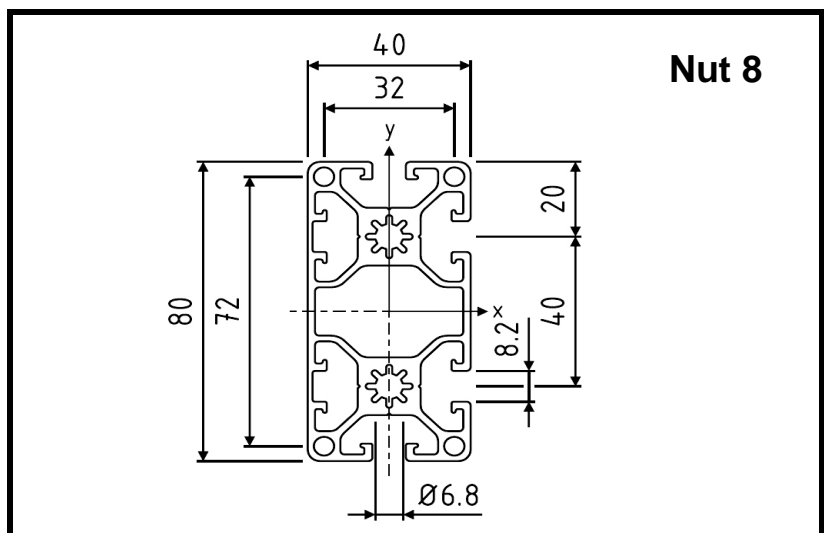


Bezeichnung	Einheit	ArtikelNr.
40x80L	L = 6000 mm	05.01036.00
Preisstaffel	6 m	
	24 m	
	48 m	

40x80L-2N

Technische Daten:

$m = 2,69 \text{ kg/m}$
 $I_x = 63,58 \text{ cm}^4$
 $I_y = 16,23 \text{ cm}^4$
 $W_x = 15,89 \text{ cm}^3$
 $W_y = 8,11 \text{ cm}^3$

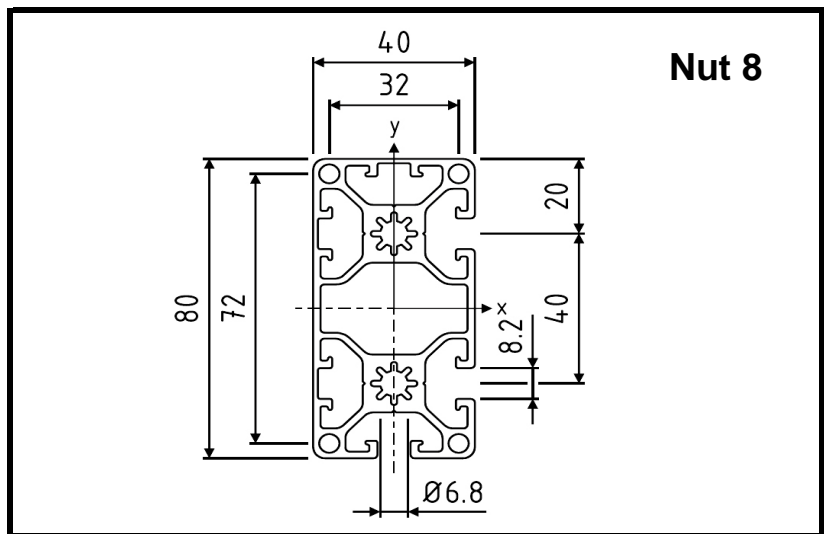


Bezeichnung	Einheit	ArtikelNr.
40x80L-2N	L = 6000 mm	05.01037.00
Preisstaffel	6 m	
	24 m	
	48 m	

40x80L-3N

Technische Daten:

$m = 2,72 \text{ kg/m}$
 $I_x = 65,18 \text{ cm}^4$
 $I_y = 16,22 \text{ cm}^4$
 $W_x = 16,29 \text{ cm}^3$
 $W_y = 8,11 \text{ cm}^3$

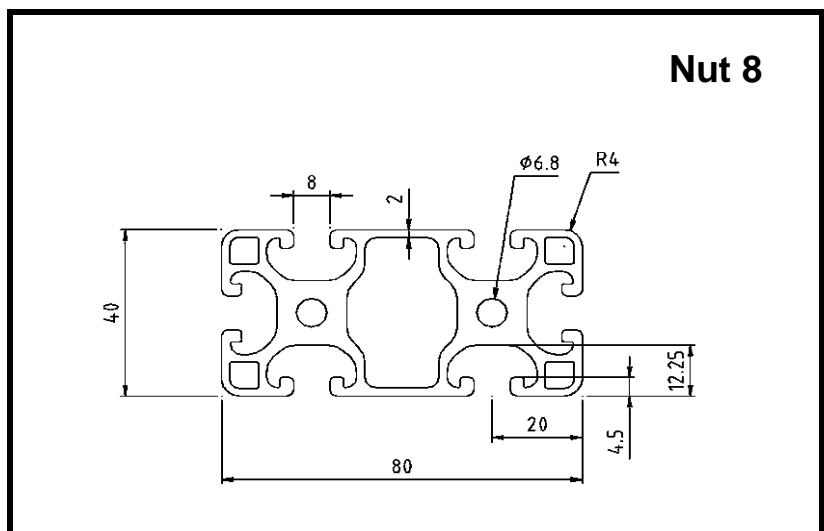


Bezeichnung	Einheit	ArtikelNr.
40x80L-3N	L = 6000 mm	05.01038.00
Preisstaffel	6 m	
	24 m	
	48 m	

40x80N

Technische Daten:

$m = 3,04 \text{ kg/m}$
 $I_x = 16,60 \text{ cm}^4$
 $I_y = 69,54 \text{ cm}^4$
 $W_x = 8,3 \text{ cm}^3$
 $W_y = 17,38 \text{ cm}^3$



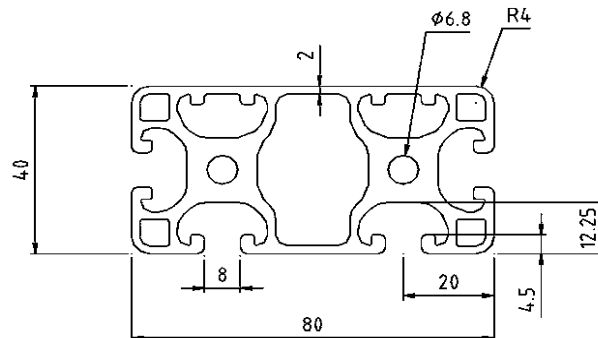
Bezeichnung	Einheit	ArtikelNr.
40x80N	L = 6000 mm	05.01003.00
Preisstaffel	6 m	
	24 m	
	48 m	

40x80N-2N

Technische Daten:

$m = 3,13 \text{ kg/m}$
 $I_x = 17,73 \text{ cm}^4$
 $I_y = 70,87 \text{ cm}^4$
 $W_x = 8,63 \text{ cm}^3$
 $W_y = 17,72 \text{ cm}^3$

Nut 8



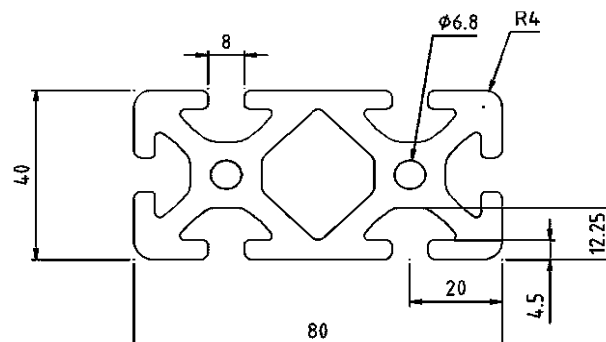
Bezeichnung	Einheit	ArtikelNr.
40x80N-2N	L = 6000 mm	05.01022.00
Preisstaffel	6 m	
	24 m	
	48 m	

40x80S

Technische Daten:

$m = 4,53 \text{ kg/m}$
 $I_x = 26,87 \text{ cm}^4$
 $I_y = 101,19 \text{ cm}^4$
 $W_x = 13,44 \text{ cm}^3$
 $W_y = 25,29 \text{ cm}^3$

Nut 8



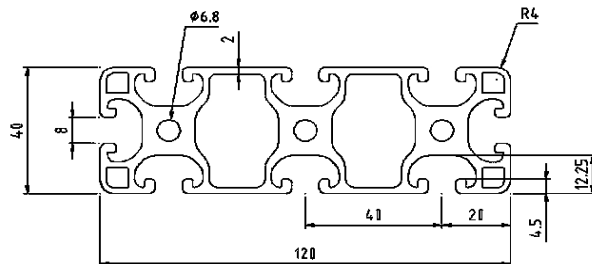
Bezeichnung	Einheit	ArtikelNr.
40x80S	L = 6000 mm	05.01006.00
Preisstaffel	6 m	
	24 m	
	48 m	
	72 m	

40x120N

Technische Daten:

$m = 4,35 \text{ kg/m}$
 $I_x = 24,22 \text{ cm}^4$
 $I_y = 220,54 \text{ cm}^4$
 $W_x = 12,11 \text{ cm}^3$
 $W_y = 36,76 \text{ cm}^3$

Nut 8



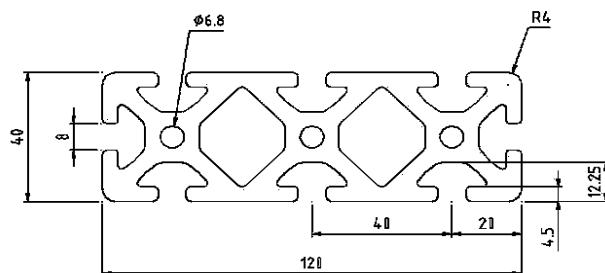
Bezeichnung	Einheit	ArtikelNr.
40x120N	L = 6000 mm	05.01047.00
Preisstaffel	6 m	
	24 m	
	48 m	

40x120S

Technische Daten:

$m = 6,58 \text{ kg/m}$
 $I_x = 39,80 \text{ cm}^4$
 $I_y = 322,66 \text{ cm}^4$
 $W_x = 19,90 \text{ cm}^3$
 $W_y = 53,77 \text{ cm}^3$

Nut 8



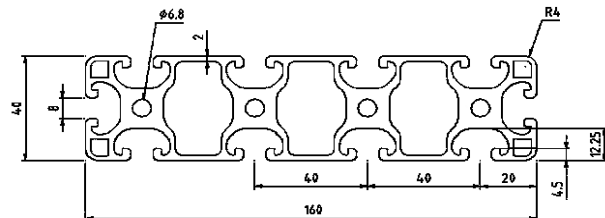
Bezeichnung	Einheit	ArtikelNr.
40x120S	L = 6000 mm	05.01008.00
Preisstaffel	6 m	
	24 m	
	48 m	

40x160N

Technische Daten:

$m = 5,64 \text{ kg/m}$
 $I_x = 31,81 \text{ cm}^4$
 $I_y = 500,32 \text{ cm}^4$
 $W_x = 15,90 \text{ cm}^3$
 $W_y = 62,54 \text{ cm}^3$

Nut 8



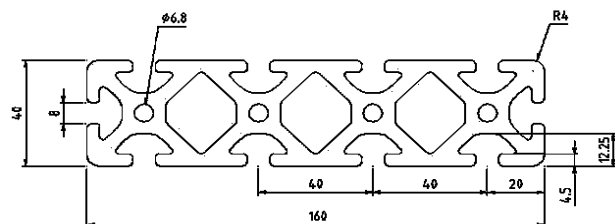
Bezeichnung	Einheit	ArtikelNr.
40x160N	L = 6000 mm	05.01820.00
Preisstaffel	6 m	
	12 m	
	24 m	
	48 m	

40x160S

Technische Daten:

$m = 8,64 \text{ kg/m}$
 $I_x = 52,72 \text{ cm}^4$
 $I_y = 739,62 \text{ cm}^4$
 $W_x = 26,36 \text{ cm}^3$
 $W_y = 92,45 \text{ cm}^3$

Nut 8

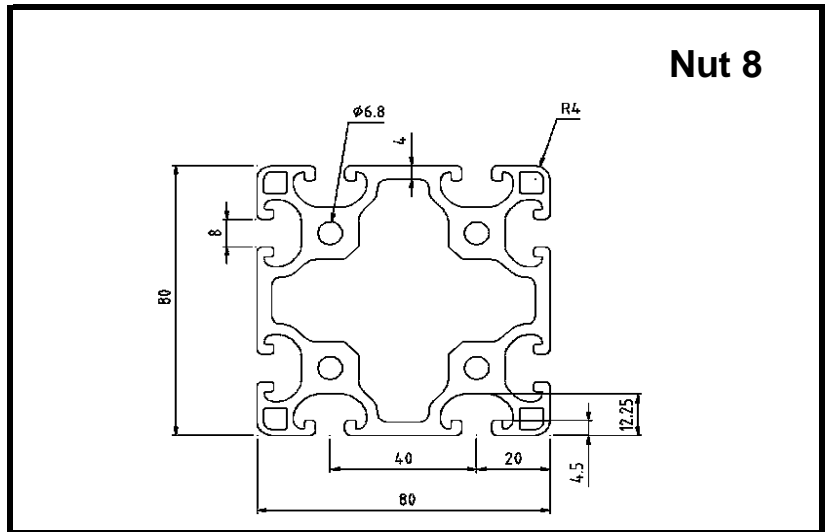


Bezeichnung	Einheit	ArtikelNr.
40x160S	L = 6000 mm	05.01814.00
Preisstaffel	6 m	
	12 m	
	24 m	
	48 m	

80x80N

Technische Daten:

$m = 5,33 \text{ kg/m}$
 $I_x = 134,06 \text{ cm}^4$
 $I_y = 134,06 \text{ cm}^4$
 $W_x = 33,51 \text{ cm}^3$
 $W_y = 33,51 \text{ cm}^3$



Nut 8

Bezeichnung	Einheit	ArtikelNr.
80x80N	L = 6000 mm	05.01004.00
Preisstaffel	6 m	
	24 m	
	48 m	

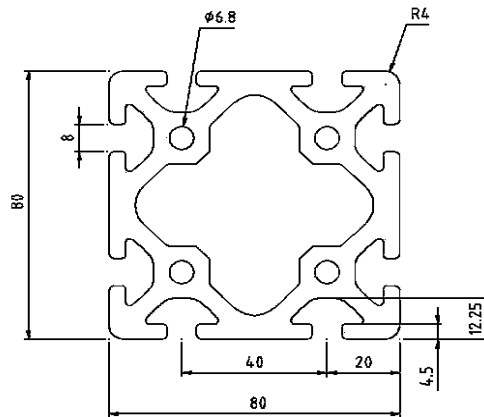
Profil 80x80N-2N und 80x80N-4N90° auf Anfrage!

80x80S

Technische Daten:

$m = 7,19 \text{ kg/m}$
 $I_x = 187,70 \text{ cm}^4$
 $I_y = 187,70 \text{ cm}^4$
 $W_x = 46,92 \text{ cm}^3$
 $W_y = 46,92 \text{ cm}^3$

Nut 8

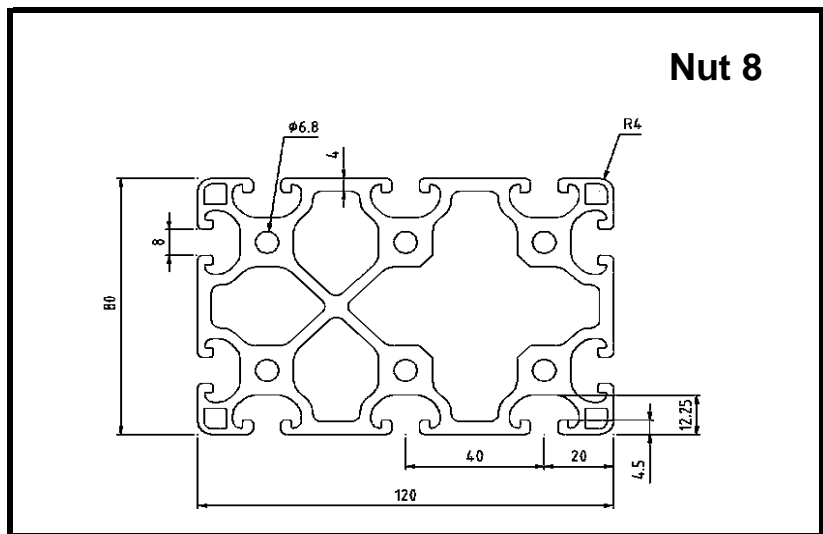


Bezeichnung	Einheit	ArtikelNr.
80x80S	L = 6000 mm	05.01007.00
Preisstaffel	6 m	
	24 m	
	48 m	

80x120N

Technische Daten:

$m = 8,13 \text{ kg/m}$
 $I_x = 201,89 \text{ cm}^4$
 $I_y = 421,67 \text{ cm}^4$
 $W_x = 50,47 \text{ cm}^3$
 $W_y = 68,34 \text{ cm}^3$

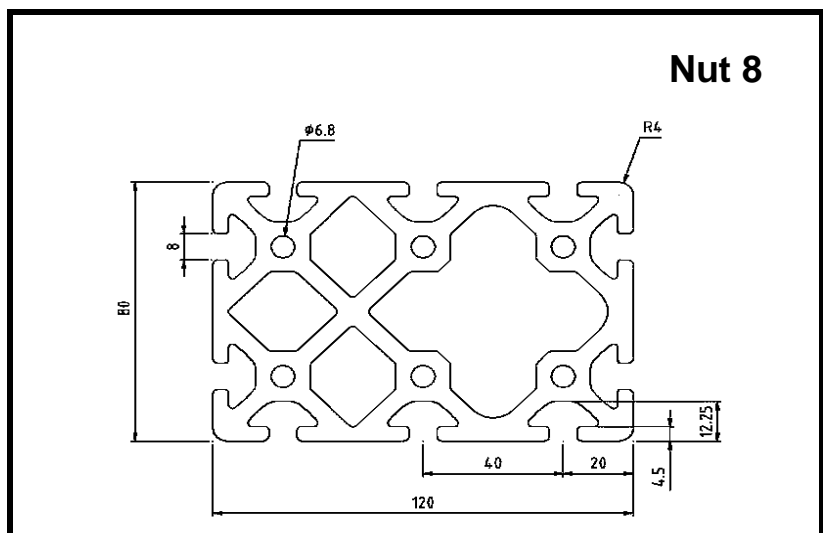


Bezeichnung	Einheit	ArtikelNr.
80x120N	L = 6000 mm	05.01823.00
Preisstaffel	6 m	
	12 m	
	24 m	
	48 m	

80x120S

Technische Daten:

$m = 10,81 \text{ kg/m}$
 $I_x = 274,86 \text{ cm}^4$
 $I_y = 574,86 \text{ cm}^4$
 $W_x = 68,71 \text{ cm}^3$
 $W_y = 92,72 \text{ cm}^3$

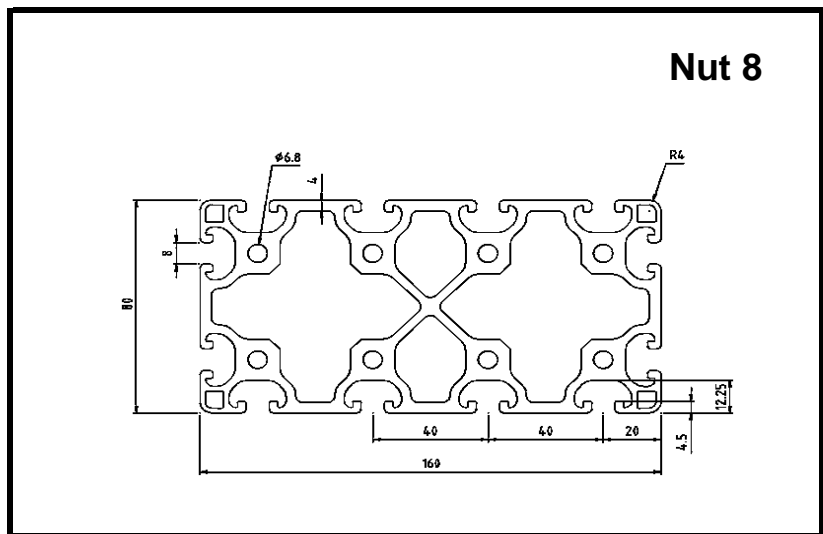


Bezeichnung	Einheit	ArtikelNr.
80x120S	L = 6000 mm	05.01817.00
Preisstaffel	6 m	
	12 m	
	24 m	
	48 m	

80x160N

Technische Daten:

$m = 10,35 \text{ kg/m}$
 $I_x = 267,07 \text{ cm}^4$
 $I_y = 907,88 \text{ cm}^4$
 $W_x = 66,77 \text{ cm}^3$
 $W_y = 113,48 \text{ cm}^3$

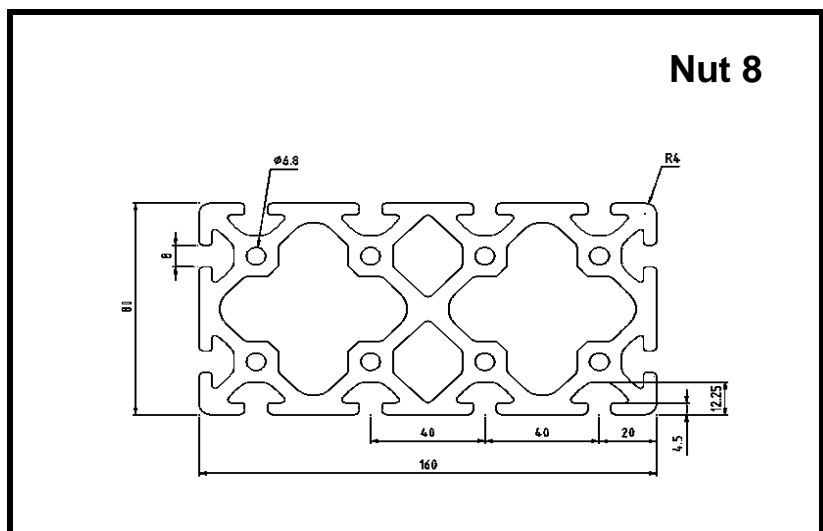


Bezeichnung	Einheit	ArtikelNr.
80x160N	L = 6000 mm	05.01824.00
Preisstaffel	6 m	
	12 m	
	24 m	

80x160S

Technische Daten:

$m = 13,52 \text{ kg/m}$
 $I_x = 360,89 \text{ cm}^4$
 $I_y = 1228,33 \text{ cm}^4$
 $W_x = 90,22 \text{ cm}^3$
 $W_y = 153,54 \text{ cm}^3$

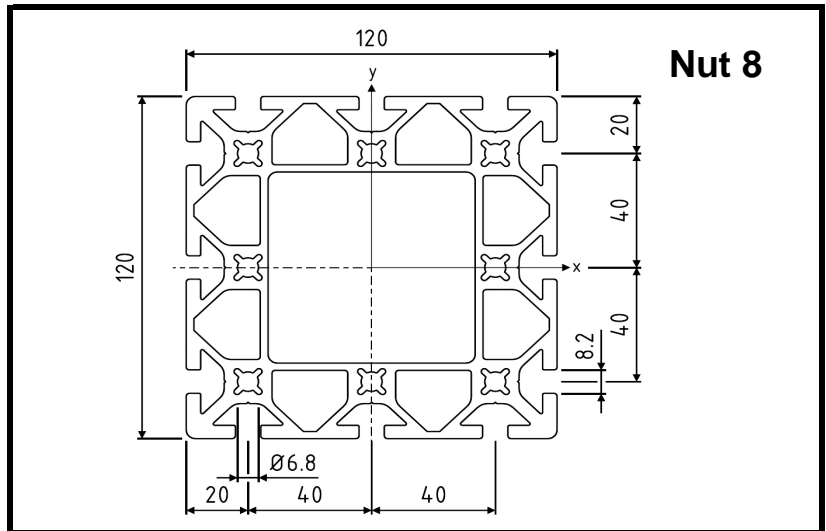


Bezeichnung	Einheit	ArtikelNr.
80x160S	L = 6000 mm	05.01818.00
Preisstaffel	6 m	
	12 m	
	24 m	

120x120S

Technische Daten:

$m = 11,24 \text{ kg/m}$
 $I_x = 701,72 \text{ cm}^4$
 $I_y = 701,72 \text{ cm}^4$
 $W_x = 116,95 \text{ cm}^3$
 $W_y = 116,95 \text{ cm}^3$

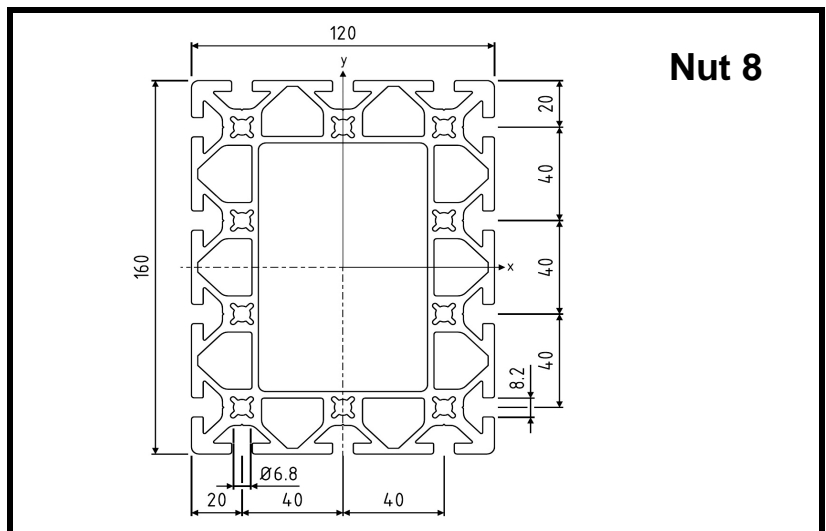


Bezeichnung	Einheit	Bestellnummer
120x120S	L = 6000 mm	05.01709.00
Preisstaffel	6 m	
	12 m	
	24 m	
	48 m	

120x160S

Technische Daten:

$m = 13,61 \text{ kg/m}$
 $I_x = 1509,61 \text{ cm}^4$
 $I_y = 895,66 \text{ cm}^4$
 $W_x = 188,70 \text{ cm}^3$
 $W_y = 149,28 \text{ cm}^3$



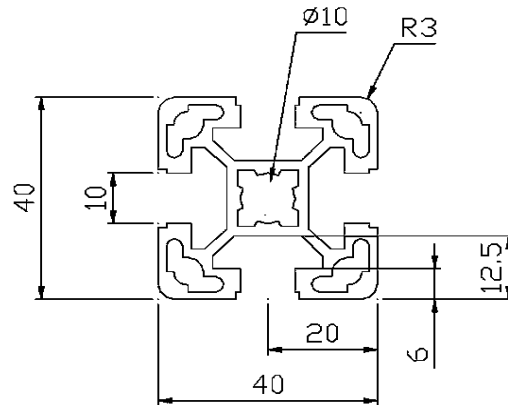
Bezeichnung	Einheit	Bestellnummer
120x160S	L = 6000 mm	05.01710.00
Preisstaffel	6 m	
	12 m	
	24 m	
	48 m	

40x40L

Technische Daten:

$m = 1,50 \text{ kg/m}$
 $I_x = 9,00 \text{ cm}^4$
 $I_y = 9,00 \text{ cm}^4$
 $W_x = 4,50 \text{ cm}^3$
 $W_y = 4,50 \text{ cm}^3$

Nut 10



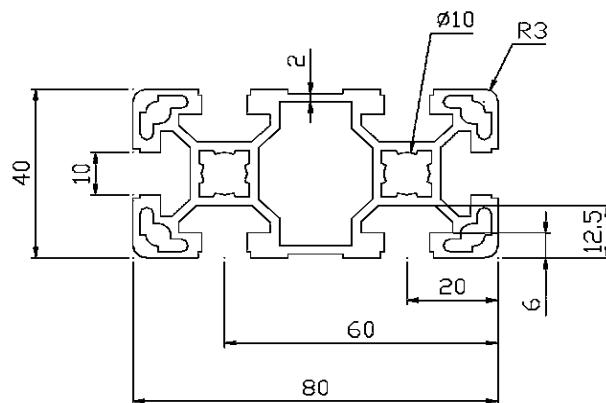
Bezeichnung	Einheit	Bestellnummer
40x40L	L = 6000 mm	05.01001.00
Preisstaffel	6 m	
	24 m	
	48 m	
	96 m	

40x80L

Technische Daten:

$m = 2,71 \text{ kg/m}$
 $I_x = 63,40 \text{ cm}^4$
 $I_y = 17,30 \text{ cm}^4$
 $W_x = 15,90 \text{ cm}^3$
 $W_y = 8,70 \text{ cm}^3$

Nut 10

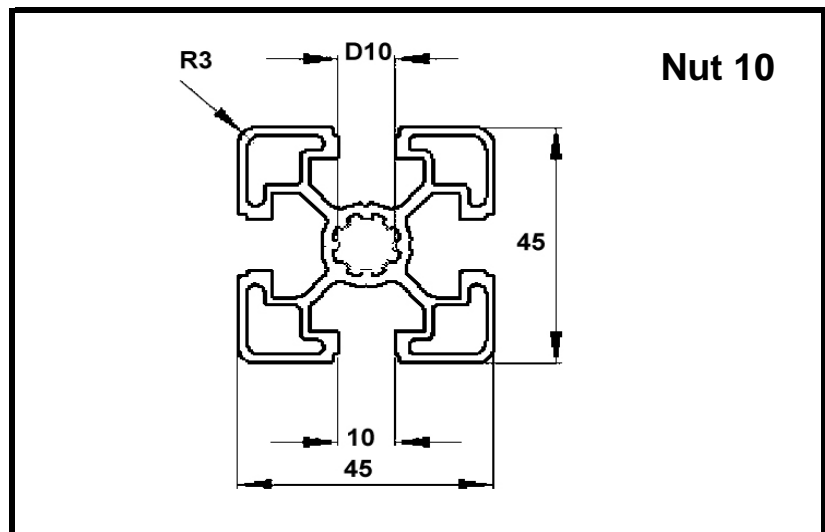


Bezeichnung	Einheit	Bestellnummer
40x80L	L = 6000 mm	05.01000.00
Preisstaffel	6 m	
	24 m	
	48 m	

45x45L

Technische Daten:

$m = 1,54 \text{ kg/m}$
 $I_x = 10,95 \text{ cm}^4$
 $I_y = 10,95 \text{ cm}^4$
 $W_x = 4,95 \text{ cm}^3$
 $W_y = 4,95 \text{ cm}^3$

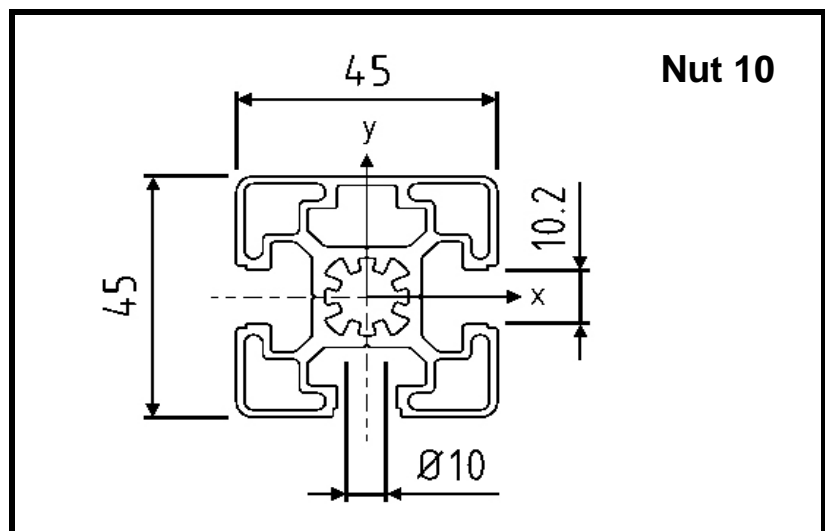


Bezeichnung	Einheit	Bestellnummer
45x45L	L = 6000 mm	05.01041.00
Preisstaffel	6 m	
	48 m	
	96 m	
	144 m	

45x45L-1N

Technische Daten:

$m = 1,69 \text{ kg/m}$
 $I_x = 11,47 \text{ cm}^4$
 $I_y = 10,57 \text{ cm}^4$
 $W_x = 5,10 \text{ cm}^3$
 $W_y = 4,70 \text{ cm}^3$

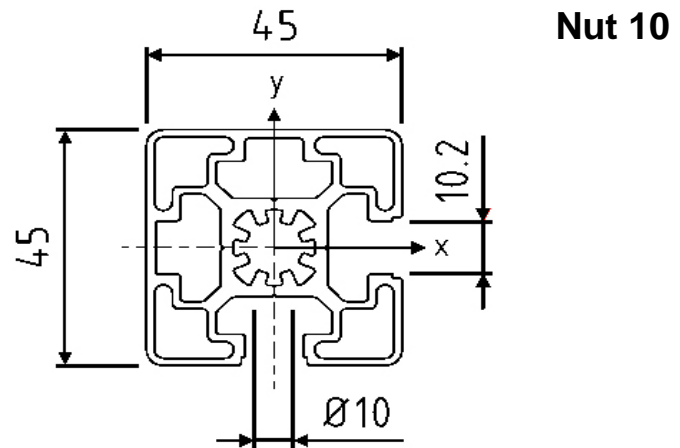


Bezeichnung	Einheit	Bestellnummer
45x45L1-N	L = 6000 mm	05.01900.00
Preisstaffel	6 m	
	48 m	
	96 m	
	144 m	

45x45L-2N90

Technische Daten:

$m = 1,74 \text{ kg/m}$
 $I_x = 11,49 \text{ cm}^4$
 $I_y = 11,49 \text{ cm}^4$
 $W_x = 5,11 \text{ cm}^3$
 $W_y = 5,11 \text{ cm}^3$

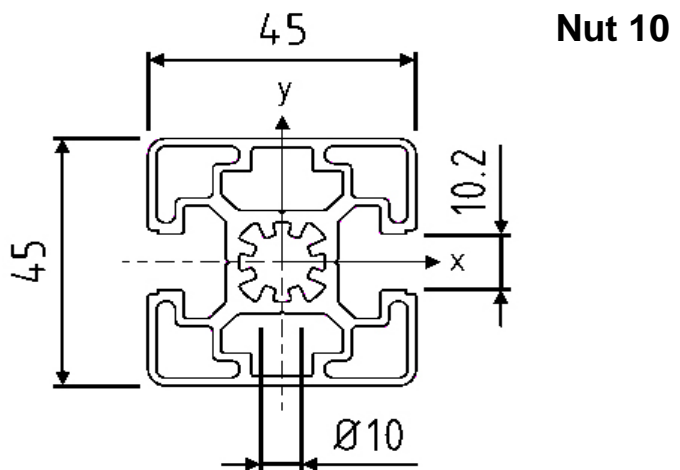


Bezeichnung	Einheit	Bestellnummer
45x45L-2N90	L = 6000 mm	05.01901.00
Preisstaffel	6 m	
	48 m	
	96 m	
	144 m	

45x45L-2N180

Technische Daten:

$m = 1,74 \text{ kg/m}$
 $I_x = 12,40 \text{ cm}^4$
 $I_y = 10,59 \text{ cm}^4$
 $W_x = 5,51 \text{ cm}^3$
 $W_y = 4,71 \text{ cm}^3$

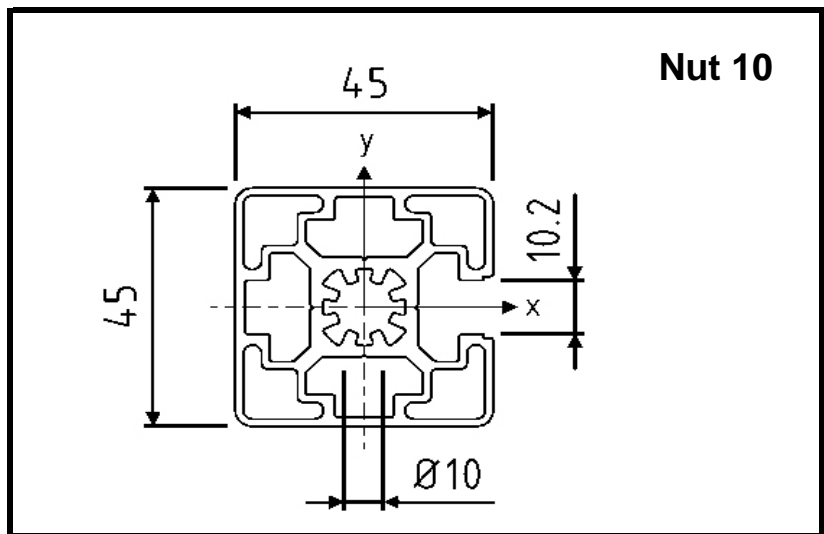


Bezeichnung	Einheit	Bestellnummer
45x45L-2N180	L = 6000 mm	05.01902.00
Preisstaffel	6 m	
	48 m	
	96 m	
	144 m	

45x45L-3N

Technische Daten:

$m = 1,79 \text{ kg/m}$
 $I_x = 12,42 \text{ cm}^4$
 $I_y = 11,51 \text{ cm}^4$
 $W_x = 5,52 \text{ cm}^3$
 $W_y = 5,12 \text{ cm}^3$

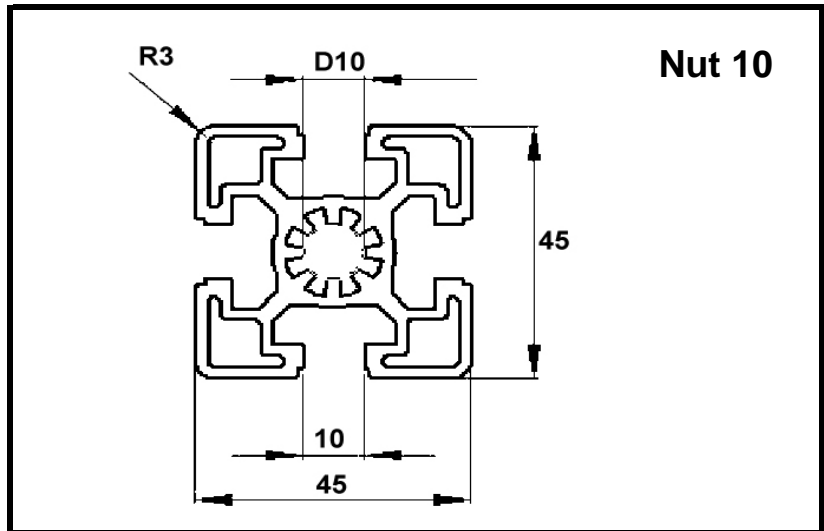


Bezeichnung	Einheit	Bestellnummer
45x45L-3N	L = 6000 mm	05.01903.00
Preisstaffel	6 m	
	48 m	
	96 m	
	144 m	

45x45N

Technische Daten:

$m = 2,01 \text{ kg/m}$
 $I_x = 13,95 \text{ cm}^4$
 $I_y = 13,95 \text{ cm}^4$
 $W_x = 6,05 \text{ cm}^3$
 $W_y = 6,05 \text{ cm}^3$

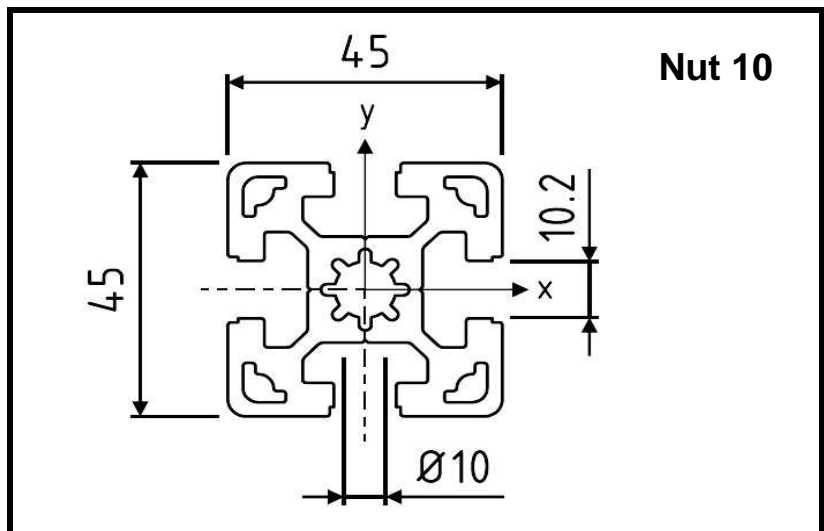


Bezeichnung	Einheit	Bestellnummer
45x45N	L = 6000 mm	05.01009.00
Preisstaffel	6 m	
	48 m	
	96 m	
	144 m	

45x45S

Technische Daten:

$m = 2,65 \text{ kg/m}$
 $I_x = 19,32 \text{ cm}^4$
 $I_y = 19,32 \text{ cm}^4$
 $W_x = 8,59 \text{ cm}^3$
 $W_y = 8,59 \text{ cm}^3$

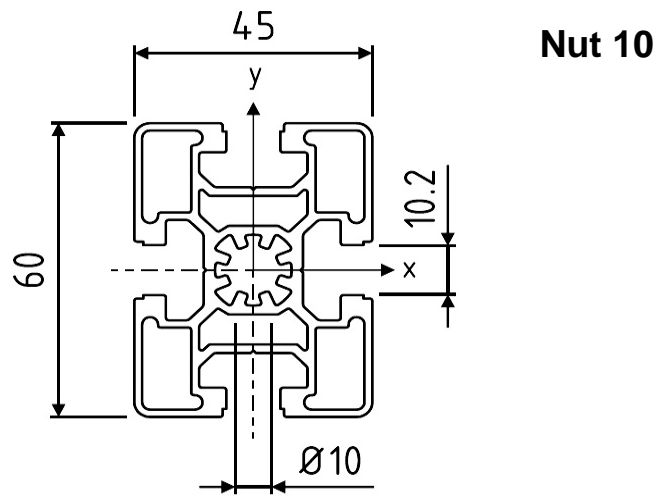


Bezeichnung	Einheit	Bestellnummer
45x45S	L = 6000 mm	05.01010.00
Preisstaffel	6 m	
	48 m	
	96 m	
	144 m	

45x60L

Technische Daten:

$m = 2,63 \text{ kg/m}$
 $I_x = 25,87 \text{ cm}^4$
 $I_y = 15,30 \text{ cm}^4$
 $W_x = 8,62 \text{ cm}^3$
 $W_y = 6,80 \text{ cm}^3$



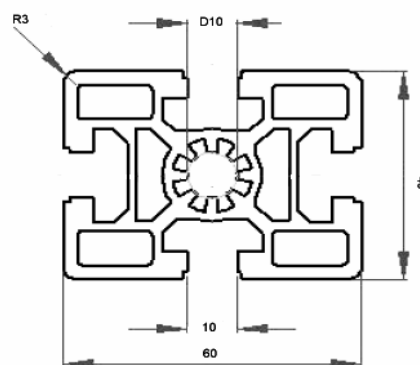
Nut 10

Bezeichnung	Einheit	Bestellnummer
45x60L	L = 6000 mm	05.01043.00
Preisstaffel	6 m	
	24 m	
	48 m	
	72 m	

45x60S

Technische Daten:

$m = 3,01 \text{ kg/m}$
 $I_x = 22,70 \text{ cm}^4$
 $I_y = 37,20 \text{ cm}^4$
 $W_x = 10,10 \text{ cm}^3$
 $W_y = 12,40 \text{ cm}^3$



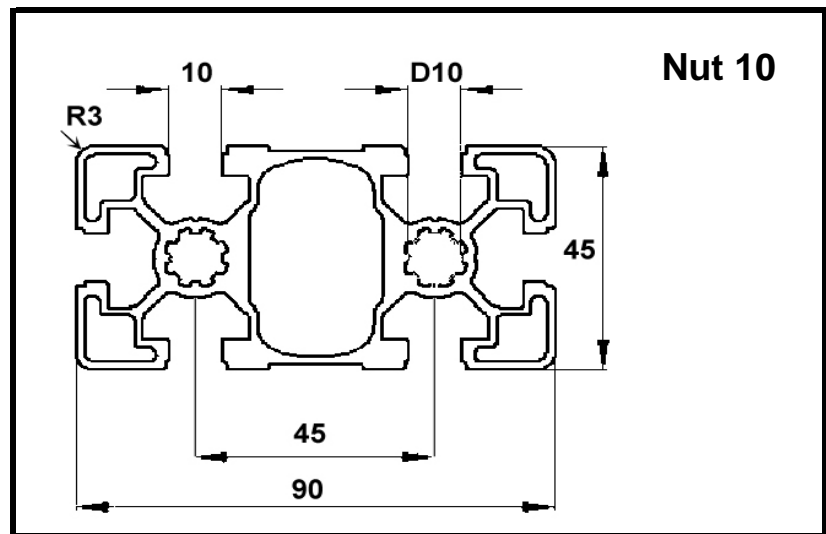
Nut 10

Bezeichnung	Einheit	Bestellnummer
45x60S	L = 6000 mm	05.01011.00
Preisstaffel	6 m	
	24 m	
	48 m	
	120 m	

45x90L

Technische Daten:

$m = 3,10 \text{ kg/m}$
 $I_x = 81,90 \text{ cm}^4$
 $I_y = 23,60 \text{ cm}^4$
 $W_x = 18,20 \text{ cm}^3$
 $W_y = 10,45 \text{ cm}^3$

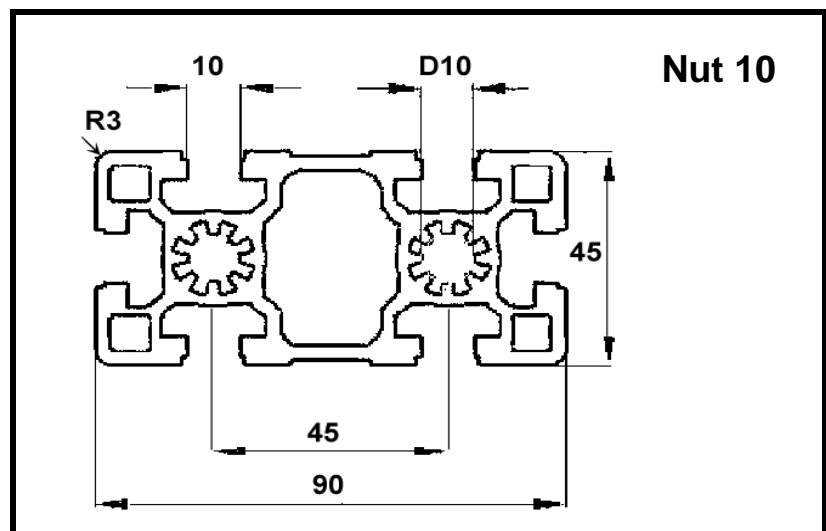


Bezeichnung	Einheit	Bestellnummer
45x90L	L = 6000 mm	05.01013.00
Preisstaffel	6 m	
	24 m	
	48 m	
	96 m	

45x90S

Technische Daten:

$m = 4,10 \text{ kg/m}$
 $I_x = 124,5 \text{ cm}^4$
 $I_y = 32,75 \text{ cm}^4$
 $W_x = 27,69 \text{ cm}^3$
 $W_y = 14,55 \text{ cm}^3$



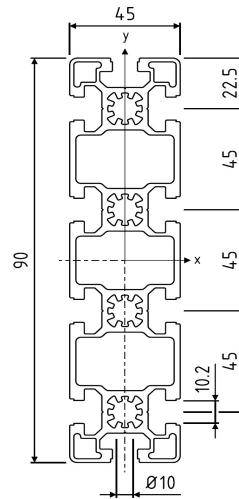
Bezeichnung	Einheit	Bestellnummer
45x90S	L = 6000 mm	05.01015.00
Preisstaffel	6 m	
	24 m	
	48 m	
	96 m	

45x180L

Technische Daten:

$m = 6,33 \text{ kg/m}$
 $I_x = 700,29 \text{ cm}^4$
 $I_y = 51,06 \text{ cm}^4$
 $W_x = 77,81 \text{ cm}^3$
 $W_y = 22,69 \text{ cm}^3$

Nut 10

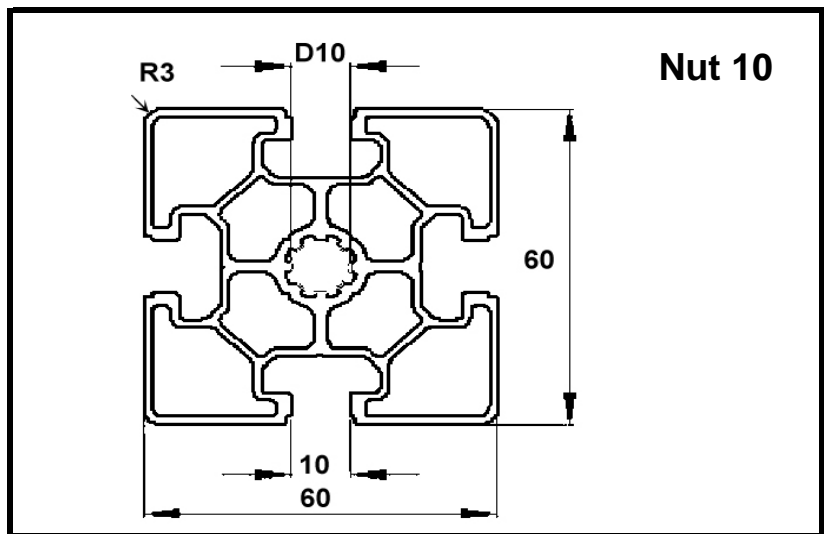


Bezeichnung	Einheit	Bestellnummer
45x180L	L = 6000 mm	05.01044.00
Preisstaffel	6 m	
	12 m	
	24 m	
	48 m	

60x60L

Technische Daten:

$m = 2,59 \text{ kg/m}$
 $I_x = 32,40 \text{ cm}^4$
 $I_y = 32,40 \text{ cm}^4$
 $W_x = 10,80 \text{ cm}^3$
 $W_y = 10,80 \text{ cm}^3$



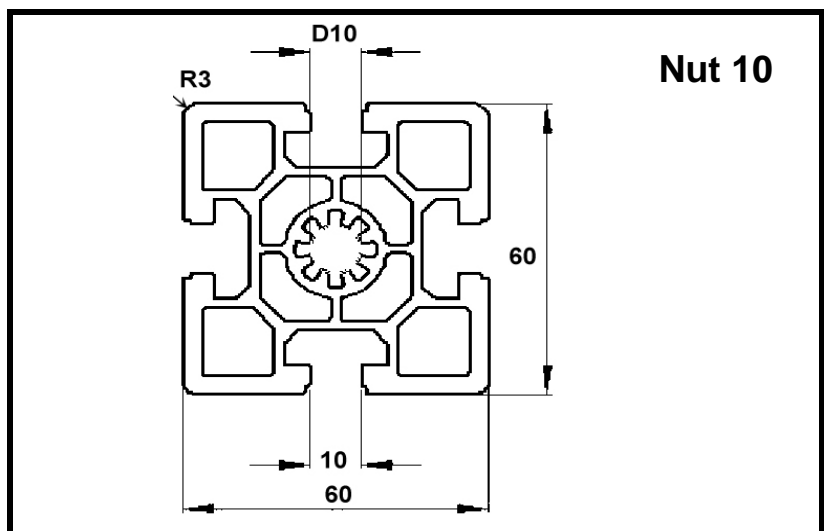
Nut 10

Bezeichnung	Einheit	Bestellnummer
60x60L	L = 6000 mm	05.01012.00
Preisstaffel	6 m	
	18 m	
	36 m	
	54 m	

60x60S

Technische Daten:

$m = 3,91 \text{ kg/m}$
 $I_x = 52,00 \text{ cm}^4$
 $I_y = 52,00 \text{ cm}^4$
 $W_x = 17,30 \text{ cm}^3$
 $W_y = 17,30 \text{ cm}^3$



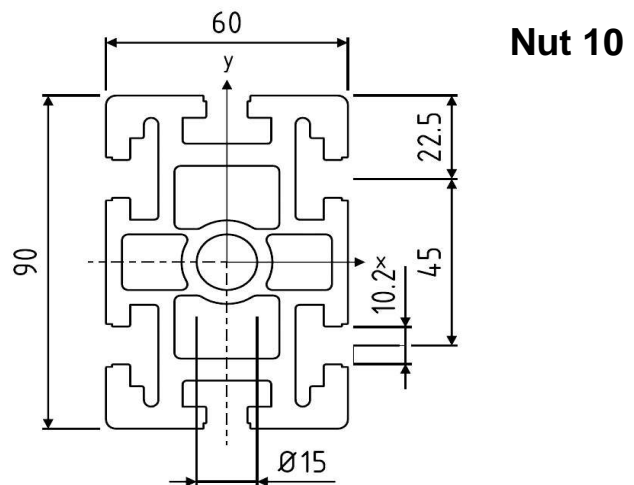
Nut 10

Bezeichnung	Einheit	Bestellnummer
60x60S	L = 6000 mm	05.01017.00
Preisstaffel	6 m	
	18 m	
	36 m	
	54 m	

60x90S

Technische Daten:

$m = 6,87 \text{ kg/m}$
 $I_x = 215,97 \text{ cm}^4$
 $I_y = 91,41 \text{ cm}^4$
 $W_x = 47,99 \text{ cm}^3$
 $W_y = 30,47 \text{ cm}^3$



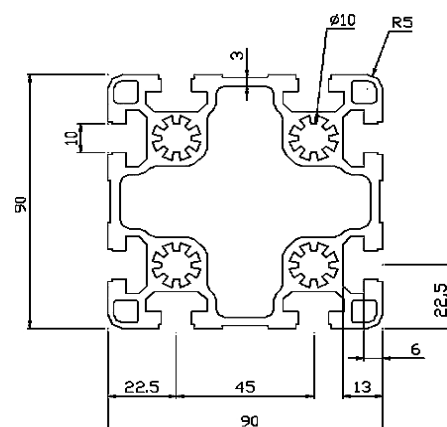
Nut 10

Bezeichnung	Einheit	Bestellnummer
60x90S	L = 6000 mm	05.01016.00
Preisstaffel	6 m	
	18 m	
	36 m	
	72 m	

90x90L

Technische Daten:

$m = 6,35 \text{ kg/m}$
 $I_x = 210,00 \text{ cm}^4$
 $I_y = 210,00 \text{ cm}^4$
 $W_x = 46,40 \text{ cm}^3$
 $W_y = 46,40 \text{ cm}^3$



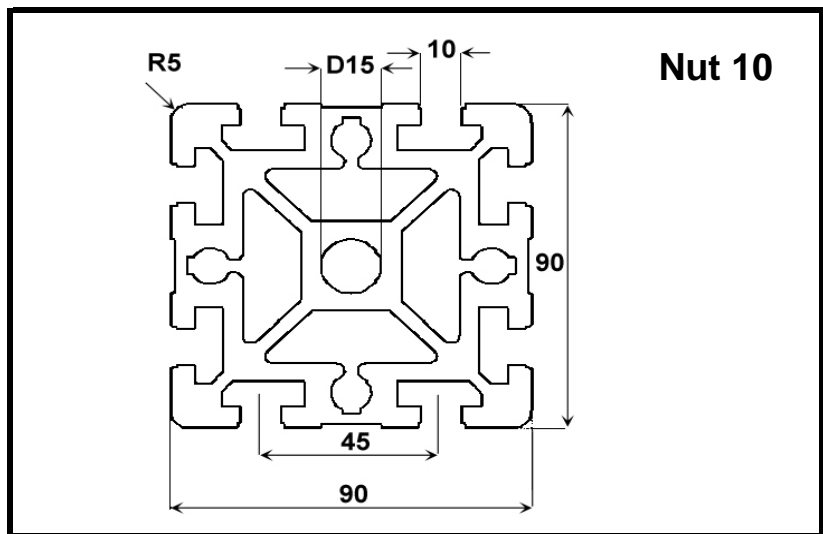
Nut 10

Bezeichnung	Einheit	Bestellnummer
90x90L	L = 6000 mm	05.01014.00
Preisstaffel	6 m	
	24 m	
	48 m	
	72 m	

90x90S

Technische Daten:

$m = 10,42 \text{ kg/m}$
 $I_x = 302,00 \text{ cm}^4$
 $I_y = 302,00 \text{ cm}^4$
 $W_x = 67,00 \text{ cm}^3$
 $W_y = 67,00 \text{ cm}^3$

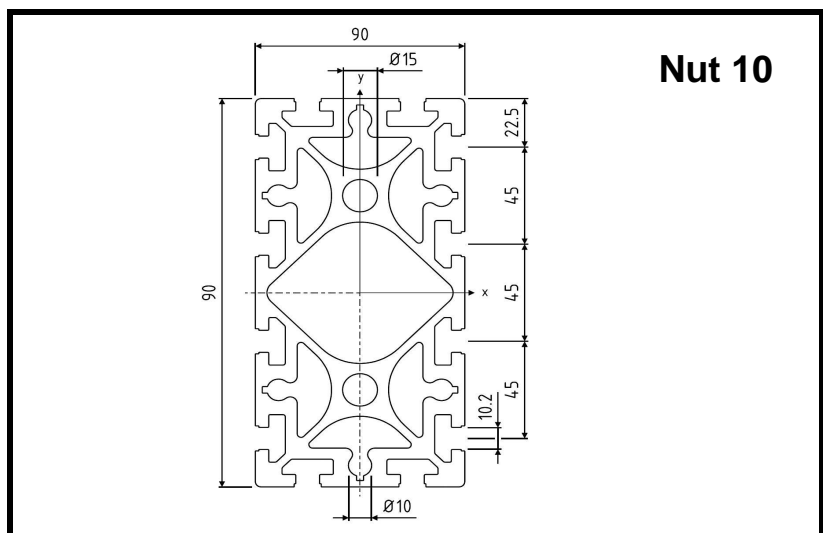


Bezeichnung	Einheit	Bestellnummer
90x90S	L = 6000 mm	05.01018.00
Preisstaffel	6 m	
	24 m	
	48 m	
	72 m	

90x180S

Technische Daten:

$m = 17,57 \text{ kg/m}$
 $I_x = 2180,42 \text{ cm}^4$
 $I_y = 557,95 \text{ cm}^4$
 $W_x = 242,27 \text{ cm}^3$
 $W_y = 123,99 \text{ cm}^3$

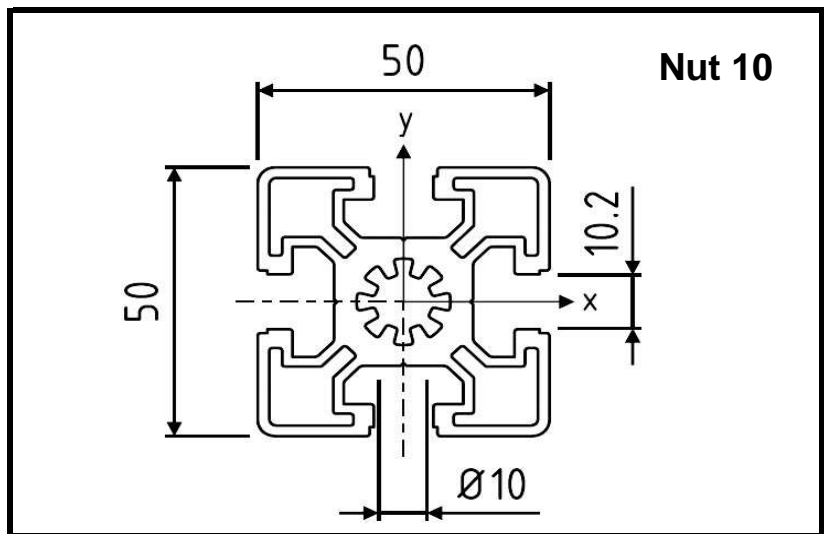


Bezeichnung	Einheit	Bestellnummer
90x180S	L = 6000 mm	05.01019.00
Preisstaffel	6 m	
	12 m	
	24 m	

50x50L

Technische Daten:

$m = 2,56 \text{ kg/m}$
 $I_x = 19,73 \text{ cm}^4$
 $I_y = 19,73 \text{ cm}^4$
 $W_x = 7,89 \text{ cm}^3$
 $W_y = 7,89 \text{ cm}^3$

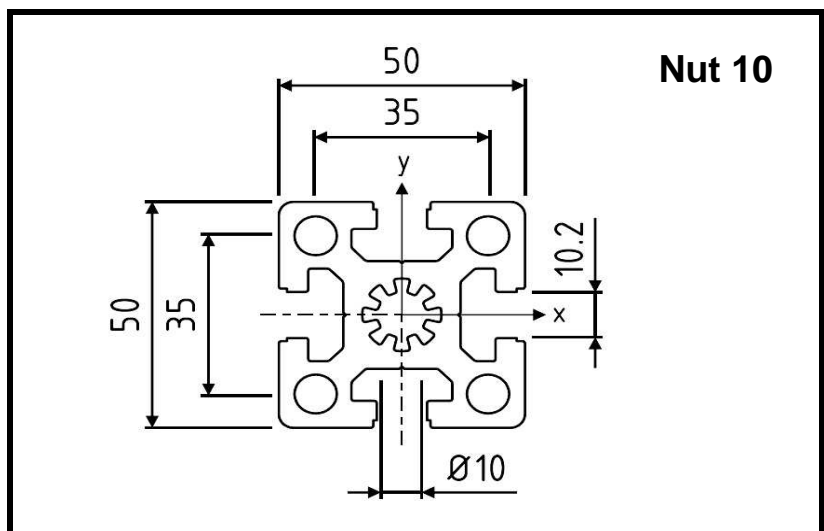


Bezeichnung	Einheit	Bestellnummer
50x50L	L = 6000 mm	05.01700.00
Preisstaffel	6 m	
	48 m	
	96 m	
	144 m	

50x50S

Technische Daten:

$m = 3,54 \text{ kg/m}$
 $I_x = 30,18 \text{ cm}^4$
 $I_y = 30,18 \text{ cm}^4$
 $W_x = 12,07 \text{ cm}^3$
 $W_y = 12,07 \text{ cm}^3$

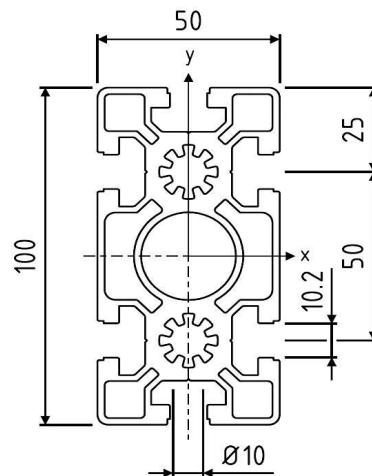


Bezeichnung	Einheit	Bestellnummer
50x50S	L = 6000 mm	05.01705.00
Preisstaffel	6 m	
	48 m	
	96 m	
	144 m	

50x100L

Technische Daten:

$m = 5,00 \text{ kg/m}$
 $I_x = 166,60 \text{ cm}^4$
 $I_y = 39,75 \text{ cm}^4$
 $W_x = 33,32 \text{ cm}^3$
 $W_y = 15,90 \text{ cm}^3$



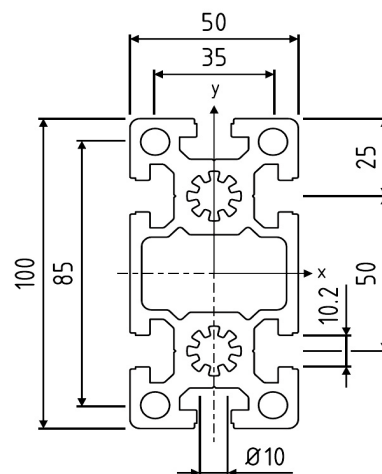
Nut 10

Bezeichnung	Einheit	Bestellnummer
50x100L	L = 6000 mm	05.01702.00
Preisstaffel	6 m	
	24 m	
	48 m	
	96 m	

50x100S

Technische Daten:

$m = 5,92 \text{ kg/m}$
 $I_x = 222,75 \text{ cm}^4$
 $I_y = 53,23 \text{ cm}^4$
 $W_x = 44,55 \text{ cm}^3$
 $W_y = 21,29 \text{ cm}^3$



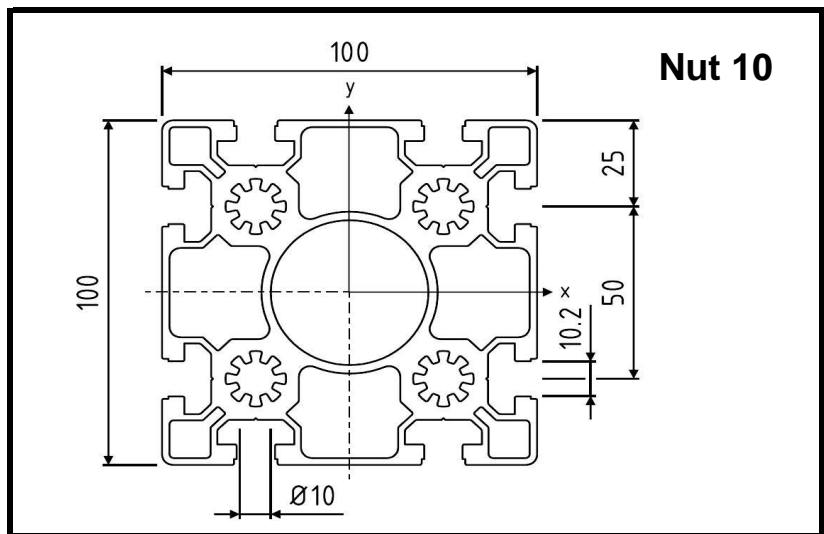
Nut 10

Bezeichnung	Einheit	Bestellnummer
50x100S	L = 6000 mm	05.01706.00
Preisstaffel	6 m	
	24 m	
	48 m	
	96 m	

100x100L

Technische Daten:

$m = 8,63 \text{ kg/m}$
 $I_x = 293,00 \text{ cm}^4$
 $I_y = 293,00 \text{ cm}^4$
 $W_x = 58,60 \text{ cm}^3$
 $W_y = 58,60 \text{ cm}^3$

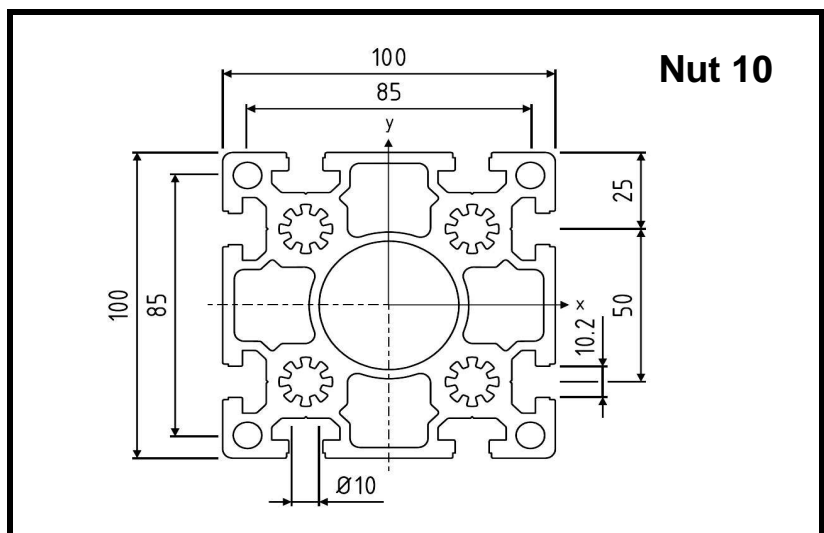


Bezeichnung	Einheit	Bestellnummer
100x100L	L = 6000 mm	05.01703.00
Preisstaffel	6 m	
	24 m	
	48 m	
	72 m	

100x100S

Technische Daten:

$m = 10,45 \text{ kg/m}$
 $I_x = 387,40 \text{ cm}^4$
 $I_y = 387,40 \text{ cm}^4$
 $W_x = 77,48 \text{ cm}^3$
 $W_y = 77,48 \text{ cm}^3$

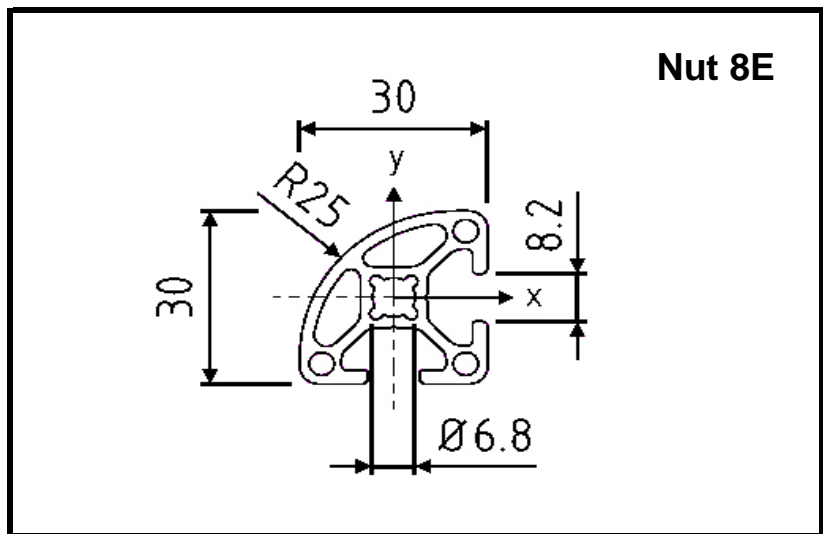


Bezeichnung	Einheit	Bestellnummer
100x100S	L = 6000 mm	05.01707.00
Preisstaffel	6 m	
	24 m	
	48 m	
	72 m	

30x30R

Technische Daten:

$m = 0,82 \text{ kg/m}$
 $I_x = 2,50 \text{ cm}^4$
 $I_y = 2,50 \text{ cm}^4$
 $W_x = 1,67 \text{ cm}^3$
 $W_y = 1,67 \text{ cm}^3$

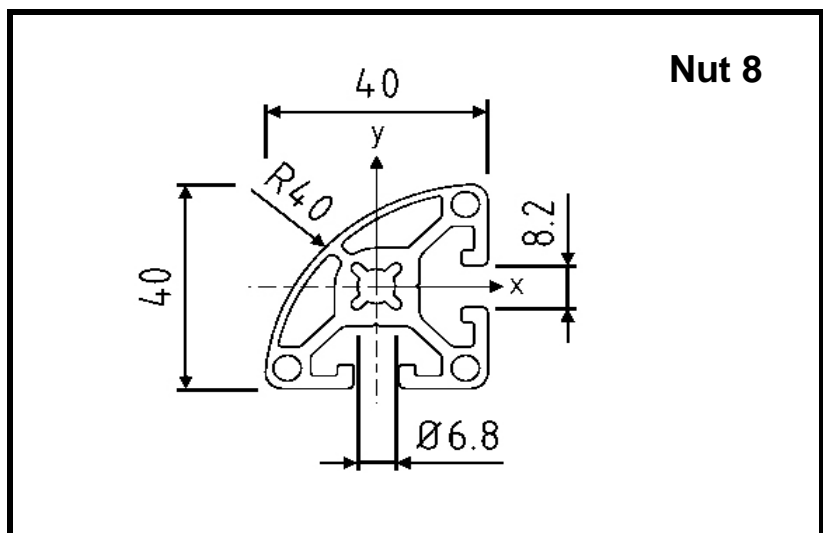


Bezeichnung	Einheit	Bestellnummer
30x30R	L = 6000 mm	05.01925.00
Preisstaffel	6 m	
	72 m	
	144 m	

40x40R

Technische Daten:

$m = 1,42 \text{ kg/m}$
 $I_x = 7,10 \text{ cm}^4$
 $I_y = 7,10 \text{ cm}^4$
 $W_x = 3,55 \text{ cm}^3$
 $W_y = 3,55 \text{ cm}^3$

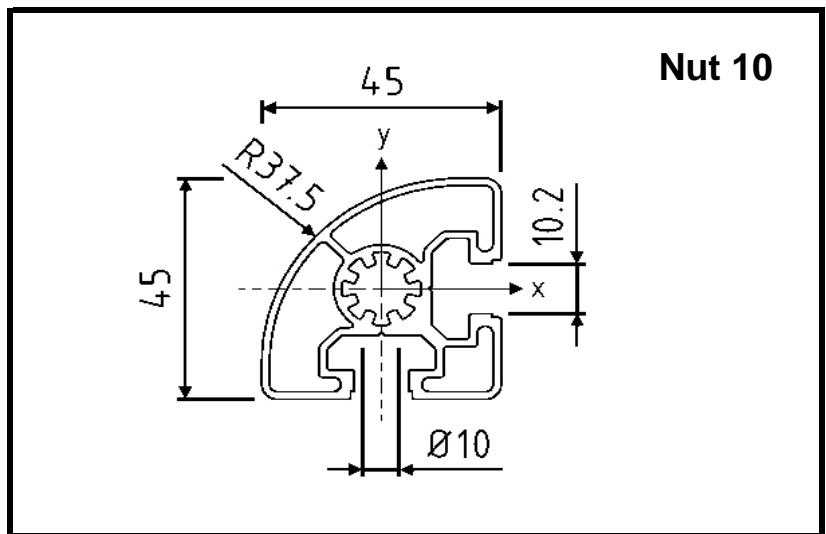


Bezeichnung	Einheit	Bestellnummer
40x40R	L = 6000 mm	05.01943.00
Preisstaffel	6 m	
	48 m	
	96 m	

45x45L-R

Technische Daten:

$m = 1,33 \text{ kg/m}$
 $I_x = 8,37 \text{ cm}^4$
 $I_y = 8,37 \text{ cm}^4$
 $W_x = 3,72 \text{ cm}^3$
 $W_y = 3,72 \text{ cm}^3$



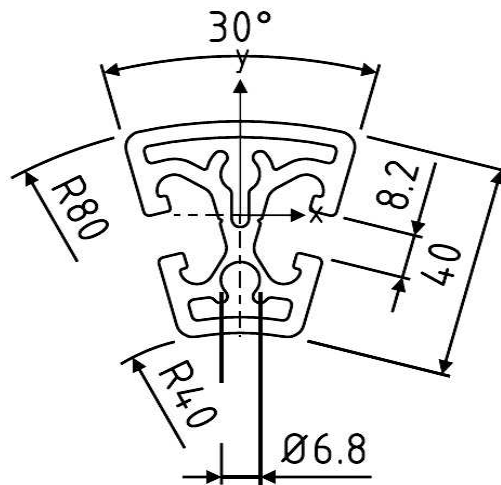
Nut 10

Bezeichnung	Einheit	Bestellnummer
45x45L-R	L = 6000 mm	05.01904.00
Preisstaffel	6 m	
	48 m	
	96 m	

Rundprofil 40R80-30°

Technische Daten:

$m = 1,62 \text{ kg/m}$
 $I_x = 9,98 \text{ cm}^4$
 $I_y = 6,38 \text{ cm}^4$
 $W_x = 4,80 \text{ cm}^3$
 $W_y = 3,19 \text{ cm}^3$



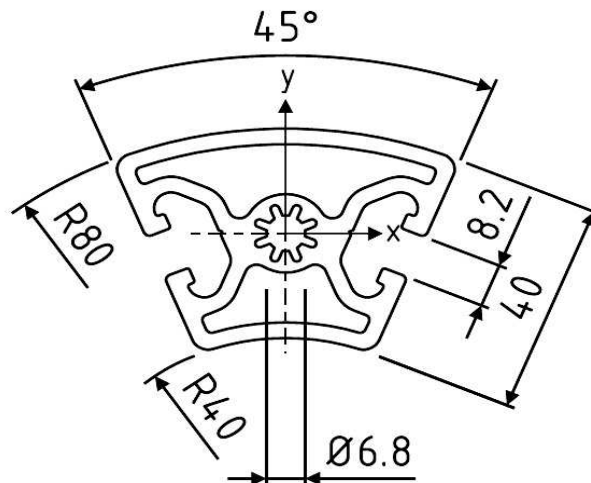
Nut 8

Bezeichnung	Einheit	Bestellnummer
Rundprofil		
40R80-30°	L = 6000 mm	05.01866.00
Preisstaffel		6 m
		48 m
		96 m

Rundprofil 40R80-45°

Technische Daten:

$m = 2,20 \text{ kg/m}$
 $I_x = 12,50 \text{ cm}^4$
 $I_y = 19,36 \text{ cm}^4$
 $W_x = 5,63 \text{ cm}^3$
 $W_y = 6,53 \text{ cm}^3$



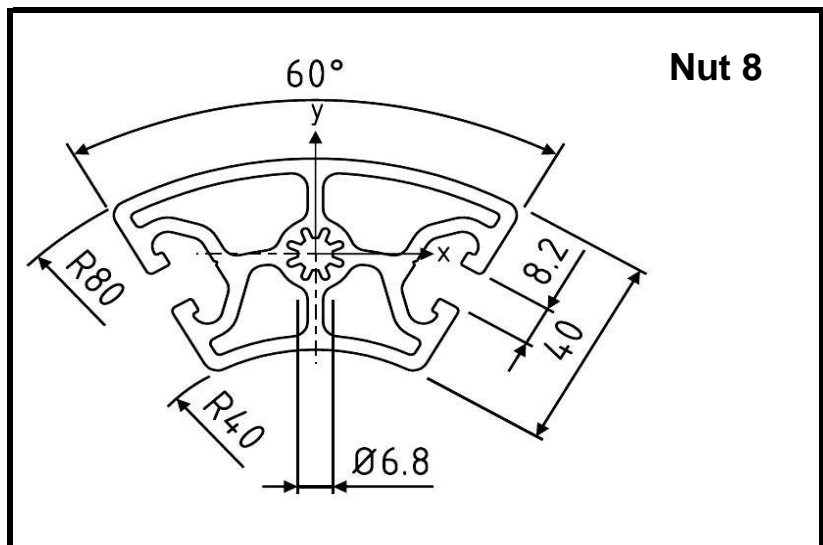
Nut 8

Bezeichnung	Einheit	Bestellnummer
Rundprofil		
40R80-45°	L = 6000 mm	05.01867.00
Preisstaffel		6 m
		36 m
		72 m
		108 m

Rundprofil 40R80-60°

Technische Daten:

$m = 2,78 \text{ kg/m}$
 $I_x = 16,45 \text{ cm}^4$
 $I_y = 41,28 \text{ cm}^4$
 $W_x = 6,76 \text{ cm}^3$
 $W_y = 10,62 \text{ cm}^3$



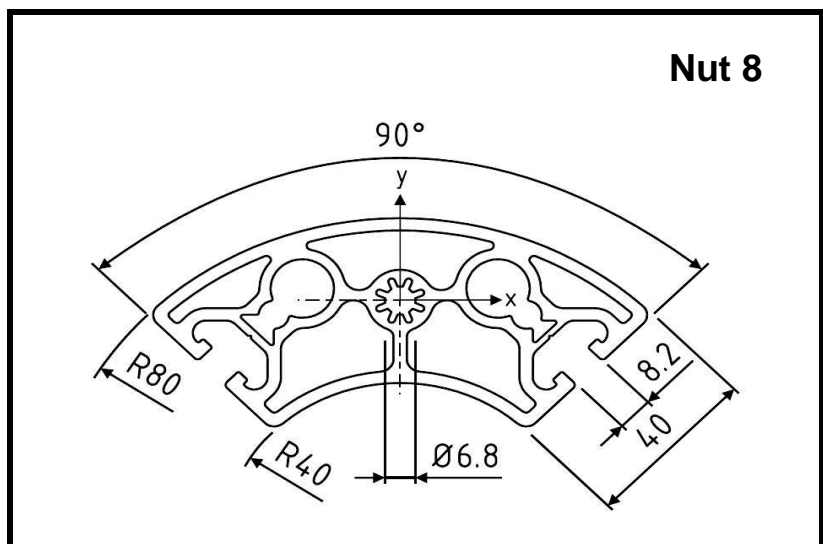
Nut 8

Bezeichnung	Einheit	Bestellnummer
Rundprofil		
40R80-60°	L = 6000 mm	05.01868.00
Preisstaffel		6 m
		24 m
		48 m

Rundprofil 40R80-90°

Technische Daten:

$m = 3,92 \text{ kg/m}$
 $I_x = 27,49 \text{ cm}^4$
 $I_y = 123,94 \text{ cm}^4$
 $W_x = 9,00 \text{ cm}^3$
 $W_y = 22,42 \text{ cm}^3$



Nut 8

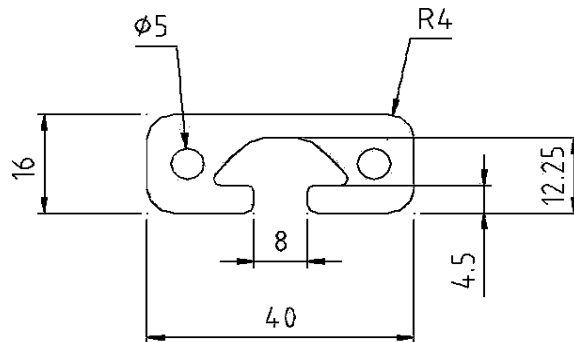
Bezeichnung	Einheit	Bestellnummer
Rundprofil		
40R80-90°	L = 6000 mm	05.01869.00
Preisstaffel		6 m
		18 m
		36 m
		108 m

16x40S

Technische Daten:

$m = 1,12 \text{ kg/m}$
 $I_x = 1,04 \text{ cm}^4$
 $I_y = 6,89 \text{ cm}^4$
 $W_x = 1,22 \text{ cm}^3$
 $W_y = 3,44 \text{ cm}^3$

Nut 8



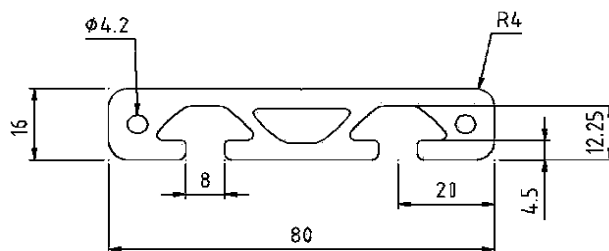
Bezeichnung	Einheit	Bestellnummer
16x40S	L = 6000 mm	05.01045.00
Preisstaffel	6 m	
	60 m	
	120 m	

16x80S

Technische Daten:

$m = 2,20 \text{ kg/m}$
 $I_x = 2,15 \text{ cm}^4$
 $I_y = 50,76 \text{ cm}^4$
 $W_x = 2,69 \text{ cm}^3$
 $W_y = 12,69 \text{ cm}^3$

Nut 8

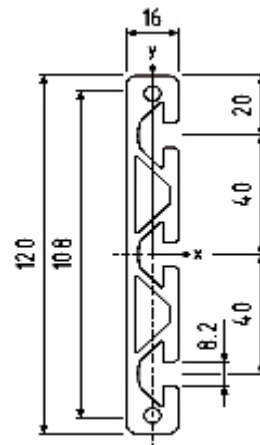


Bezeichnung	Einheit	Bestellnummer
16x80S	L = 6000 mm	05.01813.00
Preisstaffel	6 m	
	60 m	
	120 m	

16x120S

Technische Daten:

$m = 2,82 \text{ kg/m}$
 $I_x = 149,32 \text{ cm}^4$
 $I_y = 3,13 \text{ cm}^4$
 $W_x = 24,89 \text{ cm}^3$
 $W_y = 3,91 \text{ cm}^3$



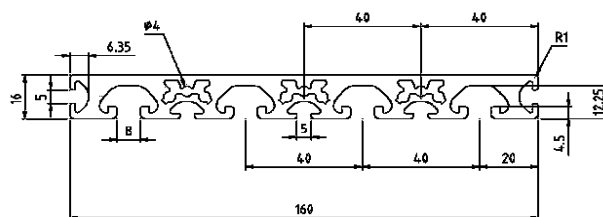
Nut 8

Bezeichnung	Einheit	Bestellnummer
16x120S	L = 6000 mm	05.01806.00
Preisstaffel	6 m	
	60 m	
	120 m	

16x160S

Technische Daten:

$m = 3,74 \text{ kg/m}$
 $I_x = 3,79 \text{ cm}^4$
 $I_y = 307,82 \text{ cm}^4$
 $W_x = 4,24 \text{ cm}^3$
 $W_y = 38,47 \text{ cm}^3$



Nut 5 und 8

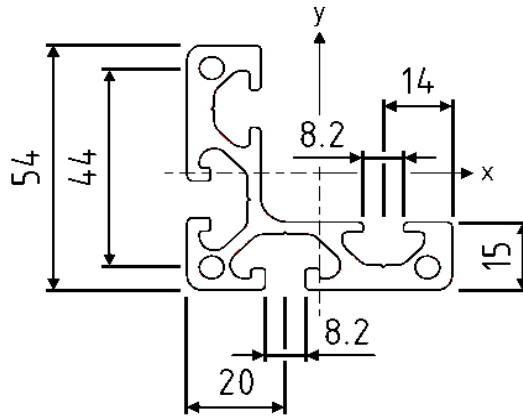
Bezeichnung	Einheit	Bestellnummer
16x160S	L = 6000 mm	05.01805.00
Preisstaffel	6 m	
	60 m	
	120 m	

Eckschlitten 40

Technische Daten:

$m = 1,91 \text{ kg/m}$
 $I_x = 24,35 \text{ cm}^4$
 $I_y = 24,35 \text{ cm}^4$
 $W_x = 9,02 \text{ cm}^3$
 $W_y = 9,02 \text{ cm}^3$

Nut 8 und 8E



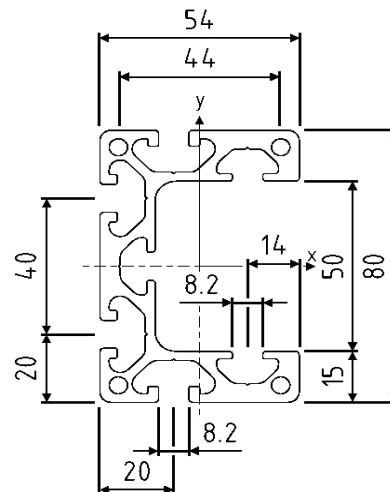
Bezeichnung	Einheit	Bestellnummer
Eckschlitten 40	L = 6000 mm	05.01714.00
Preisstaffel	6 m	
	24 m	
	48 m	
	72 m	

U-Schlitten 40/80

Technische Daten:

$m = 3,14 \text{ kg/m}$
 $I_x = 97,75 \text{ cm}^4$
 $I_y = 37,58 \text{ cm}^4$
 $W_x = 24,44 \text{ cm}^3$
 $W_y = 13,92 \text{ cm}^3$

Nut 8 und 8E

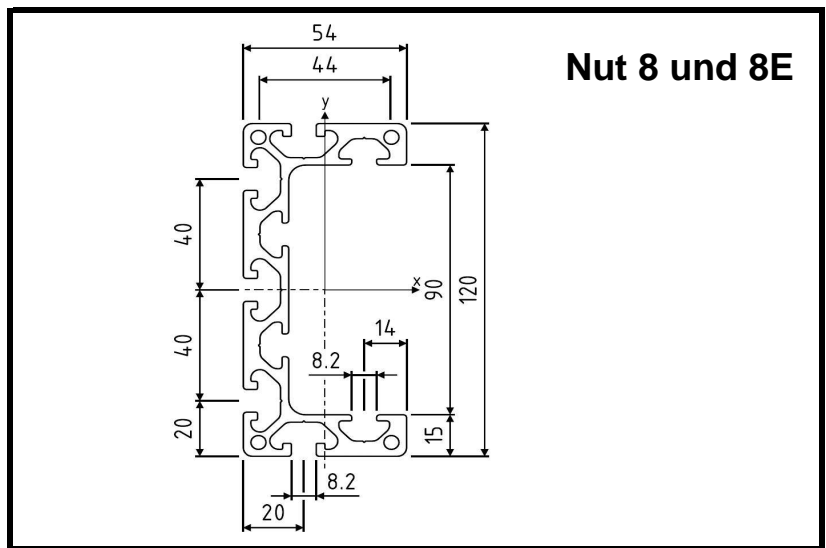


Bezeichnung	Einheit	Bestellnummer
U-Schlitten 40/80	L = 6000 mm	05.01715.00
Preisstaffel	6 m	
	18 m	
	36 m	
	54 m	

U-Schlitten 80/120

Technische Daten:

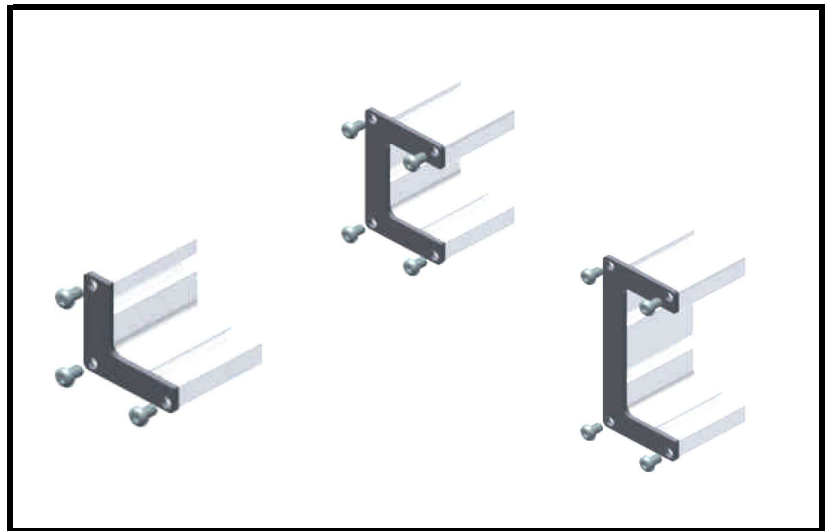
$m = 3,91 \text{ kg/m}$
 $I_x = 272,30 \text{ cm}^4$
 $I_y = 49,81 \text{ cm}^4$
 $W_x = 45,38 \text{ cm}^3$
 $W_y = 18,45 \text{ cm}^3$



Bezeichnung	Einheit	Bestellnummer
U-Schlitten 80/120 L = 6000 mm		05.01716.00
Preisstaffel	6 m	
	18 m	
	36 m	
	54 m	

Abdeckkappen

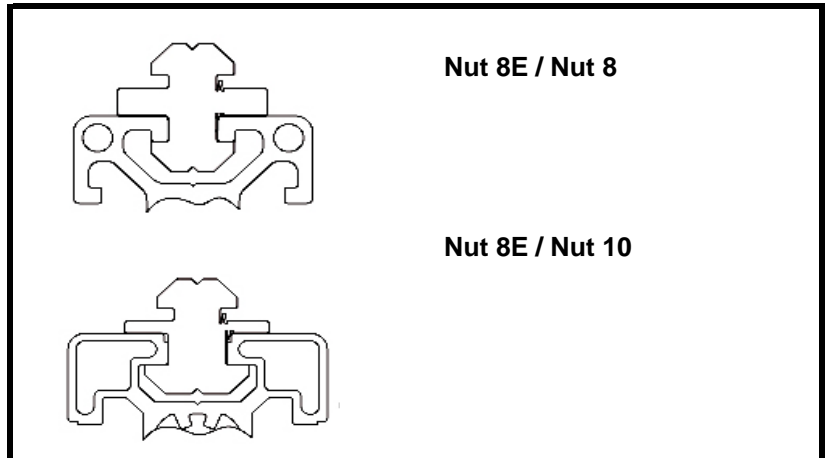
für Eckschlitten
und U-Schlitten



Bezeichnung		Bestellnummer
Abdeckkappe	Eckschlitten	05.01890.00
Schlittenprofile	U-Schlitten 40/80	05.01891.00
inkl. Schrauben M6x8	U-Schlitten 80/120	05.01892.00

Gleitprofile

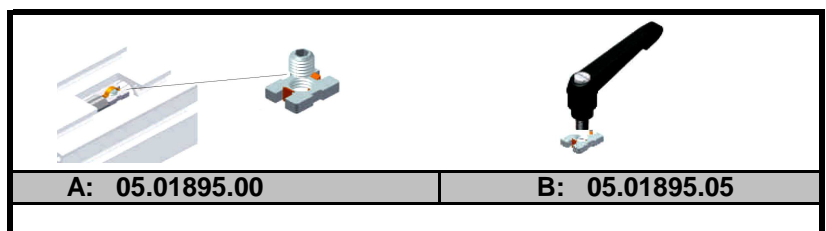
weitere Gleitprofile
--> 7.13ff



Bezeichnung		Bestellnummer
Gleitprofile	L = 2000 mm	
	Nut 8E/ 8	05.01896.00
	Nut 8E/ 10	05.01897.00

Fixierung für Gleitprofil

A: mit Gewindestift
B: mit Klemmhebel



Scharnierprofil 45x22

mit und ohne Nut

für Fenster und Türen
ohne Profilrahmen

verwendbar in
Profilreihe 40 und 45

Technische Daten:

05.01948.00

m = 1,40 kg/m

$I_x = 2,50 \text{ cm}^4$

$I_y = 8,10 \text{ cm}^4$

$W_x = 2,27 \text{ cm}^3$

$W_y = 3,60 \text{ cm}^3$

05.01949.00

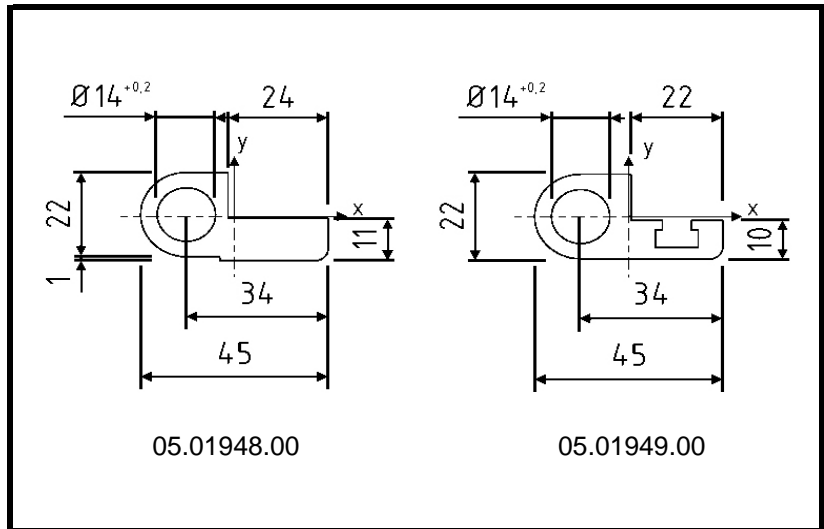
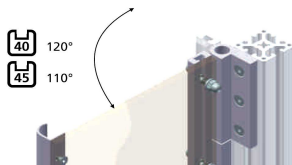
m = 1,23 kg/m

$I_x = 2,24 \text{ cm}^4$

$I_y = 6,84 \text{ cm}^4$

$W_x = 2,03 \text{ cm}^3$

$W_y = 3,04 \text{ cm}^3$



Bezeichnung	Einheit	Bestellnummer
Scharnierprofil ohne Nut L = 6000 mm		05.01948.00
Scharnierprofil mit Nut L = 6000 mm		05.01949.00
Preisstaffel	6 m	
	36 m	
	72 m	
Endstück komplett Profil 40	L	05.01304.40
	R	05.01305.40
Endstück komplett Profil 45	L	05.01304.45
	R	05.01305.45

Teleskopprofil 40/45

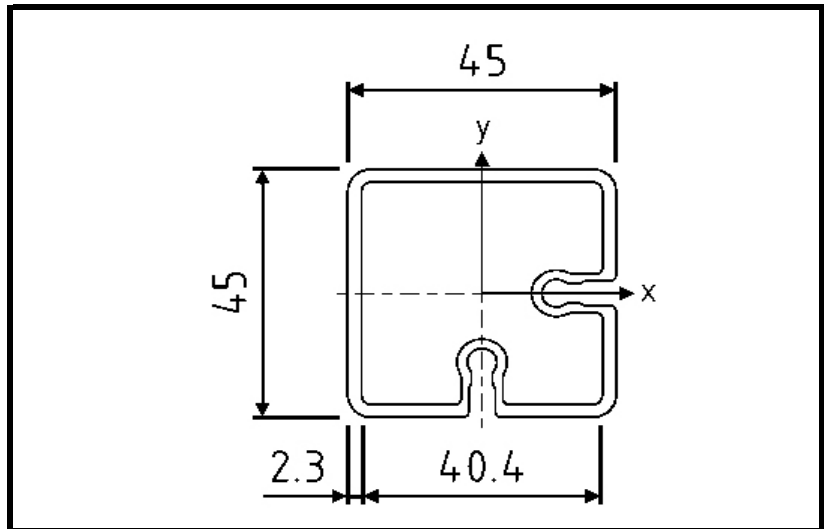
Befestigung

- Linsenkopfschraube
M8x14, 05.01436.00
- Klemmhebel
M8x14, 05.01971.00

dazu Nutenstein
05.01652.00

Technische Daten:

$m = 1,20 \text{ kg/m}$
 $I_x = 11,80 \text{ cm}^4$
 $I_y = 11,80 \text{ cm}^4$
 $W_x = 5,24 \text{ cm}^3$
 $W_y = 5,24 \text{ cm}^3$



Bezeichnung	Einheit	Bestellnummer
Teleskopprofil 40/45 L = 6000 mm		05.01946.00
Preisstaffel	6 m	
	48 m	
	96 m	

Teleskopprofil 45/50

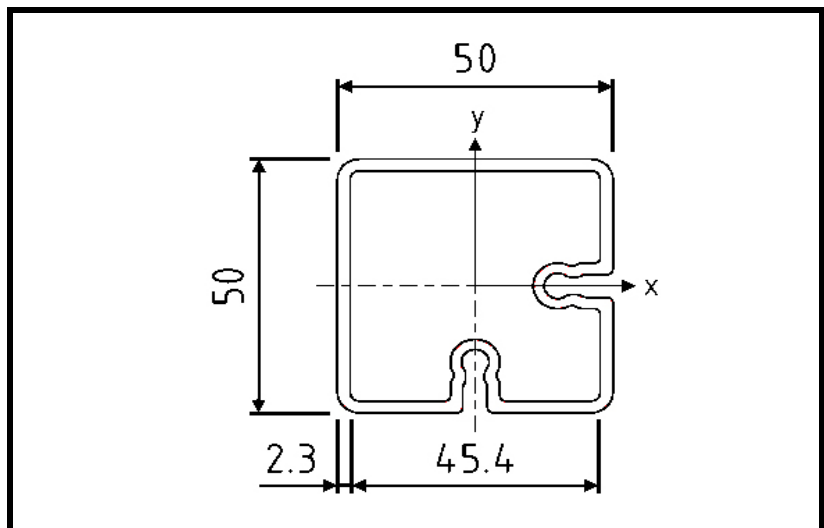
Befestigung

- Linsenkopfschraube
M8x14, 05.01436.00
- Klemmhebel
M8x14, 05.01971.00

dazu Nutenstein
05.01064.90

Technische Daten:

$m = 1,40 \text{ kg/m}$
 $I_x = 17,07 \text{ cm}^4$
 $I_y = 17,07 \text{ cm}^4$
 $W_x = 7,59 \text{ cm}^3$
 $W_y = 7,59 \text{ cm}^3$



Bezeichnung	Einheit	Bestellnummer
Teleskopprofil 45/50 L = 6000 mm		05.01947.00
Preisstaffel	6 m	
	48 m	
	96 m	

Winkelprofil 45x45

Technische Daten:

$m = 1,19 \text{ kg/m}$
 $I_x = 9,74 \text{ cm}^4$
 $I_y = 9,28 \text{ cm}^4$
 $W_x = 4,33 \text{ cm}^3$
 $W_y = 4,13 \text{ cm}^3$

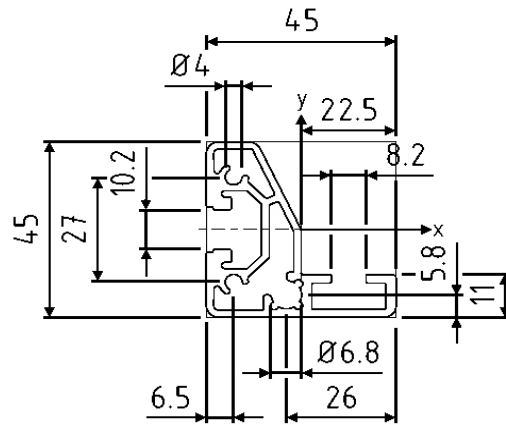
Zubehör

Abdeckkappen mit Stopper

bestehend aus:

- 1x Abdeckkappe rechts
- 1x Abdeckkappe links
- 2x Stopper
- 2x Hammermutter M6
- 2x Senkschraube M6x12

Nut 8E und 10

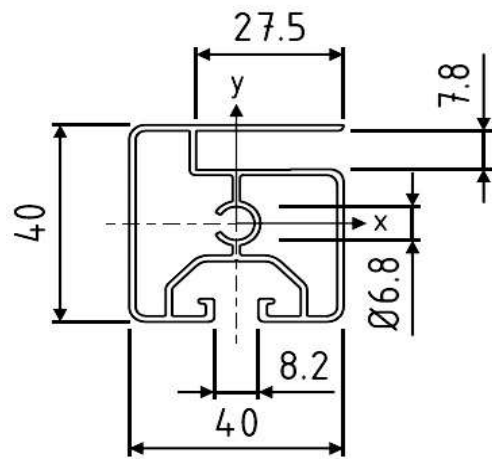


Bezeichnung	Einheit	Bestellnummer
Winkelprofil 45x45 L = 6000 mm		05.01034.00
Preisstaffel	6 m	
	48 m	
	96 m	
Abdeckkappe mit Stopper komplett		05.01478.00

Schutzzaunprofil 40x40 Eco

Technische Daten:

$m = 0,80 \text{ kg/m}$
 $I_x = 5,55 \text{ cm}^4$
 $I_y = 4,97 \text{ cm}^4$
 $W_x = 2,78 \text{ cm}^3$
 $W_y = 2,49 \text{ cm}^3$



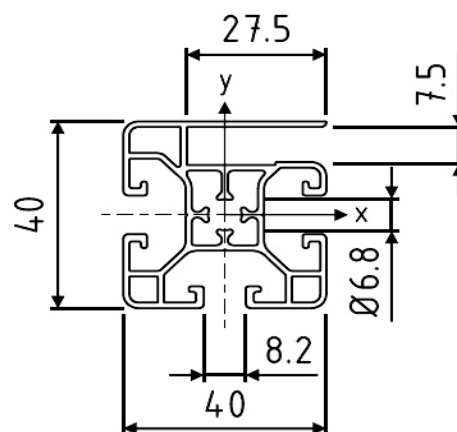
Nut 8

Bezeichnung	Einheit	Bestellnummer
Schutzzaunprofil		
40x40 Eco	L = 6000 mm	05.02022.00
Preisstaffel		6 m
		48 m
		96 m
		144 m

Schutzzaunprofil 40x40

Technische Daten:

$m = 1,01 \text{ kg/m}$
 $I_x = 6,17 \text{ cm}^4$
 $I_y = 5,88 \text{ cm}^4$
 $W_x = 3,09 \text{ cm}^3$
 $W_y = 2,94 \text{ cm}^3$



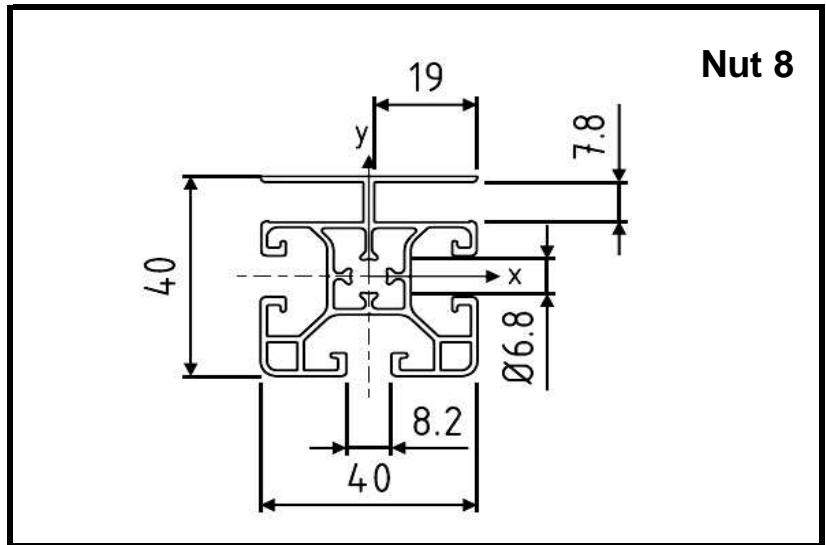
Nut 8

Bezeichnung	Einheit	Bestellnummer
Schutzzaunprofil		
40x40	L = 6000 mm	05.02024.00
Preisstaffel		6 m
		48 m
		96 m
		144 m

Schutzzaunprofil 40x40 - 180°

Technische Daten:

$m = 0,99 \text{ kg/m}$
 $I_x = 6,04 \text{ cm}^4$
 $I_y = 5,41 \text{ cm}^4$
 $W_x = 3,02 \text{ cm}^3$
 $W_y = 2,70 \text{ cm}^3$

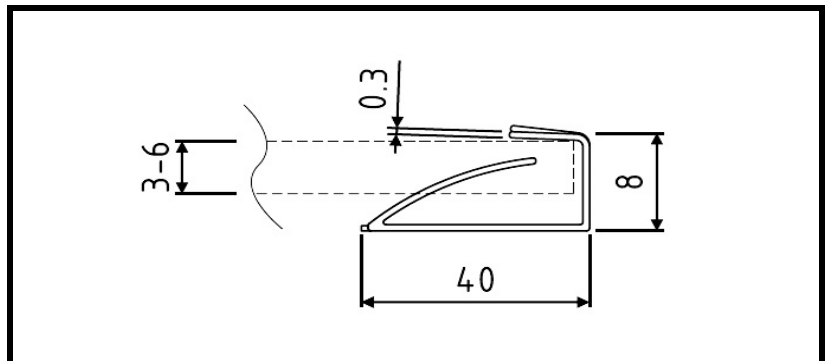
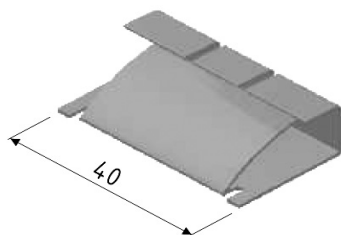


Nut 8

Bezeichnung	Einheit	Bestellnummer
Schutzzaunprofil		
40x40 - 180°	L = 6000 mm	05.02023.00
Preisstaffel	6 m	
	48 m	
	96 m	
	144 m	

Federklemmelement

Federstahl



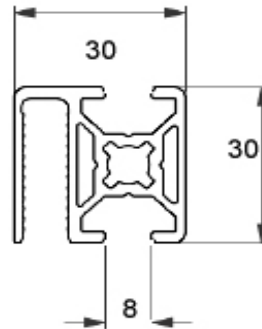
Bezeichnung	Einheit	Bestellnummer
Federklemmelement		05.02031.00

Schutzgitterprofil 30x30 WG40

Technische Daten:

$m = 0,90 \text{ kg/m}$
 $I_x = 2,40 \text{ cm}^4$
 $I_y = 2,80 \text{ cm}^4$
 $W_x = 1,50 \text{ cm}^3$
 $W_y = 1,80 \text{ cm}^3$

Nut 8E



Bezeichnung	Einheit	Bestellnummer
Schutzgitterprofil		
30x30 WG40	L = 6000 mm	05.01024.00
Preisstaffel	6 m	
	60 m	
	120 m	

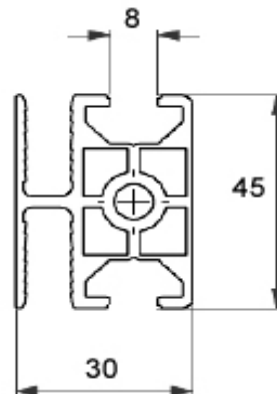
Schutzgitterprofil 30x45 WG40

Technische Daten:

$m = 1,10 \text{ kg/m}$
 $I_x = 5,50 \text{ cm}^4$
 $I_y = 3,40 \text{ cm}^4$
 $W_x = 2,80 \text{ cm}^3$
 $W_y = 1,80 \text{ cm}^3$

in Kürze

Nut 8E



Bezeichnung	Einheit	Bestellnummer
Schutzgitterprofil		
30x45 WG40	L = 6000 mm	05.01023.00
Preisstaffel	6 m	
	60 m	
	120 m	

Klemmprofil 18x32

Technische Daten:

$m = 6,67 \text{ kg/m}$
 $I_x = 11,00 \text{ cm}^4$
 $I_y = 18,52 \text{ cm}^4$
 $W_x = 12,22 \text{ cm}^3$
 $W_y = 11,58 \text{ cm}^3$

Zubehör

Abdeckkappe 18x32

05.01749.00

Einfassprofil

05.01830.00

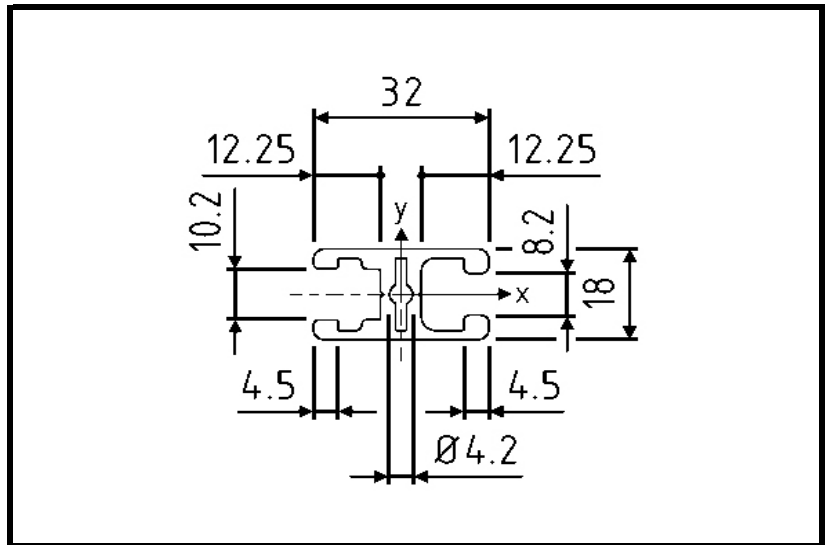
Befestigung

Einschiebemutter

05.01887.00

Linsenkopfschraube

05.01404.00



Bezeichnung	Einheit	Bestellnummer
Klemmprofil 18x32 L = 6000 mm		05.01711.00
Preisstaffel	6 m	
	18 m	
	36 m	
	54 m	

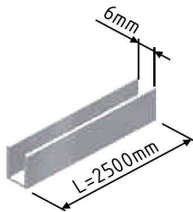
Schiebetürprofil 30x15 3-fach

Technische Daten:

$m = 1,62 \text{ kg/m}$

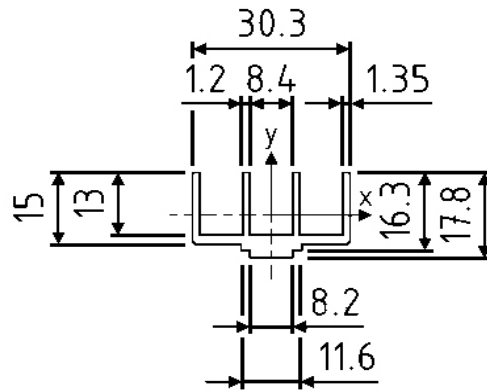
Zubehör

Reduzierprofil PVC



05.01049.00
L = 2500 mm

Nut 8 und 10



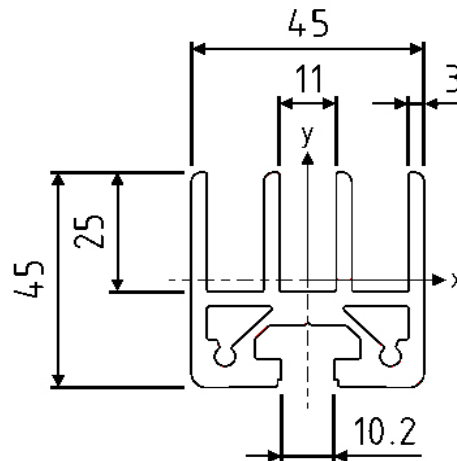
Bezeichnung	Einheit	Bestellnummer
Schiebetürprofil		
30x15 3-fach	L = 6000 mm	05.01048.00
Preisstaffel	6 m	
	60 m	
	120 m	
Reduzierprofil	L = 2500 mm	05.01049.00

Schiebetürprofil 45x45 3-fach

Technische Daten:

$m = 2,20 \text{ kg/m}$

Nut 10

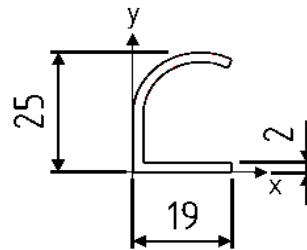


Bezeichnung	Einheit	Bestellnummer
Schiebetürprofil		
45x45 3-fach	L = 6000 mm	05.01599.00
Preisstaffel	6 m	
	48 m	
	96 m	

Griffprofil

Technische Daten:

$$\begin{aligned}
 m &= 0,29 \text{ kg/m} \\
 I_x &= 2,28 \text{ cm}^4 \\
 I_y &= 0,91 \text{ cm}^4 \\
 W_x &= 1,82 \text{ cm}^3 \\
 W_y &= 0,47 \text{ cm}^3
 \end{aligned}$$



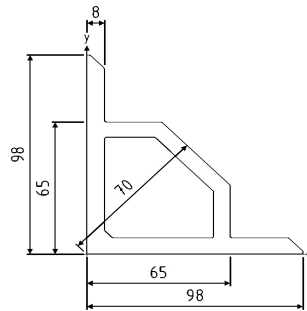
Nut 8 und 10

Bezeichnung	Einheit	Bestellnummer
Griffprofil	L = 6000 mm	05.01032.00

Winkelprofil 98x98

Technische Daten:

$$\begin{aligned}
 m &= 5,78 \text{ kg/m} \\
 I_x &= 380,13 \text{ cm}^4 \\
 I_y &= 380,13 \text{ cm}^4 \\
 W_x &= 77,58 \text{ cm}^3 \\
 W_y &= 77,58 \text{ cm}^3
 \end{aligned}$$



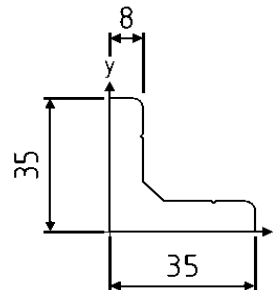
Nut 8 und 10

Bezeichnung	Einheit	Bestellnummer
Winkelprofil 98x98	L = 6000 mm	05.01154.00
Preisstaffel	6/ 24/ 48 m	

Winkelprofil 35x35

Technische Daten:

$$\begin{aligned}
 m &= 1,37 \text{ kg/m} \\
 I_x &= 11,84 \text{ cm}^4 \\
 I_y &= 11,84 \text{ cm}^4 \\
 W_x &= 6,77 \text{ cm}^3 \\
 W_y &= 6,77 \text{ cm}^3
 \end{aligned}$$



Nut 10

Bezeichnung	Einheit	Bestellnummer
Winkelprofil 35x35	L = 6000 mm	05.01150.00

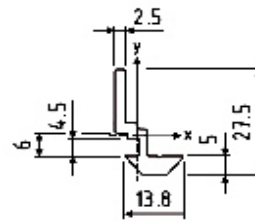
Winkelleiste

Technische Daten:

$m = 1,62 \text{ kg/m}$
 $I_x = 9,98 \text{ cm}^4$
 $I_y = 6,38 \text{ cm}^4$
 $W_x = 4,80 \text{ cm}^3$
 $W_y = 3,19 \text{ cm}^3$

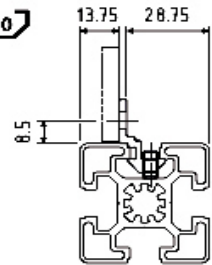
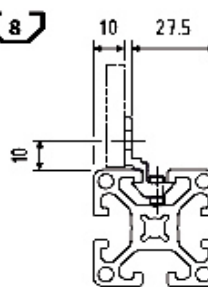
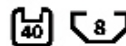
Anwendung

- zur Befestigung von Flächenelementen
- als Anschlag



Nut 8 und 10

Anwendung



Bezeichnung	Einheit	Bestellnummer
Winkelleiste	L = 6000 mm	05.01874.00

Varianten Winkelleiste

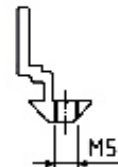
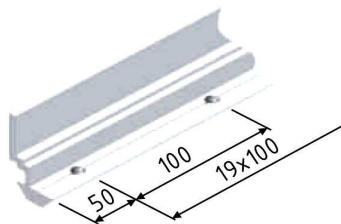
Anwendung

- zur Befestigung von Flächenelementen
- als Anschlag

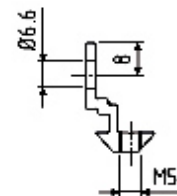
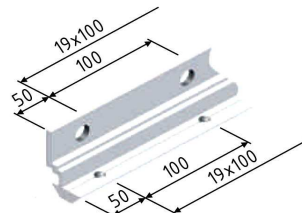
Befestigung DIN913 M5x10

mit Gewindebohrung

Befestigung DIN913 M5x10



mit Gewinde- und Befestigungsbohrungen



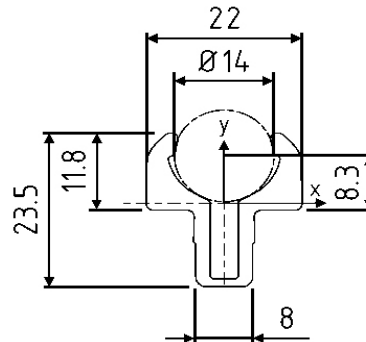
Bezeichnung	Einheit	Bestellnummer
mit Gewindebohrung	L = 2000 mm	05.01874.50
mit Gewinde- u. Befestigungsbohrung		05.01874.51

Wellenklemmprofil Ø14

Technische Daten:

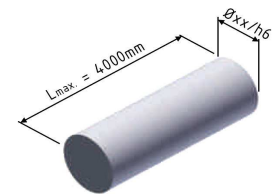
$$\begin{aligned}
 m &= 2,20 \text{ kg/m} \\
 I_x &= 12,50 \text{ cm}^4 \\
 I_y &= 19,36 \text{ cm}^4 \\
 W_x &= 5,63 \text{ cm}^3 \\
 W_y &= 6,53 \text{ cm}^3
 \end{aligned}$$

Welle: Cf53, gehärtet
geschliffen



Nut 8

Welle Ø 14



05.02347.00

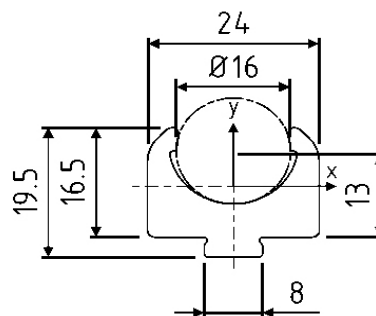
Bezeichnung	Einheit	Bestellnummer
Wellenklemmprofil Ø 14	L = 6000 mm	auf Anfrage

Wellenklemmprofil Ø16

Technische Daten:

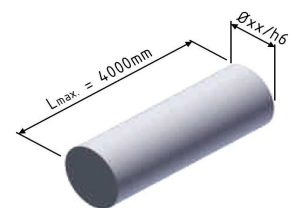
$$\begin{aligned}
 m &= 2,20 \text{ kg/m} \\
 I_x &= 12,50 \text{ cm}^4 \\
 I_y &= 19,36 \text{ cm}^4 \\
 W_x &= 5,63 \text{ cm}^3 \\
 W_y &= 6,53 \text{ cm}^3
 \end{aligned}$$

Welle: Cf53, gehärtet
geschliffen



Nut 8 und 10

Welle Ø 16



05.02348.00

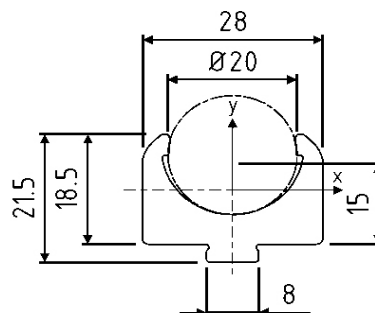
Bezeichnung	Einheit	Bestellnummer
Wellenklemmprofil Ø16	6/ 48/ 96 m	05.02130.00
L = 6000 mm		

Wellenklemmprofil Ø20

Technische Daten:

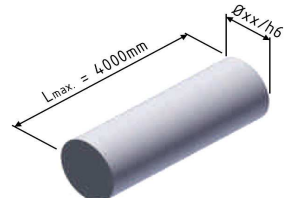
$$\begin{aligned}
 m &= 2,78 \text{ kg/m} \\
 I_x &= 16,45 \text{ cm}^4 \\
 I_y &= 41,28 \text{ cm}^4 \\
 W_x &= 6,76 \text{ cm}^3 \\
 W_y &= 10,62 \text{ cm}^3
 \end{aligned}$$

Welle: Cf53, gehärtet
geschliffen



Nut 8 und 10

Welle Ø 20



05.02349.00

Bezeichnung	Einheit	Bestellnummer
Wellenklemmprofil Ø20	6/ 48/ 96 m	05.02131.00
L = 6000 mm		

Streckenprofil

SPR

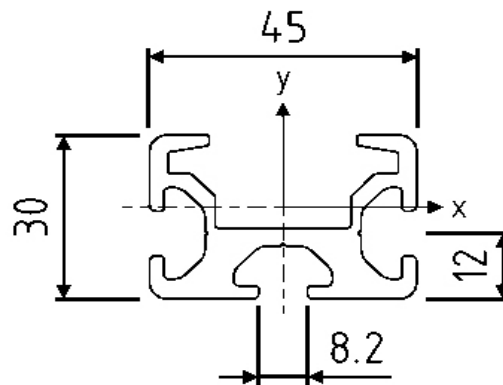
Technische Daten:

$m = 1,36 \text{ kg/m}$
 $I_x = 4,55 \text{ cm}^4$
 $I_y = 10,97 \text{ cm}^4$
 $W_x = 2,02 \text{ cm}^3$
 $W_y = 7,32 \text{ cm}^3$

Zur Aufnahme von

Rolleneinsatz RE
mit und ohne Bord

siehe Zubehör



Nut 8E

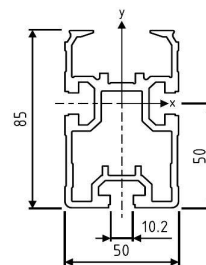
Bezeichnung	Einheit	Bestellnummer
Streckenprofil SPR	L = 6000 mm	05.01021.00
Preisstaffel	6 m	
	24 m	
	48 m	
	72 m	

Förderprofil

DG-2

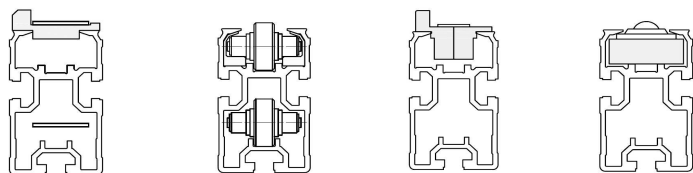
Technische Daten:

$m = 3,09 \text{ kg/m}$



Nut 10

Mögliche Anwendungen:



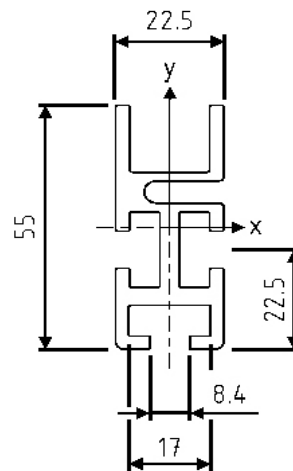
Bezeichnung	Einheit	Bestellnummer
Förderprofil DG-2	L = 6000 mm	05.01020.00
Preisstaffel	6/ 24/ 48/ 72 m	

Förderprofil

DG -0

Technische Daten:

m = 1,35 kg/m



Bezeichnung	Einheit	Bestellnummer
Förderprofil DG-0	L = 6000 mm	02.00068.00
Preisstaffel	6/ 48/ 96/ 144 m	

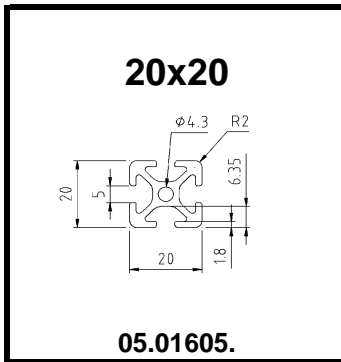
Technische Daten Doppelgurtband DG-0/ DG-2

Typ	Werkstückträger	Bandgeschwindigkeit	Nutzlasten
DG-0	100x100/ 150x150/ 200x200	9, 12, 15 m/ min	1-3 kg
DG-2	160x160/ 240x240/ 320x320	9, 12, 15 m/ min	3-20 kg



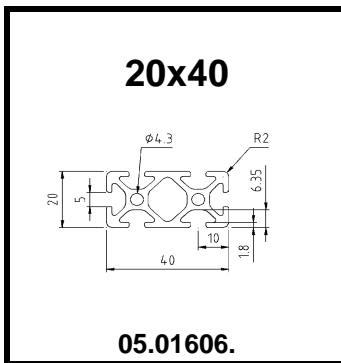
Notizen

Nut 5



li. Seite/ re. Seite	BestellNr.
mm/ -	05.01605.09
M5x20/ -	05.01605.10
M5x20/ M5x20	05.01605.11
M5x20/ Ø4.3	05.01605.12
Ø.4.3/ -	05.01605.13
Ø.4.3/ Ø.4.3	05.01605.14

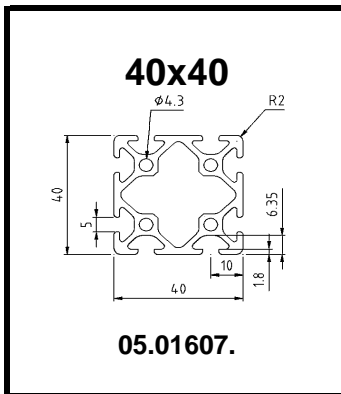
li. Seite/ re. Seite	BestellNr.
Ø.4.3/ Ø.4.3V	05.01605.15
VS10/ M5x20	05.01605.16
VS10/ -	05.01605.17
VS10/ VS10	05.01605.18
VS10/ VS10VO	05.01605.19
VS10/ VS10VU	05.01605.20



li. Seite/ re. Seite	BestellNr.
mm/ -	05.01606.09
M5x20 (2x)/ -	05.01606.10
M5x20(2x)/ M5x20(2x)	05.01606.11
M5x20(2x)/ Ø4.3(2x)	05.01606.12
Ø.4.3(2x)/ -	05.01606.13
Ø.4.3(2x)/ Ø.4.3(2x)	05.01606.14

li. Seite/ re. Seite	BestellNr.
Ø.4.3(2x)/ Ø.4.3V	05.01606.15
VS10(2x)/ M5x20(2x)	05.01606.16
VS10(2x)/ -	05.01606.17
VS10(2x)/ VS10(2x)	05.01606.18
VS10(2x)/ VS10VO	05.01606.19
VS10(2x)/ VS10VU	05.01606.20

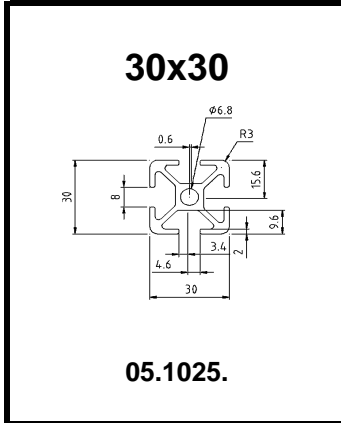
Nut 5



li. Seite/ re. Seite	BestellNr.
mm/ -	05.01607.09
M5x20 (4x)/ -	05.01607.10
M5x20(4x)/ M5x20(4x)	05.01607.11
M5x20(4x)/ Ø4.3(2x)	05.01607.12
Ø.4.3(2x)/ -	05.01607.13
Ø.4.3(2x)/ Ø.4.3(2x)	05.01607.14
Ø.4.3(2x)/ Ø.4.3V(2x)	05.01607.15
Ø.4.3(4x)/ -	05.01607.16

li. Seite/ re. Seite	BestellNr.
Ø.4.3(4x)/ Ø.4.3(4x)	05.01607.17
VS10(2x)/ M5x20(4x)	05.01607.18
VS10(2x)/ -	05.01607.19
VS10(2x)/ VS10(2x)	05.01607.20
VS10(2x)/ VS10VO(2x)	05.01607.21
VS10(2x)/ VS10VU(2x)	05.01607.22
VS10(4x)/ -	05.01607.23
VS10(4x)/ VS10(4x)	05.01607.24

Nut 5

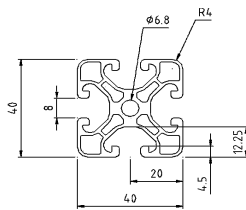


li. Seite/ re. Seite	BestellNr.
mm/ -	05.01025.09
M8x40/ -	05.01025.10
M8x40/ M8x40	05.01025.11
M8x40/ BV11	05.01025.12
Ø7/ -	05.01025.13
Ø7/ Ø7	05.01025.14
Ø7/ Ø7V	05.01025.15
BV11/ -	05.01025.16
BV11/ BV11	05.01025.17

Nut 8E

li. Seite/ re. Seite	BestellNr.
BV11/ BV11V	05.01025.18
GV10.5/ -	05.01025.19
GV10.5/ GV10.5	05.01025.20
GV10.5/ GV10.5U	05.01025.21
VS14/ M8x40	05.01025.22
VS14/ -	05.01025.23
VS14/ VS14	05.01025.24
VS14/ VS14VO	05.01025.25
VS14/ VS14VO	05.01025.26

40x40L



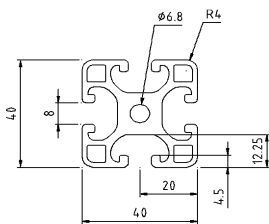
05.01035.

li. Seite/ re. Seite	BestellNr.
mm/ -	05.01035.09
M8x40/ -	05.01035.10
M8x40/ M8x40	05.01035.11
M12x60/ -	05.01035.12
M12x60/ M8x40	05.01035.13
M8x40/ Ø7	05.01035.14
M12x60/ Ø7	05.01035.15
Ø7/ -	05.01035.16
Ø7/ Ø7	05.01035.17
Ø7/ Ø7V	05.01035.18
BV14/ M12x60	05.01035.19
BV14/ -	05.01035.20
BV14/ BV14	05.01035.21
BV14/ BV14V	05.01035.22
VS14/ M12x60	05.01035.23
VS14/ -	05.01035.24

Nut 8

li. Seite/ re. Seite	BestellNr.
VS14/ VS14	05.01035.25
VS14/ VS14VO	05.01035.26
VS14/ VS14VU	05.01035.27
GV14/ M12x60	05.01035.28
GV14/ -	05.01035.29
GV14/ GV14	05.01035.30
GV14/ GV14U	05.01035.31
M8x40/ Ø7(2x)	05.01035.32
M12x60/ Ø7(2x)	05.01035.33
M12x60,Ø7(2x)/ Ø7	05.01035.34
M12x60,Ø7(2x)/ Ø7(2x)	05.01035.35
CV8/ M12x60	05.01035.36
CV8/ -	05.01035.37
CV8/CV8	05.01035.38
CV8/ CV8V	05.01035.39

40x40N



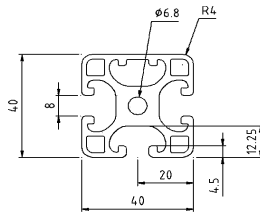
05.01002.

li. Seite/ re. Seite	BestellNr.
mm/ -	05.01002.09
M8x40/ -	05.01002.10
M8x40/ M8x40	05.01002.11
M12x60/ -	05.01002.12
M12x60/ M8x40	05.01002.13
M8x40/ Ø7	05.01002.14
M12x60/ Ø7	05.01002.15
Ø7/ -	05.01002.16
Ø7/ Ø7	05.01002.17
Ø7/ Ø7V	05.01002.18
BV14/ M12x60	05.01002.19
BV14/ -	05.01002.20
BV14/ BV14	05.01002.21
BV14/ BV14V	05.01002.22
VS14/ M12x60	05.01002.23
VS14/ -	05.01002.24

Nut 8

li. Seite/ re. Seite	BestellNr.
VS14/ VS14	05.01002.25
VS14/ VS14VO	05.01002.26
VS14/ VS14VU	05.01002.27
GV14/ M12x60	05.01002.28
GV14/ -	05.01002.29
GV14/ GV14	05.01002.30
GV14/ GV14U	05.01002.31
M8x40/ Ø7(2x)	05.01002.32
M12x60/ Ø7(2x)	05.01002.33
M12x60,Ø7(2x)/ Ø7	05.01002.34
M12x60,Ø7(2x)/ Ø7(2x)	05.01002.35
CV8/ M12x60	05.01002.36
CV8/ -	05.01002.37
CV8/CV8	05.01002.38
CV8/ CV8V	05.01002.39

40x40N-1N



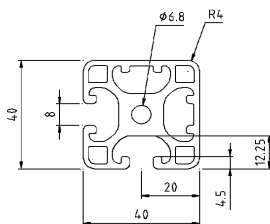
05.01026.

li. Seite/ re. Seite	BestellNr.
mm/ -	05.01026.09
M8x40/ -	05.01026.10
M8x40/ M8x40	05.01026.11
M12x60/ -	05.01026.12
M12x60/ M8x40	05.01026.13
M8x40/ Ø7	05.01026.14
M12x60/ Ø7	05.01026.15
Ø7/ -	05.01026.16
Ø7/ Ø7	05.01026.17
Ø7/ Ø7V	05.01026.18
BV14/ M12x60	05.01026.19
BV14/ -	05.01026.20
BV14/ BV14	05.01026.21
BV14/ BV14V	05.01026.22
VS14/ M12x60	05.01026.23
VS14/ -	05.01026.24

Nut 8

li. Seite/ re. Seite	BestellNr.
VS14/ VS14	05.01026.25
VS14/ VS14VO	05.01026.26
VS14/ VS14VU	05.01026.27
GV14/ M12x60	05.01026.28
GV14/ -	05.01026.29
GV14/ GV14	05.01026.30
GV14/ GV14U	05.01026.31
M8x40/ Ø7(2x)	05.01026.32
M12x60/ Ø7(2x)	05.01026.33
M12x60,Ø7(2x)/ Ø7	05.01026.34
M12x60,Ø7(2x)/ Ø7(2x)	05.01026.35
CV8/ M12x60	05.01026.36
CV8/ -	05.01026.37
CV8/ CV8	05.01026.38
CV8/ CV8V	05.01026.39

40x40N-2N90



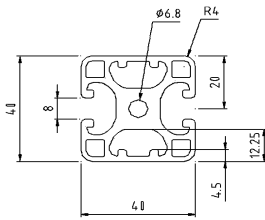
05.01027.

li. Seite/ re. Seite	BestellNr.
mm/ -	05.01027.09
M8x40/ -	05.01027.10
M8x40/ M8x40	05.01027.11
M12x60/ -	05.01027.12
M12x60/ M8x40	05.01027.13
M8x40/ Ø7	05.01027.14
M12x60/ Ø7	05.01027.15
Ø7/ -	05.01027.16
Ø7/ Ø7	05.01027.17
Ø7/ Ø7V	05.01027.18
BV14/ M12x60	05.01027.19
BV14/ -	05.01027.20
BV14/ BV14	05.01027.21
BV14/ BV14V	05.01027.22
VS14/ M12x60	05.01027.23
VS14/ -	05.01027.24

Nut 8

li. Seite/ re. Seite	BestellNr.
VS14/ VS14	05.01027.25
VS14/ VS14VO	05.01027.26
VS14/ VS14VU	05.01027.27
GV14/ M12x60	05.01027.28
GV14/ -	05.01027.29
GV14/ GV14	05.01027.30
GV14/ GV14U	05.01027.31
M8x40/ Ø7(2x)	05.01027.32
M12x60/ Ø7(2x)	05.01027.33
M12x60,Ø7(2x)/ Ø7	05.01027.34
M12x60,Ø7(2x)/ Ø7(2x)	05.01027.35
CV8/ M12x60	05.01027.36
CV8/ -	05.01027.37
CV8/ CV8	05.01027.38
CV8/ CV8V	05.01027.39

40x40N-2N180



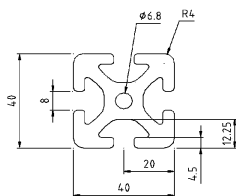
05.01028.

li. Seite/ re. Seite	BestellNr.
mm/ -	05.01028.09
M8x40/ -	05.01028.10
M8x40/ M8x40	05.01028.11
M12x60/ -	05.01028.12
M12x60/ M8x40	05.01028.13
M8x40/ Ø7	05.01028.14
M12x60/ Ø7	05.01028.15
Ø7/ -	05.01028.16
Ø7/ Ø7	05.01028.17
Ø7/ Ø7V	05.01028.18
BV14/ M12x60	05.01028.19
BV14/ -	05.01028.20
BV14/ BV14	05.01028.21
BV14/ BV14V	05.01028.22
VS14/ M12x60	05.01028.23
VS14/ -	05.01028.24

Nut 8

li. Seite/ re. Seite	BestellNr.
VS14/ VS14	05.01028.25
VS14/ VS14VO	05.01028.26
VS14/ VS14VU	05.01028.27
GV14/ M12x60	05.01028.28
GV14/ -	05.01028.29
GV14/ GV14	05.01028.30
GV14/ GV14U	05.01028.31
M8x40/ Ø7(2x)	05.01028.32
M12x60/ Ø7(2x)	05.01028.33
M12x60,Ø7(2x)/ Ø7	05.01028.34
M12x60,Ø7(2x)/ Ø7(2x)	05.01028.35
CV8/ M12x60	05.01028.36
CV8/ -	05.01028.37
CV8/CV8	05.01028.38
CV8/ CV8V	05.01028.39

40x40S



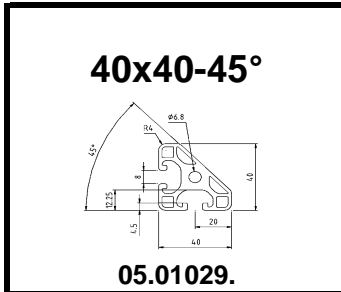
05.01005.

li. Seite/ re. Seite	BestellNr.
mm/ -	05.01005.09
M8x40/ -	05.01005.10
M8x40/ M8x40	05.01005.11
M12x60/ -	05.01005.12
M12x60/ M8x40	05.01005.13
M8x40/ Ø7	05.01005.14
M12x60/ Ø7	05.01005.15
Ø7/ -	05.01005.16
Ø7/ Ø7	05.01005.17
Ø7/ Ø7V	05.01005.18
BV14/ M12x60	05.01005.19
BV14/ -	05.01005.20
BV14/ BV14	05.01005.21
BV14/ BV14V	05.01005.22

Nut 8

li. Seite/ re. Seite	BestellNr.
VS14/ M12x60	05.01005.23
VS14/ -	05.01005.24
VS14/ VS14	05.01005.25
VS14/ VS14VO	05.01005.26
VS14/ VS14VU	05.01005.27
M8x40/ Ø7(2x)	05.01005.28
M12x60/ Ø7(2x)	05.01005.29
M12x60,Ø7(2x)/ Ø7	05.01005.30
M12x60,Ø7(2x)/ Ø7(2x)	05.01005.31
CV8/ M12x60	05.01005.32
CV8/ -	05.01005.33
CV8/CV8	05.01005.34
CV8/ CV8V	05.01005.35

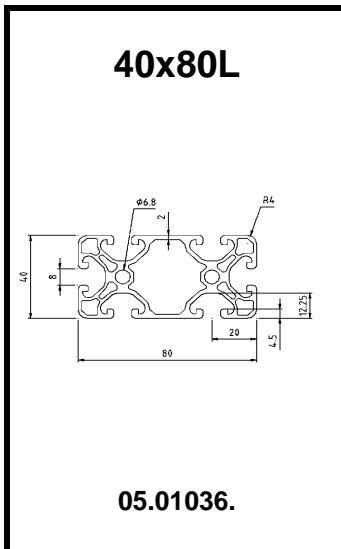
Nut 8



li. Seite/ re. Seite	BestellNr.
mm/ -	05.01029.09
M8x40/ -	05.01029.10
M8x40/ M8x40	05.01029.11
M8x40/ Ø7	05.01029.14

li. Seite/ re. Seite	BestellNr.
VS14/ M12x60	05.01029.16
VS14/ -	05.01029.17
VS14/ VS14	05.01029.18
VS14/ VS14VO	05.01029.32

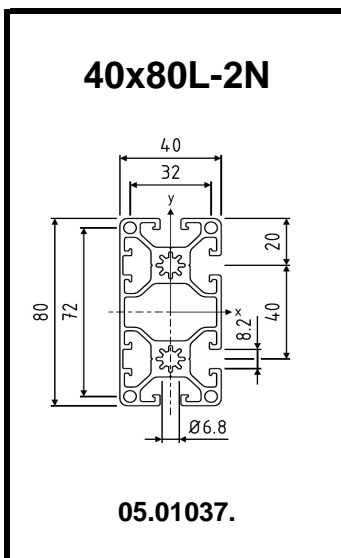
Nut 8



li. Seite/ re. Seite	BestellNr.
mm/ -	05.01036.09
M8x40(2x)/ -	05.01036.10
M8x40(2x)/ M8x40(2x)	05.01036.11
Ø7(2x)/ Ø7V	05.01036.18
BV14(2x)/ -	05.01036.20
BV14(2x)/ BV14(2x)	05.01036.21
BV14(2x)/ BV14V	05.01036.22
VS14(2x)/ -	05.01036.24
VS14(2x)/ VS14(2x)	05.01036.25
VS14(2x)/ VS14VO	05.01036.26

li. Seite/ re. Seite	BestellNr.
VS14(2x)/ VS14VU	05.01035.27
GV14(2x)/ -	05.01036.29
GV14(2x)/ GV14(2x)	05.01036.30
CV8(2x)/ -	05.01036.39
CV8(2x)/ CV8(2x)	05.01036.40
CV8(2x)/ CV8V	05.01036.41
CV8V/ CV8V	05.01036.42
CV8V/ -	05.01036.43
CV8(2x)/ M8x40(2x)	05.01036.44
CV8V/ M8x40 (2x)	05.01036.45

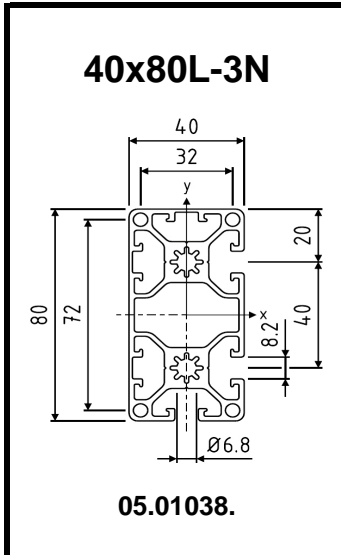
Nut 8



li. Seite/ re. Seite	BestellNr.
mm/ -	05.01037.09
M8x40(2x)/ -	05.01037.10
M8x40(2x)/ M8x40(2x)	05.01037.11
M8x40(2x)/ Ø7(2x)	05.01037.14
Ø7(2x)/ -	05.01037.16
Ø7(2x)/ Ø7(2x)	05.01037.17
Ø7(2x)/ Ø7V	05.01037.18
BV14(2x)/ -	05.01037.20
BV14(2x)/ BV14(2x)	05.01037.21
BV14(2x)/ BV14V	05.01037.22
VS14(2x)/ -	05.01037.24
VS14(2x)/ VS14(2x)	05.01037.25
VS14(2x)/ VS14VO	05.01037.26

li. Seite/ re. Seite	BestellNr.
VS14(2x)/ VS14VU	05.01037.27
GV14(2x)/ -	05.01037.29
GV14(2x)/ GV14(2x)	05.01037.30
BV14V/ BV14V	05.01037.35
BV14V/ -	05.01037.36
BV14(2x)/ M8x40(2x)	05.01037.37
CV8(2x)/ -	05.01037.39
CV8(2x)/ CV8(2x)	05.01037.40
CV8(2x)/ CV8V	05.01037.41
CV8V/ CV8V	05.01037.42
CV8V/ -	05.01037.43
CV8(2x)/ M8x40(2x)	05.01037.44
CV8V/ M8x40 (2x)	05.01037.45

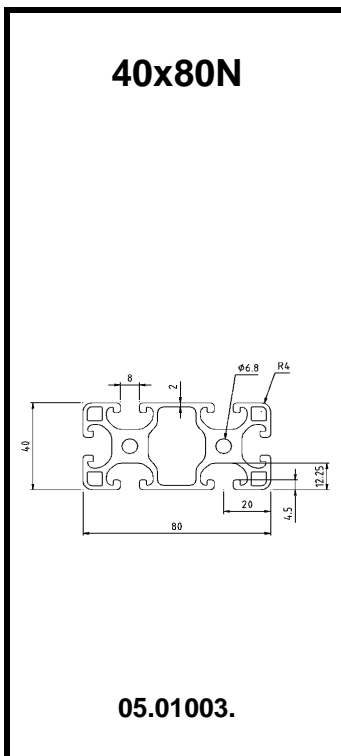
Nut 8



li. Seite/ re. Seite	BestellNr.
mm/ -	05.01038.09
M8x40(2x)/ -	05.01038.10
M8x40(2x)/ M8x40(2x)	05.01038.11
M8x40(2x)/ Ø7(2x)	05.01038.14
Ø7(2x)/ -	05.01038.16
Ø7(2x)/ Ø7(2x)	05.01038.17
Ø7(2x)/ Ø7V	05.01038.18
BV14(2x)/ -	05.01038.20
BV14(2x)/ BV14(2x)	05.01038.21
BV14(2x)/ BV14V	05.01038.22
VS14(2x)/ -	05.01038.24
VS14(2x)/ VS14(2x)	05.01038.25
VS14(2x)/ VS14VO	05.01038.26

li. Seite/ re. Seite	BestellNr.
VS14(2x)/ VS14VU	05.01038.27
GV14(2x)/ -	05.01038.29
GV14(2x)/ GV14(2x)	05.01038.30
BV14V/ BV14V	05.01038.35
BV14V/ -	05.01038.36
BV14(2x)/ M8x40(2x)	05.01038.37
CV8(2x)/ -	05.01038.39
CV8(2x)/CV8(2x)	05.01038.40
CV8(2x)/ CV8V	05.01038.41
CV8V/ CV8V	05.01038.42
CV8V/ -	05.01038.43
CV8(2x)/ M8x40(2x)	05.01038.44
CV8V/ M8x40 (2x)	05.01038.45

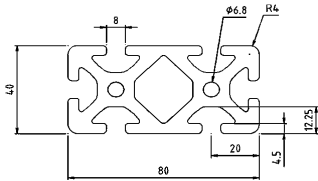
Nut 8



li. Seite/ re. Seite	BestellNr.
mm/ -	05.01003.09
M8x40(2x)/ -	05.01003.10
M8x40(2x)/ M8x40(2x)	05.01003.11
M12x60(2x)/ -	05.01003.12
M12x60(2x)/ M8x40(2x)	05.01003.13
M8x40(2x)/ Ø7(2x)	05.01003.14
M12x60(2x)/ Ø7(2x)	05.01003.15
Ø7(2x)/ -	05.01003.16
Ø7(2x)/ Ø7(2x)	05.01003.17
Ø7(2x)/ Ø7V	05.01003.18
BV14(2x)/ M12x60(2x)	05.01003.19
BV14(2x)/ -	05.01003.20
BV14(2x)/ BV14(2x)	05.01003.21
BV14(2x)/ BV14V	05.01003.22
VS14(2x)/ M12x60(2x)	05.01003.23
VS14(2x)/ -	05.01003.24
VS14(2x)/ VS14(2x)	05.01003.25
VS14(2x)/ VS14VO	05.01003.26
VS14(2x)/ VS14VU	05.01003.27

li. Seite/ re. Seite	BestellNr.
GV14(2x)/ M12x60(2x)	05.01003.28
GV14(2x)/ -	05.01003.29
GV14(2x)/ GV14(2x)	05.01003.30
M12x60(2x)/ Ø7(2x)	05.01003.32
M12x60(2x), Ø7(2x)/ Ø7	05.01003.33
M12x60(2x), Ø7(2x), Ø7V/ Ø7(2x), Ø7V	05.01003.34
BV14V/ BV14V	05.01003.35
BV14V/ -	05.01003.36
BV14(2x)/ M8x40(2x)	05.01003.37
CV8(2x)/ M12x60(2x)	05.01003.38
CV8(2x)/ -	05.01003.39
CV8(2x)/CV8(2x)	05.01003.40
CV8(2x)/ CV8V	05.01003.41
CV8V/ CV8V	05.01003.42
CV8V/ -	05.01003.43
CV8(2x)/ M8x40(2x)	05.01003.44
CV8V/ M8x40 (2x)	05.01003.45

40x80S



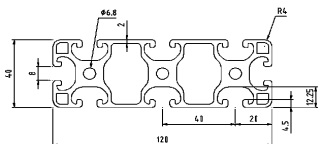
05.01006.

li. Seite/ re. Seite	BestellNr.
mm/ -	05.01006.09
M8x40(2x)/ -	05.01006.10
M8x40(2x)/ M8x40(2x)	05.01006.11
M12x60(2x)/ -	05.01006.12
M12x60(2x)/ M8x40(2x)	05.01006.13
M8x40(2x)/ Ø7(2x)	05.01006.14
M12x60(2x)/ Ø7(2x)	05.01006.15
Ø7(2x)/ -	05.01006.16
Ø7(2x)/ Ø7(2x)	05.01006.17
Ø7(2x)/ Ø7V	05.01006.18
BV14(2x)/ M12x60(2x)	05.01006.19
BV14(2x)/ BV14(2x)	05.01006.20
BV14(2x)/ BV14V	05.01006.21
VS14(2x)/ M12x60(2x)	05.01006.22
VS14(2x)/ -	05.01006.23
VS14(2x)/ VS14(2x)	05.01006.24
VS14(2x)/ VS14VO	05.01006.25

Nut 8

li. Seite/ re. Seite	BestellNr.
VS14(2x)/ VS14VU	05.01006.26
M12x60(2x)/ Ø7(2x)	05.01006.28
M12x60(2x), Ø7(2x)/ Ø7	05.01006.29
M12x60(2x), Ø7(2x), Ø7V/ Ø7(2x), Ø7	05.01006.30
BV14V/ BV14V	05.01006.31
BV14V/ -	05.01006.32
BV14(2x)/ M8x40(2x)	05.01006.33
CV8(2x)/ M12x60(2x)	05.01006.34
CV8(2x)/ -	05.01006.35
CV8(2x)/ CV8(2x)	05.01006.36
CV8(2x)/ CV8V	05.01006.37
CV8V/ CV8V	05.01006.38
CV8V/ -	05.01006.39
CV8(2x)/ M8x40(2x)	05.01006.40
CV8V/ M8x40(2x)	05.01006.41

40x120N



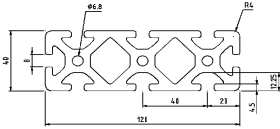
05.01047.

li. Seite/ re. Seite	BestellNr.
mm/ -	05.01047.09
M8x40(3x)/ -	05.01047.10
M8x40(3x)/ M8x40(3x)	05.01047.11
M8x40(3x)/ Ø7(3x)	05.01047.12
Ø7(3x)/ -	05.01047.13
Ø7(3x)/ Ø7(3x)	05.01047.14
BV14(3x)/ -	05.01047.15
BV14(3x)/ BV14(3x)	05.01047.16

Nut 8

li. Seite/ re. Seite	BestellNr.
VS14(3x)/ -	05.01047.17
VS14(3x)/ VS14(3x)	05.01047.18
GV14(3x)/ -	05.01047.19
GV14(3x)/ GV14(3x)	05.01047.20
BV14(3x)/ M8x40(3x)	05.01047.21
CV8(3x)/ -	05.01047.22
CV8(3x)/ CV8(3x)	05.01047.23
CV8(3x)/ M8x40(3x)	05.01047.24

40x120S



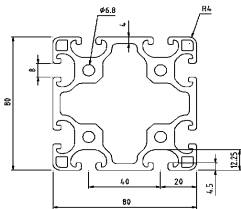
05.01008.

li. Seite/ re. Seite	BestellNr.
mm/ -	05.01008.09
M8x40(3x)/ -	05.01008.10
M8x40(3x)/ M8x40(3x)	05.01008.11
M8x40(3x)/ Ø7(3x)	05.01008.12
Ø7(3x)/ -	05.01008.13
Ø7(3x)/ Ø7(3x)	05.01008.14
BV14(3x)/ -	05.01008.15

Nut 8

li. Seite/ re. Seite	BestellNr.
BV14(3x)/ BV14(3x)	05.01008.16
VS14(3x)/ -	05.01008.17
VS14(3x)/ VS14(3x)	05.01008.18
BV14(3x)/ M8x40(3x)	05.01008.19
CV8(3x)/ -	05.01008.20
CV8(3x)/CV8(3x)	05.01008.21
CV8(3x)/ M8x40(3x)	05.01008.22

80x80N



05.01004.

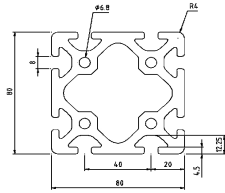
li. Seite/ re. Seite	BestellNr.
mm/ -	05.01004.09
M8x40(4x)/ -	05.01004.10
M8x40(4x)/ M8x40(4x)	05.01004.11
M12x60(4x)/ -	05.01004.12
M12x60(4x)/ M8x40(4x)	05.01004.13
M8x40(4x)/ Ø7(2x)	05.01004.14
M12x60(4x)/ Ø7(2x)	05.01004.15
Ø7(2x)/ -	05.01004.16
Ø7(2x)/ Ø7(2x)	05.01004.17
Ø7(2x)/ Ø7V(2x)	05.01004.18
BV14(2x)/ M12x60(4x)	05.01004.19
BV14(2x)/ BV14(2x)	05.01004.20
BV14(2x)/ BV14V(2x)	05.01004.21
VS14(2x)/ M12x60(4x)	05.01004.22

Nut 8

li. Seite/ re. Seite	BestellNr.
VS14(2x)/ -	05.01004.23
VS14(2x)/ VS14(2x)	05.01004.24
VS14(2x)/ VS14VO(2x)	05.01004.25
VS14(2x)/ VS14VU(2x)	05.01004.26
M8x40(4x)/ Ø7(4x)	05.01004.27
M12x60(4x)/Ø7(4x)	05.01004.28
M12x60(4x),Ø7(4x)/ Ø7(2x)	05.01004.29
M12x60(4x),Ø7(4x), Ø7(2x)/ Ø7(4x),Ø7(2x)	05.01004.30
BV14(2x)/ M8x40(4x)	05.01004.31
CV8(2x)/M12x60(4x)	05.01004.32
CV8(2x)/CV8(2x)	05.01004.33
CV8(2x)/CV8V(2x)	05.01004.34
CV8(2x)/ M8x40(4x)	05.01004.35

Nut 8

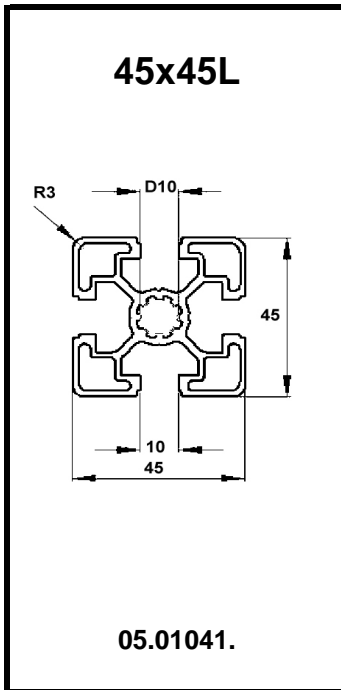
80x80S



05.01007.

li. Seite/ re. Seite	BestellNr.
mm/ -	05.01007.09
M8x40(4x)/ -	05.01007.10
M8x40(4x)/ M8x40(4x)	05.01007.11
M12x60(4x)/ -	05.01007.12
M12x60(4x)/ M8x40(4x)	05.01007.13
M8x40(4x)/ Ø7(2x)	05.01007.14
M12x60(4x)/ Ø7(2x)	05.01007.15
Ø7(2x)/ -	05.01007.16
Ø7(2x)/ Ø7(2x)	05.01007.17
Ø7(2x)/ Ø7V(2x)	05.01007.18
BV14(2x)/ M12x60(4x)	05.01007.19
BV14(2x)/ BV14(2x)	05.01007.20
BV14(2x)/ BV14V(2x)	05.01007.21
VS14(2x)/ M12x60(4x)	05.01007.22

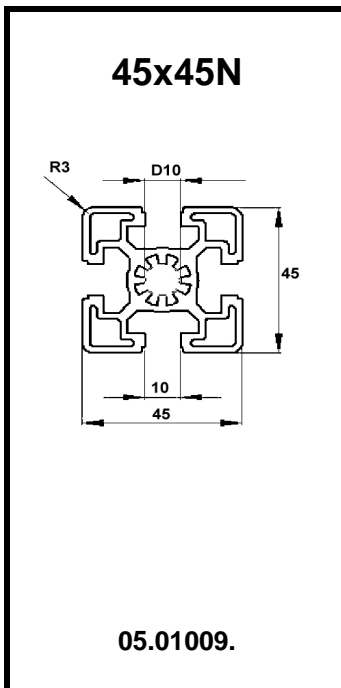
li. Seite/ re. Seite	BestellNr.
VS14(2x)/ -	05.01007.23
VS14(2x)/ VS14(2x)	05.01007.24
VS14(2x)/ VS14VO(2x)	05.01007.25
VS14(2x)/ VS14VU(2x)	05.01007.26
M8x40(4x)/ Ø7(4x)	05.01007.27
M12x60(4x)/Ø7(4x)	05.01007.28
M12x60(4x),Ø7(4x)/ Ø7(2x)	05.01007.29
M12x60(4x),Ø7(4x), Ø7(2x)/ Ø7(4x),Ø7(2x)	05.01007.30
BV14(2x)/ M8x40(4x)	05.01007.31
CV8(2x)/M12x60(4x)	05.01007.32
CV8(2x)/CV8(2x)	05.01007.33
CV8(2x)/CV8V(2x)	05.01007.34
CV8(2x)/ M8x40(4x)	05.01007.35



li. Seite/ re. Seite	BestellNr.
mm/ -	05.01041.09
M12x60/ -	05.01041.10
M12x60/ M12x60	05.01041.11
M16x115/ -	05.01041.12
M16x115/ M12x60	05.01041.13
M12x60/ BV17	05.01041.14
M16x115/ BV17	05.01041.15
GV16/ -	05.01041.16
GV16/ GV16	05.01041.17
BV17/ -	05.01041.18
BV17/ BV17	05.01041.19
BV17/ BV17V	05.01041.20
GE12,M8/ -	05.01041.21
GE12,M8/ GE12,M8	05.01041.22
VS14/ -	05.01041.23
VS14/ VS14	05.01041.24
VS14/ VS14VO	05.01041.25

Nut 10

li. Seite/ re. Seite	BestellNr.
VS14/ VS14VU	05.01041.26
Ø9.5/ -	05.01041.27
Ø9.5/ Ø9.5	05.01041.28
Ø9.5/ Ø9.5V	05.01041.29
M12x60,Ø9.5/ -	05.01041.30
M12x60,Ø9.5/ Ø9.5	05.01041.31
M12x60,Ø9.5(2x)/ Ø9.5(2x)	05.01041.32
VS20/ -	05.01041.33
VS20/ VS20	05.01041.34
VS20/ VS20O	05.01041.35
VS20/ VS20U	05.01041.36
CV10/ -	05.01041.37
CV10/ CV10	05.01041.38
CV10/ CV10V	05.01041.39
CV10/ M12x60	05.01041.40



li. Seite/ re. Seite	BestellNr.
mm/ -	05.01009.09
M12x60/ -	05.01009.10
M12x60/ M12x60	05.01009.11
M16x115/ -	05.01009.12
M16x115/ M12x60	05.01009.13
M12x60/ BV17	05.01009.14
M16x115/ BV17	05.01009.15
GV16/ -	05.01009.16
GV16/ GV16	05.01009.17
BV17/ -	05.01009.18
BV17/ BV17	05.01009.19
BV17/ BV17V	05.01009.20
GE12,M8/ -	05.01009.21
GE12,M8/ GE12,M8	05.01009.22
VS14/ -	05.01009.23
VS14/ VS14	05.01009.24
VS14/ VS14VO	05.01009.25

Nut 10

li. Seite/ re. Seite	BestellNr.
VS14/ VS14VU	05.01009.26
Ø9.5/ -	05.01009.27
Ø9.5/ Ø9.5	05.01009.28
Ø9.5/ Ø9.5V	05.01009.29
M12x60,Ø9.5/ -	05.01009.30
M12x60,Ø9.5/ Ø9.5	05.01009.31
M12x60,Ø9.5(2x)/ Ø9.5(2x)	05.01009.32
VS20/ -	05.01009.33
VS20/ VS20	05.01009.34
VS20/ VS20O	05.01009.35
VS20/ VS20U	05.01009.36
CV10/ -	05.01009.37
CV10/ CV10	05.01009.38
CV10/ CV10V	05.01009.39
CV10/ M12x60	05.01009.40

45x45S

05.01010.

li. Seite/ re. Seite	BestellNr.
mm/ -	05.01010.09
M12x60/ -	05.01010.10
M12x60/ M12x60	05.01010.11
M16x115/ -	05.01010.12
M16x115/ M12x60	05.01010.13
M12x60/ BV17	05.01010.14
M16x115/ BV17	05.01010.15
GV16/ -	05.01010.16
GV16/ GV16	05.01010.17
BV17/ -	05.01010.18
BV17/ BV17	05.01010.19
BV17/ BV17V	05.01010.20
GE12,M8/ -	05.01010.21
GE12,M8/ GE12,M8	05.01010.22
VS14/ -	05.01010.23
VS14/ VS14	05.01010.24
VS14/ VS14VO	05.01010.25

Nut 10

li. Seite/ re. Seite	BestellNr.
VS14/ VS14VU	05.01010.26
Ø9.5/ -	05.01010.27
Ø9.5/ Ø9.5	05.01010.28
Ø9.5/ Ø9.5V	05.01010.29
M12x60,Ø9.5/ -	05.01010.30
M12x60,Ø9.5/ Ø9.5	05.01010.31
M12x60,Ø9.5(2x)/ Ø9.5(2x)	05.01010.32
VS20/ -	05.01010.33
VS20/ VS20	05.01010.34
VS20/ VS20O	05.01010.35
VS20/ VS20U	05.01010.36
CV10/ -	05.01010.37
CV10/ CV10	05.01010.38
CV10/ CV10V	05.01010.39
CV10/ M12x60	05.01010.40

45x60L

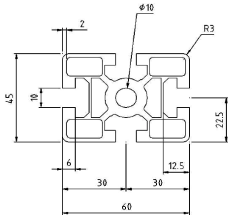
05.01043.

li. Seite/ re. Seite	BestellNr.
mm/ -	05.01043.09
M12x60/ -	05.01043.10
M12x60/ M12x60	05.01043.11
M16x115/ -	05.01043.12
M16x115/ M12x60	05.01043.13
M12x60/ BV17	05.01043.14
M16x115/ BV17	05.01043.15
GV16/ -	05.01043.16
GV16/ GV16	05.01043.17
BV17/ -	05.01043.18
BV17/ BV17	05.01043.19
BV17/ BV17V	05.01043.20
Ø9.5/ -	05.01043.30
Ø9.5/ Ø9.5	05.01043.31
Ø9.5/ Ø9.5V	05.01043.32

Nut 10

li. Seite/ re. Seite	BestellNr.
M12x60,Ø9.5(2x)/ -	05.01043.33
M12x60,Ø9.5(2x)/ Ø9.5	05.01043.34
M12x60,Ø9.5(2x)/ Ø9.5(2x)	05.01043.35
BV17V/ -	05.01043.41
BV17V/ BV17V	05.01043.42
VS20/ -	05.01043.43
VS20/ VS20	05.01043.44
VS20/ VS20O	05.01043.45
VS20/ VS20U	05.01043.46
CV10/ -	05.01043.47
CV10/ CV10	05.01043.48
CV10/ CV10V	05.01043.49
CV10V/ M12x60	05.01043.50
CV10V/ CV10V	05.01043.51

45x60S



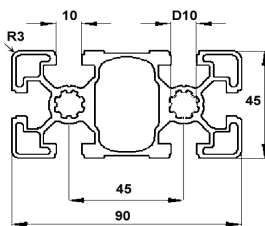
05.01011.

li. Seite/ re. Seite	BestellNr.
mm/ -	05.01011.09
M12x60/ -	05.01011.10
M12x60/ M12x60	05.01011.11
M16x115/ -	05.01011.12
M16x115/ M12x60	05.01011.13
M12x60/ BV17	05.01011.14
M16x115/ BV17	05.01011.15
GV16/ -	05.01011.16
GV16/ GV16	05.01011.17
BV17/ -	05.01011.18
BV17/ BV17	05.01011.19
BV17/ BV17V	05.01011.20
Ø9.5/ -	05.01011.30
Ø9.5/ Ø9.5	05.01011.31
Ø9.5/ Ø9.5V	05.01011.32

Nut 10

li. Seite/ re. Seite	BestellNr.
M12x60,Ø9.5(2x)/ -	05.01011.33
M12x60,Ø9.5(2x)/ Ø9.5	05.01011.34
M12x60,Ø9.5(2x)/ Ø9.5(2x)	05.01011.35
BV17V/ -	05.01011.41
BV17V/ BV17V	05.01011.42
VS20/ -	05.01011.43
VS20/ VS20	05.01011.44
VS20/ VS20O	05.01011.45
VS20/ VS20U	05.01011.46
CV10/ -	05.01011.47
CV10/ CV10	05.01011.48
CV10/ CV10V	05.01011.49
CV10V/ M12x60	05.01011.50
CV10V/ CV10V	05.01011.51

45x90L



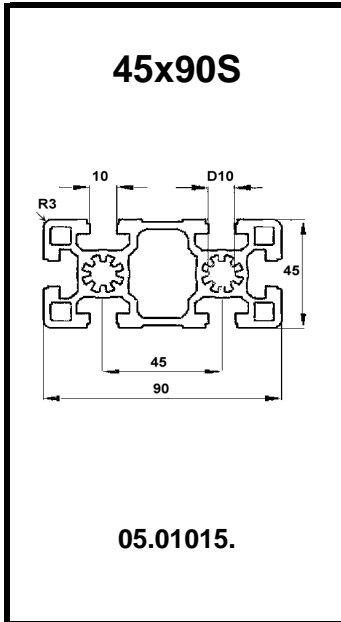
05.01013.

li. Seite/ re. Seite	BestellNr.
mm/ -	05.01013.09
M12x60(2x)/ -	05.01013.10
M12x60(2x)/M12x60(2x)	05.01013.11
M12x40(2x)/ -	05.01013.12
M12x40(2x)/M12x40(2x)	05.01013.13
M12x60(2x)/ BV17(2x)	05.01013.14
BV17(2x)/ -	05.01013.18
BV17(2x)/ BV17(2x)	05.01013.19
BV17(2x)/ BV17V	05.01013.20
BV17V/ -	05.01013.21
BV17V/ BV17V	05.01013.22
M12x60(2x)/ VS20(2x)	05.01013.23
VS20(2x)/ VS20(2x)	05.01013.24
VS20(2x)/ -	05.01013.25
M12x60(2x)/ VS20V	05.01013.26

Nut 10

li. Seite/ re. Seite	BestellNr.
VS20V/ VS20V	05.01013.27
VS20(2x)/ VS20VO	05.01013.28
VS20(2x)/ VS20VU	05.01013.29
GE12,M8(2x)/ -	05.01013.30
GE12,M8(2x)/)	05.01013.31
GE12,M8(2x	
VS14(2x)/ -	05.01013.32
VS14(2x)/ VS14(2x)	05.01013.33
VS14(2x)/ VS14VO	05.01013.34
VS14(2x)/ VS14VU	05.01013.35
CV10(2x)/ -	05.01013.36
CV10(2x)/ CV10(2x)	05.01013.37
CV10(2x)/ CV10V	05.01013.38
CV10(2x)/ M12x60(2x)	05.01013.39
CV10V/ CV10V	05.01013.40

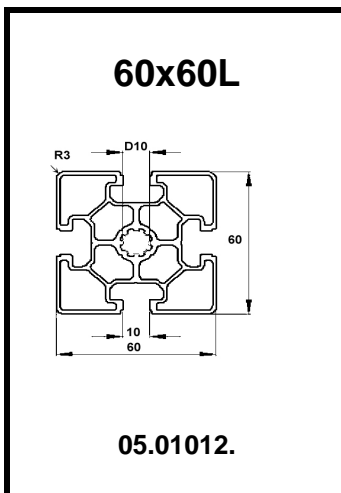
Nut 10



li. Seite/ re. Seite	BestellNr.
mm/ -	05.01015.09
M12x60(2x)/ -	05.01015.10
M12x60(2x)/M12x60(2x)	05.01015.11
M12x40(2x)/ -	05.01015.12
M12x40(2x)/M12x40(2x)	05.01015.13
M12x60(2x)/ BV17(2x)	05.01015.14
BV17(2x)/ -	05.01015.18
BV17(2x)/ BV17(2x)	05.01015.19
BV17(2x)/ BV17V	05.01015.20
BV17V/ -	05.01015.21
BV17V/ BV17V	05.01015.22
M12x60(2x)/ VS20(2x)	05.01015.23
VS20(2x)/ VS20(2x)	05.01015.24
VS20(2x)/ -	05.01015.25
M12x60(2x)/ VS20V	05.01015.26

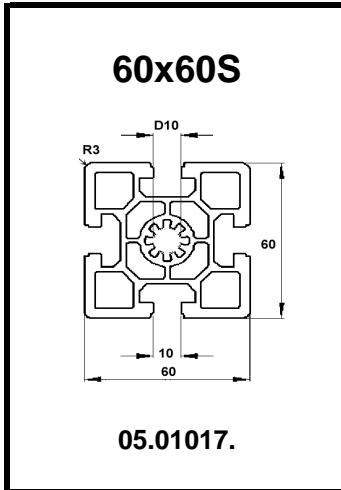
li. Seite/ re. Seite	BestellNr.
VS20V/ VS20V	05.01015.27
VS20(2x)/ VS20VO	05.01015.28
VS20(2x)/ VS20VU	05.01015.29
GE12,M8(2x)/ -	05.01015.30
GE12,M8(2x)/	05.01015.31
GE12,M8(2x)	
VS14(2x)/ -	05.01015.32
VS14(2x)/ VS14(2x)	05.01015.33
VS14(2x)/ VS14VO	05.01015.34
VS14(2x)/ VS14VU	05.01015.35
CV10(2x)/ -	05.01015.36
CV10(2x)/ CV10(2x)	05.01015.37
CV10(2x)/ CV10V	05.01015.38
CV10(2x)/ M12x60(2x)	05.01015.39
CV10V/ CV10V	05.01015.40

Nut 10



li. Seite/ re. Seite	BestellNr.
mm/ -	05.01012.09
M12x60/ -	05.01012.10
M12x60/ M12x60	05.01012.11
M16X115/ -	05.01012.12
M16x115/ M12x60	05.01012.13
M12x60/ Ø17	05.01012.14
M16x115/ Ø17	05.01012.15
BV17/ -	05.01012.16
BV17/ BV17	05.01012.17
BV17/ BV17V	05.01012.18
Ø9.5/ -	05.01012.19

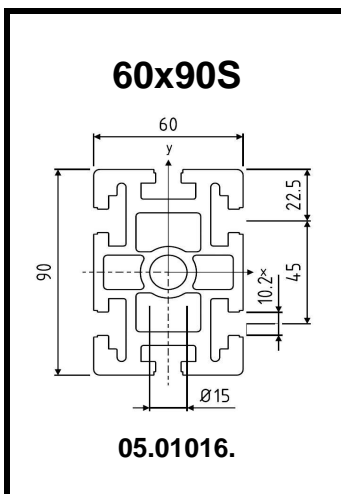
li. Seite/ re. Seite	BestellNr.
Ø9.5/ Ø9.5	05.01012.20
Ø9.5/ Ø9.5V	05.01012.21
VS20/ -	05.01012.22
VS20/ VS20	05.01012.23
VS20/ VS20VO	05.01012.24
VS20/ VS20VU	05.01012.25
VS20/ M12x60	05.01012.26
CV10/ -	05.01012.27
CV10/ CV10	05.01012.28
CV10/ CV10V	05.01012.29
CV10/ M12x60	05.01012.30



li. Seite/ re. Seite	BestellNr.
mm/ -	05.01017.09
M12x60/ -	05.01017.10
M12x60/ M12x60	05.01017.11
M16X115/ -	05.01017.12
M16x115/ M12x60	05.01017.13
M12x60/ Ø17	05.01017.14
M16x115/ Ø17	05.01017.15
BV17/ -	05.01017.16
BV17/ BV17	05.01017.17
BV17/ BV17V	05.01017.18
Ø9.5/ -	05.01017.19

Nut 10

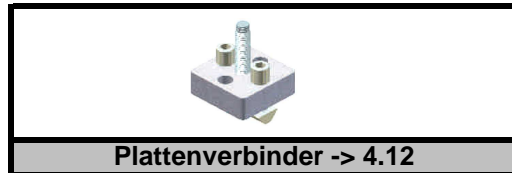
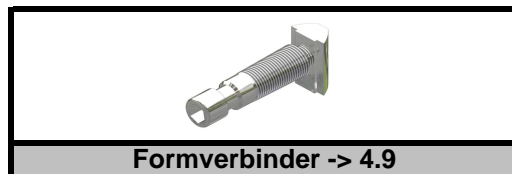
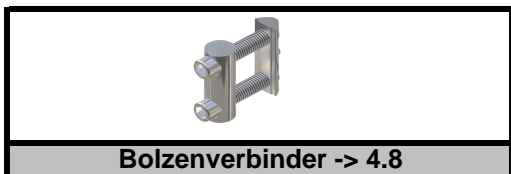
li. Seite/ re. Seite	BestellNr.
Ø9.5/ Ø9.5	05.01017.20
Ø9.5/ Ø9.5V	05.01017.21
VS20/ -	05.01017.27
VS20/ VS20	05.01017.28
VS20/ VS20VO	05.01017.29
VS20/ VS20VU	05.01017.30
VS20/ M12x60	05.01017.31
CV10/ -	05.01017.32
CV10/ CV10	05.01017.33
CV10/ CV10V	05.01017.34
CV10/ M12x60	05.01017.35



li. Seite/ re. Seite	BestellNr.
mm/ -	05.01016.09
M16X115/ -	05.01016.10
M16X115/ M16x115	05.01016.11
BV17(2x)/ M16x115	05.01016.12
BV17V/ M16x115	05.01016.13
BV17(2x)/ -	05.01016.14
BV17(2x)/ BV17(2x)	05.01016.15

Nut 10

li. Seite/ re. Seite	BestellNr.
BV17V/ -	05.01016.20
BV17V/ BV17V	05.01016.21
CV10(2x)/	05.01016.27
CV10(2x)/ CV10(2x)	05.01016.28
CV10(2x)/ CV10V	05.01016.29
CV10(2x)/ M16x115	05.01016.30
CV10V/ CV10V	05.01016.31



weitere Produktübersicht ----->>>>



Grundverbinder

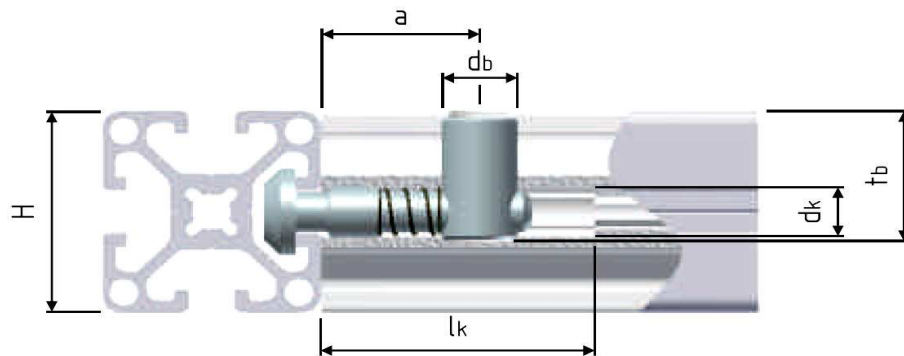
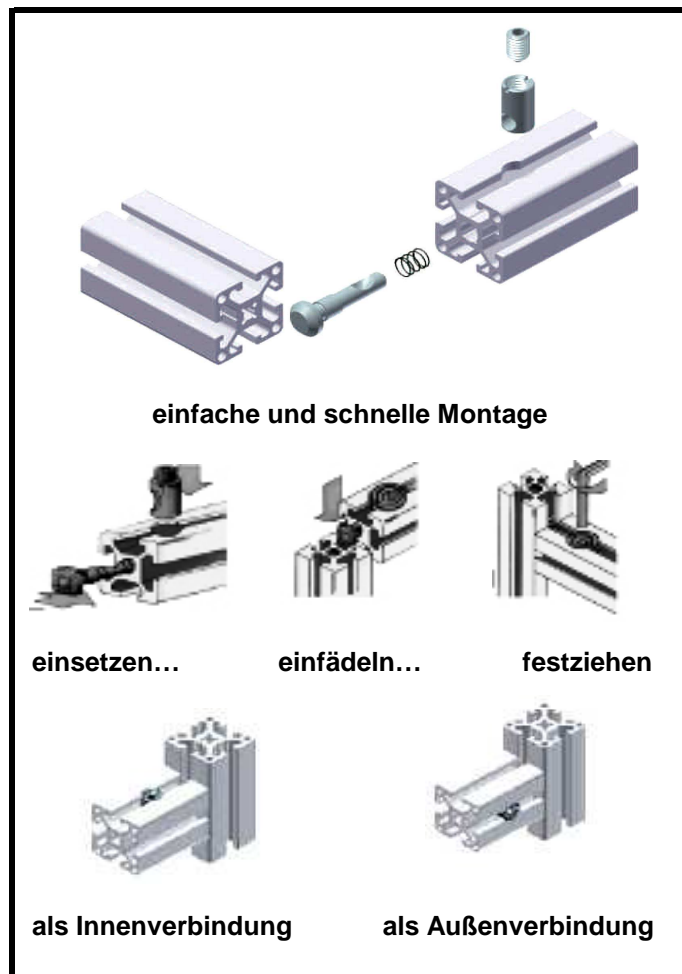
Anwendung

Der Profilverbinder ist für die kraftschlüssige Verbindung von Profilen vorgesehen

elektrische Leitfähigkeit

bestehend aus:

Hammerbolzen St, vz.
Hülse St, vz.
Feder
Gewindestift



H	db	dk	a	tb	lk
30x30	Ø10,5	Ø6,8	18	22	
40x40	Ø14,2	Ø10,2	29	26	45
45x45	Ø16,2	Ø10,2	29	30	
50x50	Ø16,2	Ø10,2	29	32,5	

GV-0



Reihe ↻		
30	28Nm	05.02150.00
40	33Nm	05.01351.00
45	38Nm	05.01352.00
50	38Nm	05.01270.00

GV-01



Reihe ↻		
40	33Nm	05.01110.00
45	38Nm	05.01112.00
50	38Nm	05.01271.00

GV-02



Reihe ↻		
40	33Nm	05.01111.00
45	38Nm	05.01113.00
50	38Nm	05.01272.00

GS-01



Reihe ↻		
40	12Nm	05.01353.00
45	15Nm	05.01357.00
50	13Nm	05.01357.50

GS-02



Reihe ↻		
40	12Nm	05.01354.00
45	15Nm	05.01358.00
50	13Nm	05.01361.00

GGV-01



Reihe ↻		
40	12Nm	05.01585.00
45	15Nm	05.01553.00
50	13Nm	05.01557.00

GGV-02



Reihe ↻		
40	12Nm	05.01586.00
45	15Nm	05.01554.00
50	13Nm	05.01555.00

GST



Reihe ↻		
40	33Nm	05.01355.00
45	38Nm	05.01359.00
50	38Nm	05.01359.50

GSR



Reihe ↻		
40	33Nm	05.01356.00
45	38Nm	05.01360.00
50	38Nm	05.01360.50

GVP



Reihe ↻		
40	33Nm	05.01445.00
45	38Nm	05.01556.00
50	38Nm	05.01556.50



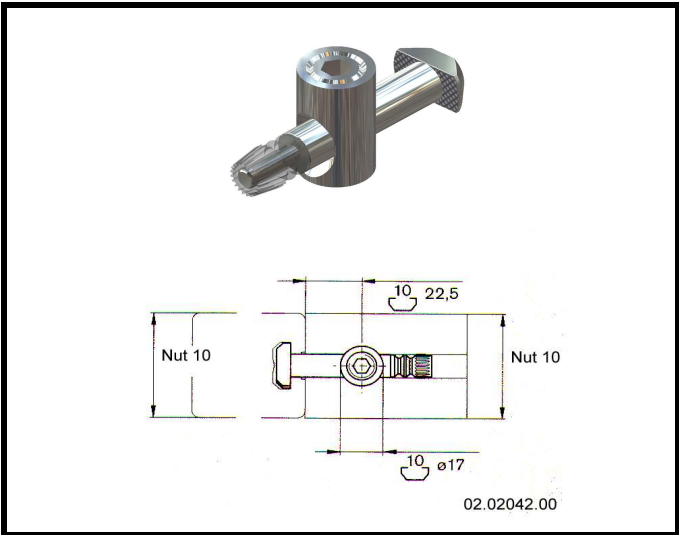
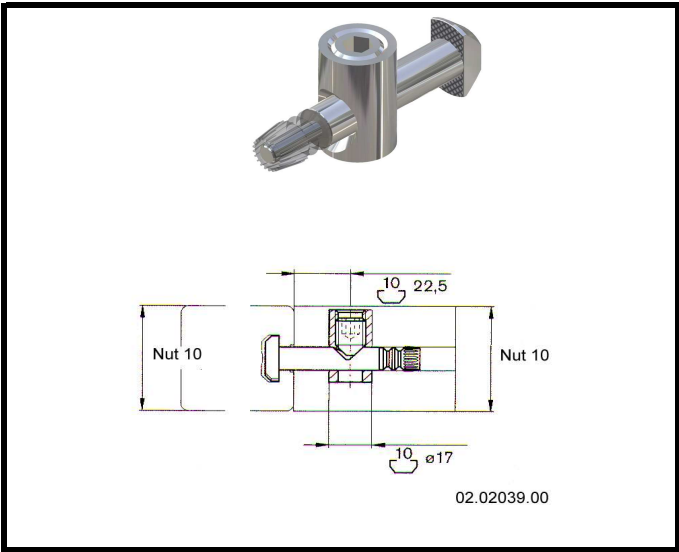
Verbinder

Schnellspanverbinder Nut 10

Schnellspanverbinder

Material

Stahl, verzinkt



Nut 10->10	ArtikelNr.
10/0°	02.02039.00
10/90°	02.02042.00

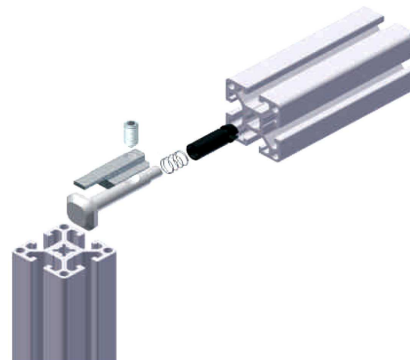
Schnellspanverbinder biegsam Nut 8E (Profilreihe 30) in Kürze lieferbar

Automatikverbinder

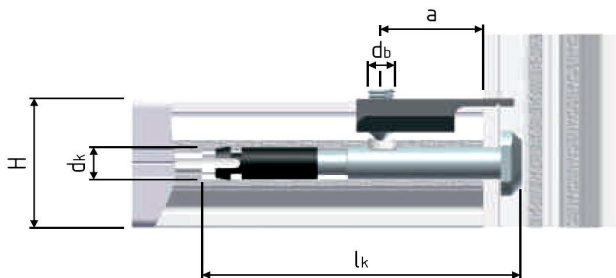
bestehend aus:

AGV-Stein GD-Zn
 Druckfeder
 Federhülse PA
 Hammerbolzen St, vz.
 Gewindestift

**bei Profilreihe 45 nur
 in der Ausführung
 N und S einsetzbar!**



**einfache und schnelle Montage
 automatische Zentrierung
 verdrehgesichert durch Kopfform
 elektrische leitfähige Verbindung**



Reihe	ArtikelNr.
30 (8E)	05.01780.00
40 (8)	05.01781.00
45 (10)	05.01782.00

H	d _b	d _k	a	l _k	↻ Nm
30x30	Ø7,6	Ø6,8	18		10
40x40	Ø7,6	Ø10,2	30	80	15
45x45	Ø9,6	Ø10,2	30		25

Bolzenverbinder

bestehend aus:

Bolzen
ISO-Schrauben
Hammermuttern
Fixierbolzen
Abdeckkappen

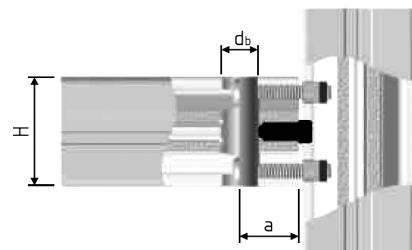
Ausführung:

A: Stahl, verzinkt
B: Zinkdruckguss



Profilreihe		Ausführung A	Ausführung B
30 (8E)	BVØ11 L=30		05.02100.01
30 (8E)	BVØ11 L=60		05.02241.01
40 (8)	BVØ14 L=40		05.02101.01
45 (10)	BVØ17 L=45	05.01282.01	
60 (10)	BVØ17 L=60	05.01283.01	
80 (8)	BVØ14 L=80	05.01330.01	05.02102.00
90 (10)	BVØ17 L=90	05.01284.01	
50 (10)	BVØ17 L=50	05.01678.01	
100 (10)	BVØ17L=100	05.01679.01	

Profilreihe	db	a	⌚ Nm
30	Ø11,2	18	6
40	Ø14,2	20	22
45	Ø17,2	22,5	25
50	Ø17,2	22,5	25



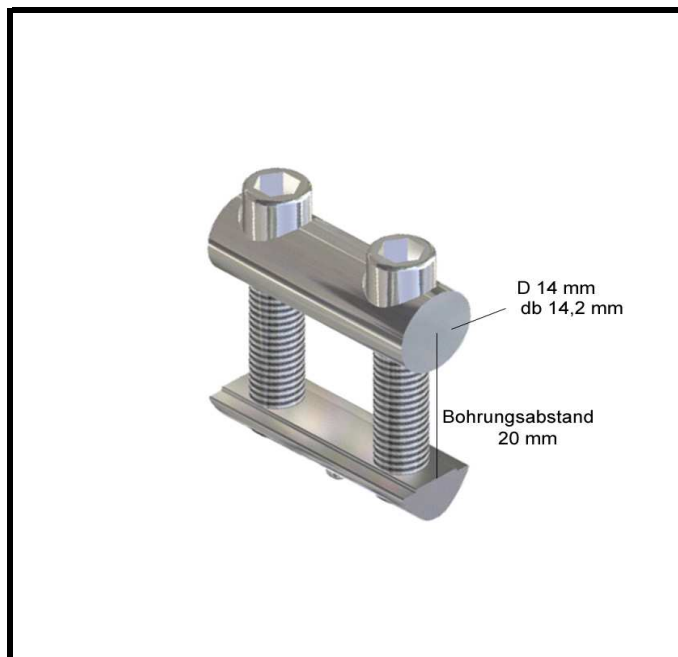
Bolzenverbinder



Anwendung:
für äußerst massive
90° Verbindungen
verdrehgesichert
selbstzentrierend

bestehend aus:
Bolzen
Nutenstein
Schrauben M8

Ausführung:
Stahl verzinkt



Profilreihe	ArtikelNr.
40 (8)	05.01329.M1
80 (8)	05.01330.M1

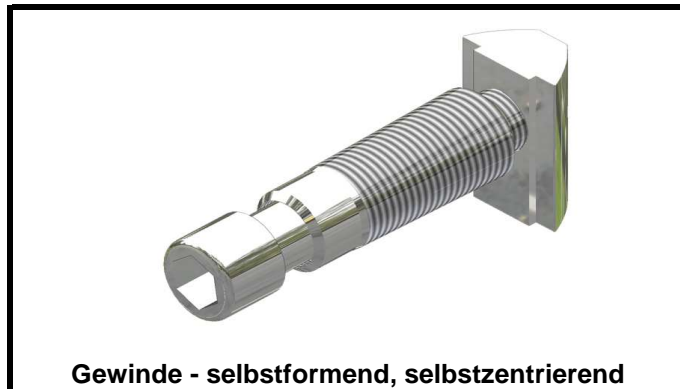
Formverbinder

bestehend aus:

Schraube
 Gewindehülse
 Nutenstein
 bei 02.02320.00:
 Hammermutter

Ausführung:

Stahl, verzinkt



Einfache Handhabung: Verbinder mit Schraubenkopf in die Profilnut einstecken
 Schraube in die Nut eindrehen
 Nutenstein in Gegenprofil einsetzen
 Profile mittels Schraube verbinden

Profilreihe	ArtikelNr.
Nut 5	02.02300.00
Nut 6	02.02310.00
Nut 8E	02.02322.00
Nut 8	05.01331.00
Nut 10 (45x45L, 45x90L)	02.02320.00
Nut 10 (Ausnahme 45x45L, 45x90L)	02.02321.00

Anmerkung: Formverbinder sollten grundsätzlich paarweise eingesetzt werden

Formstossverbinder

bestehend aus:

Schraube
2 Stck. Gewindehülse

zur Herstellung von
180° Verbindungen

einfache Handhabung
sehr geringer
Bearbeitungsaufwand
keine maschinelle
Bearbeitung -> für
Montage vor Ort geeignet

Ausführung:

Stahl, verzinkt



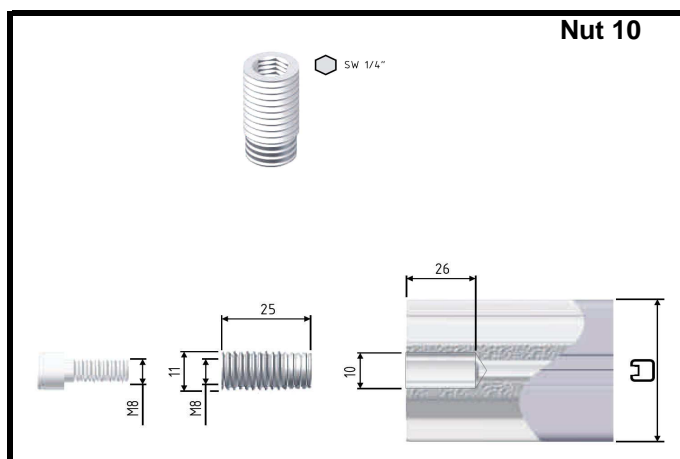
Reihe	Nut	ArtikelNr.
40	8	05.08407.00

Für andere Profilreihen folgt der Formstossverbinder in Kürze!

Gewindehülse SF

kein Gewindegewinde
selbstfurchende Gewindeform
selbstzentrierend durch
Zentrierschaft
einfache Montage mit
Inbusschlüssel
Innengewinde metrisch

Inbusschlüssel 05.01040.00



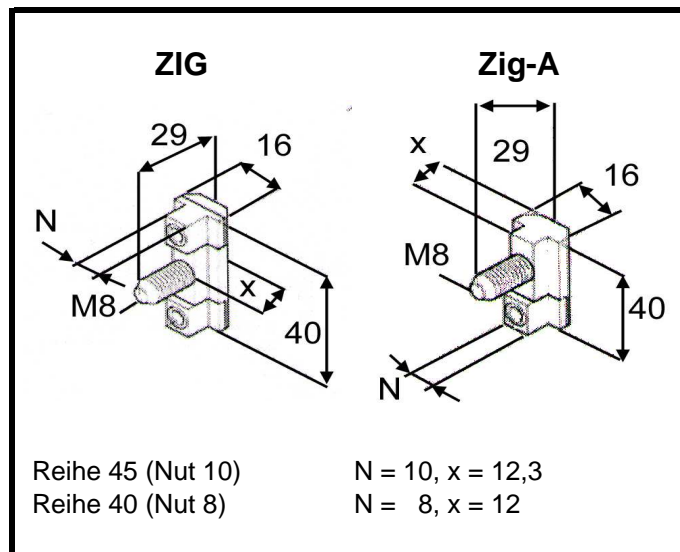
05.01369.00

**Megaverbinder
ZIG und ZIG-A**



kraftschlüssige Verbindung
schnelle und einfache
Montage
verdrehgesichert
für Nut 10 inkl.
Schneidhülse

Ausführung:
Stahl, galv. verzinkt



Einfache Handhabung: Wenn nötig Gewindehülse einschrauben (bei Nut 10)
ZIG-Verbinder stirnseitig befestigen
Stirnseitig in Gegenprofil einführen und festziehen

Werden Flächenelemente eingesetzt, muss mit dem Verbinder ZIG-A verbunden werden, damit die innere Nut frei bleibt.

Megaverbinder ZIG

Profilreihe	Nut	ArtikelNr.
40	8	05.08403.00
45 (Ausnahme 45x45L, 45x90L)	10	05.08401.00
45 (45x45L, 45x90L)	10	05.08408.00

Megaverbinder ZIG-A

Profilreihe	Nut	ArtikelNr.
40	8	05.08404.00
45	10	05.08402.00

Plattenverbinder

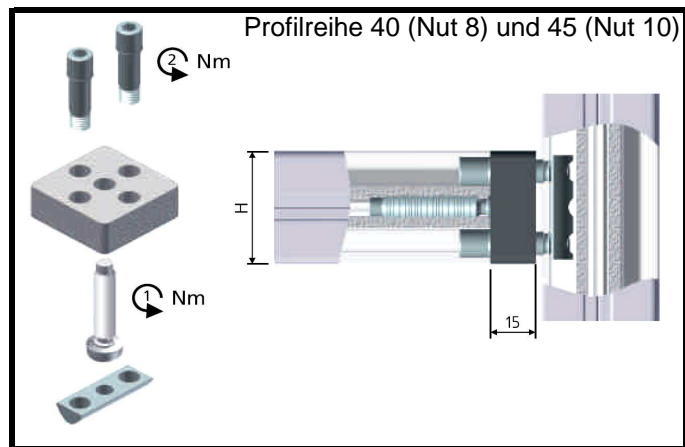
stabiler, verdrehgesicherter
Verbinder, leichtes
Eindreihen durch
selbstfurchende Schraube
leitfähige Verbindung

bestehend aus:

Platte GD-Zn
Passschraube St, vz.
Flachkopfschraube
Nutenstein halbrund

Ausführung

A: Zinkdruckguss
B: RAL 9006



Reihe	1 Nm	2 Nm
40	25	22
45	35	26
50	35	26



40x40

A: 05.01760.00
B: 05.01760.20



40x120

A: 05.01689.00
B: 05.01689.20



A: 05.01689.02
B: 05.01689.22



45x45

A: 05.01766.00
B: 05.01766.20



45x90

A: 05.01769.00
B: 05.01769.20



A: 05.01769.02
B: 05.01769.22



90x90

A: 05.01772.00
B: 05.01772.20



50x100

A: 05.01682.00
B: 05.01682.20



A: 05.01682.02
B: 05.01682.22



40x80

A: 05.01762.00
B: 05.01762.20



A: 05.01762.02
B: 05.01762.22



80x80

A: 05.01764.00
B: 05.01764.20



45x60

A: 05.01699.00
B: 05.01699.20



A: 05.01768.00
B: 05.01768.22



60x60

A: 05.01770.00
B: 05.01770.20



50x50

A: 05.01680.00
B: 05.01680.20



100x100

A: 05.01683.00
B: 05.01683.20

End-Verbinder

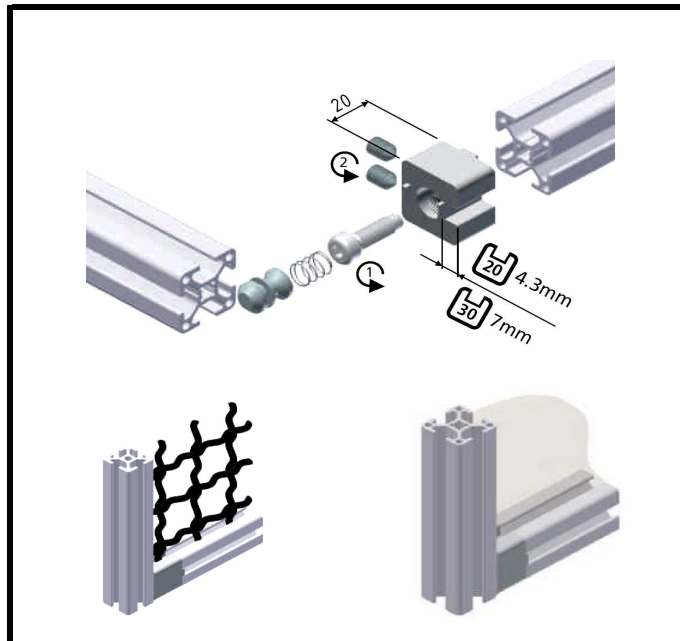
zur kraftschlüssigen Verbindung der Profile 20x20 (5) und 30x30 (8E) und die Aufnahme von Flächenelementen

bestehend aus:

Grundkörper
FM-Schraube
Feder
Gewindestift
Bolzen

Ausführung

A: GD-Zn, natur
B: GD-Zn, RAL 9006



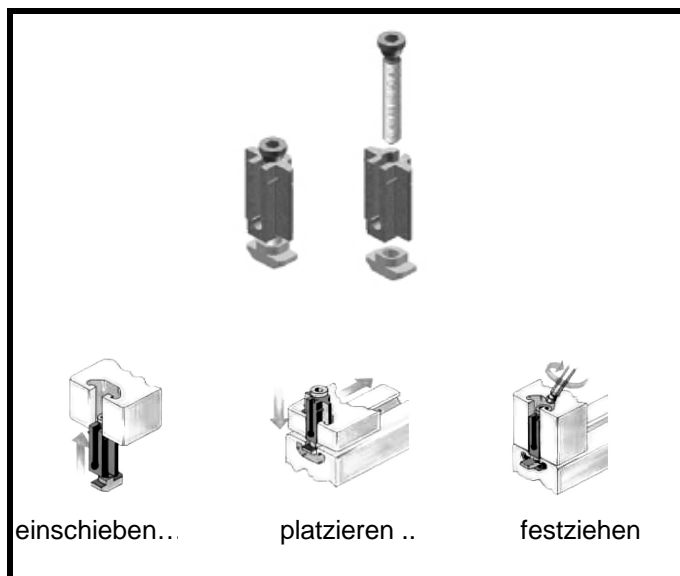
Profilleihe	Ausführung	ArtikelNr.
20x20	A	05.01640.00
20x20	B	05.01642.00
30x30	A	05.01641.00
30x30	B	05.01643.00

Klemmverbinder

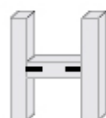
für leichte Belastungen
keine Profilbearbeitung
nachträglicher Einbau möglich
verdrehgesicherte Verbindung
speziell für Zwischenstreben

bestehend aus:

Klemmkörper GD-Zn
Schraube St, vz.
Hammermutter



Klemmverbinder müssen **paarweise** eingesetzt werden



Profilleihe	ArtikelNr.
40x40 (8)	05.01332.00
45x45 (10)	05.01333.00



UNI-Verbinder

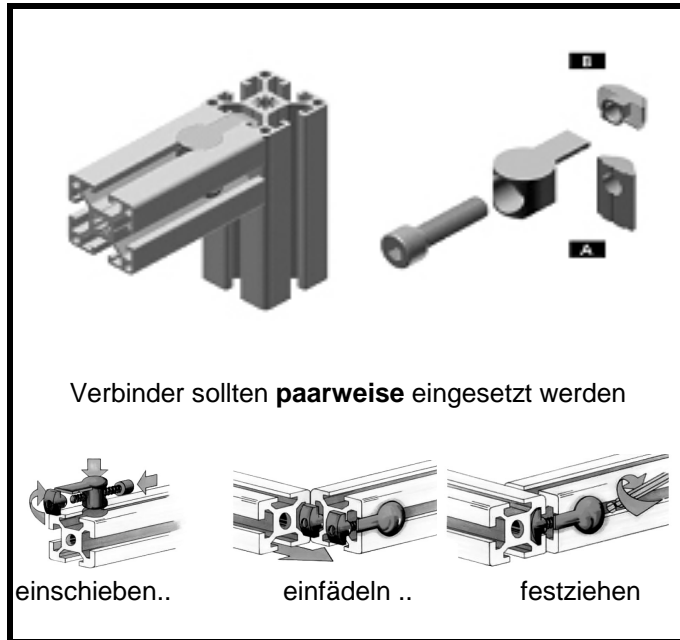
universelle, kraftschlüssige Verbindung aller Profile einer Baureihe
nachträglicher Einbau möglich

bestehend aus:

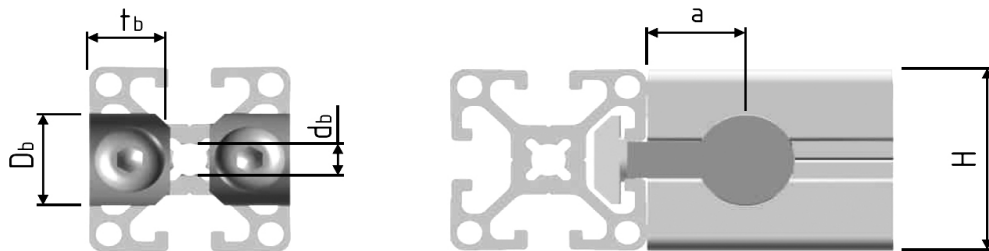
- UNI-Verbinderstück
- ISO-Schraube
- Hamtermutter oder Nutensein

Ausführung

- A: mit Nutensein
- B: mit Hamtermutter



20x20 (5)	A: 05.01608.00	40x40 (8)	A: 05.01610.00
			B: 05.01610.50
30x30 (8E)	A: 05.01609.00	45x45 (10)	A: 05.01644.00
	B: 05.01609.50		B: 05.01644.50



Profilreihe	D _b	d _b	a	t _b	⊙ Nm
20	Ø12	Ø4,3	10	8,5	5
30	Ø16	Ø5,5	15	12,7	15
40	Ø20	Ø7	20	16	25
45	Ø20	Ø7	20	16	30

Gehrungsverbinder

Gehrungsverbindung von Profilen, die unter 30° bzw. 45° gesägt sind

Vibrationsfreie Verbindung durch Spezialschrauben

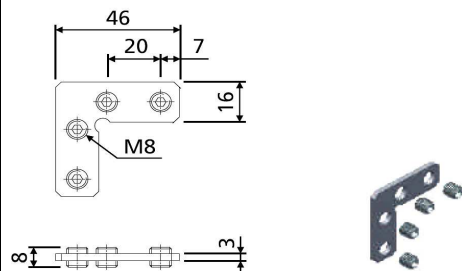
Ausführung
Stahlblech verzinkt

Anwendungsbeispiele



GEV-8

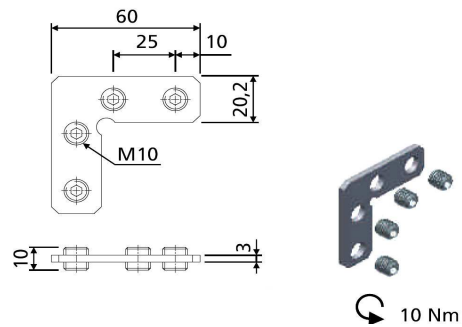
Nut 8, 8E



05.01290.00

GEV-10

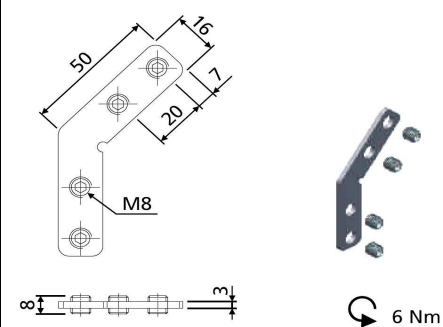
Nut 10



05.01291.00

GEV-8-45°

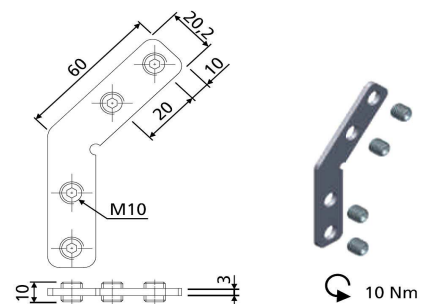
Nut 8, 8E



05.01253.00

GEV-10-45°

Nut 10



05.01254.00

FM-Schrauben

kein Gewinde schneiden
 selbstfurchende Gewindeform
 hohe Verbindungsfestigkeit
 Sicherung durch
 Sperrverzahnung
 elektrisch leitfähig

Festigkeitsklasse 8.8



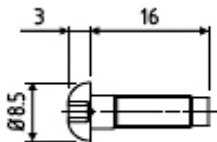
Einsatzbeispiele

Gelenkverbindung
 Endverbindung
 Plattenverbindung
 VSA
 etc.

Festigkeitsklasse 8.8

SF 5x16

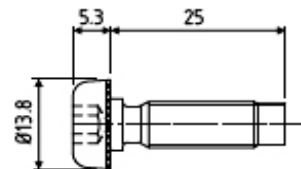
Sw3
 15 Nm



05.01126.00

SF 8x25

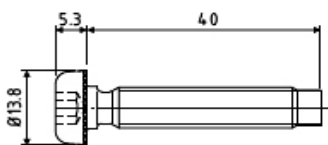
Sw5
 25 Nm



05.01124.00

SF 8x40

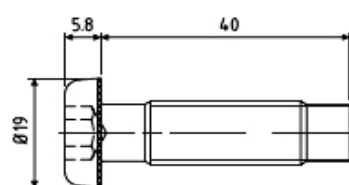
Sw5
 25 Nm



05.01125.00

SF 12x40

Sw8
 35 Nm



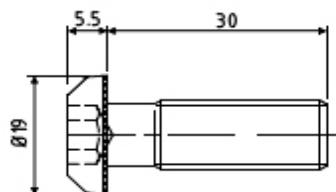
05.01127.00

Schraube mit Ringnut M12x30

40 Nm
 Sw8

Festigkeitsklasse 8.8

Nut 10



05.01083.00

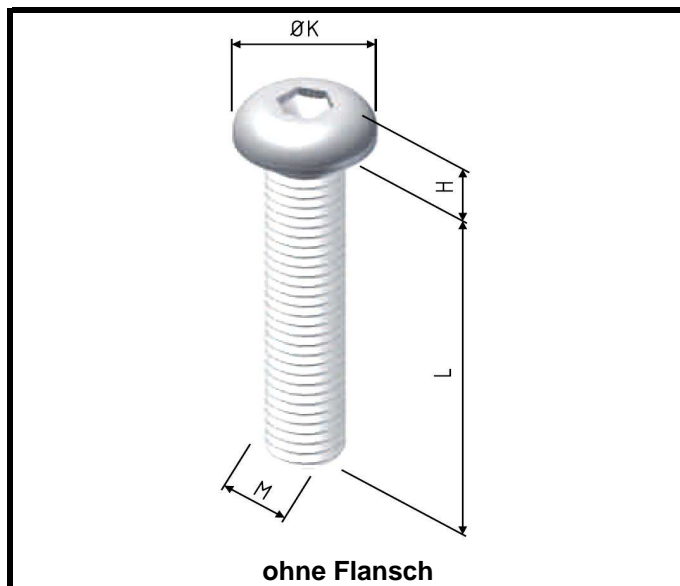
Linsenkopfschraube ohne Flansch

Ausführung
Stahl verzinkt



SW3 - M5
SW4 - M6
SW5 - M8

Festigkeitsklasse 10.9
ähnlich ISO 7380



Linsenkopfschraube ohne Flansch			
M x L	ØK	H	ArtikelNr.
M 5 x 8	9.5	2.75	05.01400.00
M 5 x 10	9.5	2.75	05.01401.00
M 5 x 12	9.5	2.75	05.01402.00
M 5 x 16	9.5	2.75	05.01403.00
M 5 x 20	9.5	2.75	05.01404.00
M 5 x 25	9.5	2.75	05.01405.00
M 6 x 12	10.5	3.3	05.01406.00
M 6 x 16	10.5	3.3	05.01407.00
M 6 x 20	10.5	3.3	05.01408.00
M 6 x 25	10.5	3.3	05.01409.00
M 6 x 30	10.5	3.3	05.01410.00
M 8 x 14	14	4.4	05.01411.00
M 8 x 16	14	4.4	05.01412.00
M 8 x 20	14	4.4	05.01413.00
M 8 x 25	14	4.4	05.01414.00
M 8 x 30	14	4.4	05.01415.00
M 8 x 40	14	4.4	05.01081.00
M 8 x 60	14	4.4	05.01417.00
M 8 x 80	14	4.4	05.01418.00

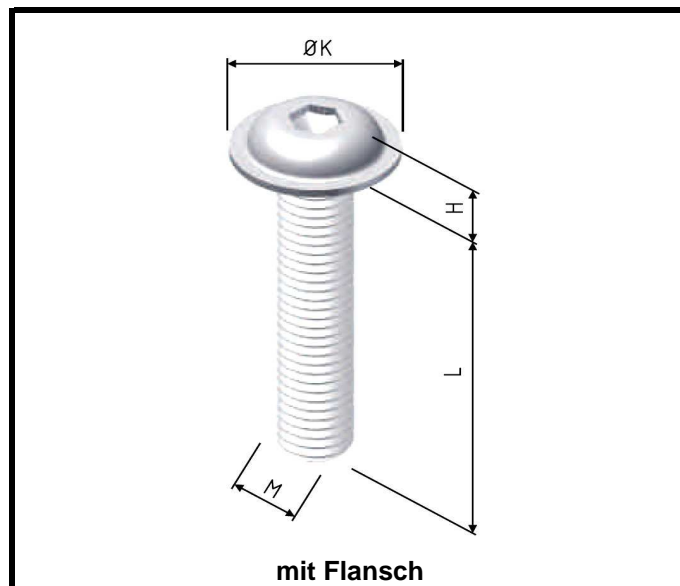
Linsenkopfschraube mit Flansch

Ausführung
Stahl verzinkt



SW3 - M5
SW4 - M6
SW5 - M8

Festigkeitsklasse 10.9
ähnlich ISO 7380



Linsenkopfschraube mit Flansch			
M x L	ØK	H	ArtikelNr.
M 5 x 8	11.1	2.7	05.01425.00
M 5 x 10	11.1	2.7	05.01426.00
M 5 x 12	11.1	2.7	05.01427.00
M 5 x 16	11.1	2.7	05.01428.00
M 5 x 20	11.1	2.7	05.01429.00
M 5 x 25	11.1	2.7	05.01430.00
M 6 x 12	13.3	3.2	05.01431.00
M 6 x 16	13.3	3.2	05.01432.00
M 6 x 20	13.3	3.2	05.01433.00
M 6 x 25	13.3	3.2	05.01434.00
M 6 x 30	13.3	3.2	05.01435.00
M 8 x 14	17.8	4.3	05.01436.00
M 8 x 16	17.8	4.3	05.01437.00
M 8 x 20	17.8	4.3	05.01438.00
M 8 x 25	17.8	4.3	05.01439.00
M 8 x 30	17.8	4.3	05.01082.00
M 8 x 40	17.8	4.3	05.01441.00
M 8 x 60	17.8	4.3	05.01442.00
M 8 x 80	17.8	4.3	05.01443.00

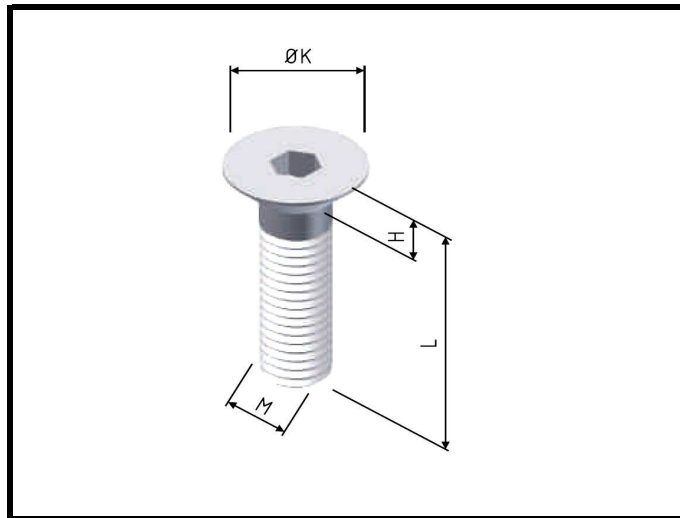
ISO-Schraube

Ausführung
Stahl verzinkt



SW3 - M5
SW4 - M6
SW5 - M8

Festigkeitsklasse 8.8
ISO 10642 (DIN 7991)



ISO-Schraube			
M x L	ØK	H	ArtikelNr.
M 5 x 8	9.5	2.75	05.02357.00
M 5 x 10	9.5	2.75	05.02358.00
M 5 x 12	9.5	2.75	05.02359.00
M 5 x 16	9.5	2.75	05.02342.00
M 5 x 20	9.5	2.75	05.02343.00
M 5 x 25	10.5	3.3	05.02344.00
M 6 x 12	10.5	3.3	05.02345.00
M 6 x 16	10.5	3.3	05.01758.00
M 6 x 20	10.5	3.3	05.02346.00
M 6 x 25	10.5	3.3	05.02347.00
M 6 x 30	10.5	3.3	05.02348.00
M 8 x 14	14	4.4	05.02349.00
M 8 x 16	14	4.4	05.02350.00
M 8 x 20	14	4.4	05.02351.00
M 8 x 25	14	4.4	05.02352.00
M 8 x 30	14	4.4	05.02353.00
M 8 x 40	14	4.4	05.02354.00
M 8 x 60	14	4.4	05.02355.00
M 8 x 80	14	4.4	05.02356.00

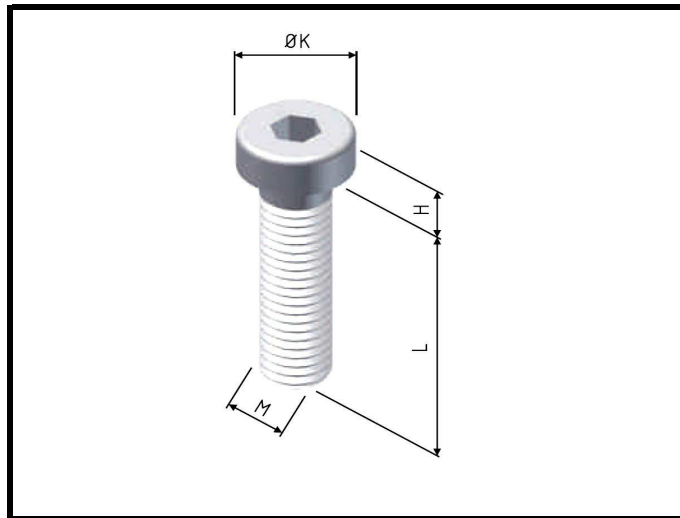
ISO-Schraube

Ausführung
Stahl verzinkt

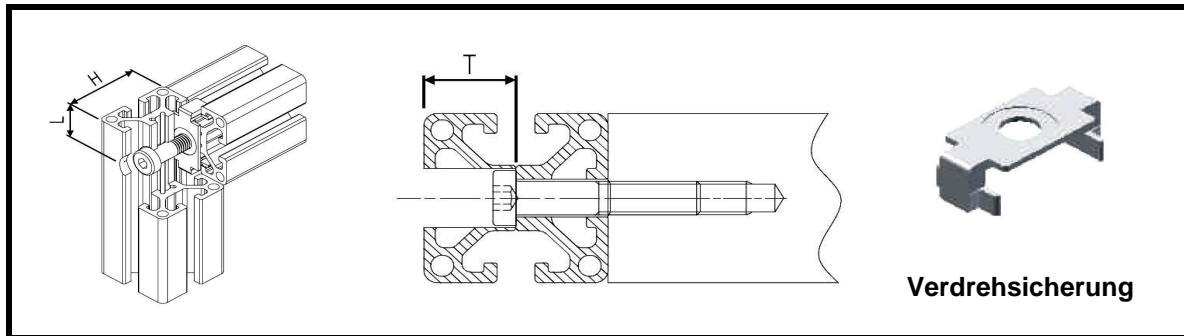


SW3 - M5
SW4 - M6
SW5 - M8




Festigkeitsklasse 8.8
DIN 7984

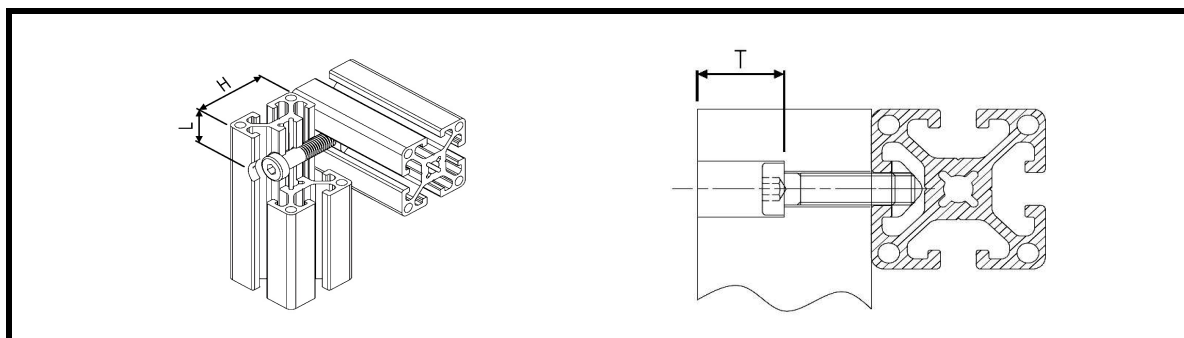


ISO-Schraube			
M x L	ØK	H	ArtikelNr.
M 5 x 10	8.5	3.5	05.01494.00
M 5 x 16	8.5	3.5	05.01495.00
M 5 x 20	8.5	3.5	05.01496.00
M 5 x 25	8.5	3.5	05.01497.00
M 6 x 40	10	4	05.01523.00
M 8 x 16	13	5	05.01500.00
M 8 x 20	13	5	05.01502.00
M 8 x 25	13	5	05.01503.00
M 8 x 30	13	5	05.01504.00
M 8 x 40	13	5	05.01505.00
M 8 x 50	13	5	05.01620.00
M 8 x 55	13	5	05.01649.00
M 8 x 60	13	5	05.01506.00
M 8 x 80	13	5	05.01507.00
M12 x 60	18	7	05.01508.00
M12 x 80	18	7	05.01619.00
M12 x 110	18	7	15.01509.00
M16 x 100	24	9	05.01621.00


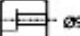



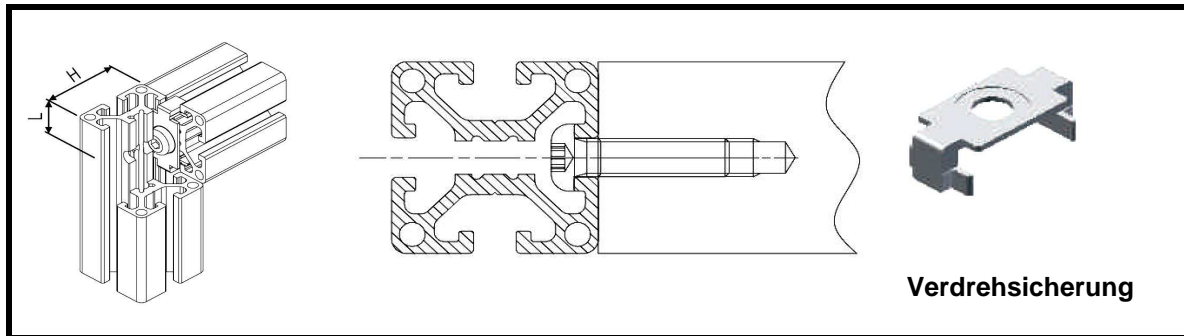
A: Verbinderschraube
B: Verbinderschraube + Verdrehsicherung

		H	T	L		A	B
VSA 10 	Nut 5 20x20		6.3	10	M5 x 25	05.01497.00	05.02279.00
	Nut 5 40x40		6.3	10	M5 x 50	05.01618.00	05.01560.00
VSA 14 	Nut 8E 30x30		9.5	15	M8 x 40	05.01505.00	05.01137.00
	Nut 8 40x40		20	20	M8 x 40	05.01505.00	05.01561.00
	Nut 8 80x80		60	20	M8 x 40	05.01505.00	05.01561.00
VSA 20 	Nut 10 45x45		13.5	22.5	M12 x 60	05.01508.00	05.01562.00
	Nut 10 60x60		13.5	30	M12 x 80	05.01619.00	05.01563.00
	Nut 10 90x90		57.5	22.5	M12 x 110	05.01509.00	05.01368.00

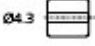
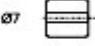
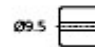


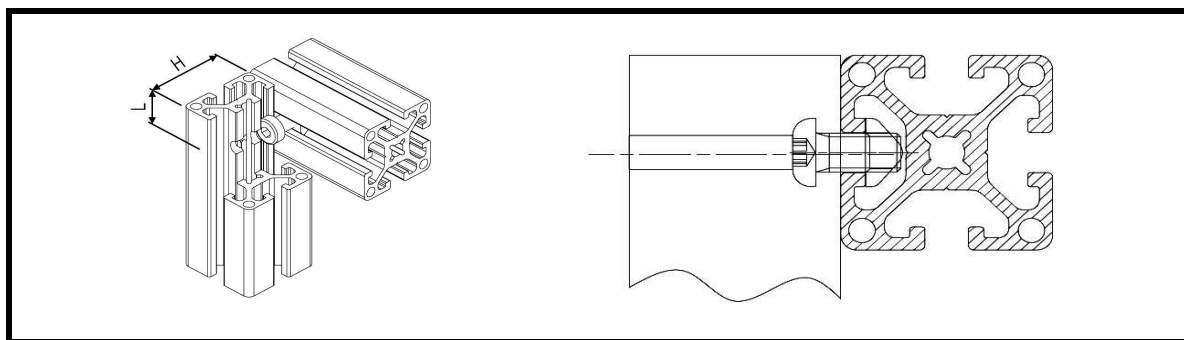
A: Verbinderschraube
B: passender Nutenstein

		H	T	L		A	B
VSA 10 	Nut 5 20x20		5.5	10	M5 x 20	05.01496.00	05.01656.00
	Nut 5 40x40		5.5	10	M5 x 40	05.01419.00	05.01656.00
VSA 14 	Nut 8E 30x30		9.5	15	M8 x 25	05.01503.00	05.01870.90
	Nut 8 40x40		20	20	M8 x 30	05.01504.00	05.01652.00
	Nut 8 80x80		60	20	M8 x 30	05.01504.00	05.01652.00
VSA 20 	Nut 10 45x45		27	22.5	M8 x 30	05.01504.00	05.01064.90
	Nut 10 60x60		13.5	30	M8 x 55	05.01649.00	05.01064.90
	Nut 10 90x90		58.5	22.5	M8 x 40	05.01505.00	05.01064.90

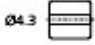




A: Verbinderschraube + Verdrehsicherung

	H			A
VSI Ø4.3 	Nut 5	20x20	SF5 x 16	05.01362.00
	Nut 5	40x40	SF5 x 16	05.01362.00
VSI Ø7 	Nut 8E	30x30	SF8 x 25	05.01135.00
	Nut 8	40x40	SF8 x 25	05.01363.00
	Nut 8	80x80	SF8 x 25	05.01363.00
VSI Ø9.5 	Nut 10	45x45	SF12 x 40	05.01364.00
	Nut 10	60x60	SF12 x 40	05.01364.00
	Nut 10	90x90	SF12 x 40	05.01364.00



A: Verbinderschraube
B: passender Nutenstein

	H		L		A	B
VSI Ø4.3 	Nut 5	20x20	10	M5 x 8	05.01400.00	05.01656.00
	Nut 5	40x40	10	M5 x 8	05.01400.00	05.01656.00
VSI Ø7 	Nut 8E	30x30	15	M8 x 12	05.01419.00	05.01871.90
	Nut 8	40x40	20	M8 x 16	05.01412.00	05.01652.00
	Nut 8	80x80	20	M8 x 16	05.01412.00	05.01652.00
VSI Ø9.5 	Nut 10	45x45	22.5	M8 x 16	05.01412.00	05.01064.90
	Nut 10	60x60	30	M8 x 16	05.01412.00	05.01064.90
	Nut 10	90x90	22.5	M8 x 16	05.01412.00	05.01064.90

**Laschen
Knotenplatten
Winkel**

Anwendung
als Verstärkungselement
für Profile

Ausführung
Stahl verzinkt

Lasche 40x80 **Nut 8**

05.01570.00

Winkel 40 **Nut 8**

05.01572.00

Lasche 45x90 **Nut 10**

05.01571.00

Knotenplatte 80 **Nut 8**

05.01568.00

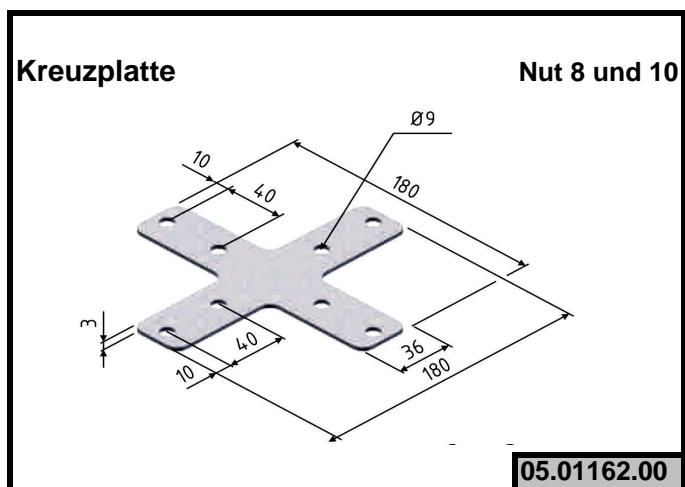
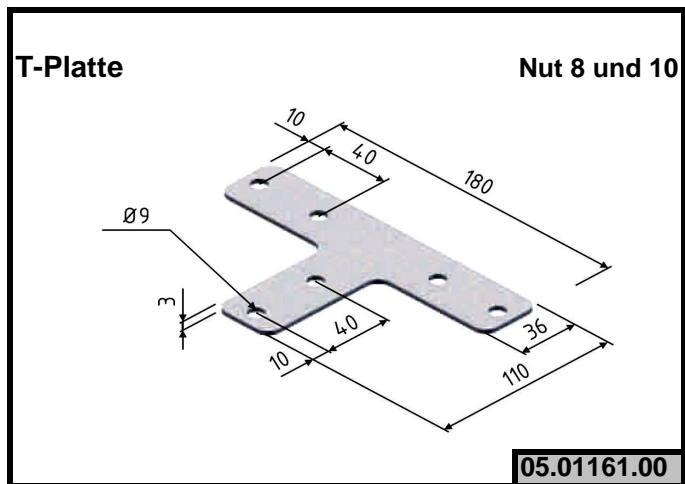
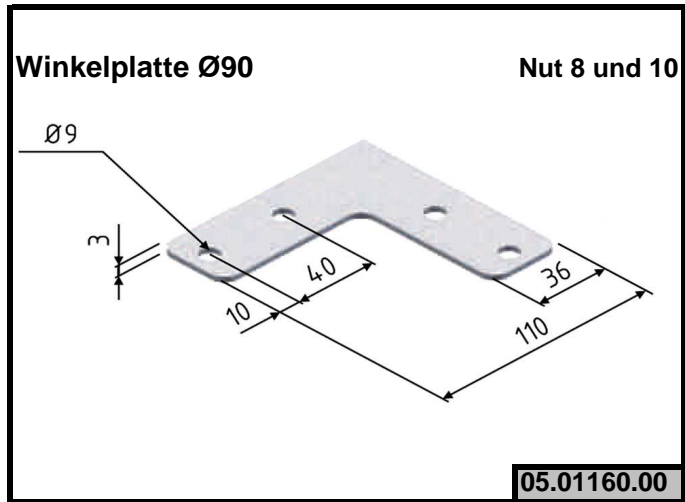
Knotenplatte 90 **Nut 10**

05.01569.00

Platten

Anwendung
als Verstärkungselement
für Profile

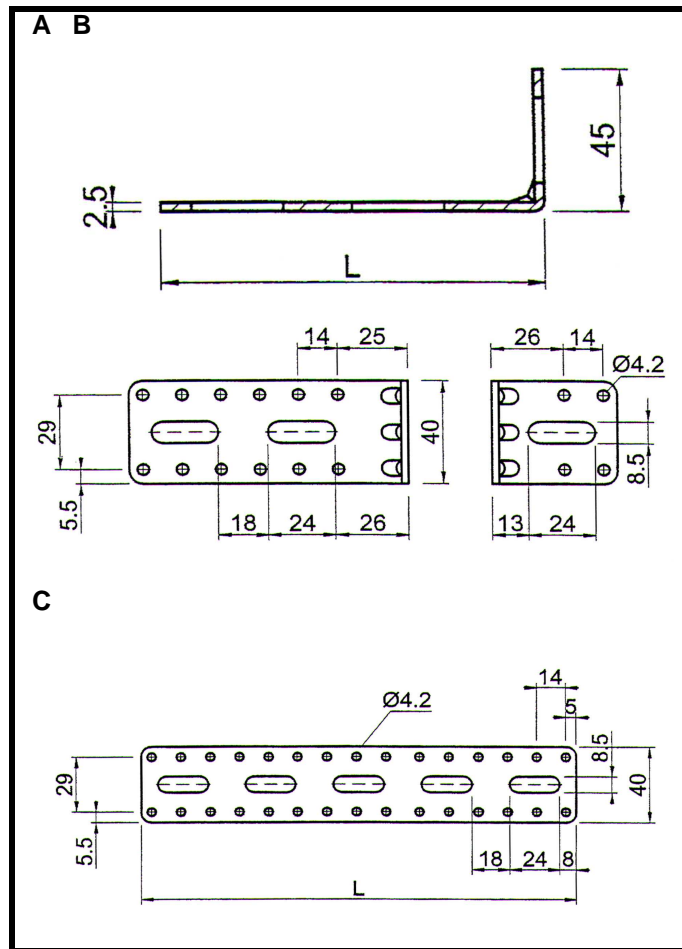
Ausführung
Stahlblech 3 mm verzinkt



Anschraubwinkel Anschraubblaschen

Befestigung von
Anbauteilen am Profil
für leichte Belastungen
z.B. Tischplatten,
Flächenelemente etc.

Ausführung
Stahlblech verzinkt



A: Anschraubwinkel 58x40

05.01163.00

B: Anschraubwinkel 100x40

05.01164.00

C: Anschraubblasche 208x40

05.01173.00

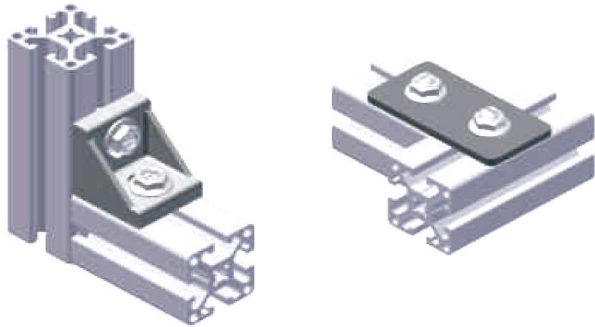
Hammerschraube mit Flanschmutter

Anwendung
für nachträgliche Befestigungen in Aluprofilen für leichte und mittlere Belastungen
kostengünstige Verbindung

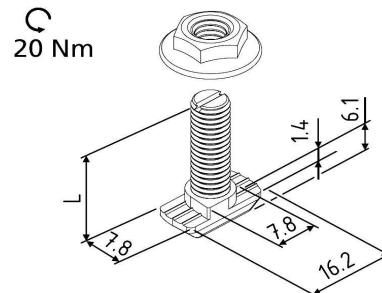
M6 20 Nm
M8 25 Nm

Ausführung
Stahl verzinkt
Festigkeitsklasse 8.8

Anwendungsbeispiele

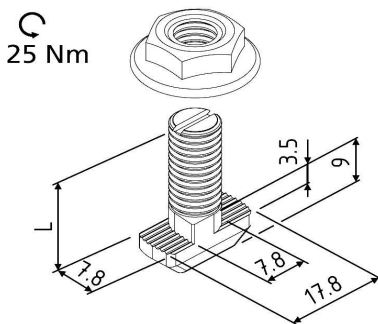


Nut 8 und 8E



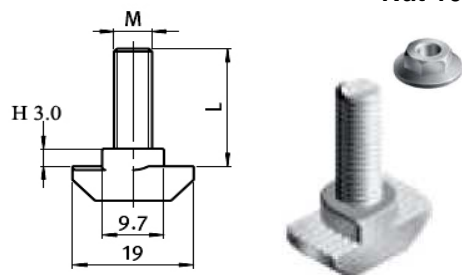
	St, vz	VA
M 6 x 16	05.02140.00	
M 6 x 20	05.02141.00	05.02141.50
M 6 x 25	05.02142.00	05.02142.50

Nut 8 und 10



	St, vz	VA
M 8 x 15	05.01050.00	
M 8 x 20	05.01051.00	05.01051.50
M 8 x 25	05.01052.00	05.01052.50
M 8 x 30	05.01053.00	05.01053.50
M 8 x 40	05.01054.00	05.01054.50
M 8 x 50	05.01055.00	
M 8 x 60	05.01056.00	
M 8 x 80	05.01057.00	

Nut 10

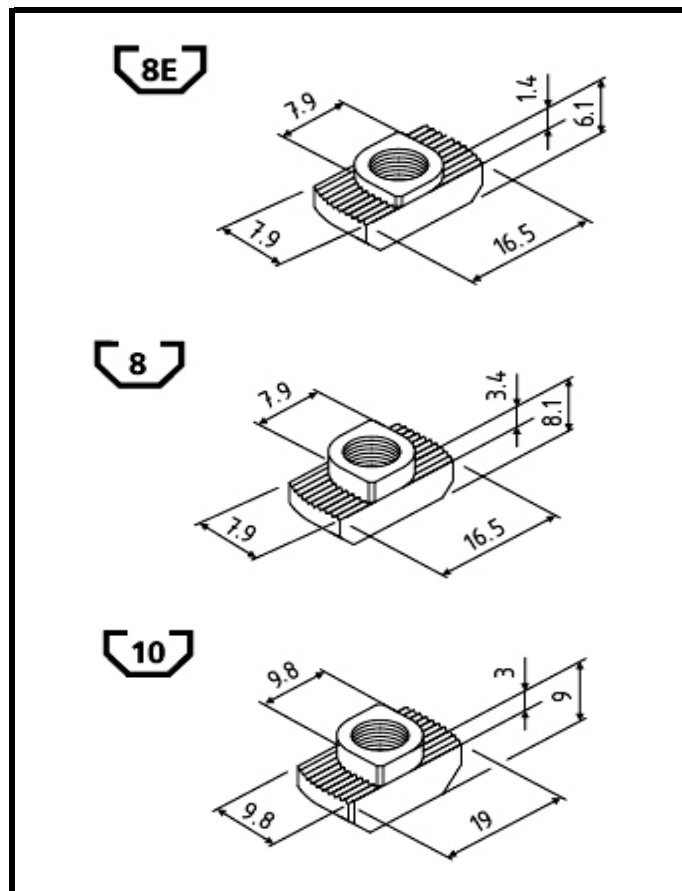


	St, vz	VA
M 8 x 20	05.01051.M0	auf Anfrage
M 8 x 25	05.01052.M0	auf Anfrage
M 8 x 30	05.01053.M0	auf Anfrage

Hammermutter

Anwendung

universell einsetzbarer
Verbinder
an beliebiger Stelle in
die Nut einlegbar



Reihe 30	St, vz	VA
Nut 8E M4	05.01102.00	
Nut 8E M5	05.01103.00	
Nut 8E M6	05.01104.00	05.01104.50

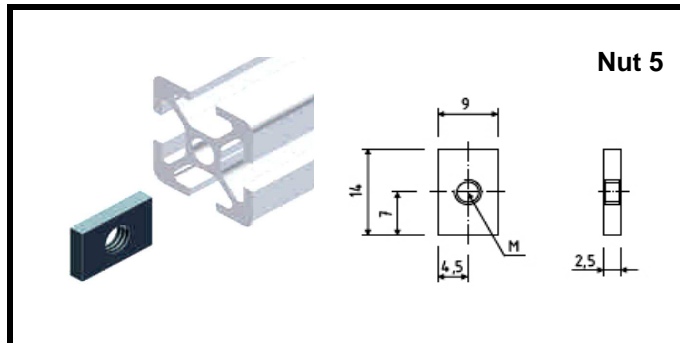
Reihe 40	St, vz	VA
Nut 8 M4	05.01660.00	
Nut 8 M5	05.01661.00	
Nut 8 M6	05.01662.00	

Reihe 45	St, vz	VA
Nut 10 M4	05.01138.00	
Nut 10 M5	05.01105.00	
Nut 10 M6	05.01106.00	05.01106.50
Nut 10 M8	05.01107.00	05.01107.50

Gewindeplättchen 5

für leichte Belastungen
stirnseitig einlegbar

Ausführung
Stahl verzinkt

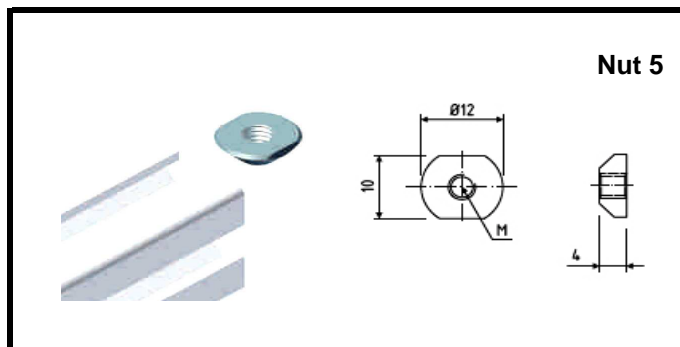


M 4	05.01842.00
M 5	05.01843.00

Einschiebemutter 5

für leichte Belastungen
stirnseitig einlegbar

Ausführung
Stahl verzinkt

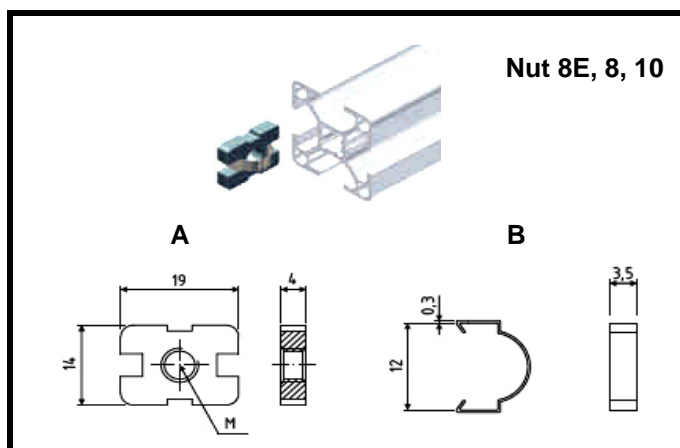


M 4	05.01840.00
M 5	05.01841.00

Einschiebemutter

hoher Traganteil der
Auflagefläche
durch Feder in der Nut
fixiert
universell einsetzbar
stirnseitig einschiebbar

Ausführung
Stahl verzinkt



	A	A+B
M 4	05.01885.00	05.01885.10
M 5	05.01886.00	05.01886.10
M 6	05.01887.00	05.01887.10
M 8	05.01888.00	05.01888.10

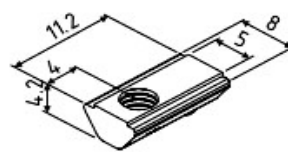
Feder

05.01889.00

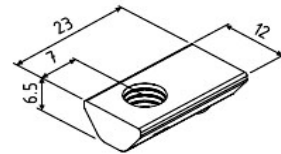
Nutenstein halbrund

universell einsetzbar
an beliebiger Stelle
in die Profilvereife einlegbar
Fixierung in der Profilvereife
durch federndes
Druckstück

Ausführung
Stahl verzinkt



Nut 5



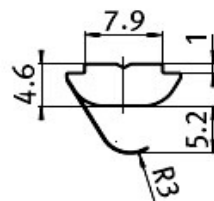
Nut 8E

Nut	Gewinde	ArtikelNr.
5	M3	02.01654.00
5	M4	02.01655.00
5	M5	02.01656.00
8E	M5	05.01872.90
8E	M6	05.01871.90
8E	M8	05.01870.90

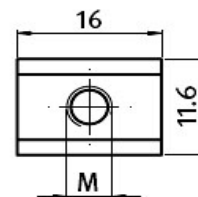
Nutenstein mit Führungsteg und Federblech

universell einsetzbar
an beliebiger Stelle
in die Profilvereife einlegbar

Ausführung
Stahl verzinkt



Nut 8E

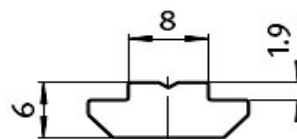


Nut	Gewinde	ArtikelNr.
8E	M5	05.01872.00
8E	M6	05.01871.00
8E	M8	05.01870.00

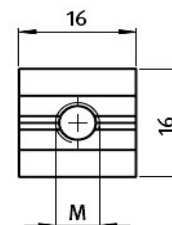
Nutenstein T-Form

für mittlere Belastungen
stirnseitig in das Profil
einlegbar
hoher Traganteil der
Auflageflächen

Ausführung
Stahl verzinkt



Nut 8E



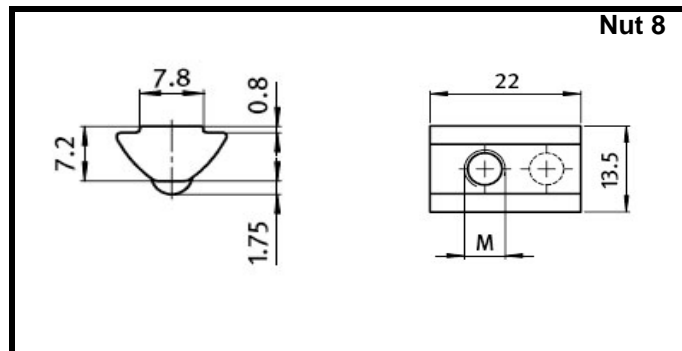
Nut	Gewinde	ArtikelNr.
8E	M4	05.01472.00
8E	M5	05.01471.00
8E	M6	05.01470.00
8E	M8	05.01469.00

Nutenstein halbrund

universell einsetzbar
an beliebiger Stelle
in die Profilnut einlegbar
Fixierung in der Profilnut
durch federndes
Druckstück
in der Baureihe 30 Nut 8E
nur stirnseitig einbaubar

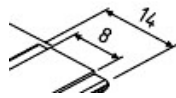
Ausführung

Stahl verzinkt
VA auf Anfrage



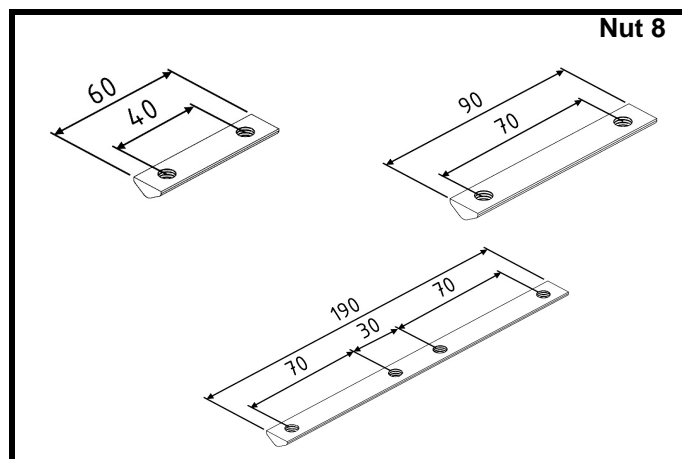
Nut	Gewinde	ArtikelNr.
8	M4	05.01063.00
8	M5	05.01654.00
8	M6	05.01653.00
8	M8	05.01652.00

Nutenstein halbrund Ausführung: lang



Ausführung

Stahl verzinkt



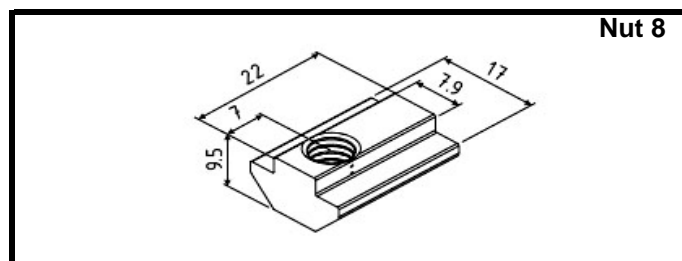
Nut	Länge	Gewinde	ArtikelNr.
8	60 mm	M8	05.01093.00
8	90 mm	M8	05.01094.00
8	190 mm	M8	05.01095.00

Nutenstein halbrund schwer

nur stirnseitig einsetzbar

Ausführung

Stahl verzinkt



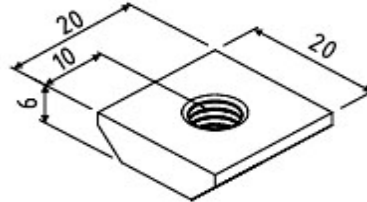
Nut	Gewinde	ArtikelNr.
8	M6	05.01088.00
8	M8	05.01089.00

Nutenstein flach

für leichte bis mittlere
Belastungen
stirnseitig einlegbar
hoher Traganteil der
Auflageflächen
leichte Ausführung

Ausführung
Stahl verzinkt

Nut 8 und 10

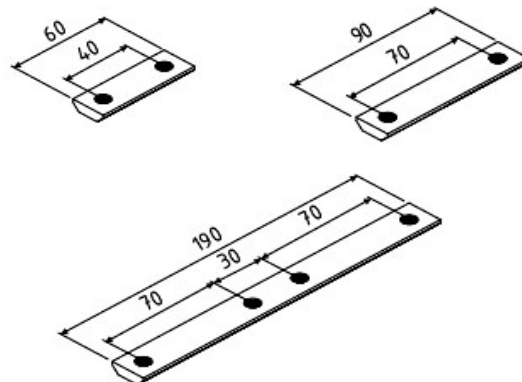


Gewinde	ArtikelNr.
M4	05.01221.00
M5	05.01072.00
M6	05.01071.00
M8	05.01070.00

Nutenstein flach Ausführung: lang

Ausführung
Stahl verzinkt

Nut 8 und 10

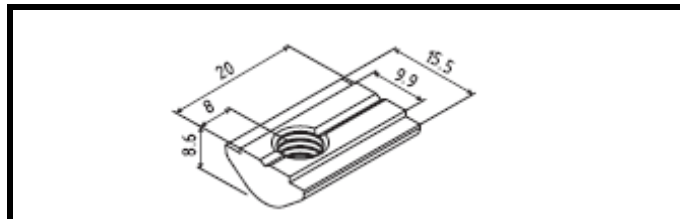


Länge	Gewinde	ArtikelNr.
60 mm	M8	05.01090.00
90 mm	M8	05.01091.00
190 mm	M8	05.01092.00

Nutenstein halbrund

universell einsetzbar
an beliebiger Stelle
in die Profilnut einlegbar
Fixierung in der Profilnut
durch federndes
Druckstück

Ausführung
Stahl verzinkt

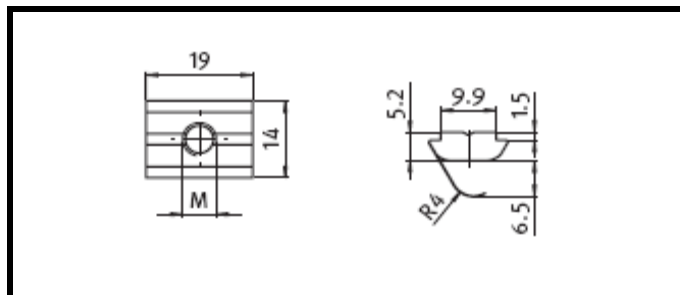


Nut	Gewinde	ArtikelNr.
10	M8	05.01064.90
10	M6	05.01065.90
10	M5	05.01066.90

Nutenstein mit Führungsteg und Federblech

universell einsetzbar
an beliebiger Stelle
in die Profilnut einlegbar

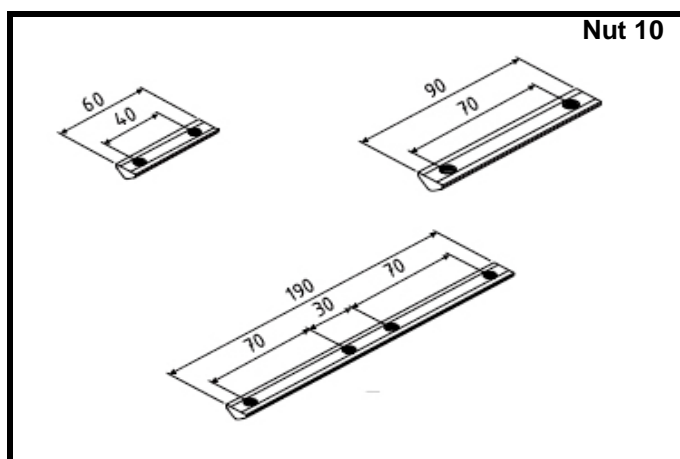
Ausführung
Stahl verzinkt



Nut	Gewinde	ArtikelNr.
10	M8	05.01064.00
10	M6	05.01065.00
10	M5	05.01066.00
10	M4	05.01062.00

Nutenstein halbrund Ausführung: lang

Ausführung
Stahl verzinkt

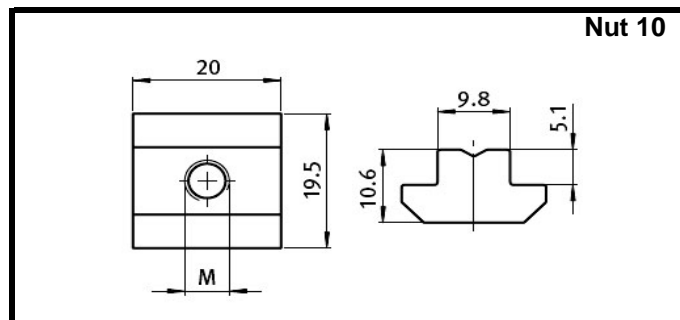


Länge	Gewinde	ArtikelNr.
60 mm	M8	05.01096.00
90 mm	M8	05.01097.00
190 mm	M8	05.01098.00

Nutenstein T-Form

für mittlere bis schwere
Belastungen
stirnseitig in das Profil
einlegbar
hoher Traganteil der
Auflageflächen
schwere Ausführung

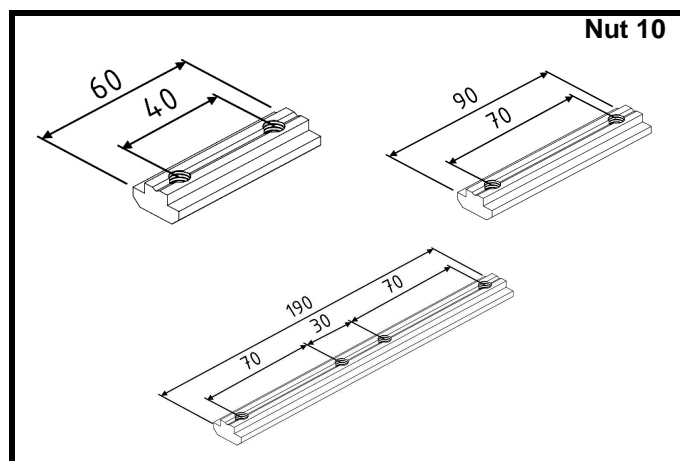
Ausführung
Stahl verzinkt
VA auf Anfrage



Nut	Gewinde	ArtikelNr.
10	M5	05.01069.00
10	M6	05.01068.00
10	M8	05.01067.00

Nutenstein T-Form Ausführung: lang

Ausführung
Stahl verzinkt



Länge	Gewinde	ArtikelNr.
60 mm	M8	05.01099.00
90 mm	M8	05.01100.00
190 mm	M8	05.01101.00

L = 190 mm, M8, komplett mit Schrauben

05.01101.01

Profilstück ohne Bohrungen L=1000 mm

05.01076.00

Profilstück ohne Bohrungen L=1500 mm

05.01078.00

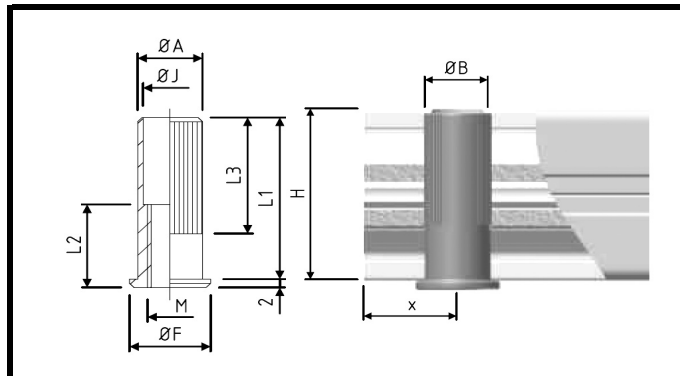
Gewindehülse

für die Anordnung von
Gewindefüßen,
Transportplatten und
Sonderteilen quer
zur Profilachse

Presssitz in Profilquer-
bohrung durch
gerändelte Oberfläche

Ausführung

Stahl verzinkt



H	M	ØB	ØA	ØJ	ØF	L ₁	L ₂	L ₃	ArtikelNr.
30	M8	11	11,3	9	15	29	15	16	05.01421.00
40	M10	14	14,4	12	18	39	20	26	05.01422.00
45	M12	14	14,4	13	18	39	20	26	050.1423.00
45	M12	17	17,4	13	20	44	20	32	05.01424.00
45	M16	20	20,4	17	-*	54	32	-**	05.01420.00

* ohne Bund ** durchgehend

Gewindeinsätze

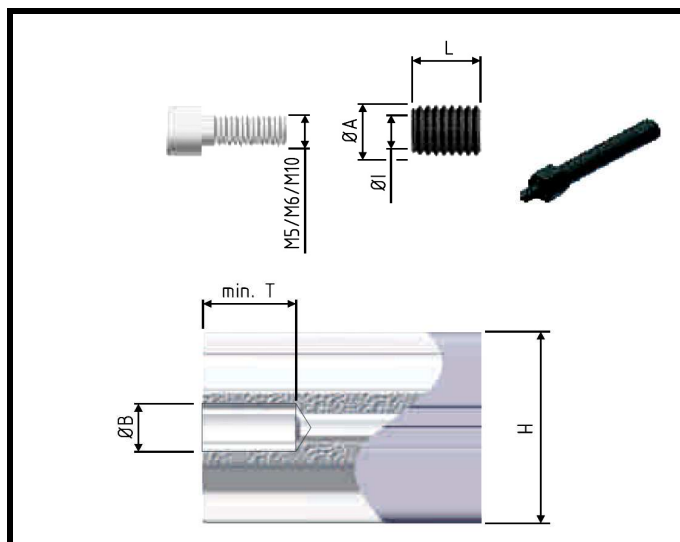
Anwendung:

Reduzierung der
stirnseitigen mit
selbstschneidenden
Gewindeinsätzen

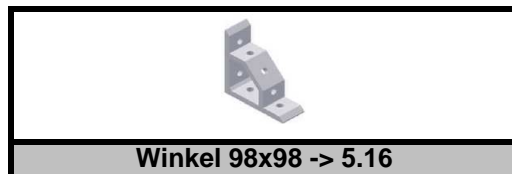
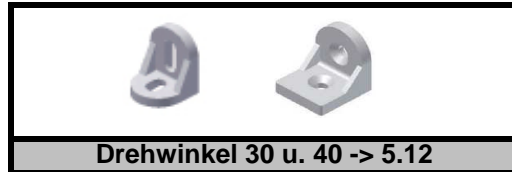
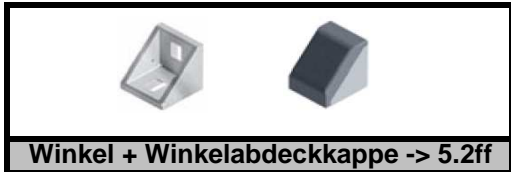
kein Gewindeschneiden!

Ausführung


Stahl verzinkt



H	ØA	ØI	L	ØB	min.T	Gew.Einsatz	Werkzeug
30	8 →	M5	10	6,8	13	05.01370.00	05.01374.00
40	10 →	M6	14	8,6	17	05.01371.00	05.01375.00
40 45	12 →	M8	15	10	19	05.01372.00	05.01376.00
45	14 →	M10	18	13	22	05.01373.00	05.01377.00



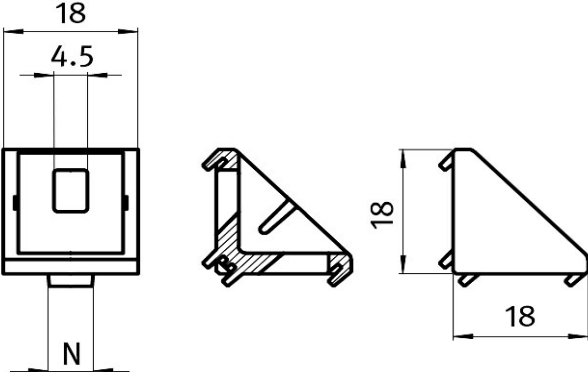
Winkel 20/20






Anwendung
Verbindung von Profilen
der Profilnut 5.
Anbau von Elementen


Ausführung
Aluminiumdruckguss

Nut 5



-  **05.01256.00**
-  5/5 **05.01256.05**
-  **05.01256.A0**

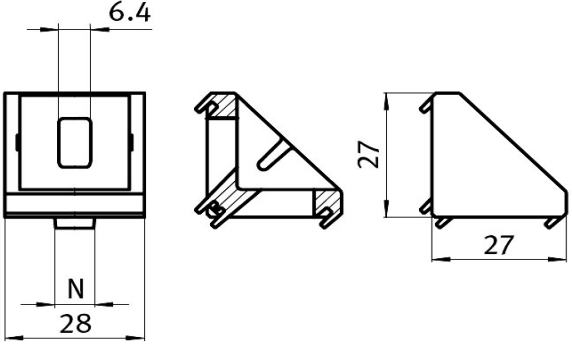
Winkel 30/30







Anwendung
Verbindung von Profilen
der Profilnut 8E.
Anbau von Elementen

Ausführung
Aluminiumdruckguss

Nut 8E



-  **05.01255.00**
-  8E/8E **05.01255.05**
-  **05.01255.A0**



Winkel
Winkel inkl. Befestigung
Abdeckkappe für Winkel

Winkel 20x28x28

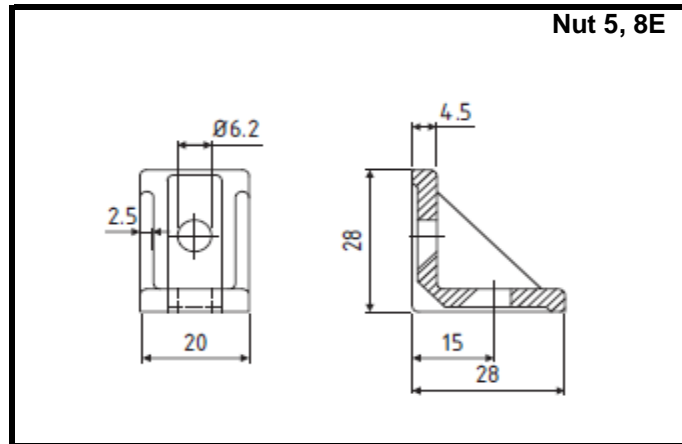


Anwendung

Verbindung von Profilen der Profilnut 5 und 8E.
Anbau von Elementen

Ausführung

GD-Zn



05.01255.90



5/5

05.01255.95



8E/8E

05.01255.98

Winkel 20x28x28 mit Zentrierfahnen

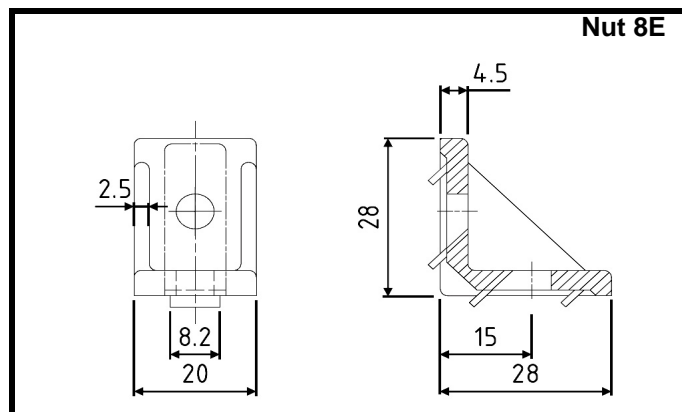


Anwendung

Verbindung von Profilen der Profilnut 8E.
Anbau von Elementen
Fixierung in den Profilnuten durch angegossene Zentrierfahne mit Sollbruchstelle

Ausführung

GD-Zn



05.01257.00



8E/8E

05.01257.05



Winkel



Winkel inkl. Befestigung



Abdeckkappe für Winkel

Winkel 40/40



Anwendung

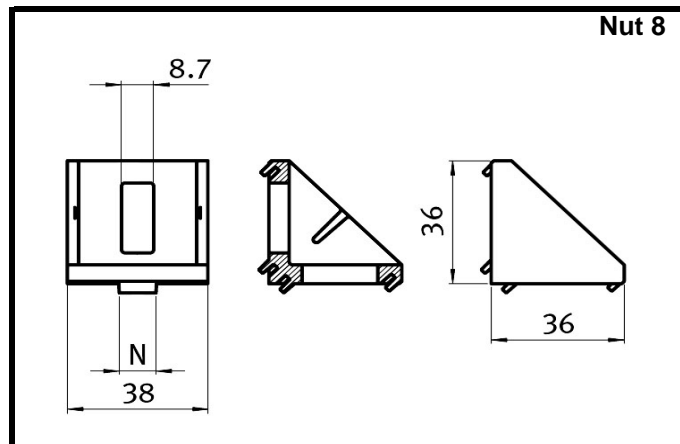
Verbindung von Profilen
der Profilnut 8.
Anbau von Elementen

Befestigung

2x Hammerschraube M8x20
inkl. Flanschmutter
(05.01051.00)

Ausführung

Aluminiumdruckguss



05.01250.00



8/8

05.01250.05



05.01250.A0

Winkel 40x55x55



Anwendung

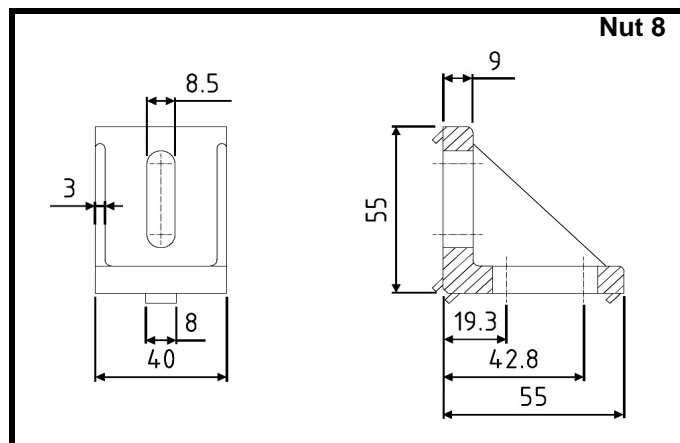
Verbindung von Profilen
der Profilnut 8.
Anbau von Elementen

Befestigung

2x Hammerschraube M8x25
inkl. Flanschmutter
(05.01052.00)

Ausführung

Aluminiumdruckguss



05.01251.00



8/8

05.01251.05



Winkel

Winkel inkl. Befestigung

Abdeckkappe für Winkel

Winkel 40/80



Anwendung

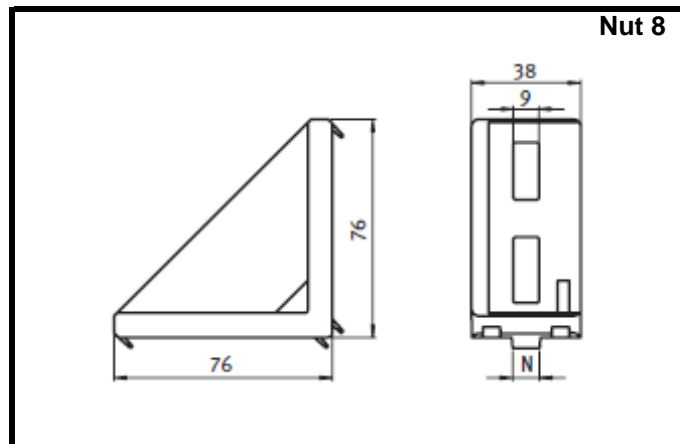
Verbindung von Profilen
der Profilnut 8.
Anbau von Elementen

Befestigung

4x Hammerschraube M8x25
inkl. Flanschmutter
(05.01052.00)

Ausführung

Aluminiumdruckguss



05.01252.00



8/8

05.01252.05

Winkel 80/80



Anwendung

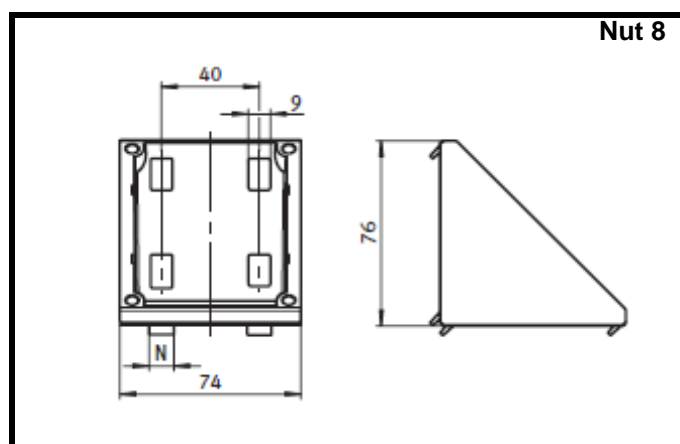
Verbindung von Profilen
der Profilnut 8.
Anbau von Elementen

Befestigung

8x Hammerschraube M8x25
inkl. Flanschmutter
(05.01052.00)

Ausführung

Aluminiumdruckguss



05.01268.00



8/8

05.01268.05



05.01268.A0

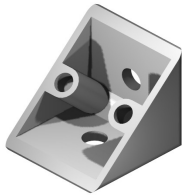


Winkel

Winkel inkl. Befestigung

Abdeckkappe für Winkel

Winkel 40x40x40

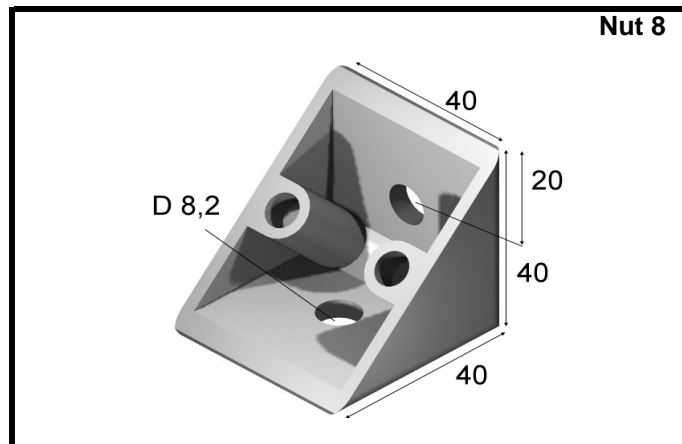


Anwendung

Verbindung von Profilen
der Profilnut 8.
Anbau von Elementen

Ausführung

ZN



05.01980.00



05.01985.00



kplt.

05.01980.05

Winkel 40x80x80

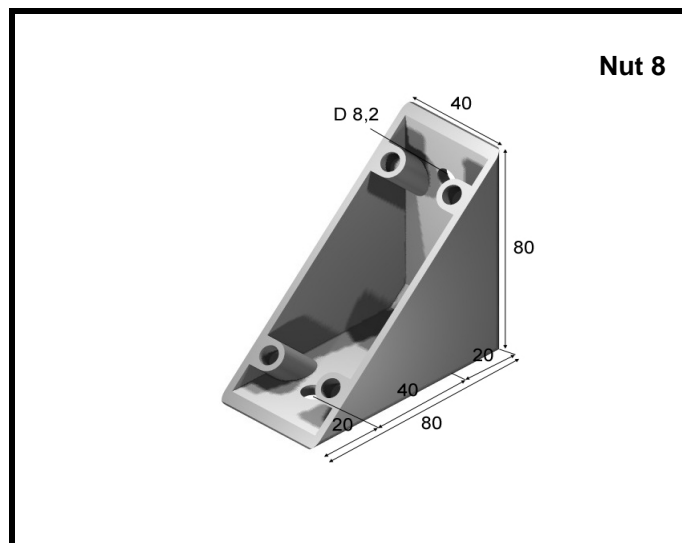


Anwendung

Verbindung von Profilen
der Profilnut 8.
Anbau von Elementen

Ausführung

ZN



05.01981.00



05.01986.00



kplt.

05.01981.05



Winkel



Abdeckkappe für Winkel



kplt. Winkel + Befestigung + Abdeckkappe

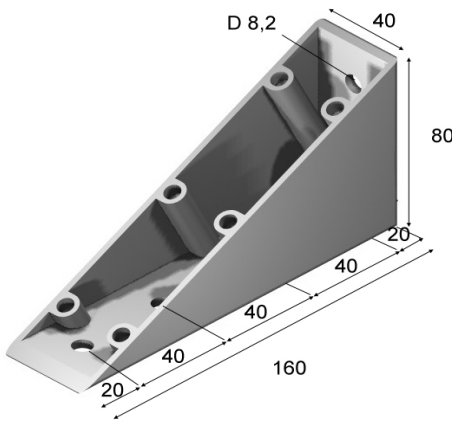
Winkel 40x80x160



Anwendung
Verbindung von Profilen der Profilnut 8.
Anbau von Elementen

Ausführung
ZN

Nut 8




05.01982.00



05.01987.00



kplt.

05.01982.05

	Winkel
	Abdeckkappe für Winkel
	Winkel + Befestigung + Abdeckkappe

Winkel 40/40



Anwendung

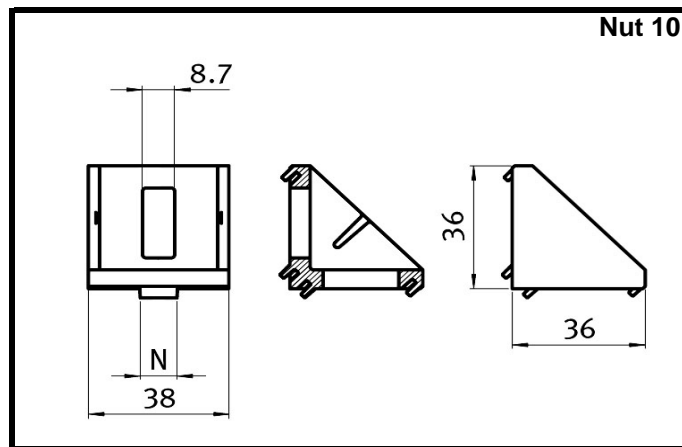
Verbindung von Profilen
der Profilnut 10
Anbau von Elementen

Befestigung

2x Hammerschraube M8x20
inkl. Flanschmutter
(05.01051.M0)

Ausführung

Aluminiumdruckguss



05.01259.00



10/10

05.01259.05



05.01259.A0

Winkel 40/80



Anwendung

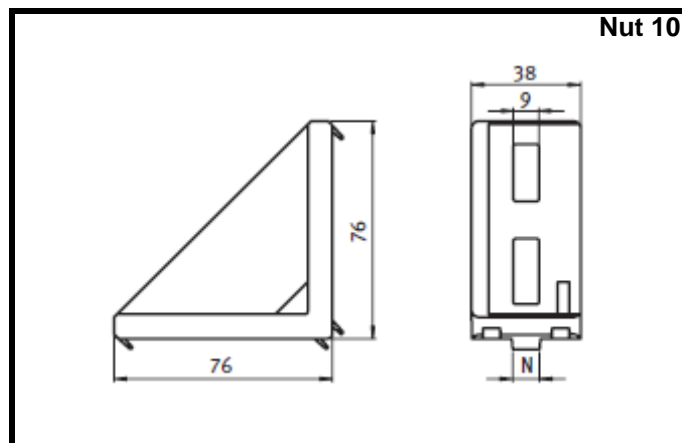
Verbindung von Profilen
der Profilnut 8.
Anbau von Elementen

Befestigung

4x Hammerschraube M8x25
inkl. Flanschmutter
(05.01052.M0)

Ausführung

Aluminiumdruckguss



05.01273.00



10/10

05.01273.05




Winkel

Winkel inkl. Befestigung

Abdeckkappe für Winkel

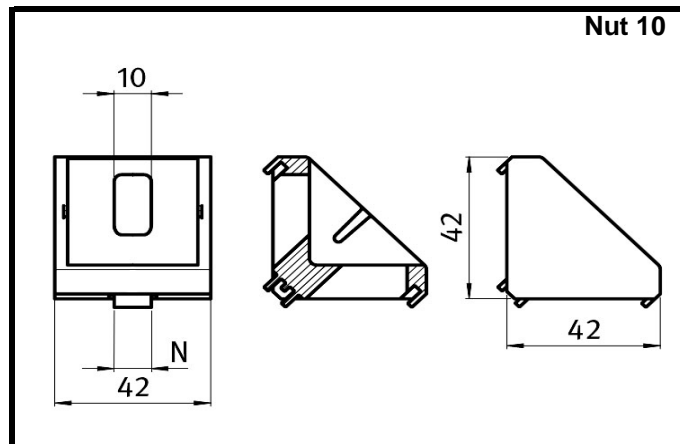
Winkel 45/45



Anwendung
Verbindung von Profilen
der Profilnut 10
Anbau von Elementen

Befestigung
2x Hammerschraube M8x25
inkl. Flanschmutter
(05.01052.M0)

Ausführung
Aluminiumdruckguss



05.01151.00



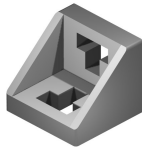
10/10

05.01151.05



05.01151.A0

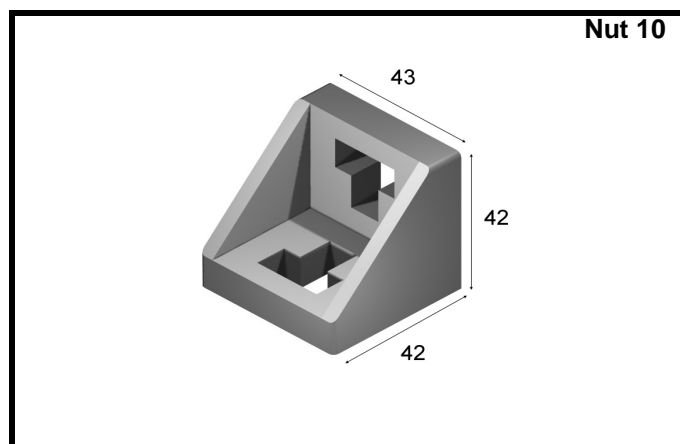
Winkel 45/45



Anwendung
Verbindung von Profilen
der Profilnut 10
Anbau von Elementen

Befestigung
2x Hammerschraube M8x25
inkl. Flanschmutter
(05.01052.M0)

Ausführung
Aluminiumdruckguss




02.01151.00




10/10


02.01151.05



Winkel



Winkel inkl. Befestigung



Abdeckkappe für Winkel

Winkel 45/90



Anwendung

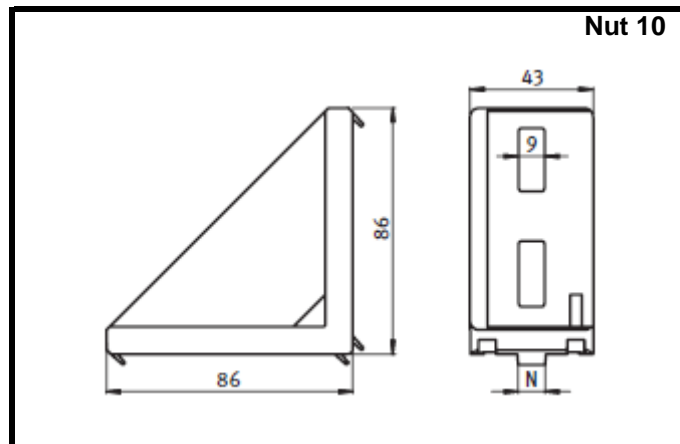
Verbindung von Profilen
der Profilnut 10
Anbau von Elementen

Befestigung

4x Hammerschraube M8x25
inkl. Flanschmutter
(05.01052.M0)

Ausführung

Aluminiumdruckguss



05.01152.00



10/10

05.01152.05



05.01152.A0

Winkel 60/60



Anwendung

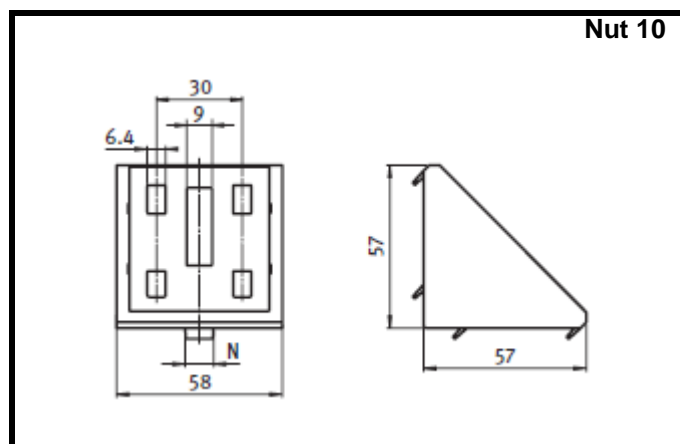
Verbindung von Profilen
der Profilnut 10
Anbau von Elementen

Befestigung

2x Hammerschraube M8x25
inkl. Flanschmutter
(05.01052.M0)

Ausführung

Aluminiumdruckguss



05.01148.00



10/10

05.01148.05



05.01148.A0




Winkel

Winkel inkl. Befestigung

Abdeckkappe für Winkel

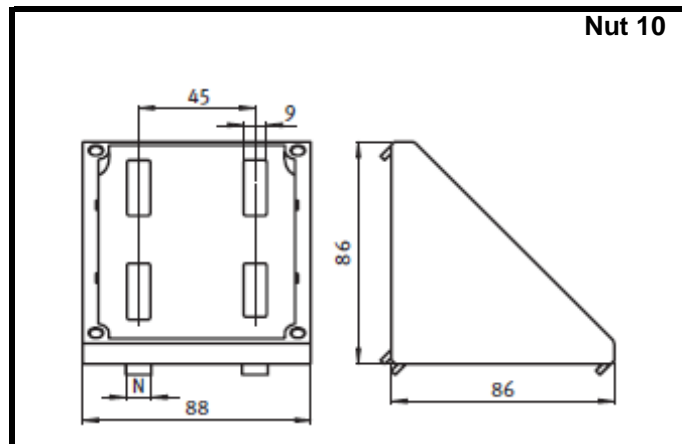
Winkel 90/90



Anwendung
 Verbindung von Profilen
 der Profilnut 10
 Anbau von Elementen

Befestigung
 8x Hammerschraube M8x25
 inkl. Flanschmutter
 (05.01052.M0)

Ausführung
 Aluminiumdruckguss



05.01153.00






10/10


05.01153.05



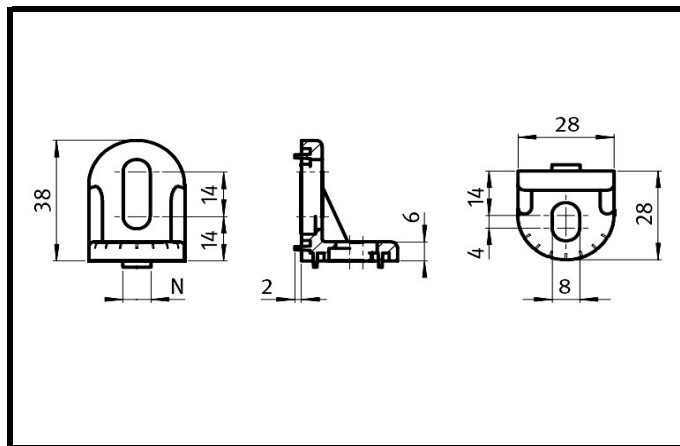
05.01153.A0

	Winkel
	Winkel inkl. Befestigung
	Abdeckkappe für Winkel

Drehwinkel 30
R 28x38



Ausführung
Aluminiumdruckguss
für Schraube M8



02.02065.00



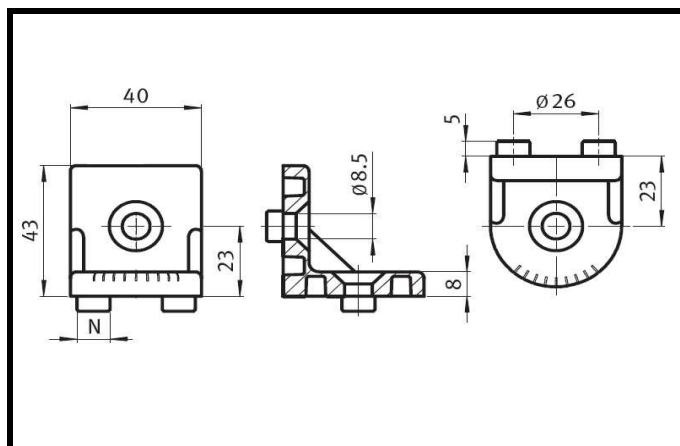
8E/8E

02.02065.05

Drehwinkel 40
R 40x43



Ausführung
Aluminiumdruckguss
für Schraube M8




02.02043.00




8/8

02.02043.05




Winkel



Winkel inkl. Befestigung

Eckwinkel 30

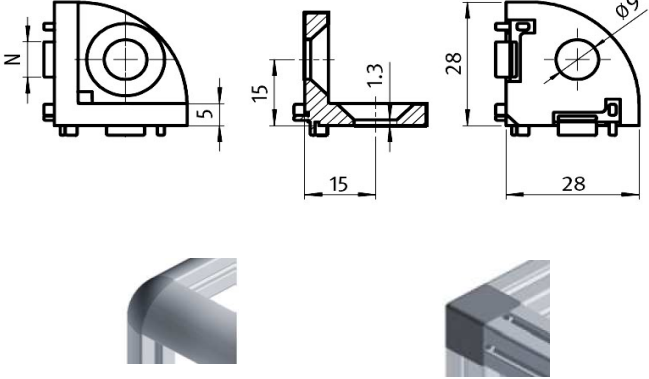


Anwendung
zur rechtwinkligen
Verbindung von bis zu
3 Profilen

Befestigung
mit Senkschraube M8

Ausführung
Zinkdruckguss

Nut 8E



Abdeckkappe Rundform (A0) Abdeckkappe Eckform (A1)



05.02146.00



05.02146.A0



05.02146.A1

Eckwinkel 40

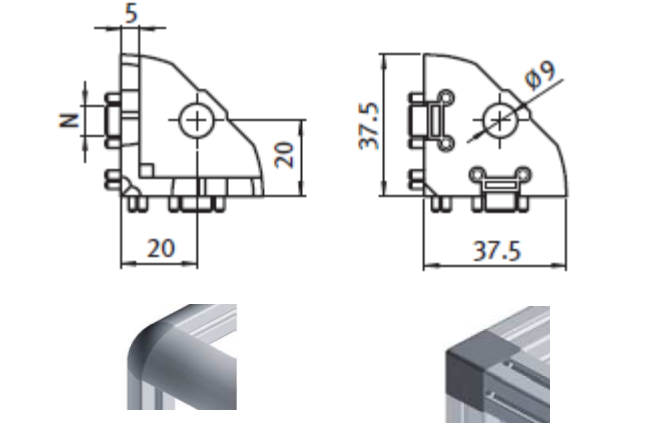


Anwendung
zur rechtwinkligen
Verbindung von bis zu
3 Profilen

Befestigung
mit Senkschraube M8

Ausführung
Zinkdruckguss

Nut 8



Abdeckkappe Rundform (A0) Abdeckkappe Eckform (A1)



05.02147.00



05.02147.A0



05.02147.A1

Würfelverbinder 2D-Set

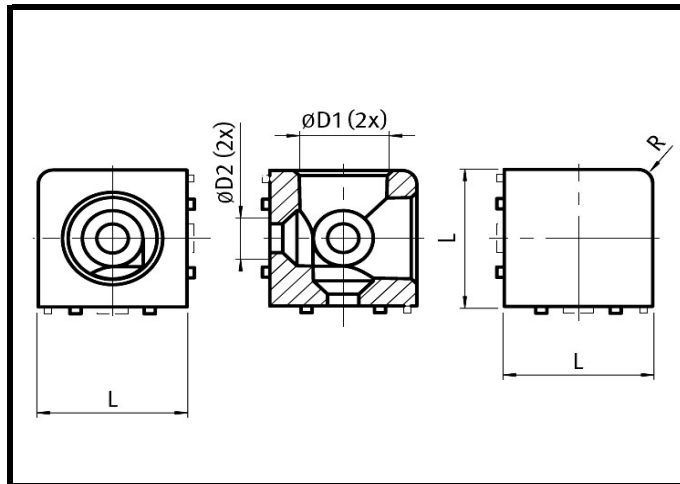


Anwendung

zur rechtwinkligen
Verbindung von bis zu
2 Profilen
Abdeckkappen zur
Verschließung der
Öffnungen

Ausführung

Aluminiumdruckguss



Profil	L	D1	D2	R	ArtikelNr.
30 Nut 8E	30	18	9.0	2.0	02.02200.00
40 Nut 8	40	24	8.5	4.0	02.02201.00
45 Nut 10	45	24	13.0	3.0	02.02202.00

Ausführung silberfarbig lackiert auf Anfrage!

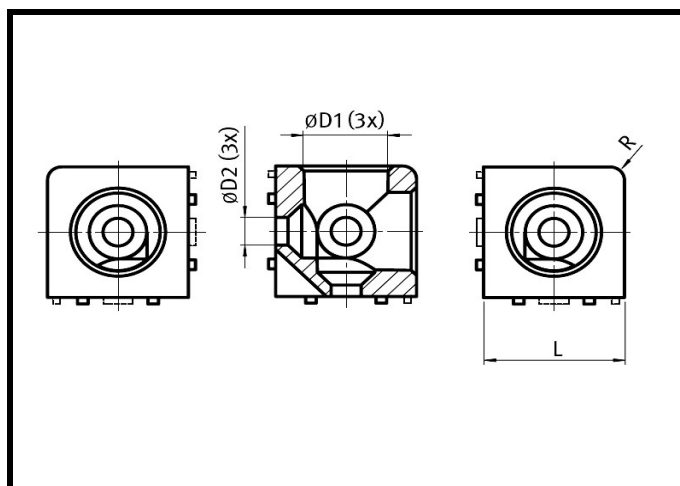
Würfelverbinder 3D-Set

Anwendung

zur rechtwinkligen
Verbindung von bis zu
3 Profilen
Abdeckkappen zur
Verschließung der
Öffnungen

Ausführung

Aluminiumdruckguss



Profil	L	D1	D2	R	ArtikelNr.
30 Nut 8E	30	18	9.0	2.0	02.02052.00
40 Nut 8	40	24	8.5	4.0	02.02079.00
45 Nut 10	45	24	13.0	3.0	02.02063.00

Ausführung silberfarbig lackiert auf Anfrage!

Winkel 35x35



Anwendung

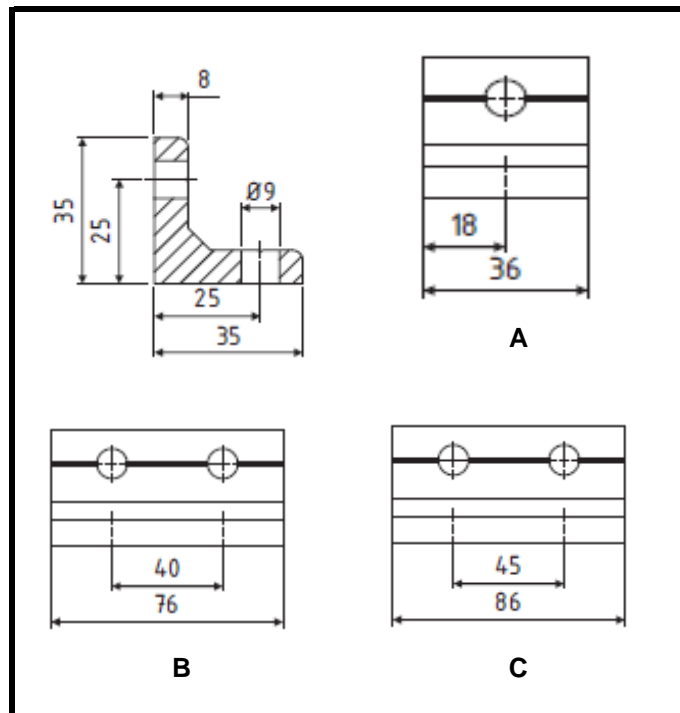
zur Verbindung von
Profilen.
Anbau von Elementen

nötige Verbindungselemente

Hammerschraube
M8x20, M8x25
Nutenstein
entsprechend Profil

Ausführung

Alu-Stangenpressprofil
eloxiert



Ausführung	Nut	ArtikelNr.
A	8, 10	05.01157.00
B	8	05.01158.00
C	10	05.01159.00

als Profilstrebe L=6000 mm -> siehe Kapitel 2 Zusatzprofile (05.01150.00)

Winkel 98x98



Anwendung

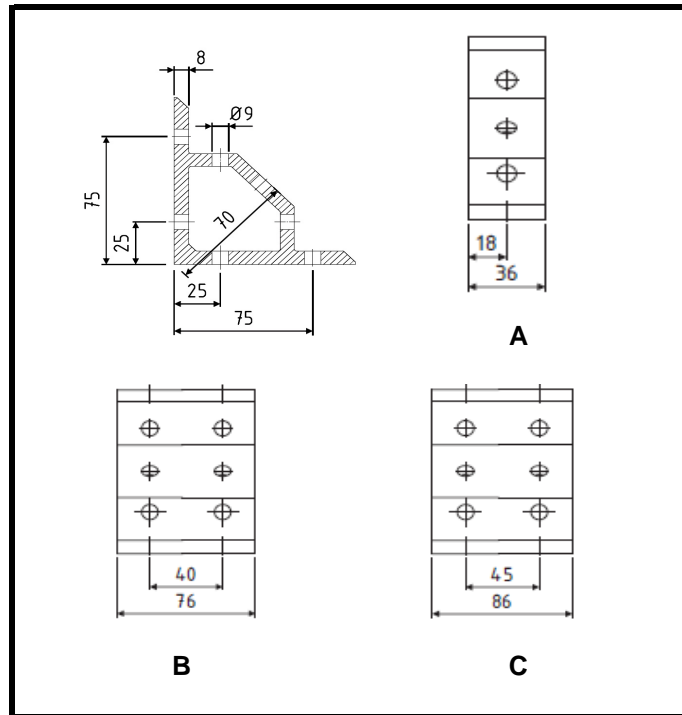
zur Verbindung von Profilen.
Anbau von Elementen

nötige Verbindungselemente

Hammerschraube
M8x20, M8x25
Nutenstein
entsprechend Profil

Ausführung

Alu-Stangenpressprofil
eloxiert



Ausführung	Nut	ArtikelNr.
A	8, 10	05.01155.00
B	8	05.01156.00
B	10	05.01239.00

als Profilstrebe L=6000 mm -> siehe Kapitel 2 Zusatzprofile (05.01154.00)

Anwendungsbeispiele Winkel 98x98

Ermittlung Strebenlänge

$$A = \sqrt{2W^2} - 140$$

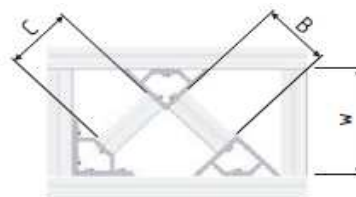
$$B = \sqrt{2W^2} - 148$$

$$C = \sqrt{2W^2} - 148$$

Eckverbindung mit Diagonalstrebe



Fachwerkverbindung



Winkelkonsole 80x180

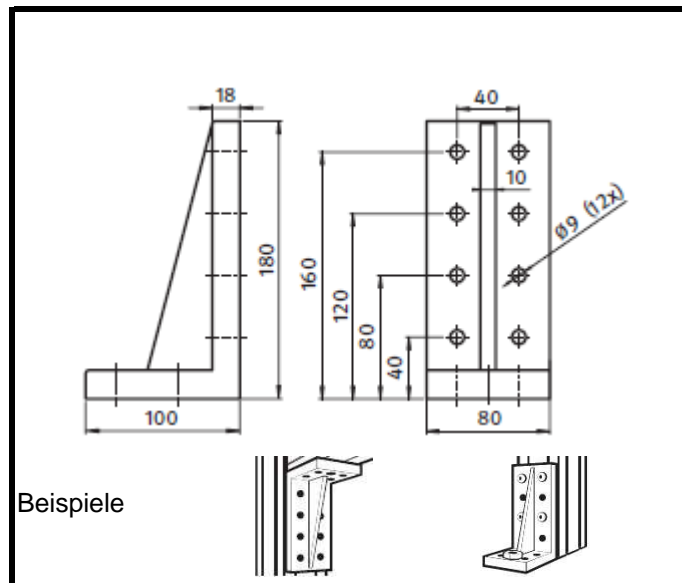


Anwendung

zur Verbindung von
2 Profilen ab Profil 80
oder zur Befestigung von
Profilen am Boden

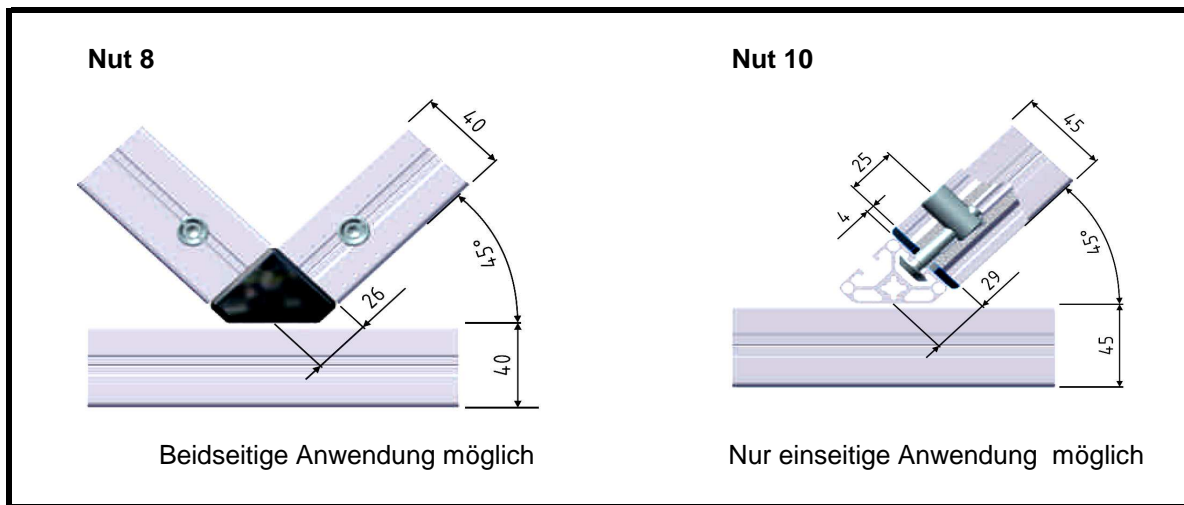
Ausführung

Aluminiumdruckguss



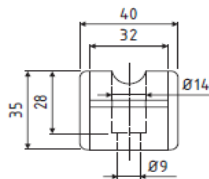
ArtikelNr.

05.02252.00



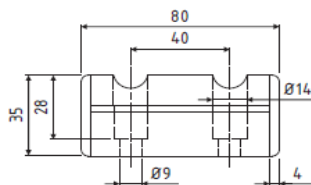
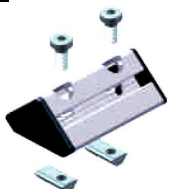
ArtikelNr. inkl. Befestigung und Abdeckkappen!

40



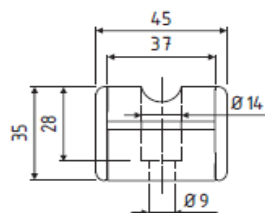
Nut 8 **05.01574.00**

80



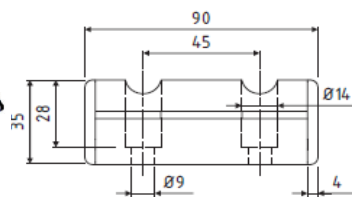
Nut 8 **05.01575.00**

45

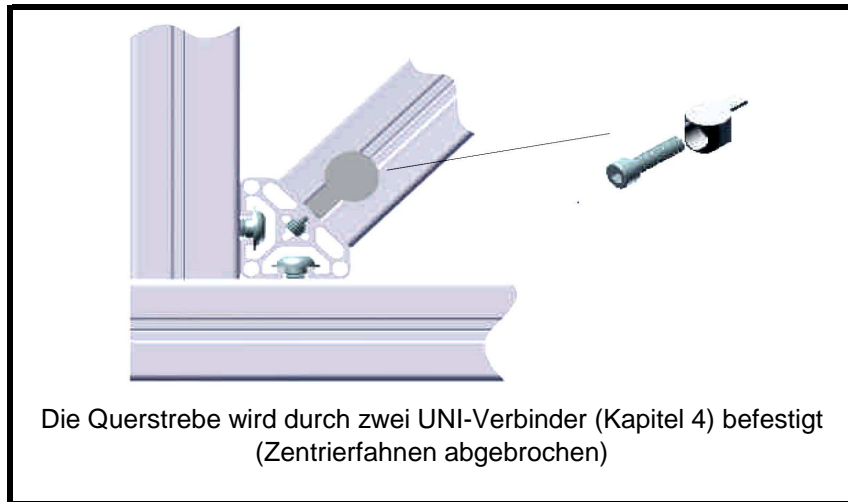


Nut 10 **05.01576.00**

90

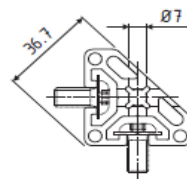
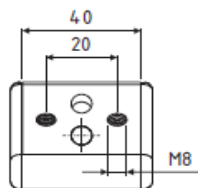


Nut 10 **05.01577.00**



ArtikelNr. inkl. Befestigung und Abdeckkappen!

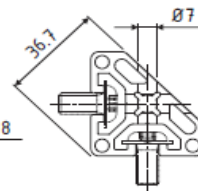
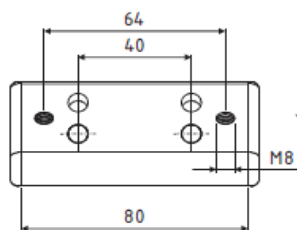
40-1



Nut 8

05.01578.00

80-1



Nut 8

05.01579.00

Gelenk 30

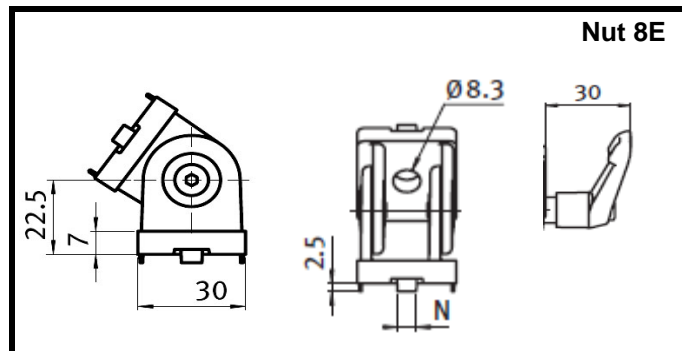


Anwendung

universell einsetzbar für bewegliche Verbindungen Profilreihe 30

Ausführung

Zinkdruckguss
alufarbig lackiert
Klemmhebel: PA schwarz



Gelenk 30

05.01855.00

Gelenk 30 inkl. Befestigung

05.01855.20

Gelenk 30 inkl. Klemmhebel

05.01855.50

Gelenk 40

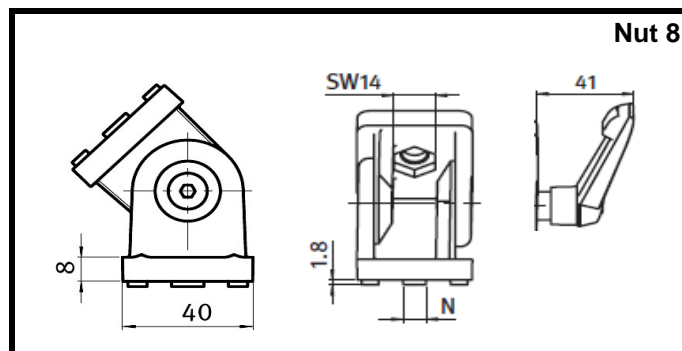


Anwendung

universell einsetzbar für bewegliche Verbindungen Profilreihe 40

Ausführung

Zinkdruckguss
alufarbig lackiert
Klemmhebel: PA schwarz



Gelenk 40

05.01856.00

Gelenk 40 inkl. Befestigung

05.01856.20

Gelenk 40 inkl. Klemmhebel

05.01856.50

Gelenk 45

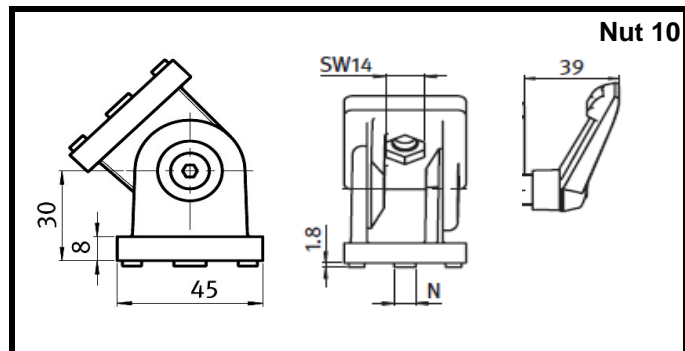


Anwendung

universell einsetzbar für bewegliche Verbindungen Profilreihe 45

Ausführung

Zinkdruckguss
alufarbig lackiert
Klemmhebel: PA schwarz



Gelenk 45

05.01857.00

Gelenk 45 inkl. Befestigung

05.01857.20

Gelenk 45 inkl. Klemmhebel

05.01857.50

Gelenk 40/80

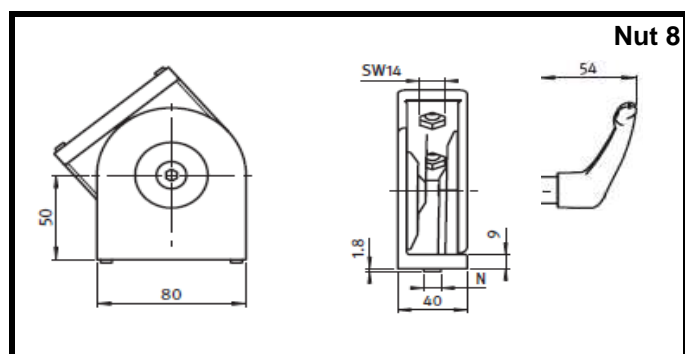


Anwendung

universell einsetzbar für bewegliche Verbindungen Profilreihe 40

Ausführung

Zinkdruckguss
alufarbig lackiert
Klemmhebel: PA schwarz



Gelenk 40/80

05.01475.00

Gelenk 40/80 inkl. Befestigung

05.01475.20

Gelenk 40/80 inkl. Klemmhebel

05.01475.50

Gelenk 45x90

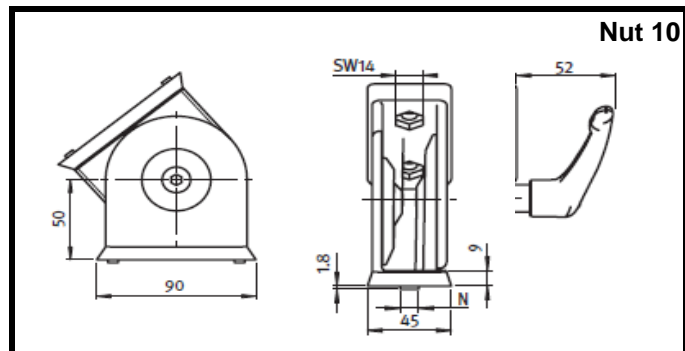


Anwendung

universell einsetzbar für
bewegliche Verbindungen
Profilreihe 45

Ausführung

Zinkdruckguss
alufarbig lackiert
Klemmhebel: PA schwarz



Gelenk 45/90

05.01476.00

Gelenk 45/90 inkl. Befestigung

05.01476.20

Gelenk 45/90 inkl. Klemmhebel

05.01476.50

Schwenkwinkel 180°

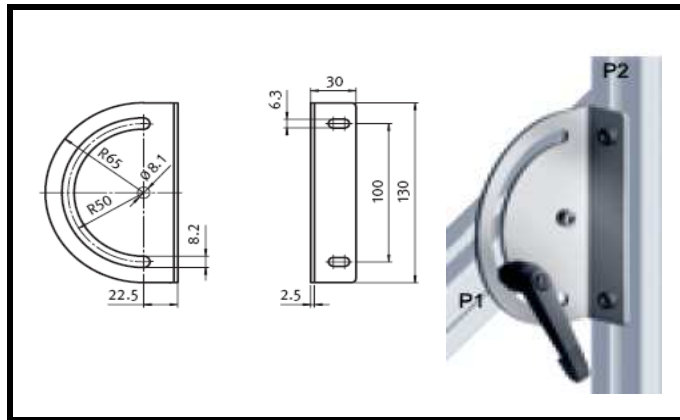


Anwendung

zur winkelverstellbaren
Verbindung von zwei
Aluprofilen
zur Schwenkbefestigung
von Ablagen etc.

Ausführung
Stahl vz.

Neu



Schwenkwinkel 180°

02.02170.00

Schwenkwinkel inkl. Befestigung u. Klemmhebel

P1 -> P2

8E -> 8E

8E -> 10

10 -> 10

10 -> 8E

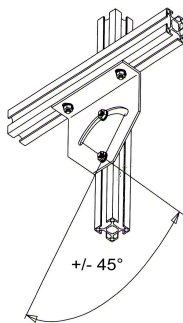
02.02172.00

02.02072.00

02.02071.00

02.02171.00

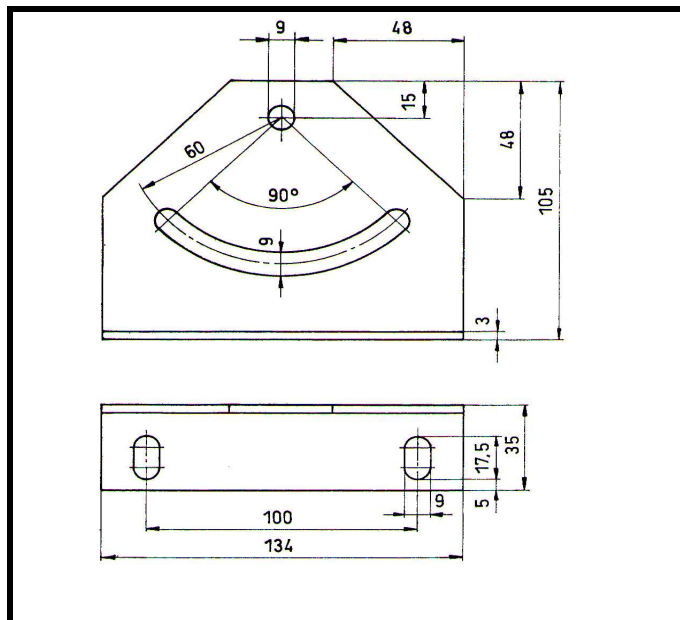
Schwenkwinkel



Anwendung

zur winkelverstellbaren
Verbindung von zwei
Aluprofilen
zur Schwenkbefestigung
von Ablagen etc.

Ausführung
Stahl vz.

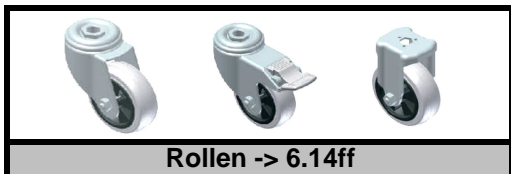
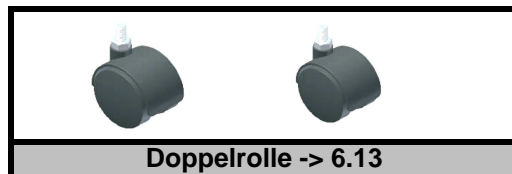
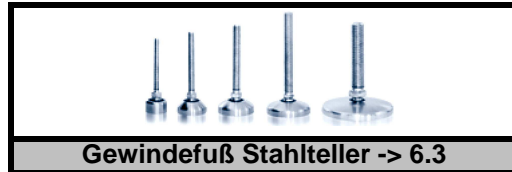


Schwenkwinkel

02.01188.00



Notizen



GewindefuÙ

Ø30 - Ø80

mit Kunststoffteller

Anwendung

Niveaueausgleich von
Gestellen mit mittlerer
Belastung
z.B. Schutzverkleidungen
Gestelle etc.

Ausführung

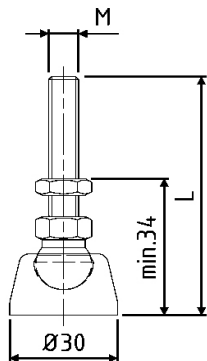
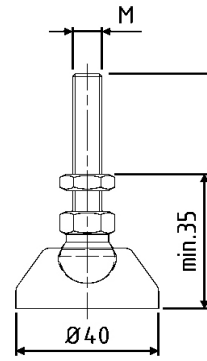
Gewindespindel: Stahl vz.
Teller: PA schwarz
Dämpfungsring separat
bestellen

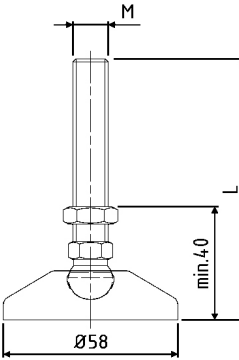
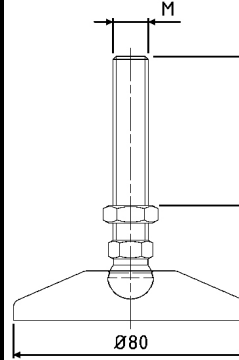
Belastbarkeit:

M8	=	4000 N
M10	=	6000 N
M12	=	8000 N
M16	=	1000 N

Dämpfungsring	
Ø30	05.01480.90
Ø40	05.01484.90
Ø58	05.01490.90
Ø80	05.01625.90

Weitere Ausführungen
auf Anfrage!

Ø30		Ø40	
			
M 8 x 69	05.01480.00	M 8 x 69	05.01484.00
M 8 x 109	05.01481.00	M 8 x 109	05.01485.00
M 10 x 74	05.01482.00	M 10 x 74	05.01486.00
M 10 x 119	05.01483.00	M 10 x 119	05.01487.00
		M 12 x 95	05.01488.00
		M 12 x 129	05.01489.00

Ø58		Ø80	
			
M 12 x 95	05.01490.00	M 12 x 95	05.01625.00
M 12 x 129	05.01491.00	M 12 x 129	05.01626.00
M 16 x 95	05.01492.00	M 16 x 95	05.01627.00
M 16 x 129	05.01493.00	M 16 x 129	05.01628.00

GewindefuÙ

Ø30 - Ø90

mit Stahlsteller

Anwendung
 Höhenverstellung von
 45-110 mm und
 Ausgleich geringer
 Bodenunebenheiten

Ausführung
 Gewindespindel: Stahl vz
 Teller
A: Stahl
B: Stahl schwarz beschichtet

Belastbarkeit:
 M8 = 5000 N
 M10 = 8000 N
 M12 = 10000 N
 M16 = 20000 N

Dämpfungsring	
Ø44	05.01465.00
Ø58	05.01466.00
Ø90	05.01467.00

Weitere Ausführungen
 auf Anfrage!

Ø44		Ø58	
M 12 x 85		M 12 x 85	
A	05.01204.00	A	05.01454.00
B	05.01452.00	B	05.01458.00
M 12 x 145		M 12 x 145	
A	05.01205.00	A	05.01455.00
B	05.01453.00	B	05.01459.00
M 12 x 160			
A	05.08289.00		
M 16 x 85		M 16 x 85	
A	05.01235.00	A	05.01456.00
B	05.01237.00	B	05.01460.00
M 16 x 145		M 16 x 145	
A	05.01236.00	A	05.01457.00
B	05.01238.00	B	05.01461.00

Ø30		Ø90	
M 8 x 65		M 16 x 85	
A	05.01450.00	A	05.01206.00
		B	05.01462.00
		M 16 x 145	
		A	05.01207.00
		B	05.01463.00
		M 16 x 200	
		A	05.08288.00

Höhenversteller 30 und 40



Anwendung
Zum Höhenausgleich
bei leichten Gestellen

Ausführung
Gehäuse PA schwarz
Schraube 8.8, vz

Belastbarkeit:
1500 N

Anbau Profilstirnseite

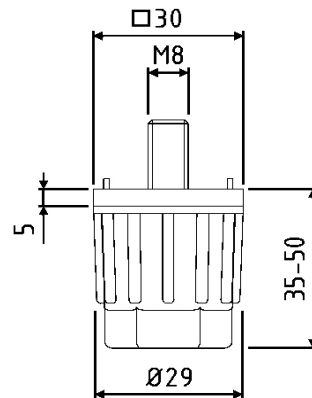


Anbau Profilnut



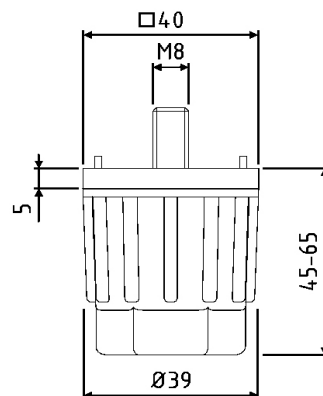
Nutenstein separat
bestellen
 Profil 30 05.01870.90
 Profil 40 05.01652.00

Profilreihe 30 Nut 8E



05.01468.00

Profilreihe 40 Nut 8



05.01464.00

Transport- und Fußplatten

Anwendung
stirnseitig an die Profile geschraubt

Zur Aufnahme von Gewindefüßen, Rollen und ähnlichen Bauteilen

Zubehör: separat bestellen

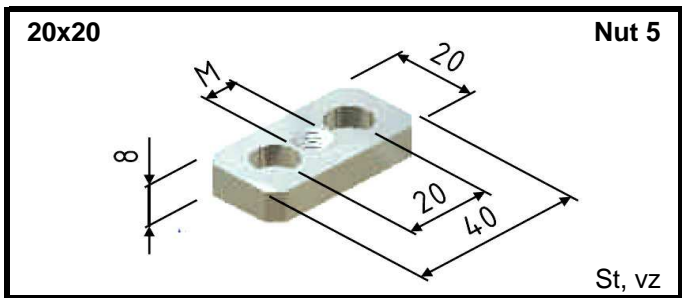
Anbausatz

DIN 7984

A: +

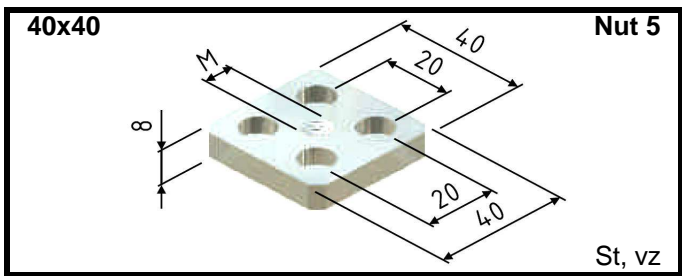
B:

-> siehe Kapitel 3 **Verbinder**



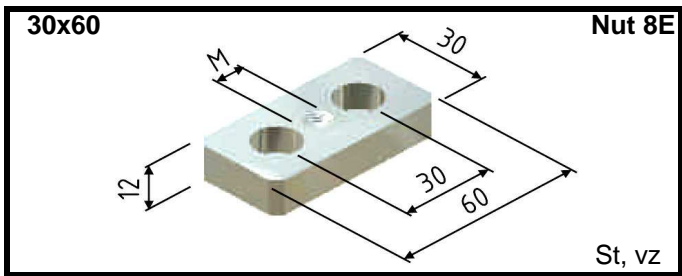
M8	05.01826.00
-----------	--------------------

Zubehör 2x M5x20



M8	05.01827.00
M10	05.01828.00
M12	05.01829.00

Zubehör 4x M5x20



M8	05.01844.00
M10	05.01845.00
M12	05.01846.00

Zubehör 2x M8x20

Transport- und Fußplatten

Anwendung
stirnseitig an die Profile geschraubt

Zur Aufnahme von Gewindefüßen, Rollen und ähnlichen Bauteilen

Zubehör: separat bestellen

Anbausatz

A:

B:

-> siehe Kapitel 3 **Verbinder**

40x40 **Nut 8**

D = 9 mm (M8)

GD-ZN

M8	05.03225.00
M10	05.03226.00
M12	05.03227.00

Zubehör 4x M8x30

40x80 **Nut 8**

D = 9 mm (M8)

GD-ZN

M10	05.01225.00
M12	05.01226.00
M16	05.01227.00

Zubehör 2x M8x30

80x80 **Nut 8**

Bohrungen
D = 9 mm (M8)

GD-ZN

M10	05.01228.00
M12	05.01229.00
M16	05.01230.00

Zubehör 4x M8x30

Ausführung
schwarz pulverbeschichtet auf Anfrage

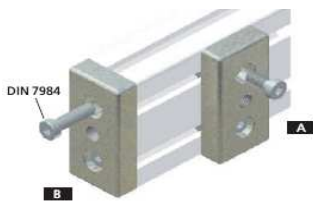
Transport- und Fußplatten

Anwendung
stirnseitig an die
Profilnut angeschraubt

Zur Aufnahme von
Ringschrauben,
Gewindefüßen, Rollen
und ähnlichen
Bauteilen

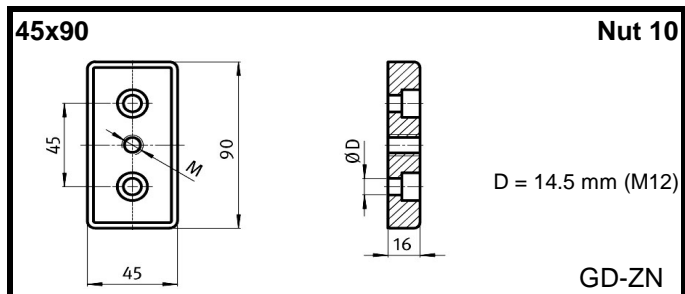
Zubehör:
separat bestellen

Anbausatz

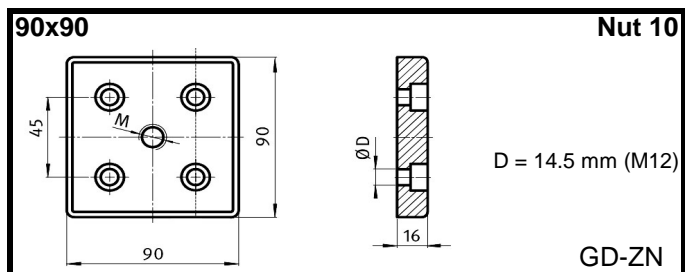


-> siehe Kapitel 3
Verbinder

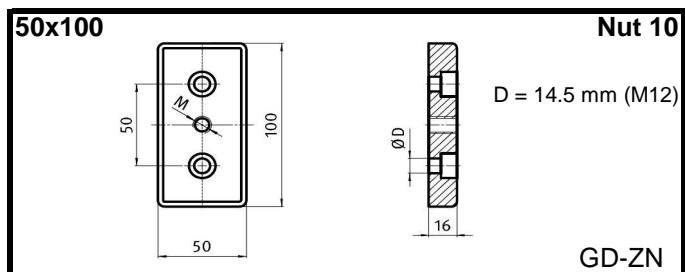
Ausführung
schwarz pulverbeschichtet
auf Anfrage



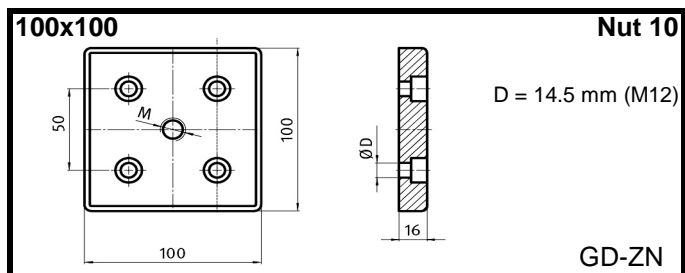
M10	05.01294.00
M12	05.01295.00
M16	05.01296.00



M10	05.01297.00
M12	05.01298.00
M16	05.01299.00

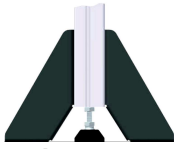


M12	05.01685.00
M16	05.01686.00



M12	05.01687.00
M16	05.01688.00

Fundamentwinkel

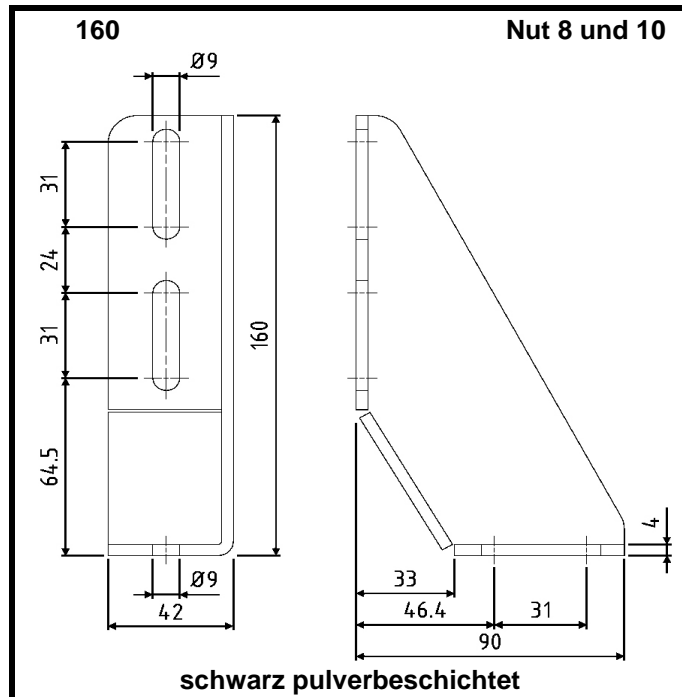


Anwendung
wird zur Bodenbefestigung
von Profilstreben
verwendet

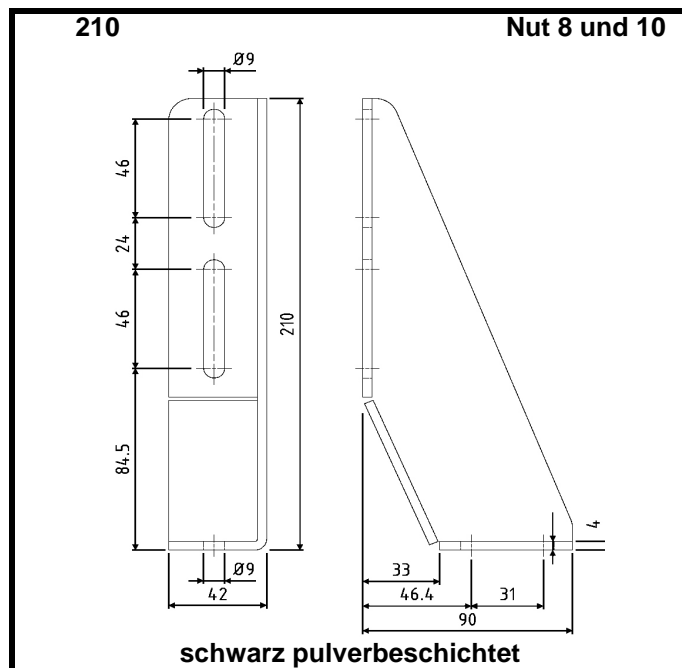
Ausführung
Stahl, schwarz

L = Ausführung links
R = Ausführung rechts

Befestigung:
(separat bestellen)
Hammerschraube M8x20
entsprechend Nutausführung
Fundamentschraube
05.01172.00



R	05.01168.00
L	05.01169.00



R	05.01170.00
L	05.01171.00

Fundamentwinkel



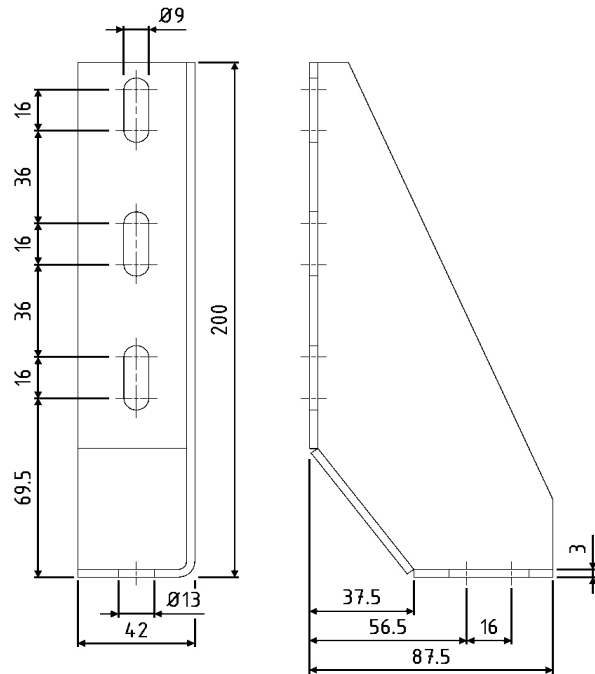
Anwendung
wird zur Bodenbefestigung von Profilstreben verwendet

Ausführung
Stahl verzinkt

L = Ausführung links

Befestigung:
(separat bestellen)
Hammerschraube M8x20
entsprechend Nutausführung
Fundamentschraube
05.01172.00

Nut 8 und 10

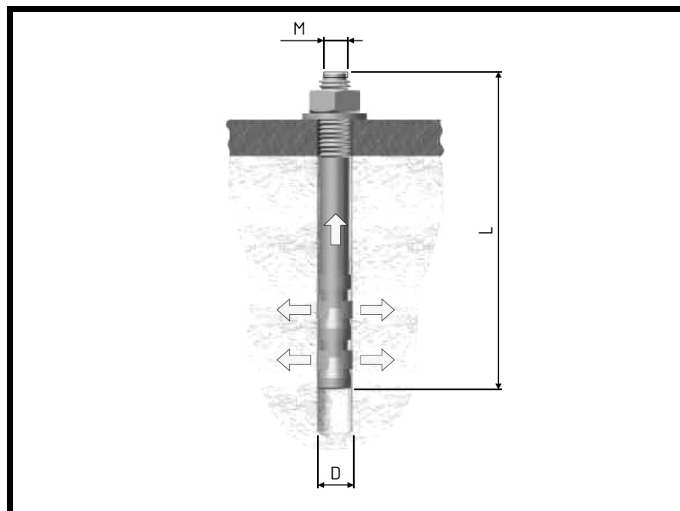


Stahl verzinkt

L 05.01174.00

Fundamentschraube

Ausführung
Stahl verzinkt



M	L	D	ArtikelNr.
M8	86	$\varnothing 9$	05.01172.00
M12	156	$\varnothing 13$	05.01033.00

Bodenwinkel

Anwendung

zur festen Verbindung
Verbindung von Profilen
mit dem Boden

Ausführung

A: Zinkdruckguss
B: schwarz pulverbeschichtet

Befestigung:

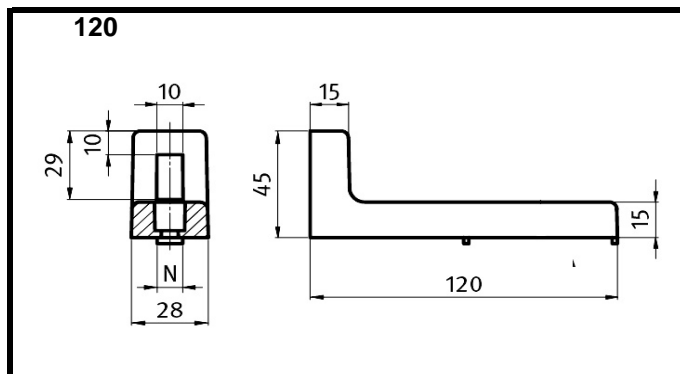
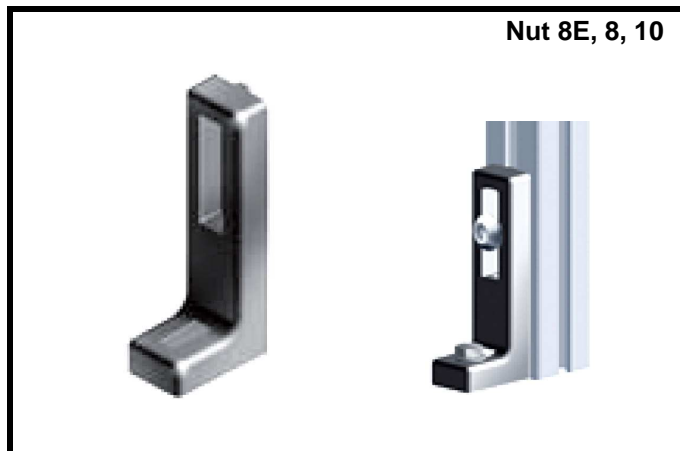
(separat bestellen)

Verbinderschraube

Nutenstein

Fundamentschraube

05.01172.00



Nut 8, 8E

A

05.02225.00

B

05.02225.10

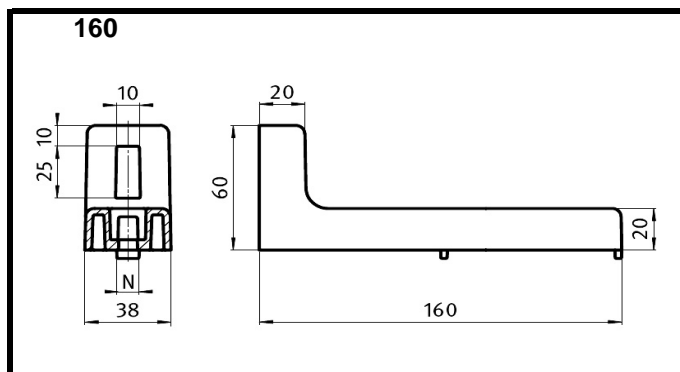
Nut 10

A

05.02199.00

B

05.02199.10



Nut 8, 8E

A

05.02227.00

B

05.02227.10

Nut 10

A

05.02229.00

B

05.02229.10

Bodenwinkel

Anwendung

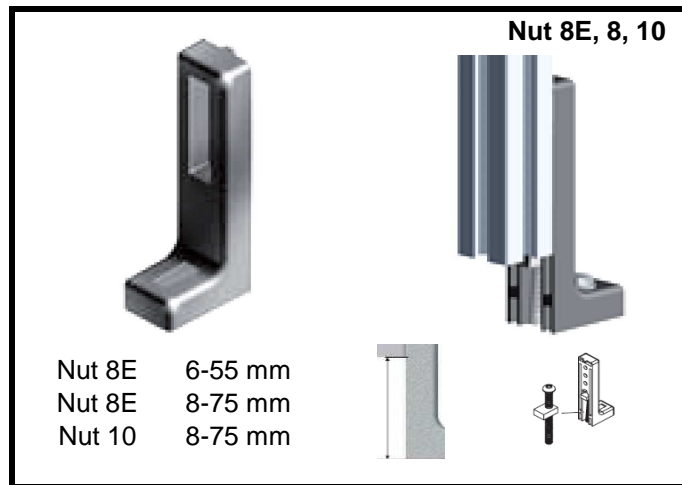
zur höhenverstellbaren
Verbindung von Profilen
mit dem Boden
inkl. Justierschraube
und Gewindeplatte

Ausführung

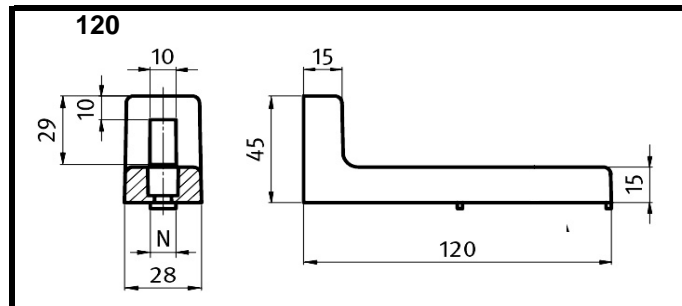
A: Zinkdruckguss
B: schwarz pulverbeschichtet

Befestigung:

(separat bestellen)
Verbinderschraube
Nutenstein
Fundamentschraube
05.01172.00



Nut 8E 6-55 mm
Nut 8E 8-75 mm
Nut 10 8-75 mm



Nut 8, 8E

A
B

05.02226.00

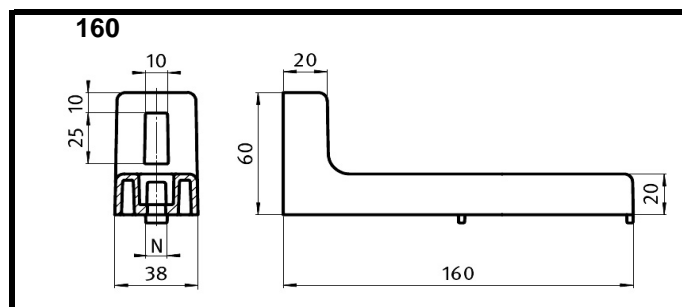
05.02226.10

Nut 10

A
B

05.02200.00

05.02200.10



Nut 8, 8E

A
B

05.02228.00

05.02228.10

Nut 10

A
B

05.02230.00

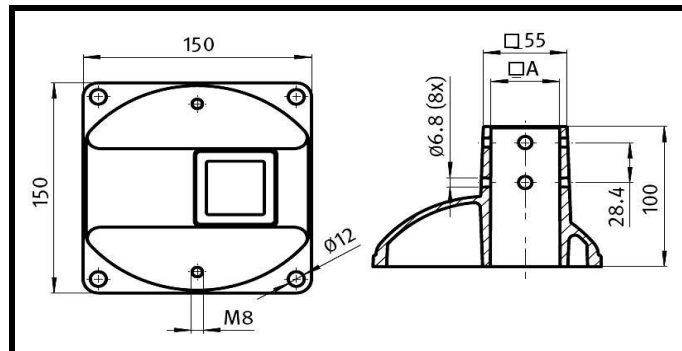
05.02230.10

Pfostenkonsole



Anwendung
für die Aufnahme von
Profilen um Pfosten
zu setzen

Ausführung
Aluminiumdruckguss



für Profil

A= 40x40

A= 45x45

05.04000.00

05.04001.00

Doppelrolle Ø50

Anwendung
Für Transportwagen
bis mittlere Lasten

Ausführung
PA6 schwarz

Ø50 - stirnseitig **Nut 8 und 10**

Doppelrolle mit Feststeller
Doppelrolle ohne Feststeller

05.01211.00
05.01213.00

Anbausatz Nut 8
Nut 10

05.01248.00
05.01248.10

Ø50 - nutseitig **Nut 8 und 10**

Doppelrolle mit Feststeller
Doppelrolle ohne Feststeller

05.01210.00
05.01212.00

Anbausatz Nut 8, 10

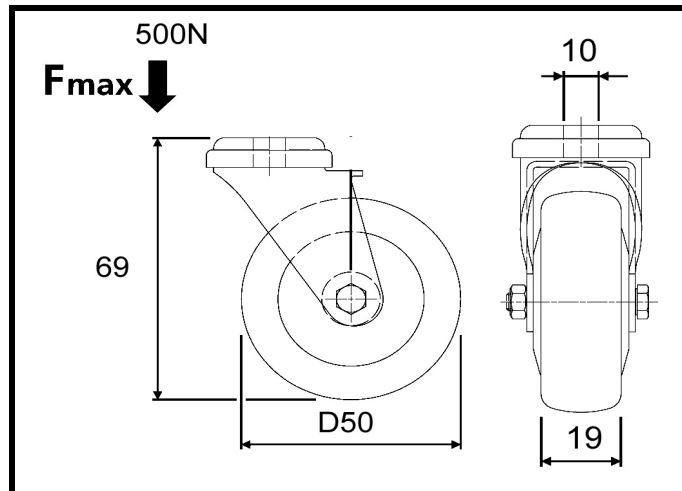
05.01249.00

Transportrolle Ø50



Anwendung
Für Transportwagen
bis mittlere Lasten

Ausführung
Felge: Stahlblech
Rad: Vollgummi grau
antistatisch schwarz
mit Fadenschutz



Lenkrolle D50 mit Feststeller
Lenkrolle D50 mit Feststeller



05.03020.00
05.03021.00

Lenkrolle D50 ohne Feststeller
Lenkrolle D50 ohne Feststeller



05.03022.00
05.03023.00

Rollen mit Ø150, Ø160, sowie mit Anschraubplatte auf Anfrage!

Transport- und Bockrolle Ø75

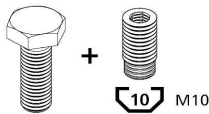


Anwendung
Für Transportwagen
und Gestelle

Ausführung
Felge: Stahlblech
Rad: Vollgummi grau
antistatisch schwarz
mit Fadenschutz

Anbausatz

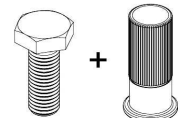
Profilstirnseite A



8 M8x40

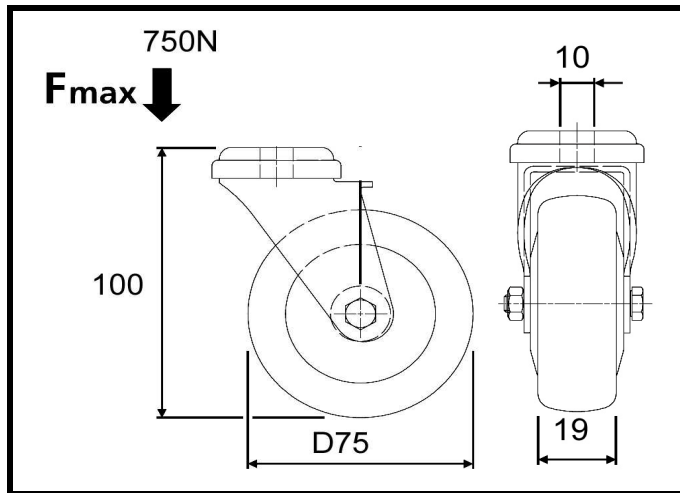
10 M10x40

Profilnut B



8E M8x30

8 10 M10x40



Lenkrolle D75 mit Feststeller

05.01241.00

Lenkrolle D75 mit Feststeller



05.01975.00

Lenkrolle D75 ohne Feststeller

05.01240.00

Lenkrolle D75 ohne Feststeller



05.01976.00

Bockrolle D75

05.01391.00

Bockrolle D75



05.01394.00

Anbausatz A

Nut 8

05.01998.00

Nut 10

05.01999.00

Anbausatz B

Nut 8E


05.01681.00

Nut 8, 10

05.01997.00

Rollen mit Ø150, Ø160, sowie mit Anschraubplatte auf Anfrage!

Transport- und Bockrolle Ø80




Anwendung
Für Transportwagen und Gestelle

Ausführung
Felge: Stahlblech
Rad: Vollgummi grau
antistatisch schwarz
mit Fadenschutz

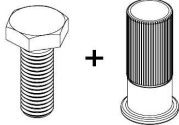
Anbausatz

Profilstirnseite A

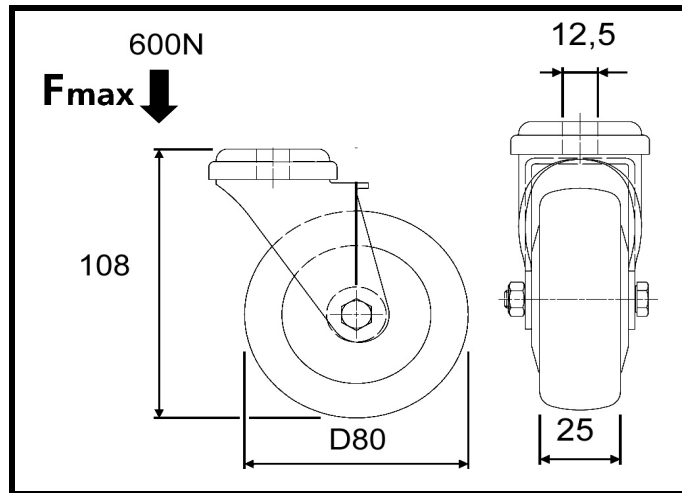


8 M8x40
10 M12x45

Profilnut B



8 10 M12x45



Lenkrolle D80 mit Feststeller		05.01214.00
Lenkrolle D80 mit Feststeller		05.01380.00
Lenkrolle D80 ohne Feststeller		05.01216.00
Lenkrolle D80 ohne Feststeller		05.01381.00
Bockrolle D80		05.01220.00
Bockrolle D80		05.01387.00
Anbausatz A	Nut 8	05.01218.00
	Nut 10	05.01218.10
Anbausatz B	Nut 8, 10	05.01384.00

Rollen mit Ø150, Ø160, sowie mit Anschraubplatte auf Anfrage!

Transportrolle 100



Anwendung
Für Transportwagen
und Gestelle

Ausführung
Felge: Stahlblech
Rad: Vollgummi grau
antistatisch schwarz
mit Fadenschutz

Anbausatz

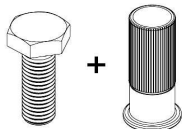
Profilstirnseite A



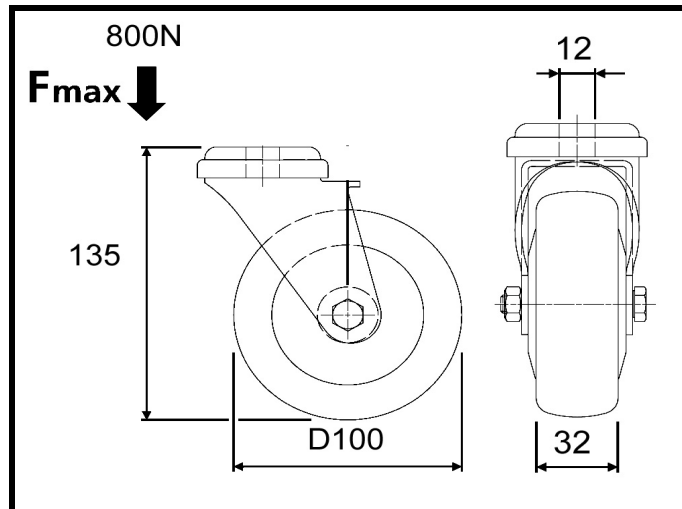
8 M8x40

10 M12x45

Profilnut B



8 10 M12x45



Lenkrolle D100 mit Feststeller
Lenkrolle D100 mit Feststeller



05.01244.00
05.01978.00

Lenkrolle D100 ohne Feststeller
Lenkrolle D100 ohne Feststeller



05.01243.00
05.01979.00

Bockrolle D100
Bockrolle D100



05.01392.00
05.01395.00

Anbausatz A

Nut 8
Nut 10

05.01218.00
05.01218.10

Anbausatz B

Nut 8, 10

05.01384.00

Rollen mit Ø150, Ø160, sowie mit Anschraubplatte auf Anfrage!

Transport- und Bockrolle Ø125



Anwendung
Für Transportwagen
und Gestelle

Ausführung
Felge: Stahlblech
Rad: Vollgummi grau
antistatisch schwarz
mit Fadenschutz

Anbausatz

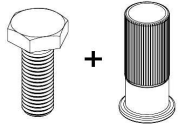
Profilstirnseite A



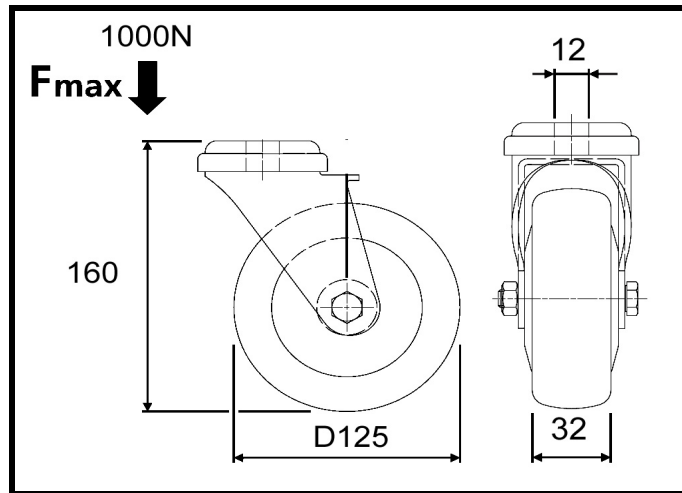
8 M8x40

10 M12x45

Profilnut B



8 10 M12x45



Lenkrolle D125 mit Feststeller

05.01215.00

Lenkrolle D125 mit Feststeller



05.01382.00

Lenkrolle D125 ohne Feststeller

05.01217.00

Lenkrolle D125 ohne Feststeller



05.01383.00

Bockrolle D125

05.01219.00

Bockrolle D125



05.01386.00

Anbausatz A

Nut 8

05.01218.00

Nut 10

05.01218.10

Anbausatz B

Nut 8, 10

05.01384.00

Rollen mit Ø150, Ø160, sowie mit Anschraubplatte auf Anfrage!



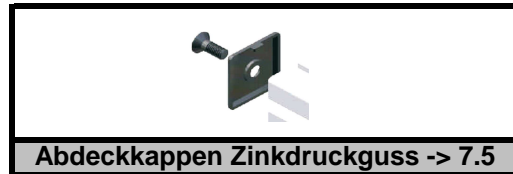
Abdeckkappen Kunststoff -> S 7.3



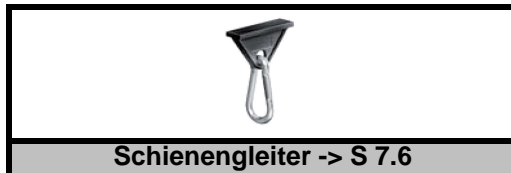
Abdeckkappen mit Loch -> S 7.4



Abdeckkappen anschraubbar -> S 7.4



Abdeckkappen Zinkdruckguss -> 7.5



Schienengleiter -> S 7.6



IR-Quick -> S 7.7



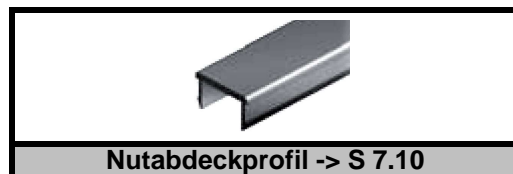
Kabelhalter -> S 7.8



Kabelbinderblock -> S 7.8



Laufrollen -> S 7.9



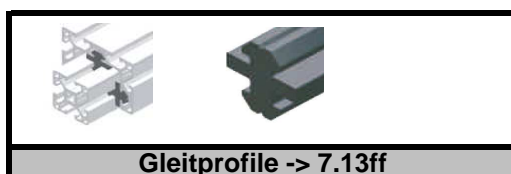
Nutabdeckprofil -> S 7.10



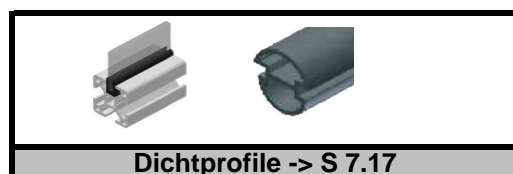
Abdeckprofil Riffelgummi -> S 7.11



Abdeck- und Einfassprofil -> S 7.12



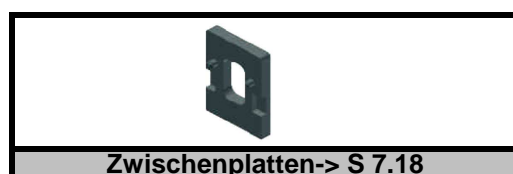
Gleitprofile -> 7.13ff



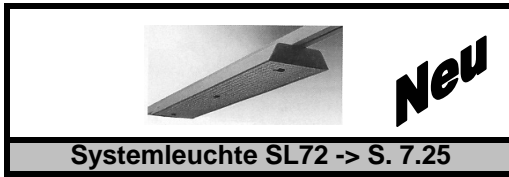
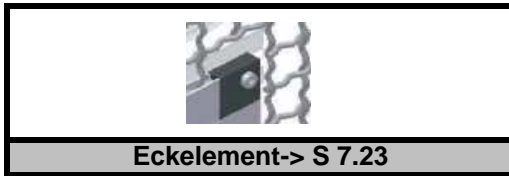
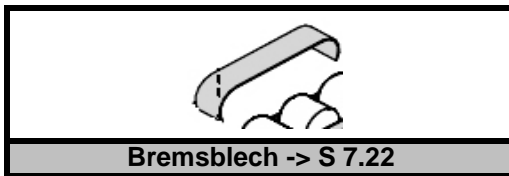
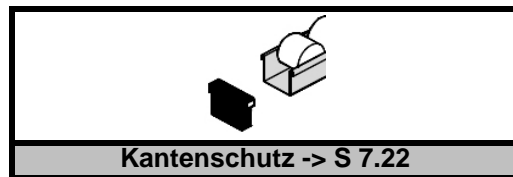
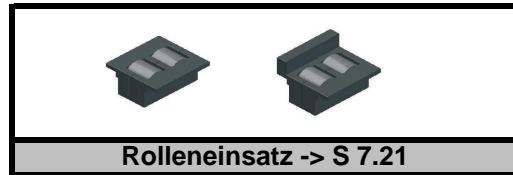
Dichtprofile -> S 7.17



Anschraubhalter -> S 7.18



Zwischenplatten-> S 7.18



Abdeckkappen



Anwendung
zur formschlüssigen
Abdeckung von
Profildenden

Ausführung
PA6 schwarz

Profilreihe 16 Nut 8	
L x B	ArtikelNr.
16 x 40	05.01740.00
16 x 80	05.01741.00
16 x 120	05.01748.00
16 x 160	05.01747.00

Profilreihe 20 Nut 5	
L x B	ArtikelNr.
20 x 20	05.01742.00
20 x 40	05.01743.00
40 x 40	05.01744.00

Profilreihe 30 Nut 8E	
L x B	ArtikelNr.
30x30	05.01183.00
30x60	05.01188.00
30x30-R	05.01773.00

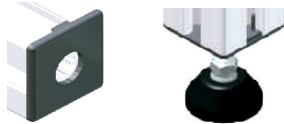
Profilreihe 40 Nut 8	
L x B	ArtikelNr.
40 x 40	05.01175.00
40 x 80	05.01176.00
40 x 120	05.01786.00
40 x 160	05.01188.00
80 x 80	05.01177.00
80 x 120	05.01787.00
80 x 160	05.01785.00
40 x 40-R	05.01728.00
40 x 40-45°	05.01745.00

Profilreihe 40R Nut 8	
L x B	ArtikelNr.
40R80-30°	05.01724.00
40R80-45°	05.01725.00
40R80-60°	05.01726.00
40R80-90°	05.01727.00

Profilreihe 45 Nut 10	
L x B	ArtikelNr.
45 x 45	05.01178.00
45 x 60	05.01179.00
45 x 90	05.01180.00
45 x 180	05.02371.00
60 x 60	05.01181.00
60 x 90	05.01738.00
90 x 90	05.01182.00
90 x 90S	05.01739.00
45 x 45R	05.01774.00

Profilreihe 50 Nut 10	
L x B	ArtikelNr.
50 x 50	05.01720.00
50 x 100	05.01721.00
100 x 100	05.01722.00

Abdeckkappen



Anwendung

zur formschlüssigen
Abdeckung von
Profilenden
zur Durchführung von
Füssen, Rollen etc.

Ø Loch 17
Profil 45x45 und 45x60

Ø Loch 22
Profil 60x60 und 50x50

Ausführung

PA6 schwarz

Profilreihe 45 Nut 10

L x B	ArtikelNr.
45 x 45	05.01184.00
45 x 60	05.01185.00
60 x 60	05.01345.00

Profilreihe 50 Nut 10

L x B	ArtikelNr.
50 x 50	05.01723.00

Abdeckkappen mit Einschlagschraube



Anwendung

zur formschlüssigen
unverlierbaren Abdeckung
von Profilenden

erschütterungssicher
einfache Montage durch
Einschlagen der Schraube
Entfernung durch
Herausschrauben

Ausführung

PA6 schwarz

Profilreihe 30 Nut 8E

L x B	ArtikelNr.
30x30	05.01775.00
30x60	05.01779.00

Profilreihe 40 Nut 8

L x B	ArtikelNr.
40 x 40	05.01776.00
40 x 80	05.01777.00
80 x 80	05.01778.00

Profilreihe 45 Nut 10

L x B	ArtikelNr.
45 x 45	05.01788.00
45 x 60	05.01789.00
45 x 90	05.01790.00
60 x 60	05.01791.00
90 x 90	05.01792.00

Abdeckkappen



Anwendung
schraubbare Abdeckung
von Profilen

Ausführung
GD-Zn

Profilreihe 40 Nut 8		
Ausführung	L x B	ArtikelNr.
natur	40 x 40	05.01734.00
schwarz	40 x 40	05.01735.00

selbstfurchende Schraube SF 7.1x16 **05.01765.00**

Profilreihe 45 Nut 10		
Ausführung	L x B	ArtikelNr.
natur	45 x 45	05.01736.00
schwarz	45 x 45	05.01737.00

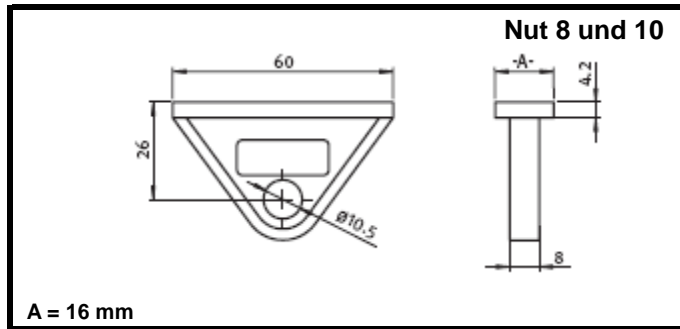
Senkschraube M6x16 vz **05.01758.00**

Schienengleiter



Anwendung
für Werkzeugaufnahme
an Arbeitsplätzen.
In 8er und 10er Nut
einhängbar.

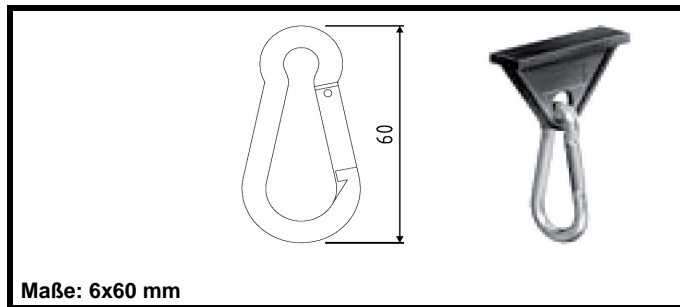
Ausführung
PA schwarz
Stahl verzinkt



A = 16 mm

Schienengleiter

05.01192.00



Maße: 6x60 mm

Karabinerhaken

05.01193.00

Haltevorrichtung IR-Quick



Anwendung

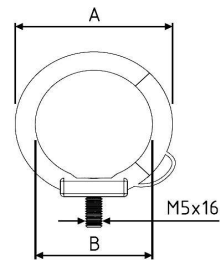
Aufnahme von Kabeln,
Schläuchen an Flächen
und Aluprofilen

Einfaches und schnelles
Anbringen an Profilen.
Auswechseln von
Kabeln etc. durch
Klipsteil

Ausführung

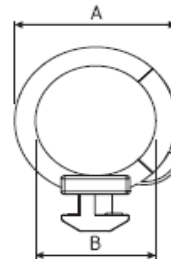
Polyamid
Senkschraube DIN7991

Nut 8E



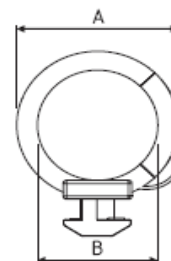
Artikel	A	B	ArtikelNr.
IR-Quick 15F-S	28.5	17	05.01264.00
IR-Quick 25F-S	36.5	25	05.01265.00
IR-Quick 35F-S	47.5	35	05.01266.00
IR-Quick 45F-S	56.5	45	05.01267.00

Nut 8



Artikel	A	B	ArtikelNr.
IR-Quick 15F-8	28.5	17	05.01275.00
IR-Quick 25F-8	36.5	25	05.01276.00
IR-Quick 35F-8	47.5	35	05.01277.00
IR-Quick 45F-8	56.5	45	05.01278.00

Nut 10



Artikel	A	B	ArtikelNr.
IR-Quick 15F-10	28.5	17	05.01260.00
IR-Quick 25F-10	36.5	25	05.01261.00
IR-Quick 35F-10	47.5	35	05.01262.00
IR-Quick 45F-10	56.5	45	05.01263.00

Kabelhalter



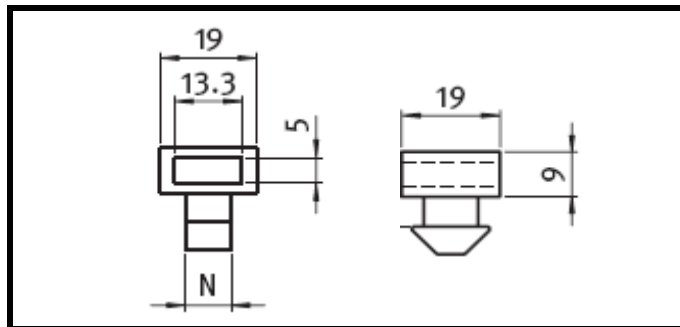
Anwendung

Der Kabelhalter eignet sich zum Befestigen von Kabeln und Leitungen entlang der Profilnut

Befestigen mit Zylinderschraube M4x12 und Hammermutter Nut 8 oder 10

Ausführung

Kunststoff PA
glasfaserverstärkt



Kabelhalter Nut 8

05.01528.00

Kabelhalter Nut 10

05.01530.00

Kabelbinderblock



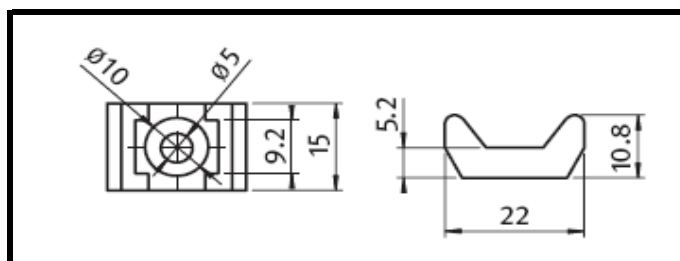
Anwendung

Der Kabelhalter eignet sich zum Befestigen von Kabeln und Leitungen entlang der Profilnut

Befestigen mit Zylinderschraube M4x12 und Hammermutter

Ausführung

Kunststoff PA
glasfaserverstärkt



Kabelbinderblock universal Nut 5-10

05.01531.00

Laufrollen



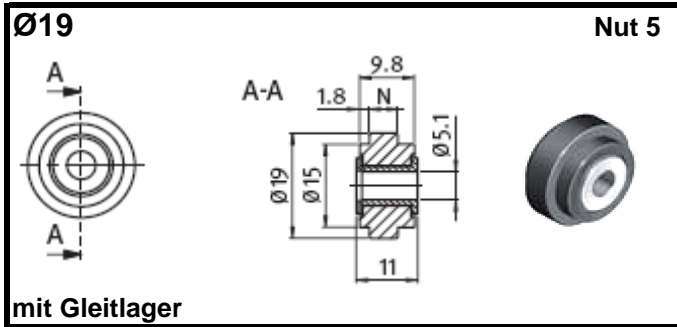
Anwendung

universell einsetzbar,
Kugel bzw. gleitgelagerte
Laufrolle wird in der
Profilnut geführt
Zur flexiblen Anbindung
von Flächenelementen
an Profile und zum
Aufbau von Rollenstrecken

Ausführung

Buchse Stahl vz
Scheibe Stahl vz
Rolle PA schwarz

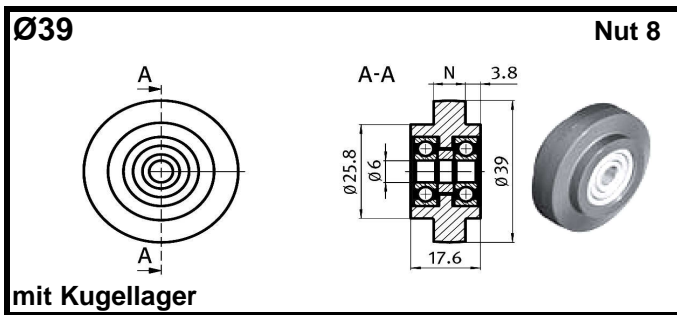
Anwendungsbeispiele



mit Gleitlager

Laufrolle Ø19

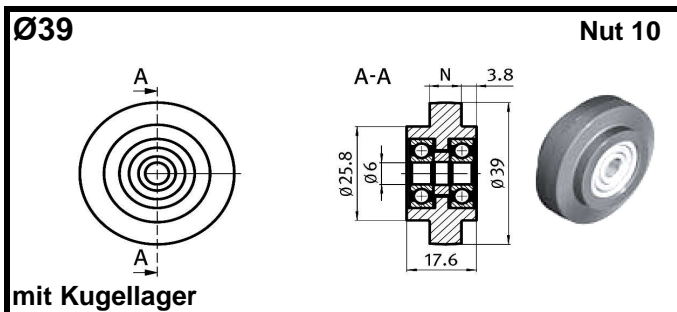
05.01624.00



mit Kugellager

Laufrolle Ø39 Nut 8

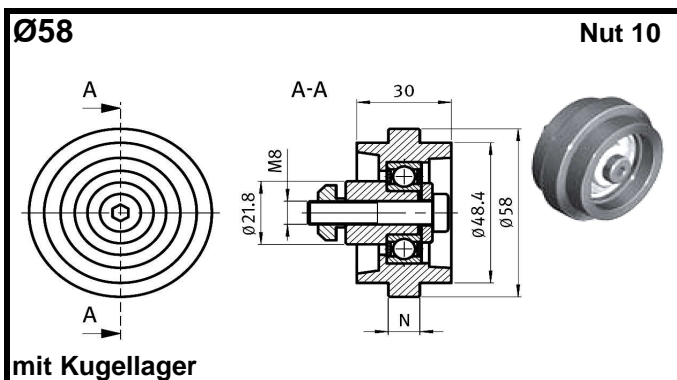
05.01622.00



mit Kugellager

Laufrolle Ø39 Nut 10

05.01623.00

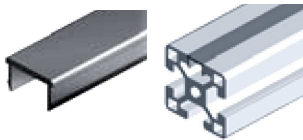


mit Kugellager

Laufrolle Ø58 Nut 10

05.01638.00

Nutabdeckprofil Kunststoff

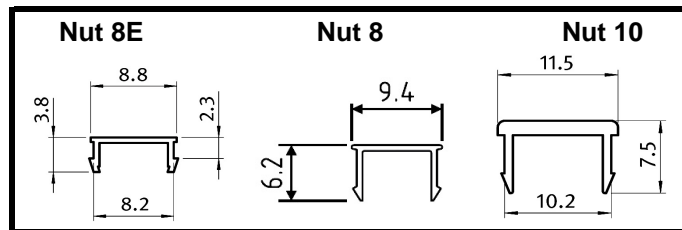


Anwendung
staubdichte Abdeckung
aller Profilmuten

Montage
durch manuelles
Eindrücken in die
Profilmute

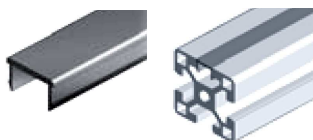
Ausführung
Kunststoff schwarz
Kunststoff lichtgrau

L = 2000 mm



Profilreihe	Nut	Farbe	ArtikelNr.
30	8E	schwarz	05.01195.10
30	8E	lichtgrau	05.01195.30
40	8	schwarz	05.01195.00
40	8	lichtgrau	05.01195.20
45	10	schwarz	05.01198.00
45	10	lichtgrau	05.01198.30

Nutabdeckprofil Aluminium

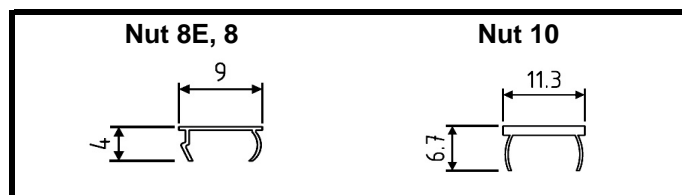


Anwendung
staubdichte Abdeckung
aller Profilmuten

Montage
durch manuelles
Eindrücken in die
Profilmute

Ausführung
Aluminium

L = 2000 mm



Profilreihe	Nut	Ausführung	ArtikelNr.
30, 40	8E,8	Aluminium	05.01964.00
45	10	Aluminium	05.01965.00

Abdeckprofil Riffelgummi



Anwendung

Abdecken von Aluprofilen
rutschsichere Auflage

Montage

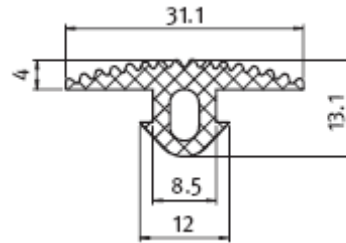
durch manuelles
Eindrücken in die
Profilnut

Ausführung

NBR schwarz

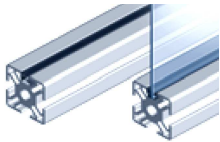
PE 20 m

Nut 8 und 10



05.02194.00

Abdeck- und Einfassprofile

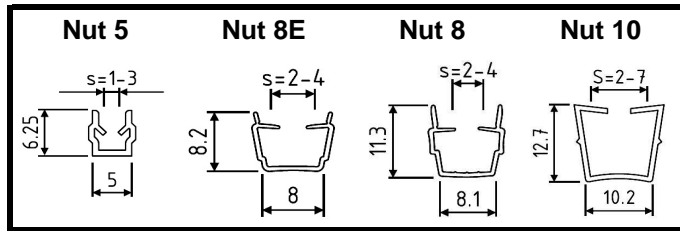


Anwendung
staubdichte Abdeckung
aller Profilmuten
oder
zur Aufnahme von
Flächenelementen

Montage
durch manuelles
Eindrücken in die
Profilmute

Ausführung
Kunststoff schwarz

L = 2000 mm



s= Scheibendicke

Profilmreihe	Nut	Farbe	ArtikelNr.
20	5	schwarz	05.01847.00
30	8E	schwarz	05.01836.00
40	8	schwarz	05.01837.00
45	10	schwarz	05.01830.00

Scheibenprofil

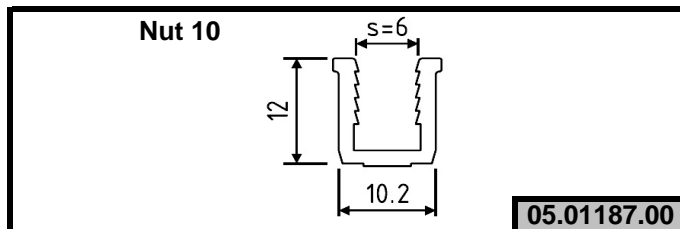


Anwendung
stabiler Halt für
Scheiben 6 mm

Montage
durch manuelles
Eindrücken in die
Profilmute

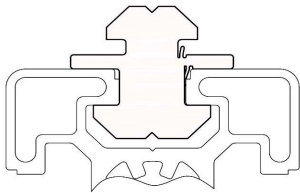
Ausführung
Kunststoff schwarz

L = 2000 mm



s= Scheibendicke

Gleitprofile



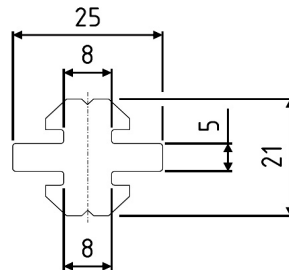
Anwendung

Die an den seitlichen Gleitflächen angebrachten Lippen, gleichen Toleranzen (+/- 0,2 mm) der Aluprofile aus und ermöglichen ein gleichmäßiges Verschieben

PE, L = 2000 mm

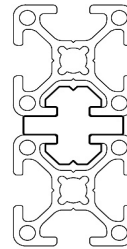
Nut 8E/8E beidseitiger Kopf

05.01880.00



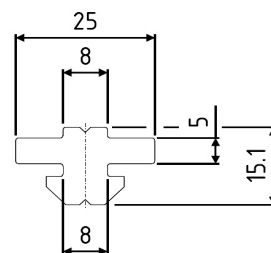
8E

8E



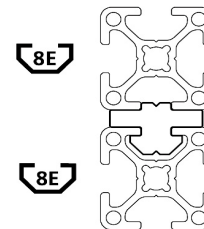
Nut 8E/8E einseitiger Kopf, mittiger Steg

05.01881.00



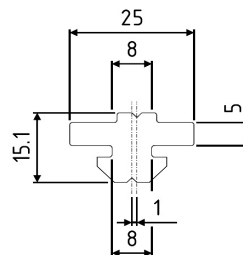
8E

8E



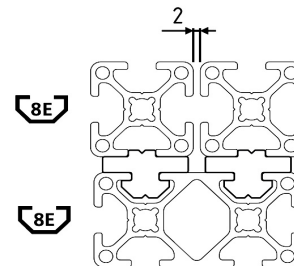
Nut 8E/8E einseit.Kopf, exzentr. Steg

05.01882.00



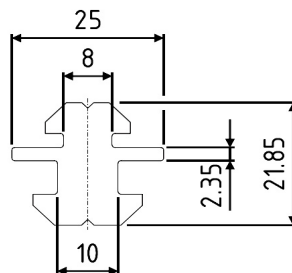
8E

8E



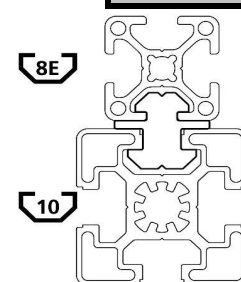
Nut 8E/10 beidseitiger Kopf für Profil 45

05.01897.00



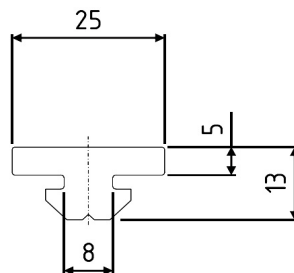
8E

10

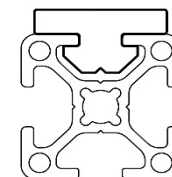


Nut 8E einseitiger Kopf Plan 5 mm

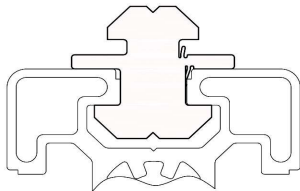
05.01898.00



8E



Gleitprofile



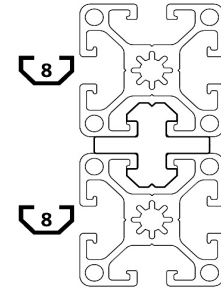
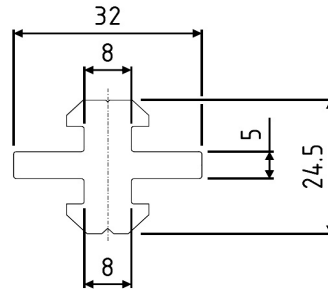
Anwendung

Die an den seitlichen Gleitflächen angebrachten Lippen, gleichen Toleranzen (+/- 0,2 mm) der Aluprofile aus und ermöglichen ein gleichmäßiges Verschieben

PE, L = 2000 mm

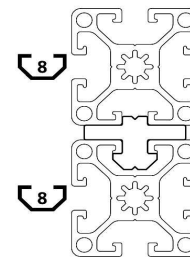
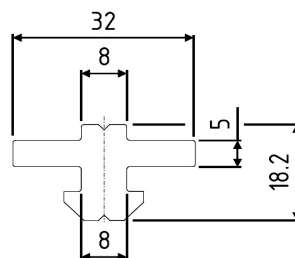
Nut 8/8 beidseitiger Kopf

05.01341.00



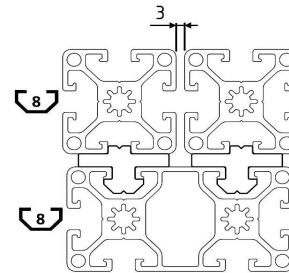
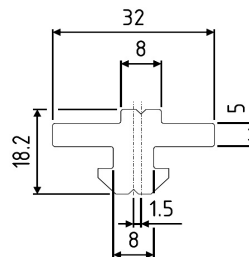
Nut 8/8 einseitiger Kopf, mittlerer Steg

05.01884.00



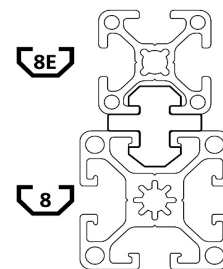
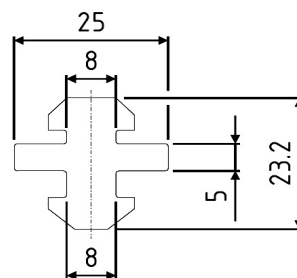
Nut 8/8 einseit. Kopf, exzentrischer Steg

05.01879.00



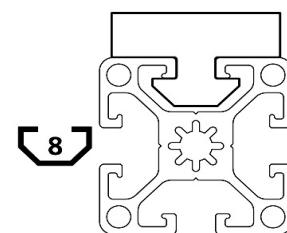
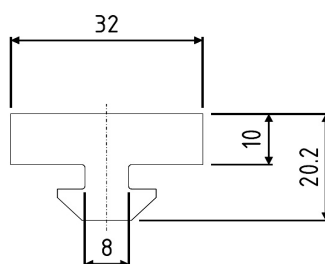
Nut 8/8E beidseitiger Kopf für Profil 30

05.01896.00

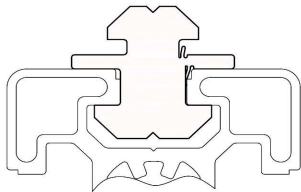


Nut 8 einseitiger Kopf Plan 10 mm

05.01335.00



Gleitprofile



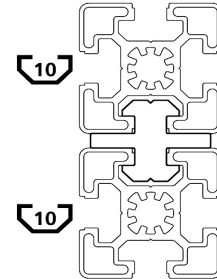
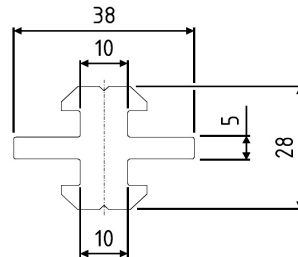
Anwendung

Die an den seitlichen Gleitflächen angebrachten Lippen, gleichen Toleranzen (+/- 0,2 mm) der Aluprofile aus und ermöglichen ein gleichmäßiges Verschieben

PE, L = 2000 mm

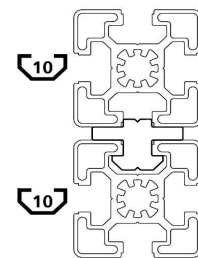
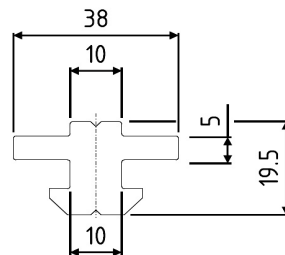
Nut 10/10 beidseitiger Kopf

05.01336.00



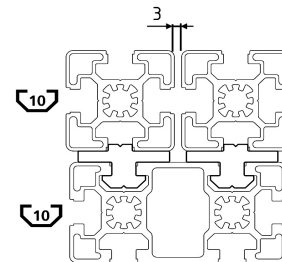
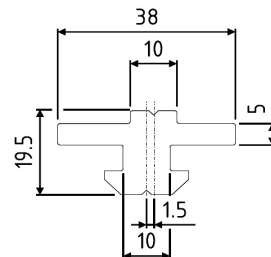
Nut 10/10 einseitiger Kopf, mittiger Steg

05.01899.00



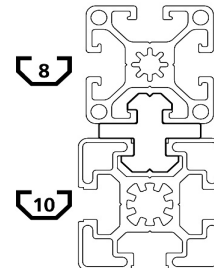
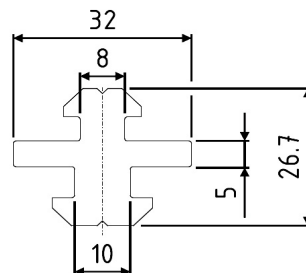
Nut 10/10 einseit. Kopf, exzent. Steg

05.01339.00



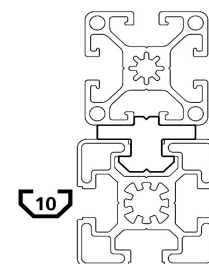
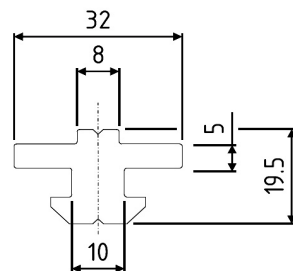
Nut 10/8 beidseitiger Kopf

05.01337.00



Nut 10/8 einseitiger Kopf, mittiger Steg

05.01338.00



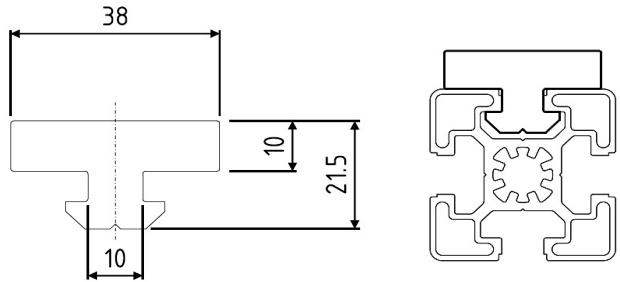
Gleitprofile



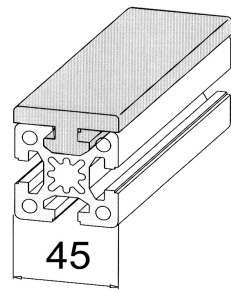
Anwendung
Die an den seitlichen Gleitflächen angebrachten Lippen, gleichen Toleranzen ($\pm 0,2$ mm) der Aluprofile aus und ermöglichen ein gleichmäßiges Verschieben

PE, L = 2000 mm

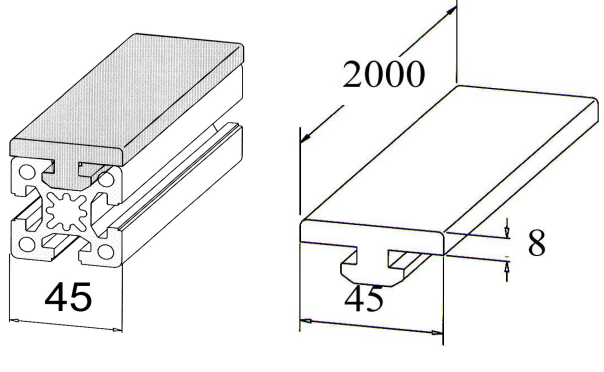
Nut 10 einseitiger Kopf Plan 10 mm **05.01340.00**



**Profil-Gleitschiene
- 45 -**



PE, L = 2000 mm



Profil-Gleitschiene 45 **02.01630.00**

Dichtprofile

Dichtprofile

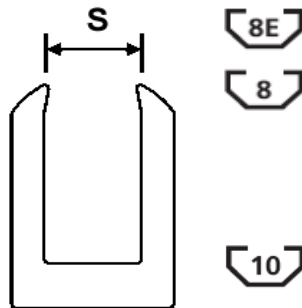


Anwendung
Aufnahme von Scheiben
und Flächenelementen

Montage
durch manuelles
Eindrücken in die
Profilnut

Ausführung
TPE schwarz

PE 50m



S = 2	05.02067.00
S = 4	05.02068.00
S = 5	05.02069.00
S = 2	05.02070.00
S = 4	05.02071.00
S = 5	05.02072.00
S = 6	05.02075.00

Dichtprofile



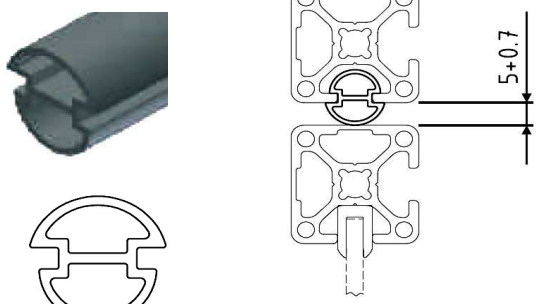
Anwendung
Verhindern Austreten
von Staub
für den Einsatz von
Schwenktüren geeignet

Montage
durch manuelles
Eindrücken in die
Profilnut

Ausführung
NBR schwarz

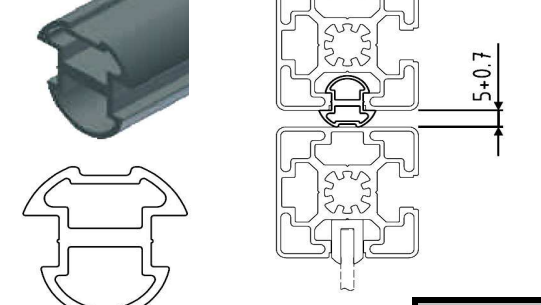
PE 50m

Nut 8E



05.01850.00

Nut 10



05.01851.00

Anschraubhalter



Anwendung

zur Befestigung von
Flächenelementen
an den Profilen

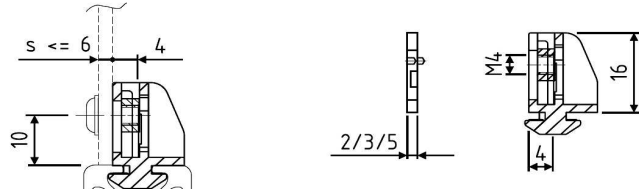
v.a. geeignet für leichte
Verkleidungsbleche,
Acrylscheiben,
Kunststoffplatten,
Verbundmaterial etc.

Durch Verwendung von
Zwischenplatten
können unterschiedliche
Abstände zur Profilkante
gewählt werden
(separat bestellen)

Ausführung

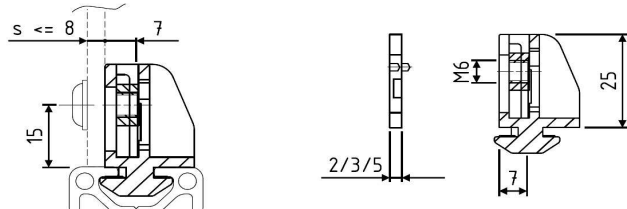
Werkstoff PA
Mutter: Stahl verzinkt

Nut 5



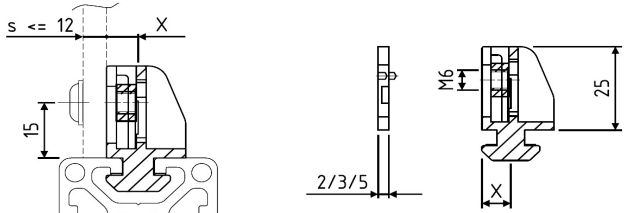
05.01838.00

Nut 8E



05.01314.00

Nut 8



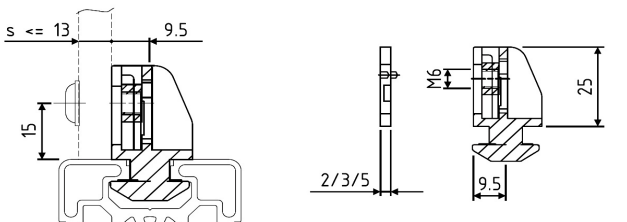
X = 8

05.01315.00

X = 14

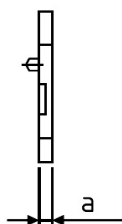
05.01318.00

Nut 10

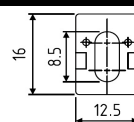


05.01316.00

Zwischenplatte



Nut 5

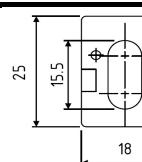


a = 2 05.02195.00

a = 3 05.02196.00

a = 5 05.02197.00

Nut 8E, 8 10



a = 2 05.01324.00

a = 3 05.01317.00

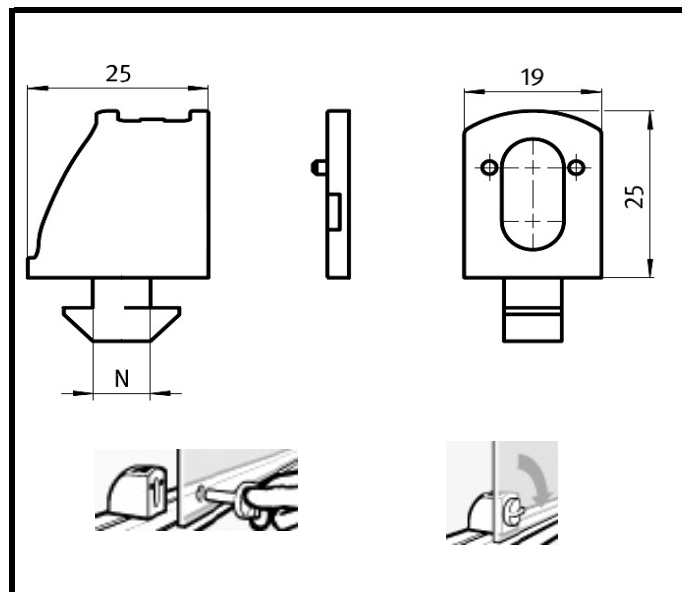
a = 5 05.01325.00

Quickblock



Anwendung
zur schnellen Befestigung
von Flächenelementen
an den Profilen

Ausführung
Kunststoff PA
glasfaserverstärkt



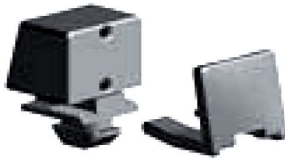
Quickblock Nut 8

05.08283.00

Quickblock Nut 10

05.08284.00

Klemmhalter

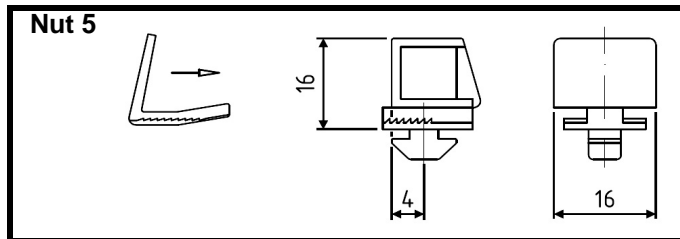
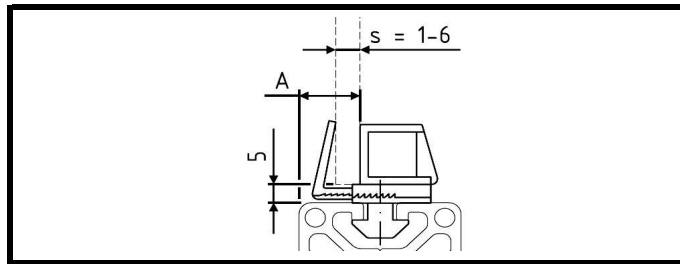


Anwendung
zur Befestigung von
Flächenelementen
an den Profilen

v.a. geeignet für leichte
Verkleidungsbleche,
Acrylscheiben,
Kunststoffplatten,
Verbundmaterial etc.

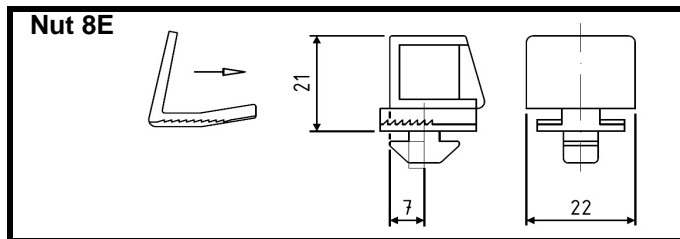
Unterschiedliche Abstände
durch Einsatz des
Schiebers

Ausführung
Werkstoff PA



Nut 5

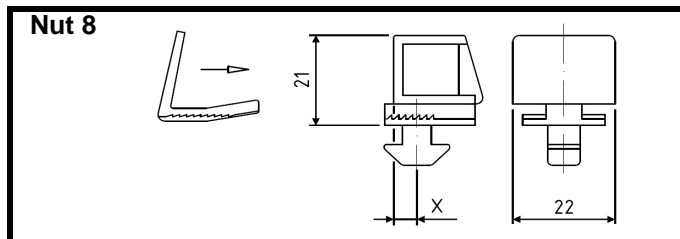
05.01839.00



A = 8

Nut 8E

05.01319.00



A = 15; X = 5

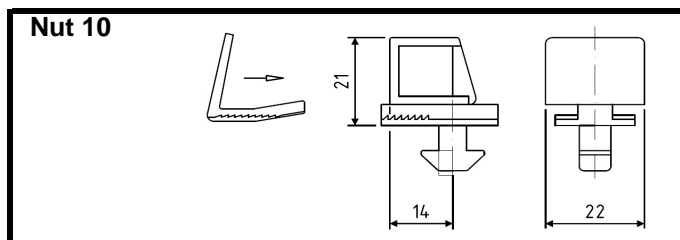
Nut 8

05.01320.00

A = 8.5; X = 11.5

Nut 8

05.01321.00



A = 8.5

Nut 10

05.01322.00

Rollenhalter



Anwendung

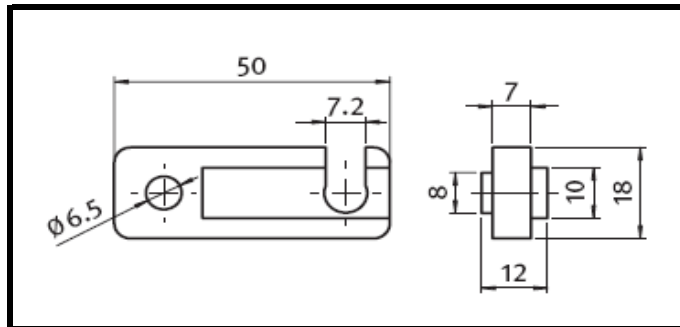
zur Aufnahme von Laufrollen an Aluprofilen

Geeignet für Nut 8 u. 10.

Einzelne Rollen können ohne Demontage der Profilstruktur ausgetauscht werden.

Ausführung

Kunststoff PA
glasfaserverstärkt



Rollenhalter Nut 8 und 10

02.01681.00

Rollenhalter Nut 8 und 10 leitfähig

02.01680.00

Rolleneinsatz

Anwendung

für manuelle Schiebetransporte
schnelle und leichte Montage durch Einschnappkante

Einsatz:

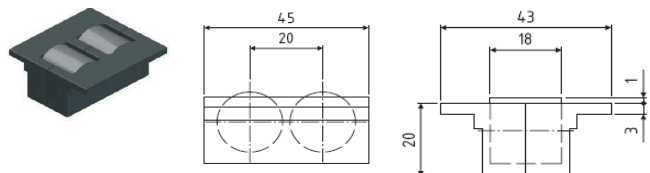
Transferprofil DG-2
Streckenprofil SPR

zulässige Last 18N pro Element

Ausführung

PA antistatisch
schwarz

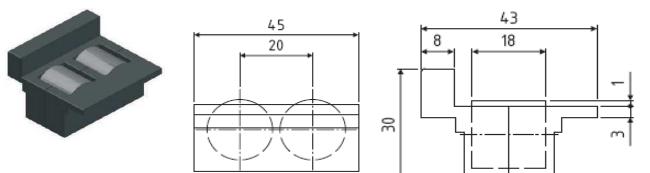
Rolleneinsatz ohne Bord



Rolleneinsatz ohne Bord

05.01191.00

Rolleneinsatz mit Bord



Rolleneinsatz mit Bord

05.01189.00

Röllchenleisten



Anwendung

für sicheren Transport von Transportkästen, Kartons etc. zur Verkettung zweier Arbeitsstationen

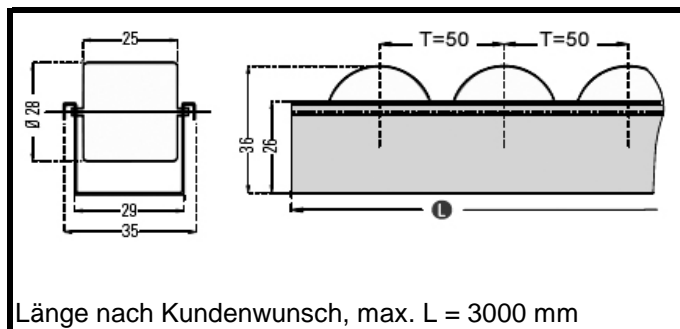
Ausführung

Röllchen
Polypropylen, gelb
rot, schwarz auf Anfrage

Röllchen leitfähig
schwarz

Röllchenleistenprofil
Stahlblech verzinkt

Weitere Ausführungen auf Anfrage!



Länge nach Kundenwunsch, max. L = 3000 mm

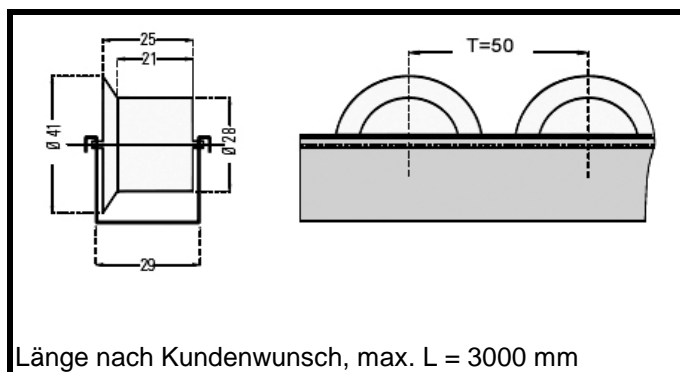
Normalröllchen

04.00N50.00

Normalröllchen hochleitfähig

04.00N50.HL

Weitere mögliche Teilungen T = 33, 66, 83, 100



Länge nach Kundenwunsch, max. L = 3000 mm

Spurkranzröllchen

04.0SP50.00

Spurkranzröllchen hochleitfähig

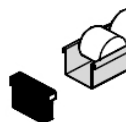
04.0SP50.HL

Weitere mögliche Teilungen T = 66, 83, 100

Zubehör Röllchenleiste

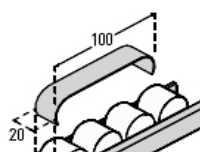
Kantenschutz

Bremsblech



Kantenschutz

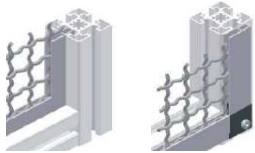
04.00001.00



Bremsblech

04.00002.00

Gittereinfassprofil

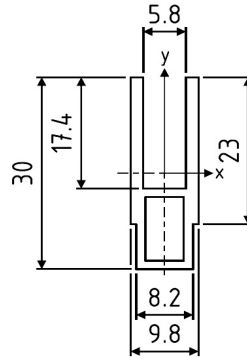


Anwendung
zur Aufnahme von
Wellengitter
stabil durch tiefen
Einschub

Wellengitter 30
30x30x3
Maße auf Anfrage

Wellengitter 40
40x40x4
Maße auf Anfrage

30x10

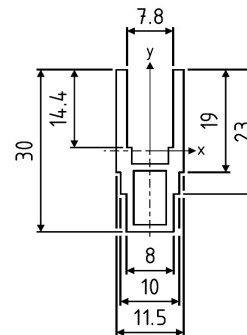


für Wellengitter
30x30x3

m = 0,32 kg/ m

Bezeichnung	Einheit	ArtikelNr.
Gittereinfassprofil 30x30 L = 6000 mm		05.01117.00
Preisstaffel	6 m	
	30 m	

30x12



für Wellengitter
40x40x4

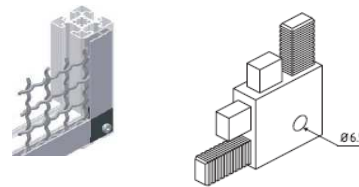
m = 0,35 kg/ m

Bezeichnung	Einheit	ArtikelNr.
Gittereinfassprofil 40x40 L = 6000 mm		05.01118.00
auf Anfrage!		

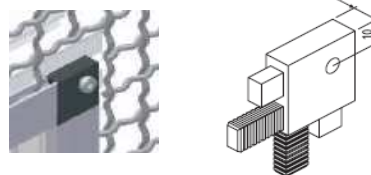
Eckelemente



Material
NBR schwarz

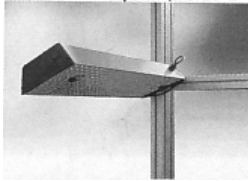


05.01146.00



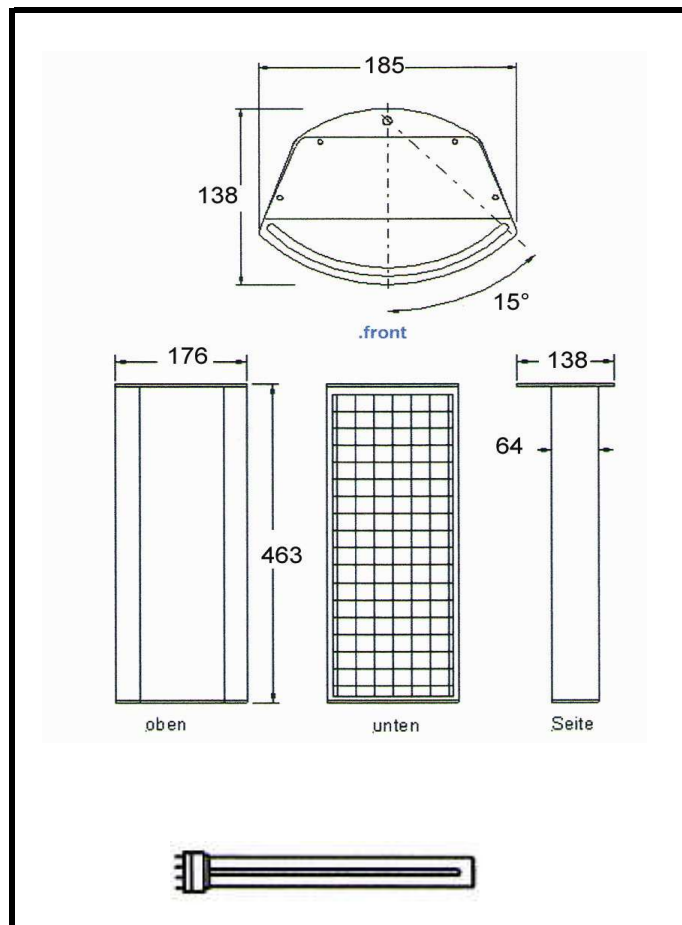
05.01147.00

Systemleuchte SL36 (VVG)



Neu

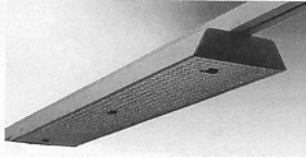
aus Aluprofil
alusilber lackiert
mit Parabolrastrer
inkl. 1xTC-L 36W/840
VVG/Starter 230V/50Hz
Wieland-Stecksystem
(1xIN, 1xOUT)
Wippschalter in vorderer
Stirnkappe
mit 2 Haltebleche
alternativ mit
Schwenkblech



Systemleuchte SL36 (VVG)

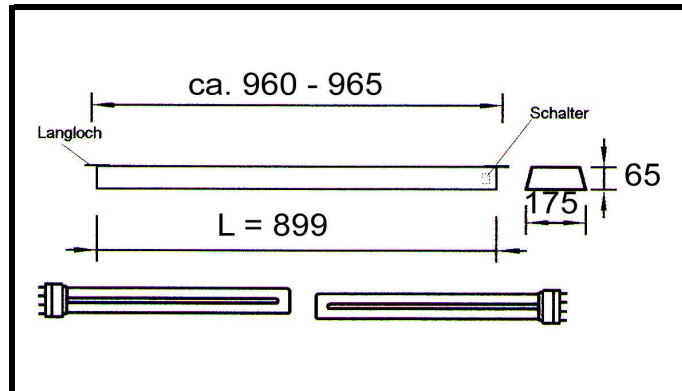
05.09901.00

Systemleuchte SL72 (VVG)



Neu

aus Aluprofil 899 mm
al Silber lackiert
mit Parabolraster
inkl. 2xTC-L 36W/840
VVGs/Starter 230V/50Hz
Wieland-Stecksystem
(1xIN, 3xOUT)
Wippschalter frontseitig
mit 2 Haltebleche

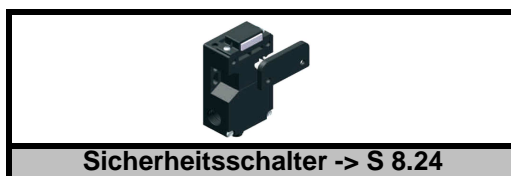
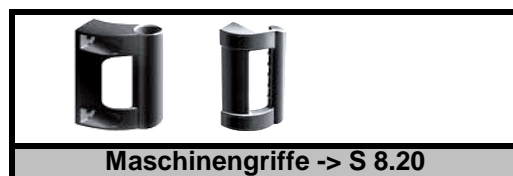
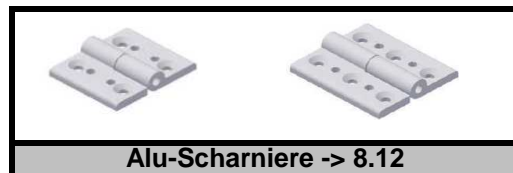
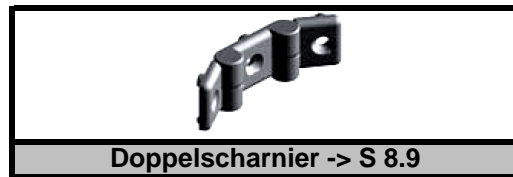


Systemleuchte SL72 (VVG)

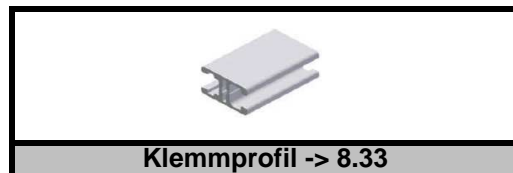
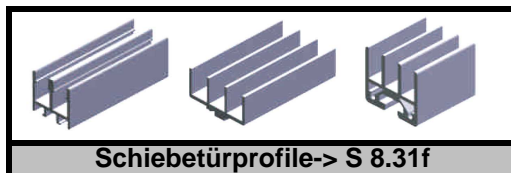
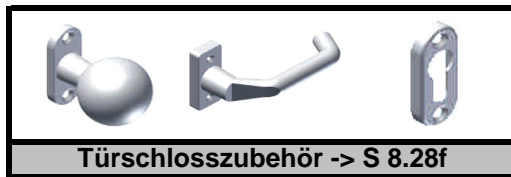
05.09902.00



Notizen



weitere Produktübersicht ----->>>>



Scharniere Kunststoff nicht aushängbar

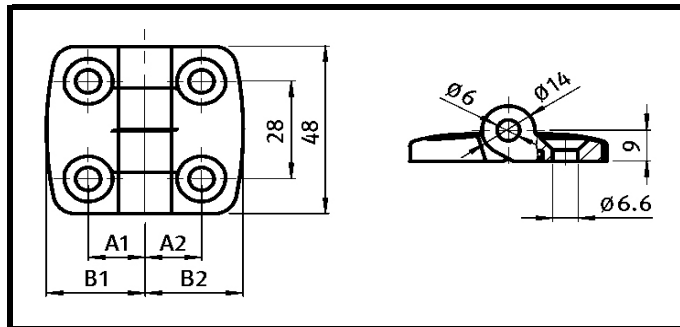


Anwendung
für Flächenelemente
und Aluprofile

Tragkraft: 40 Nm

Befestigung mit
Senkschraube M6

Ausführung
PA schwarz
glasfaserverstärkt
Achse Edelstahl



Scharnier	B1 - B2	A1 - A2	ArtikelNr.
30x30	29.5 - 29.5	17.5 - 17.5	05.08180.00
40x40	38.5 - 38.5	22.5 - 22.5	05.08182.00
40x30	38.5 - 29.5	22.5 - 17.5	05.08183.00
45x45	43.5 - 43.5	25.0 - 25.0	05.08184.00
45x40	43.5 - 38.5	25.0 - 22.5	05.08185.00
45x30	43.5 - 29.5	25.0 - 17.5	05.08186.00
50x50	48.5 - 48.5	27.5 - 27.5	05.08187.00
50x45	48.5 - 43.5	27.5 - 25.0	05.08188.00
50x40	48.5 - 38.5	27.5 - 25.5	05.08189.00
60x60	57.5 - 57.5	32.5 - 32.5	05.08190.00
60x50	57.5 - 48.5	32.5 - 27.5	05.08191.00
60x45	57.5 - 43.5	32.5 - 25.0	05.08192.00
60x40	57.5 - 38.5	32.5 - 22.5	05.08193.00
60x30	57.5 - 29.5	32.5 - 17.5	05.08194.00

Scharniere Kunststoff aushängbar

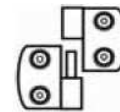
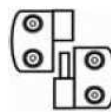
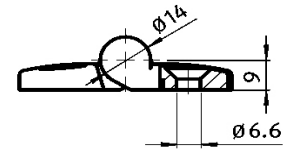
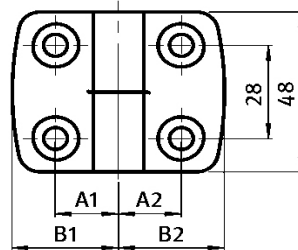


Anwendung
für Flächenelemente
und Aluprofile

Tragkraft: 35 Nm

Befestigung mit
Senkschraube M6

Ausführung
PA schwarz
glasfaserverstärkt
Achse Edelstahl



L = links aushängbar

R = rechts aushängbar

Scharnier	B1 - B2	A1 - A2	ArtikelNr.
30x30L	29.5 - 29.5	17.5 - 17.5	05.08195.00
30x30R	29.5 - 29.5	17.5 - 17.5	05.08196.00
40x40L	38.5 - 38.5	22.5 - 22.5	05.08197.00
40x40R	38.5 - 38.5	22.5 - 22.5	05.08198.00
40x30L	38.5 - 29.5	22.5 - 17.5	05.08199.00
40x30R	38.5 - 29.5	22.5 - 17.5	05.08200.00
45x45L	43.5 - 43.5	25.0 - 25.0	05.08201.00
45x45R	43.5 - 43.5	25.0 - 25.0	05.08202.00
45x40L	43.5 - 38.5	25.0 - 22.5	05.08203.00
45x40R	43.5 - 38.5	25.0 - 22.5	05.08204.00
45x30L	43.5 - 29.5	25.0 - 17.5	05.08205.00
45x30R	43.5 - 29.5	25.0 - 17.5	05.08206.00
50x50L	48.5 - 48.5	27.5 - 27.5	05.08207.00
50x50R	48.5 - 48.5	27.5 - 27.5	05.08208.00
50x45L	48.5 - 43.5	27.5 - 25.0	05.08209.00
50x45R	48.5 - 43.5	27.5 - 25.0	05.08210.00
50x40L	48.5 - 38.5	27.5 - 25.5	05.08211.00
50x40R	48.5 - 38.5	27.5 - 25.5	05.08212.00
60x60L	57.5 - 57.5	32.5 - 32.5	05.08213.00
60x60R	57.5 - 57.5	32.5 - 32.5	05.08214.00
60x50L	57.5 - 48.5	32.5 - 27.5	05.08215.00
60x50R	57.5 - 48.5	32.5 - 27.5	05.08216.00
60x45L	57.5 - 43.5	32.5 - 25.0	05.08217.00
60x45R	57.5 - 43.5	32.5 - 25.0	05.08218.00
60x40L	57.5 - 38.5	32.5 - 22.5	05.08219.00
60x40R	57.5 - 38.5	32.5 - 22.5	05.08220.00
60x30L	57.5 - 29.5	32.5 - 17.5	05.08221.00
60x30R	57.5 - 29.5	32.5 - 17.5	05.08222.00

Systemscharnier



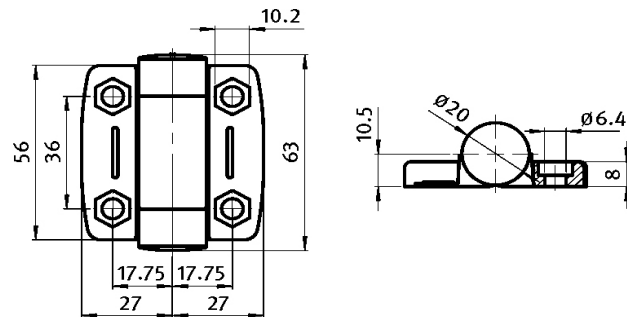
Anwendung
für Flächenelemente
und Aluprofile, mit
Abdeckkappen

Tragkraft: 20 Nm
Ausführung A: 20 Nm
Ausführung B: 8 Nm

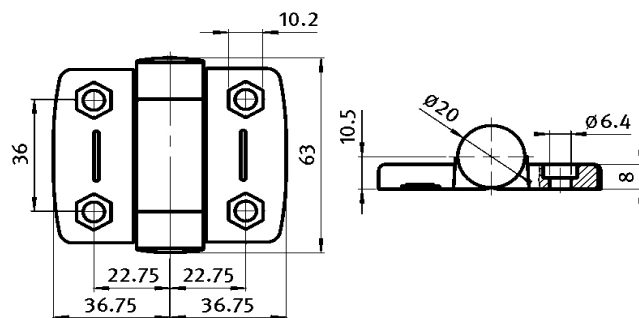
Befestigung mit
Senkschraube M6

Ausführung
PA schwarz
glasfaserverstärkt
Achse Edelstahl

Systemscharnier 30



Systemscharnier 40



Sonderausführungen

A: mit Rastfunktion

hält Türen, Klappen etc. im Winkel von 85° - 175°
offen bzw. sicher geschlossen

B: mit einstellbarer Friktion

hält Türen, Klappen in jedem Winkel fest
stufenlos einstellbar von 0-5 Nm Drehmoment

Systemscharnier 30 **05.08223.00**

Systemscharnier 30 Rastfunktion **05.08223.10**

Systemscharnier 30 einstellbare Friktion **05.08223.20**

Systemscharnier 40 **05.08224.00**

Systemscharnier 40 Rastfunktion **05.08224.10**

Systemscharnier 40 einstellbare Friktion **05.08224.20**

Scharnier 20x20

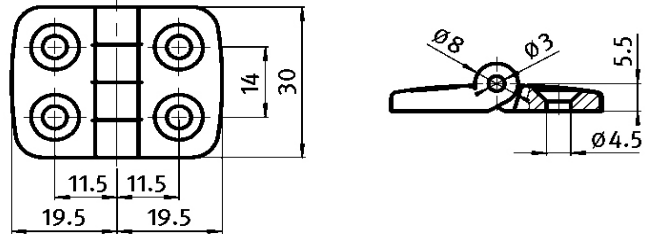


Anwendung
für Flächenelemente
und Aluprofile Reihe 20
nicht aushängbar

Tragkraft: 9 Nm

Ausführung
PA schwarz
Achse Edelstahl

Nut 5



Scharnier 20x20

05.01300.00

Scharnier 32x60

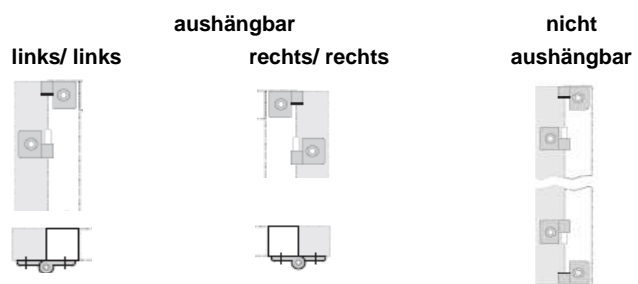
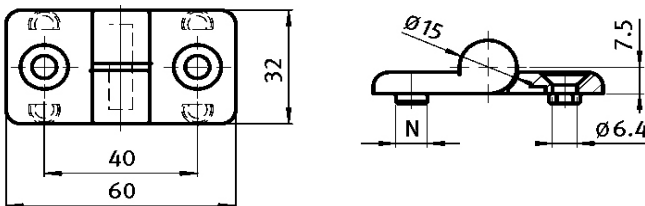


Anwendung
für Türen und Deckel
mit Profilen der Reihe 40
aushängbar

Tragkraft: 27 Nm

Ausführung
PA schwarz
glasfaserverstärkt
Achse Edelstahl

Nut 8



Scharnier 32x60 rechts

05.01629.00

Scharnier 32x60 links

05.01630.00

Scharnier 40x40 symmetrisch



Anwendung

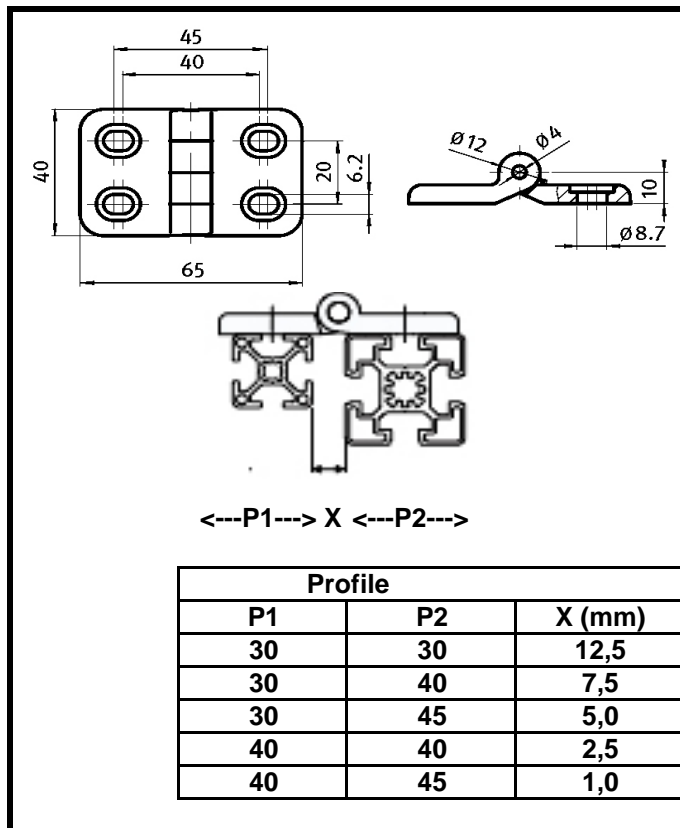
für Türen und Deckel
vielfältiger Einsatz durch
Kombination verschiedener
Profile

Tragkraft: 17 Nm

Befestigung mit
Linsen- oder
Zylinderschrauben M6

Ausführung

PA schwarz
glasfaserverstärkt
Achse Edelstahl



Scharnier 40x40

05.01308.00

Scharnier 40x40 inkl. Befest. (30-30)	05.01308.11
Scharnier 40x40 inkl. Befest. (30-40)	05.01308.12
Scharnier 40x40 inkl. Befest. (30-45)	05.01308.13
Scharnier 40x40 inkl. Befest. (40-40)	05.01308.14
Scharnier 40x40 inkl. Befest. (40-45)	05.01308.15

Scharnier 45x45 symmetrisch



Anwendung

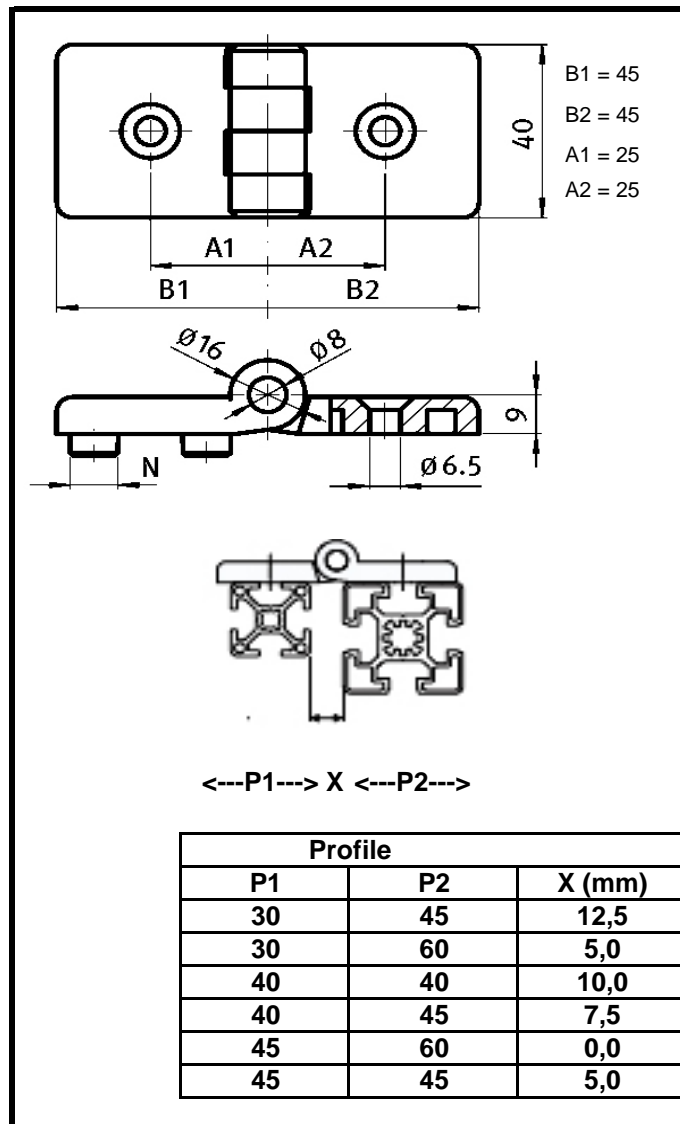
für Türen und Deckel
vielfältiger Einsatz durch
Kombination verschiedener
Profile

Tragkraft: 150 N

Befestigung mit
Senkschraube M6

Ausführung

PA schwarz
glasfaserverstärkt
Achse Edelstahl



Scharnier 45x45	05.01303.00
------------------------	--------------------

Scharnier 45x45 inkl. Befest. (30-45)	05.01303.11
Scharnier 45x45 inkl. Befest. (30-60)	05.01303.11
Scharnier 45x45 inkl. Befest. (40-40)	05.01303.12
Scharnier 45x45 inkl. Befest. (40-45)	05.01303.13
Scharnier 45x45 inkl. Befest. (45-60)	05.01303.13
Scharnier 45x45 inkl. Befest. (45-45)	05.01303.14

Doppelscharnier

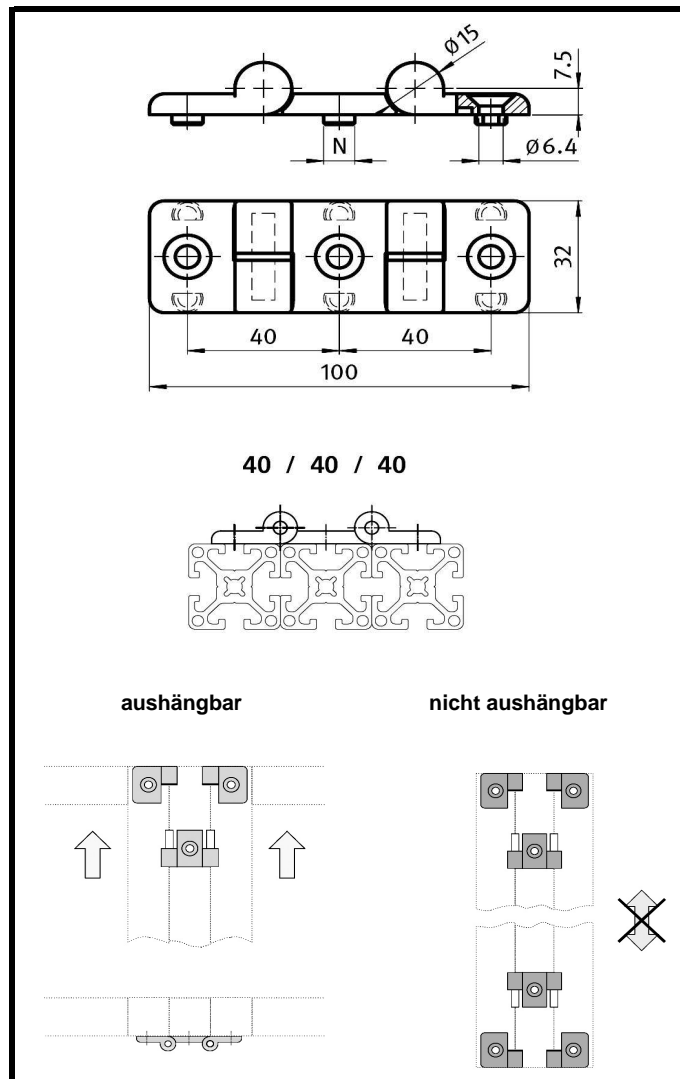


Anwendung
für Türen und Deckel
mit Profilen der Reihe 40
aushängbar

Tragkraft: 27 Nm

Befestigung mit
Senkschraube M6

Ausführung
PA schwarz
glasfaserverstärkt
Achse Edelstahl



Doppelscharnier

05.01694.00

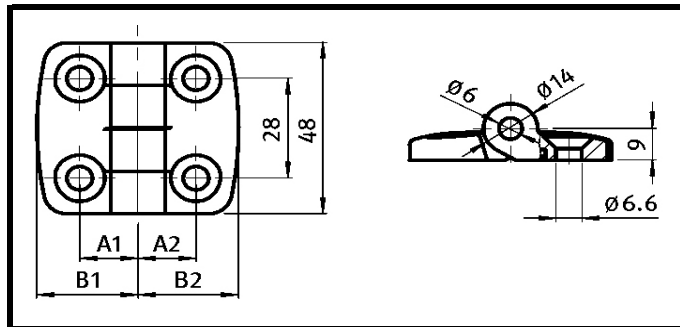
Scharniere
Alu-Druckguss
nicht aushängbar



Anwendung
für Flächenelemente
und Aluprofile

Befestigung mit
Senkschraube M6

Ausführung
Aluminiumdruckguss
Achse Edelstahl



Scharnier	B1 - B2	A1 - A2	ArtikelNr.
30x30	29.5 - 29.5	17.5 - 17.5	05.08225.00
40x40	38.5 - 38.5	22.5 - 22.5	05.08226.00
40x30	38.5 - 29.5	22.5 - 17.5	05.08227.00
45x45	43.5 - 43.5	25.0 - 25.0	05.08228.00
45x40	43.5 - 38.5	25.0 - 22.5	05.08229.00
45x30	43.5 - 29.5	25.0 - 17.5	05.08230.00
50x50	48.5 - 48.5	27.5 - 27.5	05.08231.00
50x45	48.5 - 43.5	27.5 - 25.0	05.08232.00
50x40	48.5 - 38.5	27.5 - 25.5	05.08233.00
60x60	57.5 - 57.5	32.5 - 32.5	05.08234.00
60x50	57.5 - 48.5	32.5 - 27.5	05.08235.00
60x45	57.5 - 43.5	32.5 - 25.0	05.08236.00
60x40	57.5 - 38.5	32.5 - 22.5	05.08237.00
60x30	57.5 - 29.5	32.5 - 17.5	05.08238.00

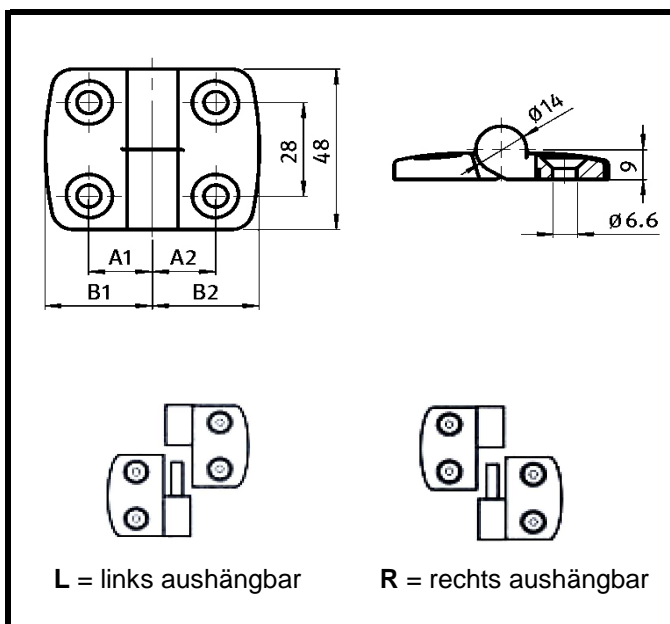
Scharniere Alu-Druckguss aushängbar



Anwendung
für Flächenelemente
und Aluprofile

Befestigung mit
Senkschraube M6

Ausführung
Aluminiumdruckguss
Achse Edelstahl



Scharnier	B1 - B2	A1 - A2	ArtikelNr.
30x30L	29.5 - 29.5	17.5 - 17.5	05.08239.00
30x30R	29.5 - 29.5	17.5 - 17.5	05.08240.00
40x40L	38.5 - 38.5	22.5 - 22.5	05.08241.00
40x40R	38.5 - 38.5	22.5 - 22.5	05.08242.00
40x30L	38.5 - 29.5	22.5 - 17.5	05.08243.00
40x30R	38.5 - 29.5	22.5 - 17.5	05.08244.00
45x45L	43.5 - 43.5	25.0 - 25.0	05.08245.00
45x45R	43.5 - 43.5	25.0 - 25.0	05.08246.00
45x40L	43.5 - 38.5	25.0 - 22.5	05.08247.00
45x40R	43.5 - 38.5	25.0 - 22.5	05.08248.00
45x30L	43.5 - 29.5	25.0 - 17.5	05.08249.00
45x30R	43.5 - 29.5	25.0 - 17.5	05.08250.00
50x50L	48.5 - 48.5	27.5 - 27.5	05.08251.00
50x50R	48.5 - 48.5	27.5 - 27.5	05.08252.00
50x45L	48.5 - 43.5	27.5 - 25.0	05.08253.00
50x45R	48.5 - 43.5	27.5 - 25.0	05.08254.00
50x40L	48.5 - 38.5	27.5 - 25.5	05.08255.00
50x40R	48.5 - 38.5	27.5 - 25.5	05.08256.00
60x60L	57.5 - 57.5	32.5 - 32.5	05.08257.00
60x60R	57.5 - 57.5	32.5 - 32.5	05.08258.00
60x50L	57.5 - 48.5	32.5 - 27.5	05.08259.00
60x50R	57.5 - 48.5	32.5 - 27.5	05.08260.00
60x45L	57.5 - 43.5	32.5 - 25.0	05.08261.00
60x45R	57.5 - 43.5	32.5 - 25.0	05.08262.00
60x40L	57.5 - 38.5	32.5 - 22.5	05.08263.00
60x40R	57.5 - 38.5	32.5 - 22.5	05.08264.00
60x30L	57.5 - 29.5	32.5 - 17.5	05.08265.00
60x30R	57.5 - 29.5	32.5 - 17.5	05.08266.00

Alu-Scharnier

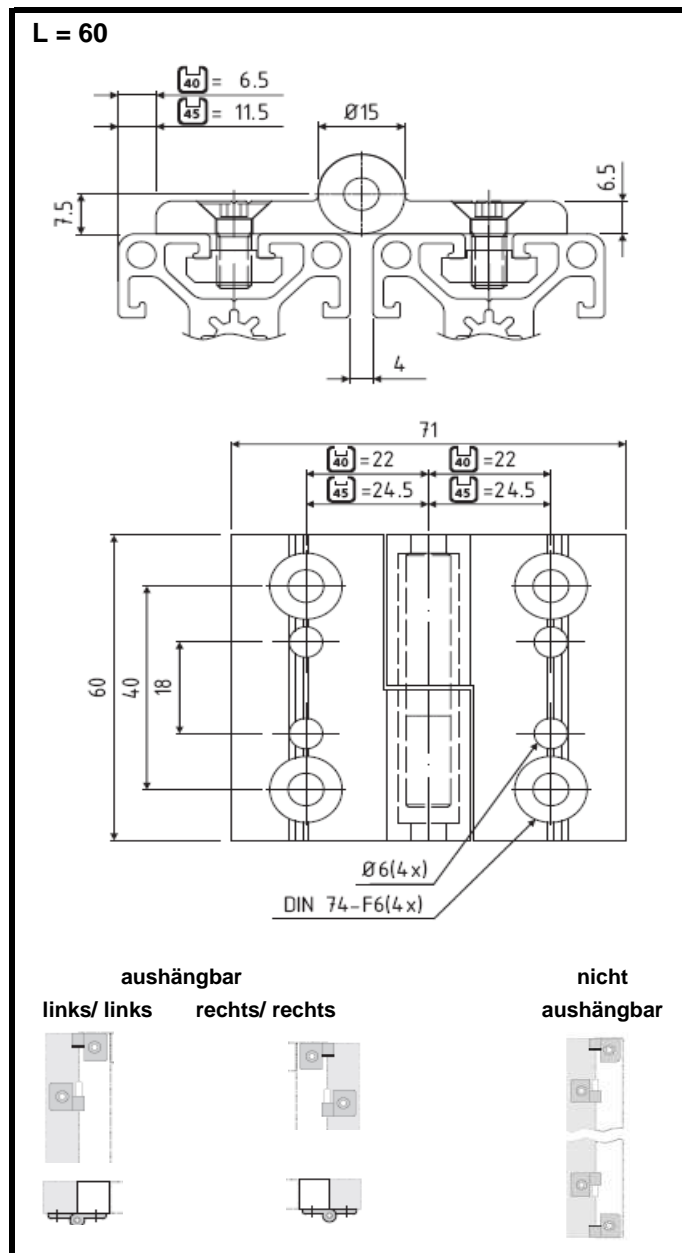
L = 60



kräftige und robuste
Ausführung aus
Stangepressprofil
leichtgängige Dreh-
bewegung durch
Gleitbuchsen

Ausführung

AlMgSi0,5
natur eloxiert



A = ohne Befestigung

B = mit Befestigung

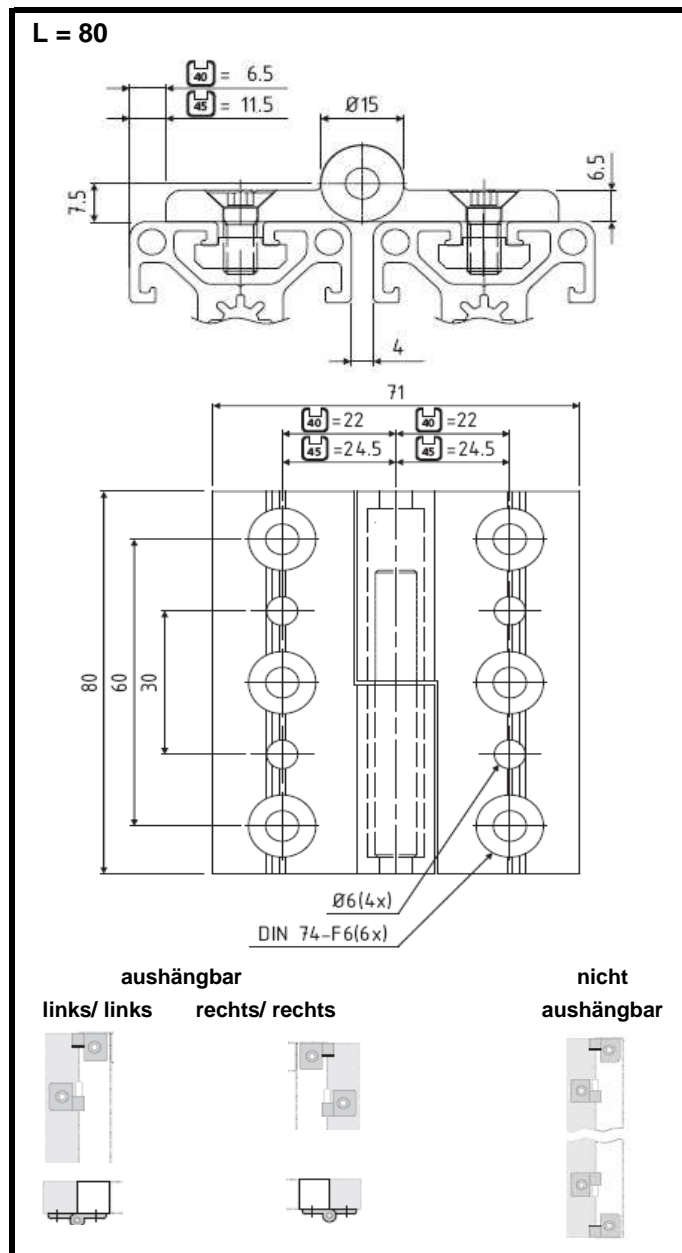
		A	B
40 - 40	links	05.01732.00	05.01732.05
40 - 40	rechts	05.01733.00	05.01733.05
45 - 40	links	05.02152.00	05.02152.05
45 - 40	rechts	05.02153.00	05.02153.05
45 - 45	links	05.02056.00	05.02056.05
45 - 45	rechts	05.02057.00	05.02057.05

Alu-Scharnier L = 80



kräftige und robuste
Ausführung aus
Stangepressprofil
leichtgängige Dreh-
bewegung durch
Gleitbuchsen

Ausführung
AlMgSi0,5
natur eloxiert



A = ohne Befestigung
B = mit Befestigung

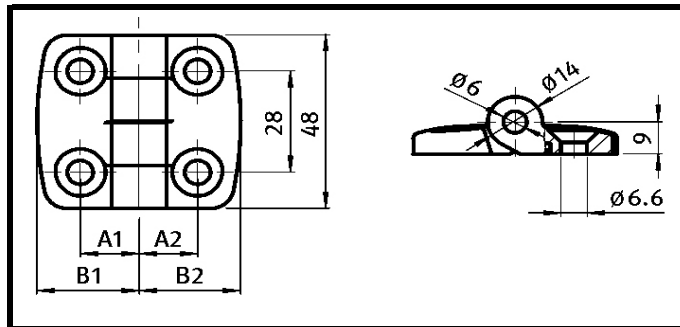
		A	B
40 - 40	links	05.01634.00	05.01634.05
40 - 40	rechts	05.01632.00	05.01632.05
45 - 40	links	05.02154.00	05.02154.05
45 - 40	rechts	05.02155.00	05.02155.05
45 - 45	links	05.02108.00	05.02108.05
45 - 45	rechts	05.02109.00	05.02109.05

Scharniere Edelstahl nicht aushängbar



Anwendung
für Flächenelemente
und Aluprofile
Befestigung mit
Senkschraube M6

Ausführung
Edelstahl 1.4401
Achse Edelstahl 1.4104



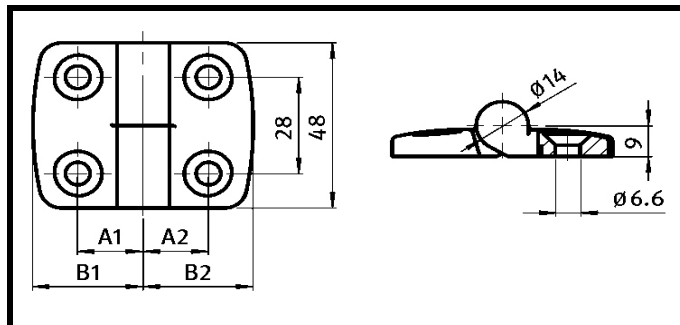
Scharnier	B1 - B2	A1 - A2	ArtikelNr.
30x30	29.0 - 29.0	17.5 - 17.5	05.08267.00
40x40	38.0 - 38.0	22.5 - 22.5	05.08268.00
45x45	43.0 - 43.0	25.0 - 25.0	05.08269.00
60x60	57.5 - 57.5	32.5 - 32.5	05.08270.00

Scharniere Edelstahl aushängbar



Anwendung
für Flächenelemente
und Aluprofile
Befestigung mit
Senkschraube M6

Ausführung
Edelstahl 1.4401
Achse Edelstahl 1.4104



Scharnier	B1 - B2	A1 - A2	ArtikelNr.
30x30L	29.0 - 29.0	17.5 - 17.5	05.08271.00
30x30R	29.0 - 29.0	17.5 - 17.5	05.08272.00
40x40L	38.0 - 38.0	22.5 - 22.5	05.08273.00
40x40R	38.0 - 38.0	22.5 - 22.5	05.08274.00
45x45L	43.0 - 43.0	25.0 - 25.0	05.08275.00
45x45R	43.0 - 43.0	25.0 - 25.0	05.08276.00

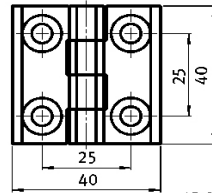
Scharniere Edelstahl nicht aushängbar



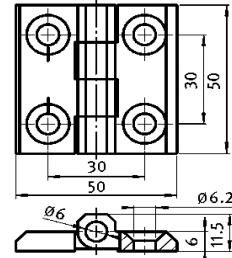
Anwendung
für Flächenelemente
und Aluprofile

Befestigung mit
Senkschraube

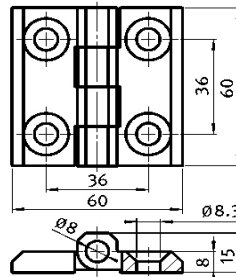
Ausführung
Edelstahl 1.4401
Achse Edelstahl 1.4401



Scharnier 40x40



Scharnier 50x50



Scharnier 60x60

Edelstahlscharnier 40x40

05.08286.00

Edelstahlscharnier 50x50

05.08277.00

Edelstahlscharnier 60x60

05.08278.00

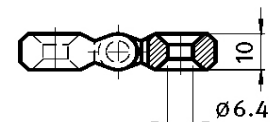
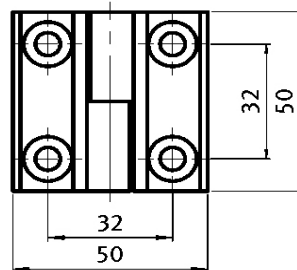
Scharniere Edelstahl aushängbar



Anwendung
für Flächenelemente
und Aluprofile

Befestigung mit
Senkschraube

Ausführung
Edelstahl 1.4401
Achse Edelstahl 1.4401



Edelstahlscharnier 50x50

05.08279.00

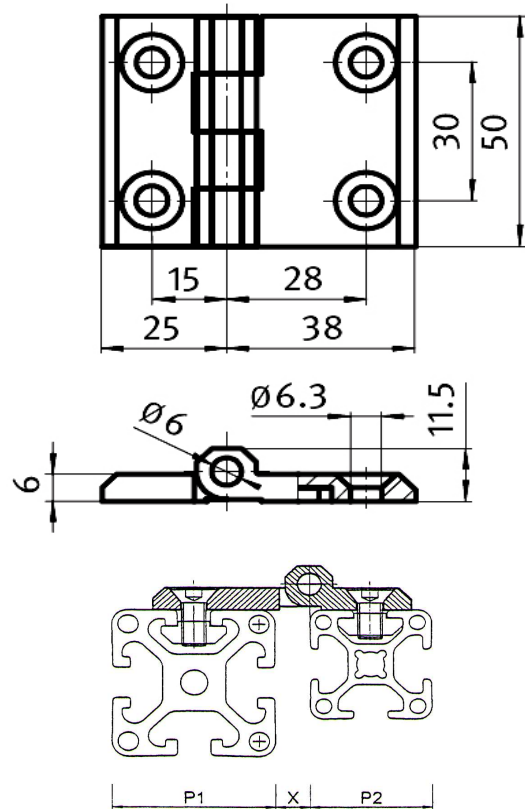
Scharnier unsymmetrisch



Anwendung
für Türen, Deckel etc.
vielfältiger Einsatz
Kombination verschiedener
Profile

Belastung:
max. 60 Nm

Ausführung
Zinkdruckguss
schwarz pulverbeschichtet



Profile		
P1	P2	X (mm)
45	30	5,5
40	40	3,0
40	30	8,0
30	30	13,0

Befestigung	
Profil P1-P2	Bef.satz
45-30	A1
40-40	A2
40-30	A3
30-30	A4

Scharnier unsymmetrisch

05.01310.00

Scharnier inkl. Befestigung A1

05.01310.11

Scharnier inkl. Befestigung A2

05.01310.12

Scharnier inkl. Befestigung A3

05.01310.13

Scharnier inkl. Befestigung A4

05.01310.14

Scharniere Zinkdruckguss symmetrisch



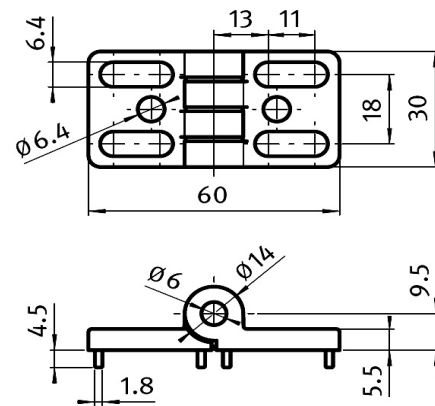
Scharnier 30
Tragkraft: 100 Nm

Scharnier 40
Tragkraft: 250 Nm

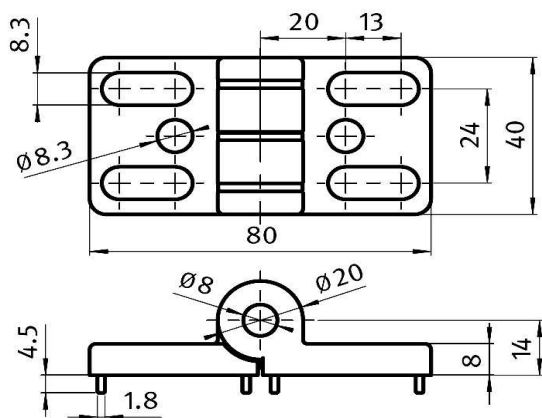
Anwendung
für Flächenelemente
und Aluprofile

Ausführung
Zinkdruckguss schwarz
pulverbeschichtet
Achse Edelstahl

Scharnier 30



Scharnier 40



Scharnier 30

05.08280.00

Scharnier 40

05.01639.00

Scharnier 40 mit Klemmhebel
(in jeder Position fixierbar)

05.01639.50

Scharnier 50x50

nicht aushängbar

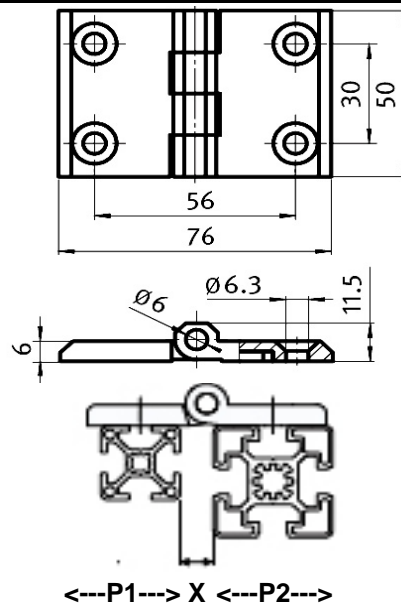


Tragkraft: 90 Nm

Anwendung
für Türen, Deckel etc.

vielfältiger Einsatz durch
Kombination verschiedener
Profile

Ausführung
Zinkdruckguss
Achse Edelstahl



Profile		
P1	P2	X (mm)
50	50	6,0
50	45	8,5
50	40	11,0
45	45	11,0

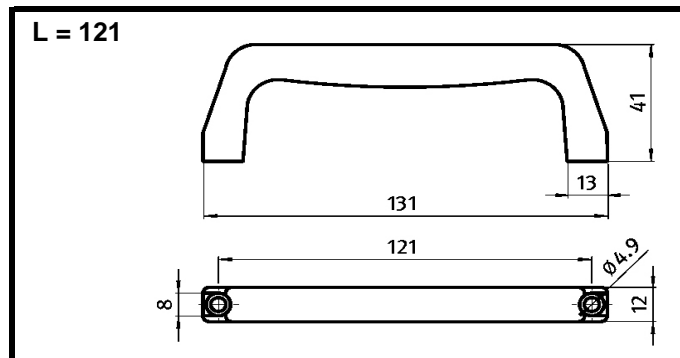
Scharnier 50x50 05.01309.00

Scharnier 50x50 inkl. Befest. (50-50)	05.01309.11
Scharnier 50x50 inkl. Befest. (50-45)	05.01309.11
Scharnier 50x50 inkl. Befest. (50-40)	05.01309.12
Scharnier 50x50 inkl. Befest. (45-45)	05.01309.11

Bügelgriff

Anwendung
zur Montage auf Türen,
Klappen und Aluprofilen
Reihe 20 (Nut 5)
Befestigung mit
Senkschraube M4

Ausführung
PA schwarz
glasfaserverstärkt



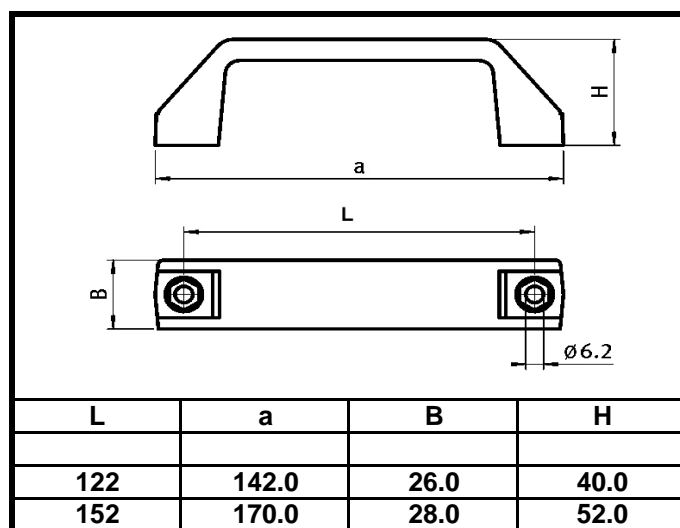
Bügelgriff L = 121

05.01665.00

Bügelgriff

Anwendung
zur Montage auf Türen,
Klappen und Aluprofilen

Ausführung
PA schwarz
glasfaserverstärkt



Bezeichnung	Befestigung	ArtikelNr.
Bügelgriff L = 122	ohne	05.01223.00
	8E	05.01223.13
	8	05.01223.11
	10	05.01223.12
Bügelgriff L = 152	ohne	05.01224.00
	8E	05.01224.13
	8	05.01224.11
	10	05.01224.12

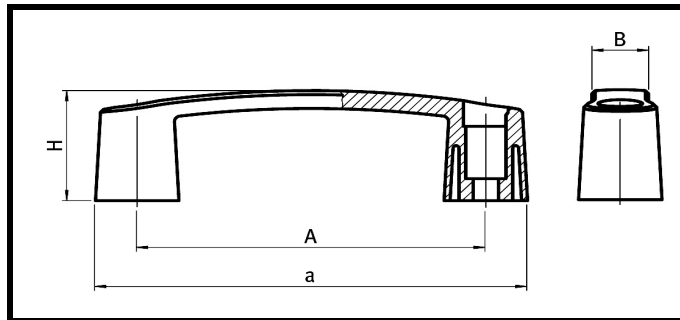
Handgriff mit Bohrungen und Abdeckkappe



Anwendung
zur Montage auf Türen
Klappen und Aluprofilen

L=120, für Schraube M6
L=145-213: Schraube M8

Ausführung
PA schwarz
glasfaserverstärkt



L	A	B	H
120	94.0	17.0	35.0
145	117.0	19.0	40.0
163	132.0	20.0	45.0
213	180.0	22.0	50.0

Handgriff L = 120 **05.01667.00**

Handgriff L = 145 **05.01668.00**

Handgriff L = 163 **05.01669.00**

Handgriff L = 213 **05.01670.00**

Handgriff



Handgriff PA 120
Handgriff PA 160
Handgriffabdeckkappe
PA 160

Ausführung
PA-GF schwarz



Handgriff PA 120

05.08291.00



Handgriff PA 160

05.08298.00



Handgriffabdeckkappe
PA 160

05.08299.00

Maschinengriff ergonomische Form



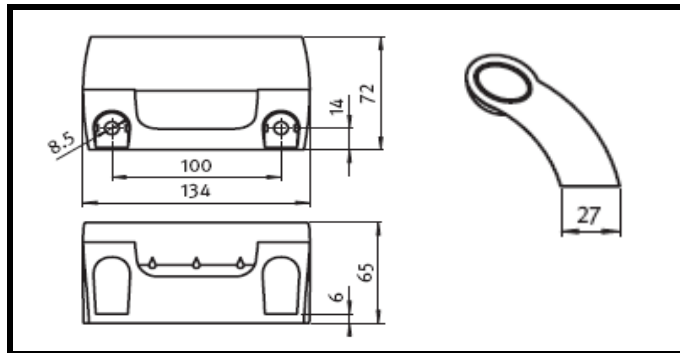
Anwendung

zur Montage auf Türen
Klappen und Aluprofilen

Befestigung:
mit Schraube M8

Ausführung

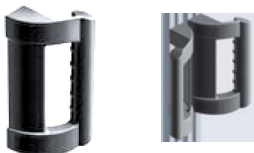
PA schwarz
glasfaserverstärkt



Maschinengriff L = 134

05.08281.00

Maschinengriff ergonomische Form



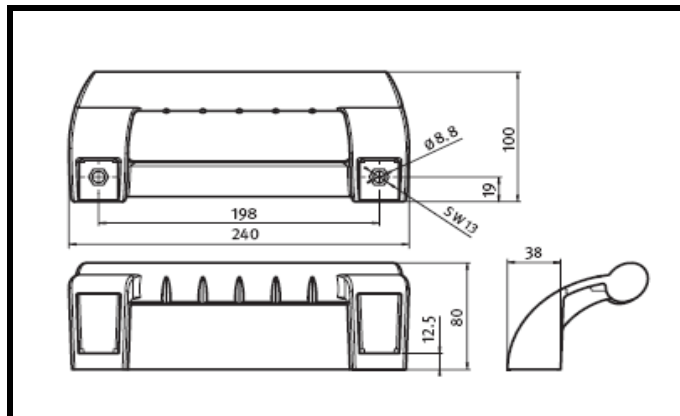
Anwendung

zur Montage auf Türen
Klappen und Aluprofilen

Befestigung:
mit Schraube M8

Ausführung

PA schwarz
glasfaserverstärkt



Maschinengriff L = 240

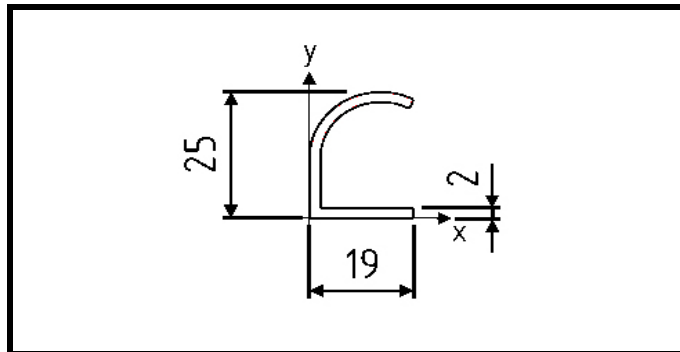
05.08282.00

Griffprofil



Technische Daten

$m = 0,29 \text{ kg/m}$
 $I_x = 2,28 \text{ cm}^4$
 $I_y = 0,91 \text{ cm}^4$
 $W_x = 1,82 \text{ cm}^3$
 $W_y = 0,47 \text{ cm}^3$



Griffprofil L = 6000 mm

05.01032.00

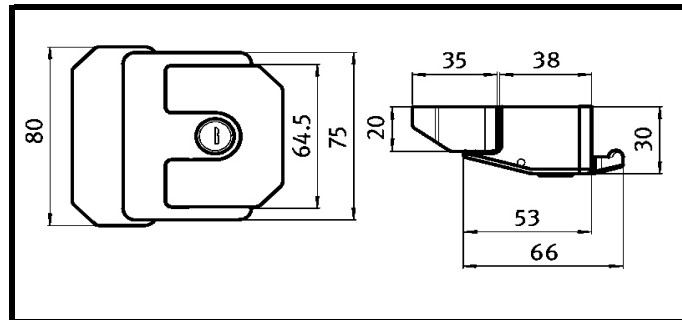
Fallverschluss



Anwendung
leichtes und sicheres
Verschließen von
Türen und Klappen

Befestigung
Schraube M6

Ausführung
Zinkdruckguss
schwarz pulverbeschichtet



Fallverschluss

05.02059.00

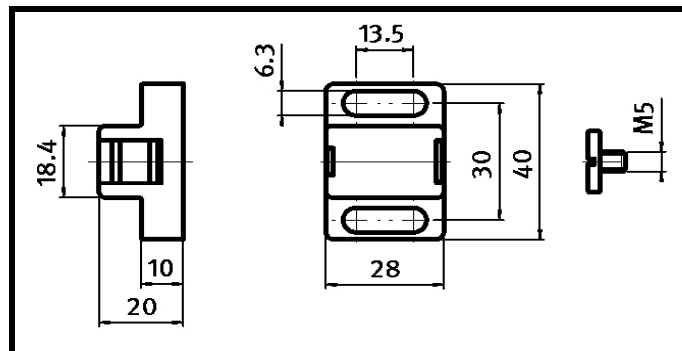
Magnetverschluss



Anwendung
Geeignet zum Zuhaltung
von Schiebe- und
Schwenktüren
durch Langloch universale
Anordnung möglich
bei Profilen 40,45, 50

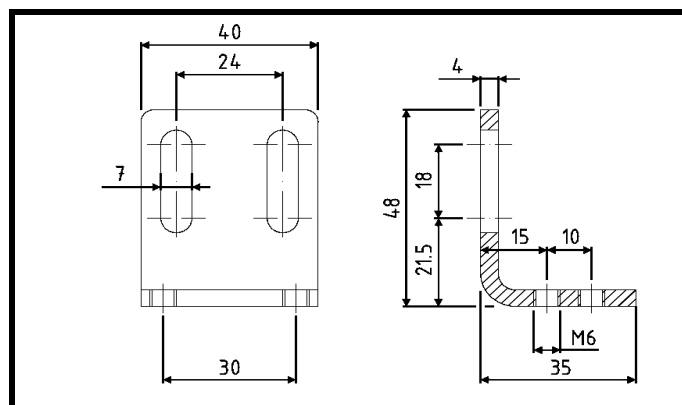
Befestigung
Schraube M6

Ausführung
PA schwarz
glasfaserverstärkt



Magnetverschluss

05.01650.00



Winkel für Magnetverschluss

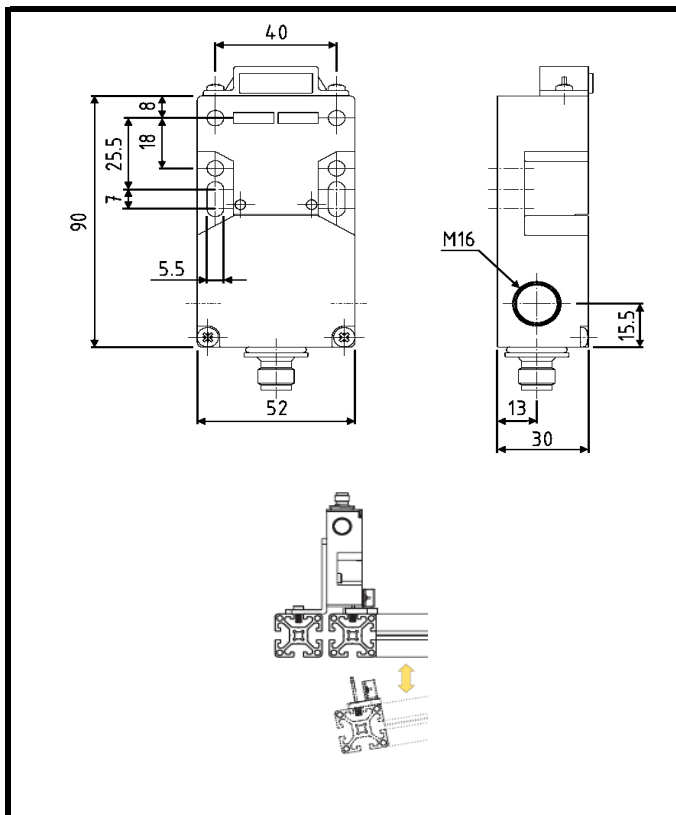
05.01651.00

Sicherheitsschalter



Anwendung

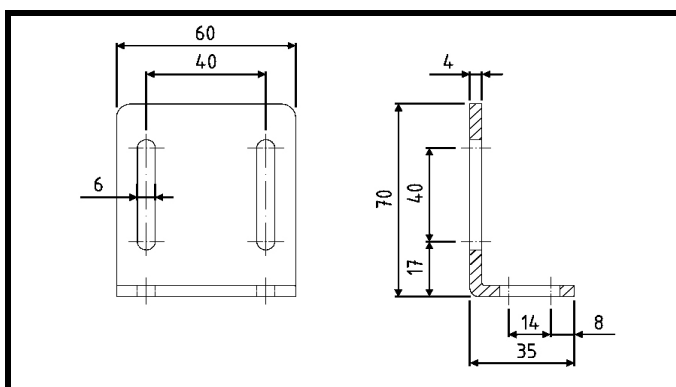
sicheres Verschließen
von Schutzgittern, Türen
etc.
durch Langloch universell
anordenbar
für Profilverreihe 40,45,50



Sicherheitsschalter

05.02050.00

Winkel für Sicherheitsschalter



Winkel mit Befestigung

Nut 8/ Nut 8
Nut 10/ Nut 10
Nut 8/ Nut 10

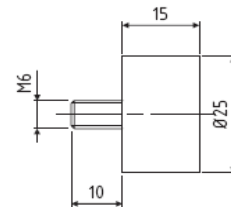
05.02051.00
05.02052.00
05.02053.00

Anschlagpuffer Gummipuffer

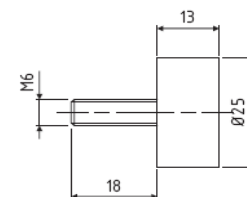
Anwendung
als Anschlag für Türen
und Klappen.
Allgemein als
Dämpfungselement

Ausführung
Gummi schwarz
50-55 Shore

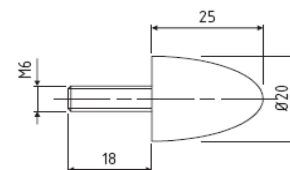
Typ A



Typ B

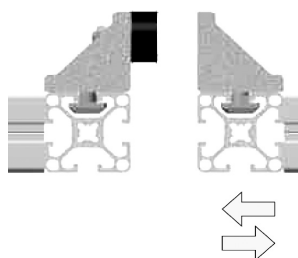


Typ C

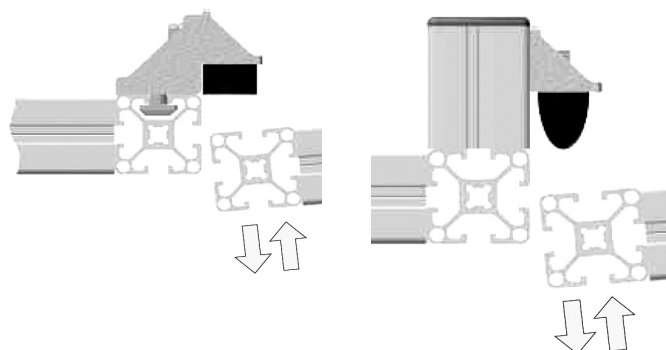


Anwendungsbeispiele

Schiebetüre



Schwenktüre



Anschlagpuffer Typ A

05.01510.00

Anschlagpuffer Typ B

05.01511.00

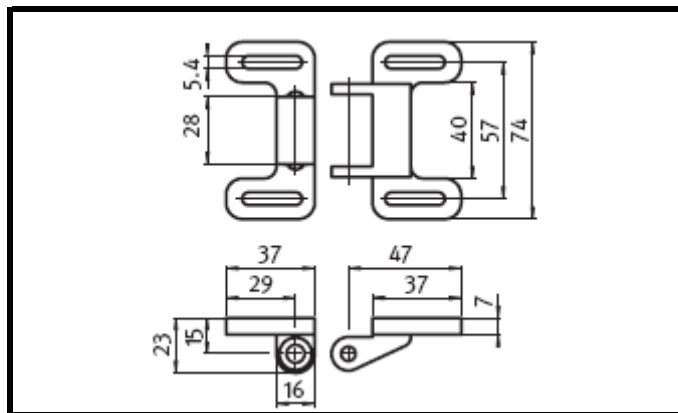
Anschlagpuffer Typ C

05.01512.00

Doppelkugelschnäpper PA

Anwendung
 Universeller Schnellverschluss für Klappen, Schiebe- und Schwenktüren

Ausführung
 Kunststoff PA schwarz
 glasfaserverstärkt
 Kugel Edelstahl
 Buchse Stahl vz



Doppelkugelschnäpper PA

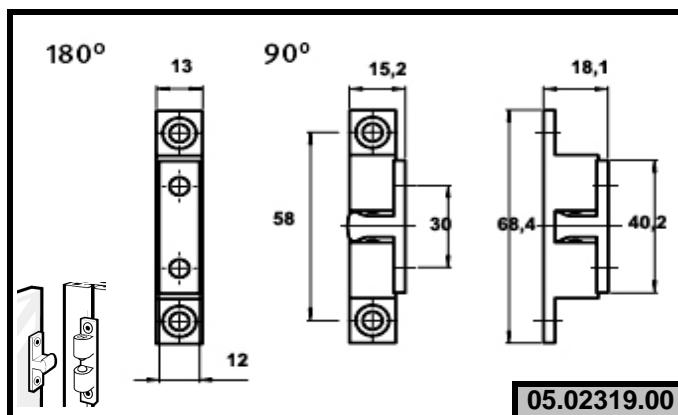
05.02318.00

Doppelkugelschnäpper Messing

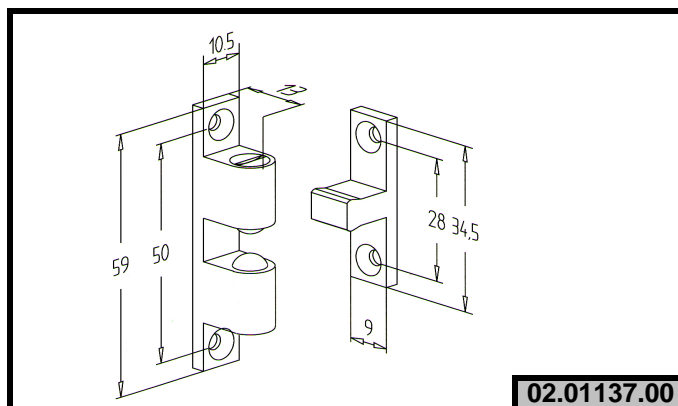
Anwendung
 Schnellverschluss für Türen
 Einrastdruck verstellbar
 Anwendungsmöglichkeiten seitlich/ frontal

für Schraube M4

Ausführung
 Messing



05.02319.00



02.01137.00

Klinkengriff



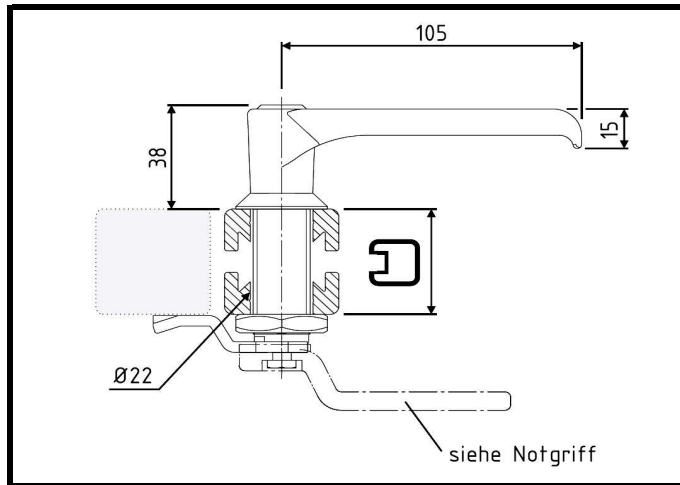
Anwendung

zum Verschließen von Schwenktüren

Um die Türe von innen öffnen zu können muss ein Notgriff verwendet werden

Ausführung

PA7 GD ZN schwarz



Klinkengriff ohne Schloss für Profil 40 **05.02060.00**

Klinkengriff mit Schloss für Profil 40 **05.02061.00**

Klinkengriff ohne Schloss für Profil 45 **05.02062.00**

Klinkengriff mit Schloss für Profil 45 **05.02063.00**

Klinkengriff ohne Schloss für Profil 50 **05.02065.00**

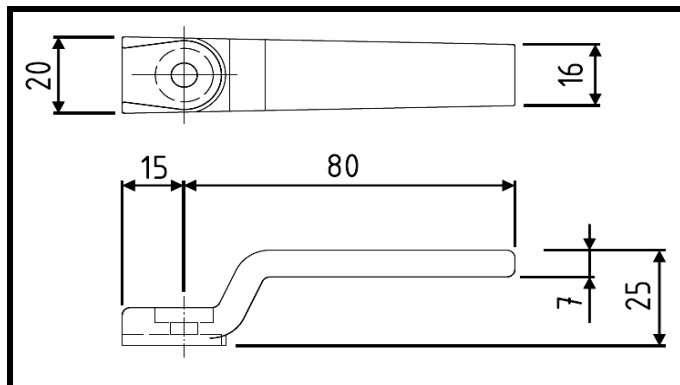
Klinkengriff mit Schloss für Profil 50 **05.02066.00**

Notgriff



Um die Türe von innen öffnen zu können muss ein Notgriff verwendet werden

RAL 3032



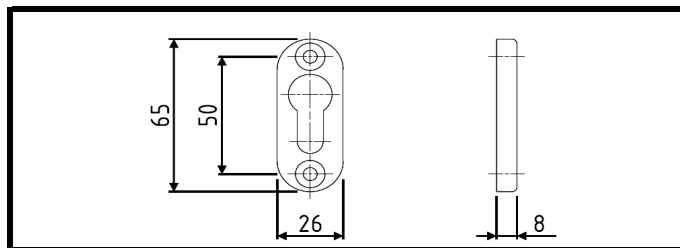
Notgriff (Nut 8, 10)

05.02064.00

Türschloss Zubehör

individuelle Auswahl
und Kombination
komplette Serie
Aluminium eloxiert
Artikel geeignet für
Schiebetüren

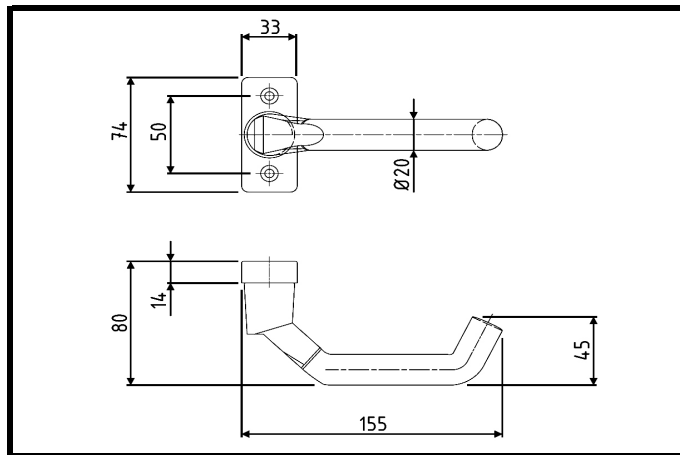
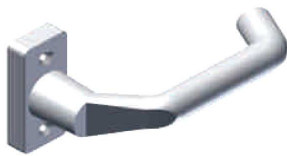
Schlüsselschild



Schlüsselschild

05.02322.00

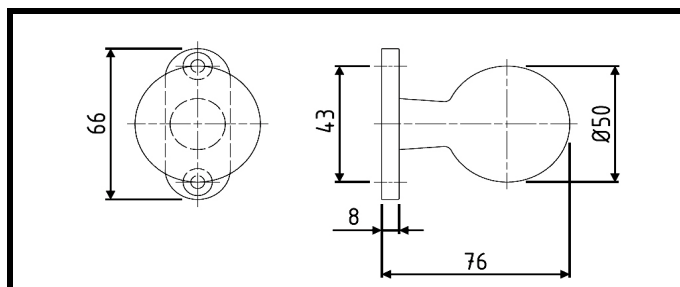
Türdrücker



Türdrücker

05.02323.00

Türknoopf Ø50 drehbar

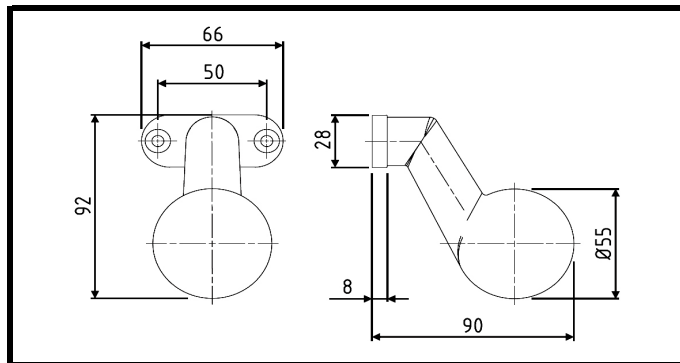


Türknoopf Ø50, drehbar

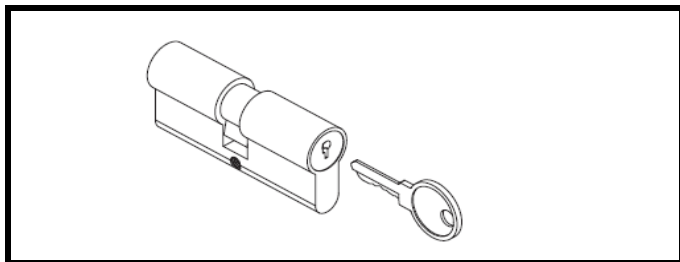
05.02324.00

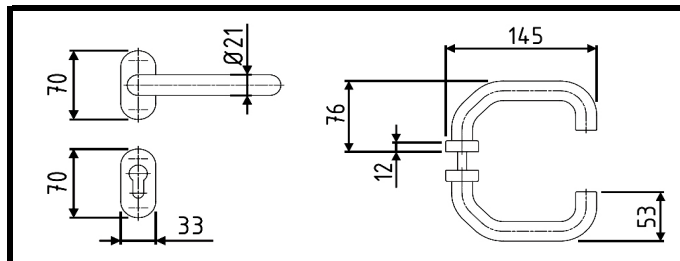
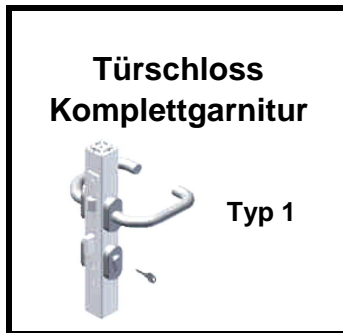
Türschloss Zubehör

individuelle Auswahl
und Kombination
komplette Serie
Aluminium eloxiert
Artikel geeignet für
Schiebetüren

**Türknopf Ø55
starr****Türknopf Ø55, starr****05.02325.00****Schließzylinder**

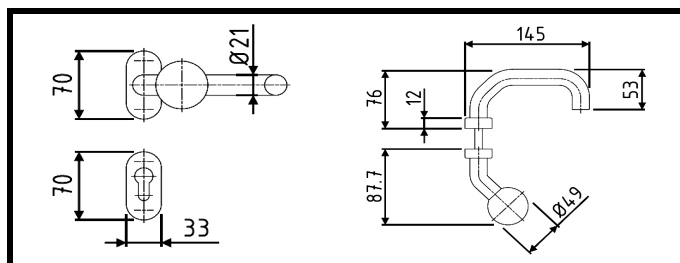
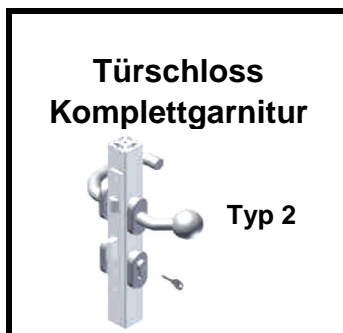
für Schwenktüren mit
Profilrahmen aus
Profil 40x40 und 40x80
(Nut 8)

**Schließzylinder****05.02330.00**



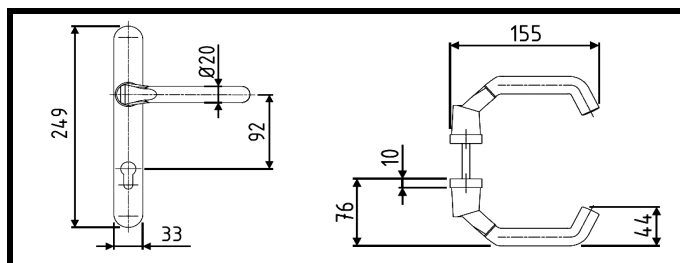
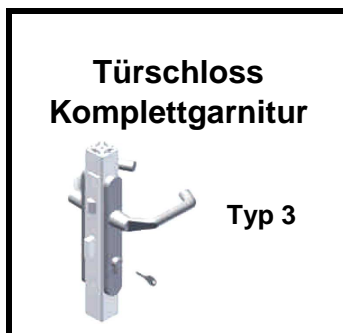
Türschloss Komplettgarnitur Typ 1

05.02326.00



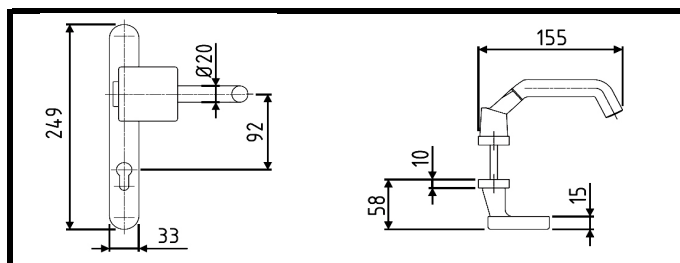
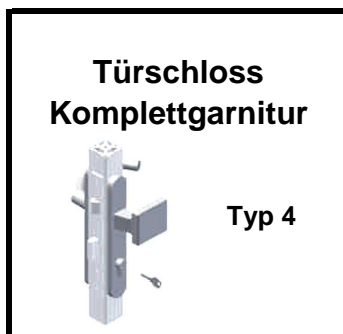
Türschloss Komplettgarnitur Typ 2

05.02327.00



Türschloss Komplettgarnitur Typ 3

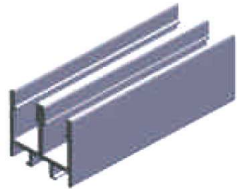
05.02328.00



Türschloss Komplettgarnitur Typ 4

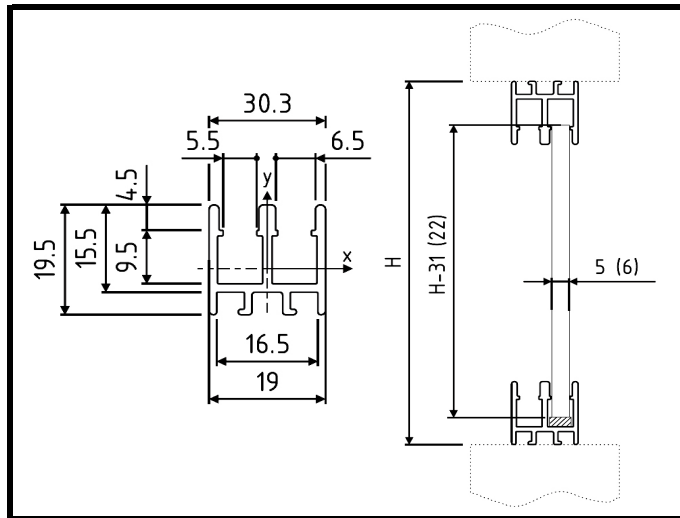
05.02329.00

Schiebetürprofil 19x19.5



m = 0,33 kg/m

für Schiebetüren und
-fenster, um Maschinen
und Einrichtungen vor
Staub zu schützen



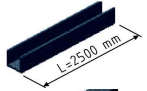
Schiebetürprofil 19x19.5

05.02332.00



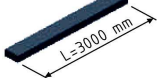
4-5 mm

05.02333.00



5-6 mm

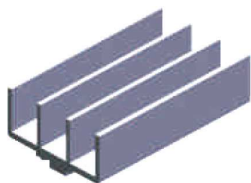
05.02334.00



3x6 mm, PE

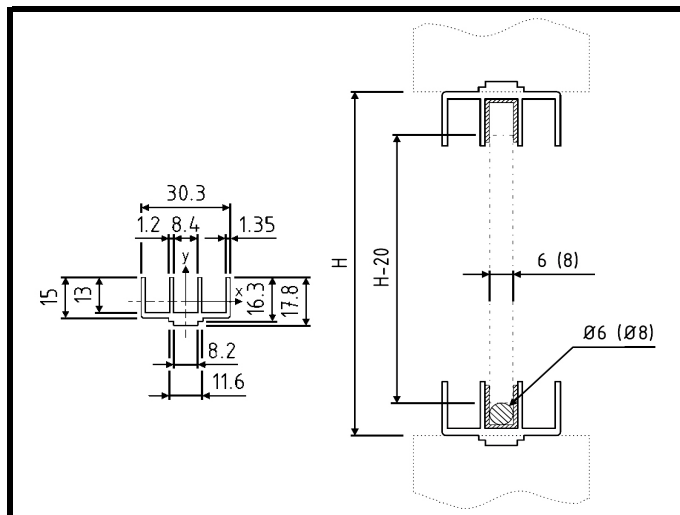
05.02335.00

Schiebetürprofil 30x15



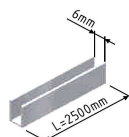
m = 1,62 kg/m

für Schiebetüren und
-fenster, um Maschinen
und Einrichtungen vor
Staub zu schützen



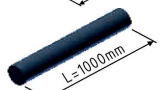
Schiebetürprofil 30x15

05.01048.00



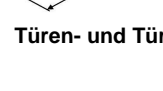
Reduzierprofil

05.01049.00



Ø6 mm, PE

05.02336.00



Ø8 mm, PE

05.02337.00

Türen- und Türelemente

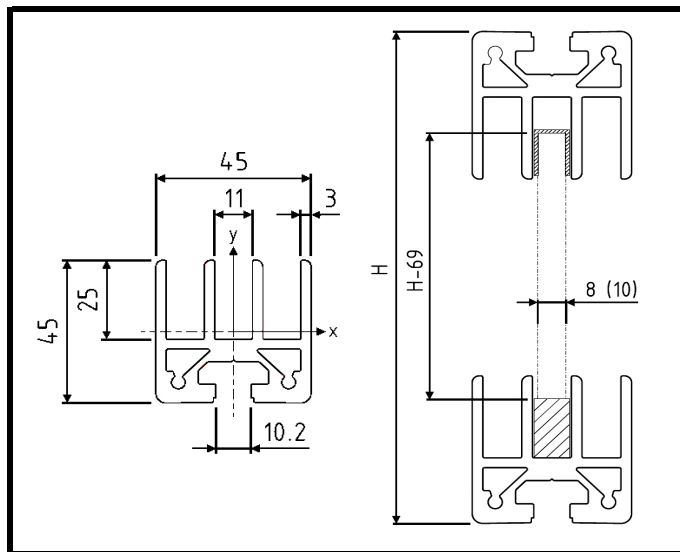
Kapitel 8.32

**Schiebetürprofil
45x45**



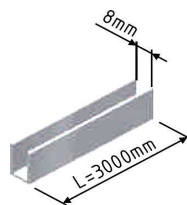
m = 2,20 kg/m

für Schiebetüren und
-fenster, um Maschinen
und Einrichtungen vor
Staub zu schützen

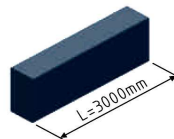
Schiebetürprofil 45x45

05.01599.00



Führungsprofil oben

05.02338.00



10x18 mm, PE

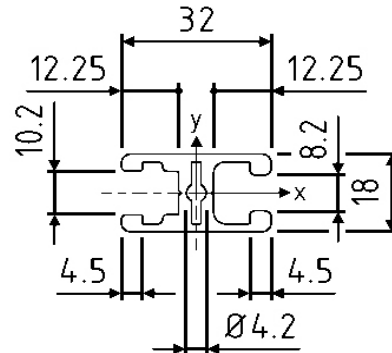
05.02339.00

Klemmprofil 18x32



$m = 6,67 \text{ kg/m}$
 $I_x = 11,00 \text{ cm}^4$
 $I_y = 18,52 \text{ cm}^4$
 $W_x = 12,22 \text{ cm}^3$
 $W_y = 11,58 \text{ cm}^3$

für leichte Rahmen,
Schiebe- und Hubfenster



Klemmprofil 18x32

05.01711.00

Abdeckkappe 18x32

05.01749.00

Einfassprofil



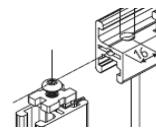
05.01830.00

Befestigung (siehe Kapitel Verbinder)

Linienkopfschraube M5x20

05.01404.00

Einschiebemutter



05.01886.00

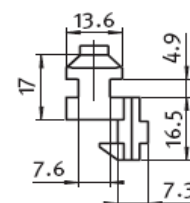
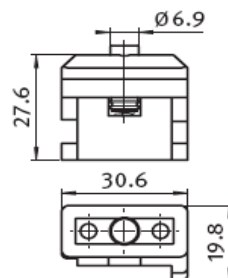
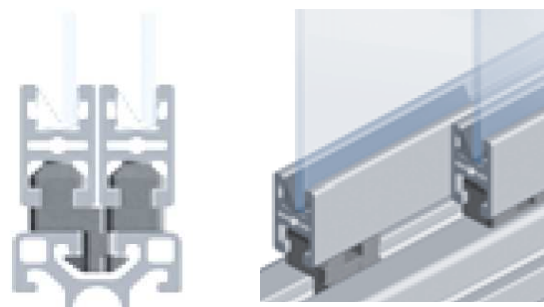
Set für Schiebetür (Schiebegleiter)



zur Montage von
Schiebtüren
Es können wahlweise
1 oder 2 Schiebefenster
in einer Profillnut 8
geführt werden.

Die Befestigung erfolgt
durch Einrasten eines
Federbolzens in die
Montagebohrung Ø7 des
Klemmprofils 18x32

zulässiges Gewicht
pro Tür/ Fenster 10 kg




Set für Schiebetür

(2 x rechts, 2 x links)
Türen- und Türelemente

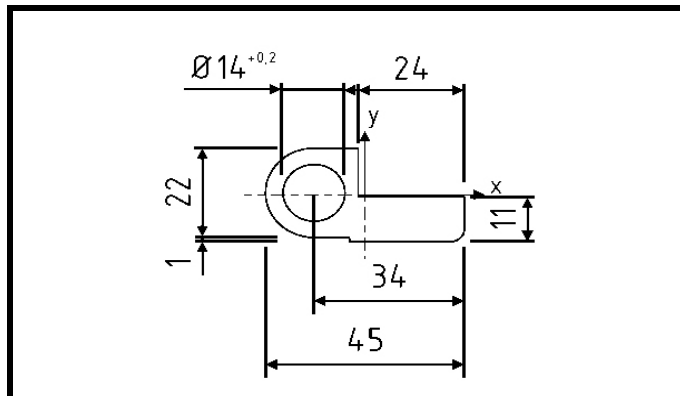
05.02340.00

Scharnierprofil ohne Nut



$m = 1,40 \text{ kg/m}$
 $I_x = 2,50 \text{ cm}^4$
 $I_y = 8,10 \text{ cm}^4$
 $W_x = 2,27 \text{ cm}^3$
 $W_y = 3,60 \text{ cm}^3$


Scharnierprofil für freitragende Flächenelemente ohne Spalt zum Anschluss-Profil



Scharnierprofil ohne Nut

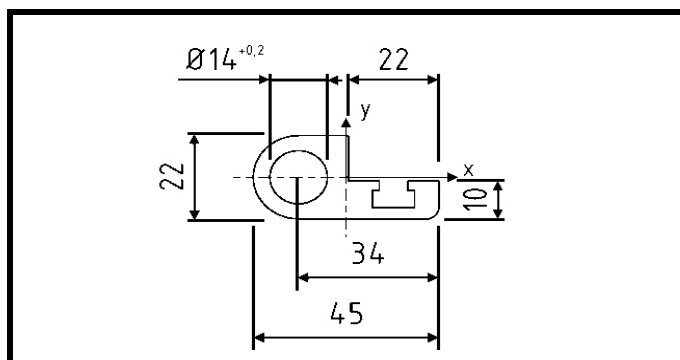
05.01948.00

Scharnierprofil mit Nut



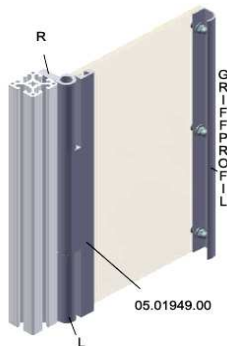
$m = 1,23 \text{ kg/m}$
 $I_x = 2,24 \text{ cm}^4$
 $I_y = 6,84 \text{ cm}^4$
 $W_x = 2,03 \text{ cm}^3$
 $W_y = 3,04 \text{ cm}^3$

Scharnierprofil für freitragende Flächenelemente ohne Spalt zum Anschluss-Profil



Scharnierprofil mit Nut

05.01949.00



Endstück komplett

Profilreihe 40	L	05.01304.40
	R	05.01305.40

Profilreihe 45	L	05.01304.45
	R	05.01305.45

Griffprofil	05.01032.00
--------------------	--------------------



Notizen



Artikelnummernverzeichnis

ArtikelNr.	Seite	ArtikelNr.	Seite	ArtikelNr.	Seite
02.00068.00	2.61	04.00N50.HL	7.22	05.01008.00	2.19
02.01137.00	8.27	04.0SP50.00	7.22	05.01009.00	2.30
02.01151.00	5.9	04.0SP50.HL	7.22	05.01010.00	2.30
02.01151.05	5.9			05.01011.00	2.31
02.01188.00	5.23	05.00750.00	9.3, 9.5	05.01012.00	2.34
02.01630.00	7.16	05.00751.00	9.5	05.01013.00	2.32
02.01654.00	4.29	05.00752.00	9.3, 9.5	05.01014.00	2.35
02.01655.00	4.29	05.00753.00	9.3, 9.5	05.01015.00	2.32
02.01656.00	4.29	05.00755.10	9.4	05.01016.00	2.35
02.01680.00	7.21	05.00756.10	9.5	05.01017.00	2.34
02.01681.00	7.21	05.00757.10	9.4	05.01018.00	2.36
02.02039.00	4.5	05.00757.20	9.4	05.01019.00	2.36
02.02042.00	4.5	05.00758.10	9.5	05.01020.00	2.60
02.02043.00	5.12	05.00759.00	9.4	05.01021.00	2.60
02.02043.05	5.12	05.00760.00	9.5	05.01022.00	2.18
02.02052.00	5.14	05.00791.10	9.2	05.01023.00	2.54, 10.7
02.02063.00	5.14	05.00793.10	9.3	05.01024.00	2.54, 10.7
02.02065.00	5.12	05.00796.00	9.2	05.01025.00	2.4
02.02065.05	5.12	05.00799.10	9.2	05.01026.00	2.12
02.02071.00	5.23	05.00799.20	9.2	05.01027.00	2.13
02.02072.00	5.23	05.00800.10	9.3	05.01028.00	2.13
02.02079.00	5.14	05.00800.20	9.3	05.01029.00	2.14
02.02170.00	5.23	05.00801.00	9.3	05.01030.00	2.14
02.02171.00	5.23	05.01000.00	2.26	05.01032.00	2.57, 8.23
02.02172.00	5.23	05.01001.00	2.26	05.01033.00	2.15, 6.9
02.02200.00	5.14	05.01002.00	2.12	05.01034.00	2.51
02.02201.00	5.14	05.01003.00	2.17	05.01035.00	2.9
02.02202.00	5.14	05.01004.00	2.21		
04.00001.00	7.22	05.01005.00	2.15		
04.00002.00	7.22	05.01006.00	2.18		
04.00N50.00	7.22	05.01007.00	2.22		



Artikelnummernverzeichnis

ArtikelNr.	Seite	ArtikelNr.	Seite	ArtikelNr.	Seite
05.01036.00	2.16	05.01066.90	4.29	05.01105.00	4.27
05.01037.00	2.16	05.01067.00	4.33	05.01106.00	4.27
05.01038.00	2.17	05.01068.00	4.33	05.01106.50	4.27
05.01041.00	2.27	05.01069.00	4.33	05.01107.00	4.27
05.01043.00	2.31	05.01070.00	4.31	05.01107.50	4.27
05.01044.00	2.33	05.01071.00	4.31	05.01110.00	4.4
05.01045.00	2.44	05.01072.00	4.31	05.01111.00	4.4
05.01047.00	2.19	05.01076.00	4.33	05.01112.00	4.4
05.01048.00	2.56, 8.32	05.01078.00	4.33	05.01113.00	4.4
05.01049.00	2.56, 8.32	05.01081.00	4.17	05.01117.00	7.23, 10.23
05.01050.00	4.26	05.01082.00	4.15	05.01118.00	7.23, 10.23
05.01051.00	4.26	05.01083.00	4.16	05.01124.00	4.16
05.01051.50	4.26	05.01088.00	4.30	05.01125.00	4.16
05.01051.M0	4.26	05.01089.00	4.30	05.01126.00	4.16
05.01052.00	4.26	05.01090.00	4.31	05.01127.00	4.16
05.01052.50	4.26	05.01091.00	4.31	05.01130.00	2.9
05.01052.M0	4.26	05.01092.00	4.31	05.01131.00	2.10
05.01053.00	4.26	05.01093.00	4.30	05.01132.00	2.10
05.01053.50	4.26	05.01094.00	4.30	05.01135.00	4.22
05.01053.M0	4.26	05.01095.00	4.30	05.01137.00	4.21
05.01054.00	4.26	05.01096.00	4.32	05.01138.00	4.27
05.01055.00	4.26	05.01097.00	4.32	05.01146.00	7.23, 10.23
05.01056.00	4.26	05.01098.00	4.32	05.01147.00	7.23, 10.23
05.01057.00	4.26	05.01099.00	4.33	05.01148.00	5.10
05.01062.00	4.32	05.01100.00	4.33	05.01148.05	5.10
05.01063.00	4.30	05.01101.00	4.33	05.01148.A0	5.10
05.01064.00	4.32	05.01101.01	4.33	05.01150.00	2.57
05.01064.90	4.32	05.01102.00	4.27	05.01151.00	5.9
05.01065.00	4.32	05.01103.00	4.27	05.01151.05	5.9
05.01065.90	4.32	05.01104.00	4.27	05.01151.A0	5.9
05.01066.00	4.29	05.01104.50	4.27	05.01152.00	5.10



Artikelnummernverzeichnis

ArtikelNr.	Seite	ArtikelNr.	Seite	ArtikelNr.	Seite
05.01152.05	5.10	05.01183.00	7.3	05.01223.00	8.19
05.01152.A0	5.10	05.01184.00	7.4	05.01223.11	8.19
05.01153.00	5.11	05.01185.00	7.4	05.01223.12	8.19
05.01153.05	5.11	05.01187.00	7.12	05.01223.13	8.19
05.01153.A0	5.11	05.01188.00	7.3	05.01224.00	8.19
05.01154.00	2.57	05.01189.00	7.21	05.01224.11	8.19
05.01155.00	5.16	05.01191.00	7.21	05.01224.12	8.19
05.01156.00	5.16	05.01192.00	7.6	05.01224.13	8.19
05.01157.00	5.15	05.01193.00	7.6	05.01225.00	6.6
05.01158.00	5.15	05.01195.00	7.10	05.01226.00	6.6
05.01159.00	5.15	05.01195.10	7.10	05.01227.00	6.6
05.01160.00	4.24	05.01195.20	7.10	05.01228.00	6.6
05.01161.00	4.24	05.01195.30	7.10	05.01229.00	6.6
05.01162.00	4.24	05.01198.00	7.10	05.01230.00	6.6
05.01163.00	4.25	05.01198.30	7.10	05.01235.00	6.3
05.01164.00	4.25	05.01204.00	6.3	05.01236.00	6.3
05.01168.00	6.8	05.01205.00	6.3	05.01237.00	6.3
05.01169.00	6.8	05.01206.00	6.3	05.01238.00	6.3
05.01170.00	6.8	05.01207.00	6.3	05.01239.00	5.16
05.01171.00	6.8	05.01210.00	6.13	05.01240.00	6.15
05.01172.00	6.9	05.01211.00	6.13	05.01241.00	6.15
05.01173.00	4.25	05.01212.00	6.13	05.01243.00	6.17
05.01174.00	6.9	05.01213.00	6.13	05.01244.00	6.17
05.01175.00	7.3	05.01214.00	6.16	05.01248.00	6.13
05.01176.00	7.3	05.01215.00	6.18	05.01248.10	6.13
05.01177.00	7.3	05.01216.00	6.16	05.01249.00	6.13
05.01178.00	7.3	05.01217.00	6.18	05.01250.00	5.4
05.01179.00	7.3	05.01218.00	6.16, 6.17	05.01250.05	5.4
05.01180.00	7.3	05.01219.00	6.18	05.01250.A0	5.4
05.01181.00	7.3	05.01220.00	6.16	05.01251.00	5.4
05.01182.00	7.3	05.01221.00	4.31	05.01252.00	5.5



Artikelnummernverzeichnis

ArtikelNr.	Seite	ArtikelNr.	Seite	ArtikelNr.	Seite
05.01253.00	4.15	05.01273.05	5.8	05.01308.15	8.7
05.01254.00	4.15	05.01275.00	7.7	05.01309.00	8.18
05.01255.00	5.2	05.01276.00	7.7	05.01309.11	8.18
05.01255.05	5.2	05.01277.00	7.7	05.01310.00	8.16
05.01255.90	5.3	05.01278.00	7.7	05.01314.00	7.18
05.01255.95	5.3	05.01282.01	4.7	05.01315.00	7.18
05.01255.98	5.3	05.01283.01	4.7	05.01316.00	7.18
05.01255.A0	5.2	05.01284.01	4.7	05.01317.00	7.18
05.01256.00	5.2	05.01290.00	4.15	05.01318.00	7.18
05.01256.05	5.2	05.01291.00	4.15	05.01319.00	7.20
05.01256.A0	5.2	05.01294.00	6.7	05.01320.00	7.20
05.01257.00	5.3	05.01295.00	6.7	05.01321.00	7.20
05.01257.05	5.3	05.01296.00	6.7	05.01322.00	7.20
05.01259.00	5.8	05.01297.00	6.7	05.01324.00	7.18
05.01259.05	5.8	05.01298.00	6.7	05.01325.00	7.18
05.01259.A0	5.8	05.01299.00	6.7	05.01326.00	8.22
05.01260.00	7.7	05.01300.00	8.6	05.01327.00	8.22
05.01261.00	7.7	05.01303.00	8.8	05.01328.00	8.22
05.01262.00	7.7	05.01303.11	8.8	05.01328.01	8.22
05.01263.00	7.7	05.01303.12	8.8	05.01328.02	8.22
05.01264.00	7.7	05.01303.13	8.8	05.01328.03	8.22
05.01265.00	7.7	05.01303.14	8.8	05.01328.04	8.22
05.01266.00	7.7	05.01304.40	2.49, 8.35	05.01328.05	8.22
05.01267.00	7.7	05.01304.45	2.49, 8.35	05.01328.06	8.22
05.01268.00	5.5	05.01305.40	2.49, 8.35	05.01329.M1	4.8
05.01268.05	5.5	05.01305.45	2.49, 8.35	05.01330.01	4.7
05.01268.A0	5.5	05.01308.00	8.7	05.01330.M1	4.8
05.01270.00	4.4	05.01308.11	8.7	05.01331.M1	4.9
05.01271.00	4.4	05.01308.12	8.7	05.01332.00	4.13
05.01272.00	4.4	05.01308.13	8.7	05.01333.00	4.13
05.01273.00	5.8	05.01308.14	8.7	05.01335.00	7.14, 11.6



Artikelnummernverzeichnis

ArtikelNr.	Seite	ArtikelNr.	Seite	ArtikelNr.	Seite
05.01336.00	7.15, 11.7	05.01375.00	4.34	05.01418.00	4.17
05.01337.00	7.15, 11.7	05.01376.00	4.34	05.01419.00	4.18
05.01338.00	7.15, 11.7	05.01377.00	4.34	05.01420.00	4.34
05.01339.00	7.15, 11.7	05.01380.00	6.16	05.01421.00	4.34
05.01340.00	7.16, 11.8	05.01381.00	6.16	05.01422.00	4.34
05.01341.00	7.14, 11.6	05.01382.00	6.18	05.01423.00	4.34
05.01345.00	7.4	05.01383.00	6.18	05.01424.00	4.34
05.01351.00	4.4	05.01384.00	6.16, 6.17	05.01425.00	4.18
05.01352.00	4.4	05.01386.00	6.18	05.01426.00	4.18
05.01353.00	4.4	05.01387.00	6.16	05.01427.00	4.18
05.01354.00	4.4	05.01391.00	6.15	05.01428.00	4.18
05.01355.00	4.4	05.01392.00	6.17	05.01429.00	4.18
05.01356.00	4.4	05.01394.00	6.15	05.01430.00	4.18
05.01357.00	4.4	05.01395.00	6.17	05.01431.00	4.18
05.01357.50	4.4	05.01400.00	4.17	05.01432.00	4.18
05.01358.00	4.4	05.01401.00	4.17	05.01433.00	4.18
05.01359.00	4.4	05.01402.00	4.17	05.01434.00	4.18
05.01359.50	4.4	05.01403.00	4.17	05.01435.00	4.18
05.01360.00	4.4	05.01404.00	4.17	05.01436.00	4.18
05.01360.50	4.4	05.01405.00	4.17	05.01437.00	4.18
05.01361.00	4.4	05.01406.00	4.17	05.01438.00	4.18
05.01362.00	4.22	05.01407.00	4.17	05.01439.00	4.18
05.01363.00	4.22	05.01408.00	4.17	05.01441.00	4.18
05.01364.00	4.22	05.01409.00	4.17	05.01442.00	4.18
05.01368.00	4.21	05.01410.00	4.17	05.01443.00	4.18
05.01369.00	4.10	05.01411.00	4.17	05.01445.00	4.4
05.01370.00	4.34	05.01412.00	4.17	05.01450.00	6.3
05.01371.00	4.34	05.01413.00	4.17	05.01452.00	6.3
05.01372.00	4.34	05.01414.00	4.17	05.01453.00	6.3
05.01373.00	4.34	05.01415.00	4.17	05.01454.00	6.3
05.01374.00	4.34	05.01417.00	4.17	05.01455.00	6.3



Artikelnummernverzeichnis

ArtikelNr.	Seite	ArtikelNr.	Seite	ArtikelNr.	Seite
05.01456.00	6.3	05.01485.00	6.2	05.01554.00	4.4
05.01457.00	6.3	05.01486.00	6.2	05.01555.00	4.4
05.01458.00	6.3	05.01487.00	6.2	05.01556.00	4.4
05.01459.00	6.3	05.01488.00	6.2	05.01556.50	4.4
05.01460.00	6.3	05.01489.00	6.2	05.01557.00	4.4
05.01461.00	6.3	05.01490.00	6.2	05.01560.00	4.21
05.01462.00	6.3	05.01490.90	6.2	05.01561.00	4.21
05.01463.00	6.3	05.01491.00	6.2	05.01562.00	4.21
05.01464.00	6.4	05.01492.00	6.2	05.01563.00	4.21
05.01465.00	6.3	05.01493.00	6.2	05.01568.00	4.23
05.01466.00	6.3	05.01494.00	4.20	05.01569.00	4.23
05.01467.00	6.3	05.01495.00	4.20	05.01570.00	4.23
05.01468.00	6.4	05.01496.00	4.20	05.01571.00	4.23
05.01469.00	4.29	05.01497.00	4.20	05.01572.00	4.23
05.01470.00	4.29	05.01500.00	4.20	05.01574.00	5.18
05.01471.00	4.29	05.01502.00	4.20	05.01575.00	5.18
05.01472.00	4.29	05.01503.00	4.20	05.01576.00	5.18
05.01475.00	5.21	05.01504.00	4.20	05.01577.00	5.18
05.01475.20	5.21	05.01505.00	4.20	05.01578.00	5.19
05.01475.50	5.21	05.01506.00	4.20	05.01579.00	5.19
05.01476.00	5.22	05.01507.00	4.20	05.01585.00	4.4
05.01476.20	5.22	05.01508.00	4.20	05.01586.00	4.4
05.01476.50	5.22	05.01509.00	4.20	05.01599.00	2.56, 8.33
05.01478.00	2.51	05.01510.00	8.26	05.01605.00	2.2
05.01480.00	6.2	05.01511.00	8.26	05.01606.00	2.2
05.01480.90	6.2	05.01512.00	8.26	05.01607.00	2.3
05.01481.00	6.2	05.01523.00	4.20	05.01608.00	4.14
05.01482.00	6.2	05.01528.00	7.8, 9.13	05.01609.00	4.14
05.01483.00	6.2	05.01530.00	7.8, 9.13	05.01609.50	4.14
05.01484.00	6.2	05.01531.00	7.8, 9.13	05.01610.00	4.14
05.01484.90	6.2	05.01553.00	4.4	05.01610.50	4.14



Artikelnummernverzeichnis

ArtikelNr.	Seite	ArtikelNr.	Seite	ArtikelNr.	Seite
05.01618.00	4.21	05.01653.00	4.30	05.01699.00	4.12
05.01619.00	4.20	05.01654.00	4.30	05.01699.20	4.12
05.01620.00	4.20	05.01656.00	4.21	05.01700.00	2.37
05.01621.00	4.20	05.01660.00	4.27	05.01702.00	2.38
05.01622.00	7.9	05.01661.00	4.27	05.01703.00	2.39
05.01623.00	7.9	05.01662.00	4.27	05.01705.00	2.37
05.01624.00	7.9	05.01665.00	8.19	05.01706.00	2.38
05.01625.00	6.2	05.01667.00	8.20	05.01707.00	2.39
05.01625.90	6.2	05.01668.00	8.20	05.01709.00	2.25
05.01626.00	6.2	05.01669.00	8.20	05.01710.00	2.25
05.01627.00	6.2	05.01670.00	8.20	05.01711.00	2.55, 8.34
05.01628.00	6.2	05.01678.01	4.7	05.01714.00	2.46, 11.2
05.01629.00	8.6	05.01679.01	4.7	05.01715.00	2.46, 11.2
05.01630.00	8.6	05.01680.00	4.12	05.01716.00	2.47, 11.3
05.01632.00	8.13	05.01680.20	4.12	05.01720.00	7.3
05.01632.05	8.13	05.01681.00	6.15	05.01721.00	7.3
05.01634.00	8.13	05.01682.00	4.12	05.01722.00	7.3
05.01634.05	8.13	05.01682.02	4.12	05.01723.00	7.4
05.01638.00	7.9	05.01682.20	4.12	05.01724.00	7.3
05.01639.00	8.17	05.01682.22	4.12	05.01725.00	7.3
05.01639.50	8.17	05.01683.00	4.12	05.01726.00	7.3
05.01640.00	4.13	05.01683.20	4.12	05.01727.00	7.3
05.01641.00	4.13	05.01685.00	6.7	05.01728.00	7.3
05.01642.00	4.13	05.01686.00	6.7	05.01732.00	8.12
05.01643.00	4.13	05.01687.00	6.7	05.01732.05	8.12
05.01644.00	4.14	05.01688.00	6.7	05.01733.00	8.12
05.01644.50	4.14	05.01689.00	4.12	05.01733.05	8.12
05.01649.00	4.21	05.01689.02	4.12	05.01734.00	7.5
05.01650.00	8.24	05.01689.20	4.12	05.01735.00	7.5
05.01651.00	8.24	05.01689.22	4.12	05.01736.00	7.5
05.01652.00	4.30	05.01694.00	8.9	05.01737.00	7.5



Artikelnummernverzeichnis

ArtikelNr.	Seite	ArtikelNr.	Seite	ArtikelNr.	Seite
05.01738.00	7.3	05.01772.20	4.12	05.01828.00	6.5
05.01739.00	7.3	05.01773.00	7.3	05.01829.00	6.5
05.01740.00	7.3	05.01774.00	7.3	05.01830.00	7.12
05.01741.00	7.3	05.01775.00	7.4	05.01836.00	7.12
05.01742.00	7.3	05.01776.00	7.4	05.01837.00	7.12
05.01743.00	7.3	05.01777.00	7.4	05.01838.00	7.18
05.01744.00	7.3	05.01778.00	7.4	05.01839.00	7.20
05.01745.00	7.3	05.01779.00	7,4	05.01840.00	4.28
05.01747.00	7.3			05.01841.00	4.28
05.01748.00	7.3	05.01780.00	4.6	05.01842.00	4.28
05.01749.00	8.34	05.01781.00	4.6	05.01843.00	4.28
05.01758.00	7.5	05.01782.00	4.6	05.01844.00	6.5
05.01760.00	4.12	05.01785.00	7.3	05.01846.00	6.5
05.01760.20	4.12	05.01786.00	7.3	05.01847.00	7.12
05.01762.00	4.12	05.01787.00	7.3	05.01850.00	7.17
05.01762.02	4.12	05.01788.00	7.4	05.01851.00	7.17
05.01762.20	4.12	05.01789.00	7.4	05.01855.00	5.20
05.01762.22	4.12	05.01790.00	7.4	05.01855.20	5.20
05.01764.00	4.12	05.01791.00	7.4	05.01855.50	5.20
05.01764.20	4.12	05.01792.00	7.4	05.01856.00	5.20
05.01766.00	4.12	05.01805.00	2.45	05.01856.20	5.20
05.01766.20	4.12	05.01806.00	2.45	05.01856.50	5.20
05.01768.00	4.12	05.01813.00	2.44	05.01857.00	5.21
05.01768.22	4.12	05.01814.00	2.20	05.01857.20	5.21
05.01769.00	4.12	05.01817.00	2.23	05.01857.50	5.21
05.01769.02	4.12	05.01818.00	2.24	05.01866.00	2.42, 10.10
05.01769.20	4.12	05.01820.00	2.20	05.01867.00	2.42, 10.10
05.01769.22	4.12	05.01823.00	2.23	05.01868.00	2.43, 10.11
05.01770.00	4.12	05.01824.00	2.24	05.01869.00	2.43, 10.11
05.01770.20	4.12	05.01826.00	6.5	05.01870.00	4.29
05.01772.00	4.12	05.01827.00	6.5	05.01870.90	4.29



Artikelnummernverzeichnis

ArtikelNr.	Seite	ArtikelNr.	Seite	ArtikelNr.	Seite
05.01870.90	4.29	05.01902.00	2.28	05.01987.00	5.7
05.01871.00	4.29	05.01903.00	2.29	05.01997.00	6.15
05.01871.90	4.29	05.01904.00	2.41	05.01998.00	6.15
05.01872.00	4.29	05.01915.00	2.4	05.01999.00	6.15
05.01872.90	4.29	05.01916.00	2.5	05.02014.20	10.12
05.01874.00	2.58	05.01919.00	2.7, 10.8	05.02014.40	10.12
05.01879.00	7.14, 11.6	05.01921.00	2.7, 10.8	05.02022.00	2.52, 10.5
05.01880.00	7.13, 11.5	05.01922.00	2.8	05.02023.00	2.53, 10.6
05.01881.00	7.13, 11.5	05.01924.00	2.6	05.02024.00	2.52, 10.5
05.01882.00	7.13, 11.5	05.01925.00	2.5	05.02025.00	9.6
05.01884.00	7.14, 11.6	05.01940.00	2.11, 10.9	05.02026.00	9.6
05.01885.00	4.28	05.01942.00	2.11, 10.9	05.02027.00	9.7
05.01885.10	4.28	05.01943.00	2.40	05.02028.00	9.7, 9.9
05.01886.00	4.28	05.01946.00	2.50	05.02029.00	9.9
05.01886.10	4.28	05.01947.00	2.50	05.02031.00	2.53, 10.6
05.01887.00	4.28	05.01948.00	2.49, 8.35	05.02032.00	10.16
05.01887.10	4.28	05.01949.00	2.49, 8.35	05.02032.10	10.16
05.01888.00	4.28	05.01964.00	7.10	05.02033.00	10.16
05.01888.10	4.28	05.01965.00	7.10	05.02033.10	10.16
05.01889.00	4.28	05.01975.00	6.15	05.02033.30	10.16
05.01890.00	2.48, 11.3	05.01976.00	6.15	05.02034.00	10.15
05.01891.00	2.48, 11.3	05.01978.00	6.17	05.02034.10	10.15
05.01892.00	2.48, 11.3	05.01979.00	6.17	05.02034.30	10.15
05.01895.00	2.48	05.01980.00	5.6	05.02035.10	10.13
05.01895.05	2.48	05.01980.05	5.6	05.02035.20	10.13
05.01896.00	2.48, 11.4	05.01981.00	5.6	05.02039.00	10.24
05.01897.00	2.48, 11.5	05.01981.05	5.6	05.02039.10	10.24
05.01898.00	7.13, 11.5	05.01982.00	5.7	05.02040.00	10.22
05.01899.00	7.15, 11.7	05.01982.05	5.7	05.02041.00	10.22
05.01900.00	2.27	05.01985.00	5.6	05.02042.05	10.21
05.01901.00	2.28	05.01986.00	5.6	05.02043.05	10.21



Artikelnummernverzeichnis

ArtikelNr.	Seite	ArtikelNr.	Seite	ArtikelNr.	Seite
05.02050.00	8.25	05.02109.05	8.13	05.02197.00	7.18
05.02051.00	8.25	05.02130.00	2.59	05.02199.00	6.10
05.02052.00	8.25	05.02131.00	2.59	05.02199.10	6.10
05.02053.00	8.25	05.02140.00	4.26	05.02200.00	6.11
05.02056.00	8.12	05.02141.00	4.26	05.02200.10	6.11
05.02056.05	8.12	05.02141.50	4.26	05.02214.00	9.8
05.02057.00	8.12	05.02142.00	4.26	05.02215.00	9.10
05.02057.05	8.12	05.02142.50	4.26	05.02216.00	9.8, 9.10
05.02059.00	8.24	05.02146.00	5.13	05.02217.00	9.11
05.02060.00	8.28	05.02146.A0	5.13	05.02218.00	9.11
05.02061.00	8.28	05.02146.A1	5.13	05.02219.00	9.6
05.02062.00	8.28	05.02147.00	5.13	05.02222.00	9.7
05.02063.00	8.28	05.02147.A0	5.13	05.02223.00	9.10
05.02064.00	8.28	05.02147.A1	5.13	05.02224.00	9.11
05.02065.00	8.28	05.02150.00	4.4	05.02225.00	6.10
05.02066.00	8.28	05.02152.00	8.12	05.02225.10	6.10
05.02067.00	7.17	05.02152.05	8.12	05.02226.00	6.11
05.02068.00	7.17	05.02153.00	8.12	05.02226.10	6.11
05.02069.00	7.17	05.02153.05	8.12	05.02227.00	6.10
05.02070.00	7.17	05.02154.00	8.13	05.02227.10	6.10
05.02071.00	7.17	05.02154.05	8.13	05.02228.00	6.11
05.02072.00	7.17	05.02155.00	8.13	05.02228.10	6.11
05.02075.00	7.17	05.02155.05	8.13	05.02229.00	6.10
05.02087.20	10.14	05.02156.00	9.12	05.02230.00	6.11
05.02087.40	10.14	05.02157.00	9.12	05.02241.01	4.7
05.02100.01	4.7	05.02158.00	9.12	05.02252.00	5.17
05.02101.00	4.7	05.02159.00	9.12	05.02268.00	9.9
05.02102.00	4.7	05.02160.00	9.12	05.02269.00	9.8
05.02108.00	8.13	05.02194.00	7.11	05.02279.00	4.21
05.02108.05	8.13	05.02195.00	7.18	05.02318.00	8.27
05.02109.00	8.13	05.02196.00	7.18	05.02319.00	8.27



Artikelnummernverzeichnis

ArtikelNr.	Seite	ArtikelNr.	Seite	ArtikelNr.	Seite
05.02322.00	8.29	05.02355.00	4.19	05.08197.00	8.4
05.02323.00	8.29	05.02356.00	4.19	05.08198.00	8.4
05.02324.00	8.29	05.02357.00	4.19	05.08199.00	8.4
05.02325.00	8.30	05.02358.00	4.19	05.08200.00	8.4
05.02326.00	8.31	05.02359.00	4.19	05.08201.00	8.4
05.02327.00	8.31	05.02371.00	7.3	05.08203.00	8.4
05.02328.00	8.31	05.03020.00	6.14	05.08204.00	8.4
05.02329.00	8.31	05.03021.00	6.14	05.08205.00	8.4
05.02330.00	8.30	05.03022.00	6.14	05.08206.00	8.4
05.02332.00	8.32	05.03023.00	6.14	05.08207.00	8.4
05.02333.00	8.32	05.03225.00	6.6	05.08208.00	8.4
05.02334.00	8.32	05.03226.00	6.6	05.08209.00	8.4
05.02335.00	8.32	05.03227.00	6.6	05.08210.00	8.4
05.02336.00	8.32	05.04000.00	6.12, 10.22	05.08211.00	8.4
05.02337.00	8.32	05.04001.00	6.12, 10.22	05.08212.00	8.4
05.02338.00	8.33	05.08180.00	8.3	05.08213.00	8.4
05.02339.00	8.33	05.08182.00	8.3	05.08214.00	8.4
05.02340.00	8.34	05.08183.00	8.3	05.08215.00	8.4
05.02342.00	4.19	05.08184.00	8.3	05.08216.00	8.4
05.02343.00	4.19	05.08185.00	8.3	05.08217.00	8.4
05.02344.00	4.19	05.08186.00	8.3	05.08218.00	8.4
05.02345.00	4.19	05.08187.00	8.3	05.08219.00	8.4
05.02346.00	4.19	05.08188.00	8.3	05.08220.00	8.4
05.02347.00	4.19	05.08189.00	8.3	05.08221.00	8.4
05.02348.00	4.19	05.08190.00	8.3	05.08222.00	8.4
05.02349.00	4.19	05.08191.00	8.3	05.08223.00	8.5
05.02350.00	4.19	05.08192.00	8.3	05.08223.10	8.5
05.02351.00	4.19	05.08193.00	8.3	05.08223.20	8.5
05.02352.00	4.19	05.08194.00	8.3	05.08224.00	8.5
05.02353.00	4.19	05.08195.00	8.4	05.08224.10	8.5
05.02354.00	4.19	05.08196.00	8.4	05.08224.20	8.5



Artikelnummernverzeichnis

ArtikelNr.	Seite	ArtikelNr.	Seite	ArtikelNr.	Seite
05.08225.00	8.10	05.08255.00	8.11	05.08284.00	7.19
05.08226.00	8.10	05.08256.00	8.11	05.08286.00	8.15
05.08227.00	8.10	05.08257.00	8.11	05.08288.00	6.3
05.08228.00	8.10	05.08258.00	8.11	05.08289.00	6.3
05.08229.00	8.10	05.08259.00	8.11	05.08291.00	8.20
05.08230.00	8.10	05.08260.00	8.11	05.8298.00	8.20
05.08231.00	8.10	05.08261.00	8.11	05.08299.00	8.20
05.08232.00	8.10	05.08262.00	8.11	05.08401.00	4.11
05.08233.00	8.10	05.08263.00	8.11	05.08402.00	4.11
05.08234.00	8.10	05.08264.00	8.11	05.08403.00	4.11
05.08235.00	8.10	05.08265.00	8.11	05.08404.00	4.11
05.08236.00	8.10	05.08266.00	8.11	05.08407.00	4.10
05.08237.00	8.10	05.08267.00	8.14	05.08408.00	4.11
05.08238.00	8.10	05.08268.00	8.14	05.09901.00	7.24
05.08239.00	8.11	05.08269.00	8.14	05.09902.00	7.25
05.08240.00	8.11	05.08270.00	8.14		
05.08241.00	8.11	05.08271.00	8.14		
05.08242.00	8.11	05.08272.00	8.14		
05.08243.00	8.11	05.08273.00	8.14		
05.08244.00	8.11	05.08274.00	8.14		
05.08245.00	8.11	05.08275.00	8.14		
05.08246.00	8.11	05.08276.00	8.14		
05.08247.00	8.11	05.08276.00	8.14		
05.08248.00	8.11	05.08277.00	8.15		
05.08249.00	8.11	05.08278.00	8.15		
05.08250.00	8.11	05.08279.00	8.15		
05.08251.00	8.11	05.08280.00	8.17		
05.08252.00	8.11	05.08281.00	8.21		
05.08253.00	8.11	05.08282.00	8.21		
05.08254.00	8.11	05.08283.00	7.19		

Lieferprogramm

Aluprofilsysteme

Baureihen 20,30,40/80, 45/90,
60/180, 50/100

Verbindungselemente

Winkel + Gelenke

Bodenelemente

Zubehör

Türe- und Türenelemente

Installationselemente

Profilbearbeitung

Maschinengestelle

Maschinenverkleidungen

Schutzgitter

Schutzverkleidungen

Fördersysteme

Gurtband-Systeme

Rollenbahnen

Doppelgurtband-Systeme

Staurolleketten-Systeme

Kunststoffketten-Systeme

Leiterplattenbänder

Arbeitsplatz- u. Montagesysteme

Montagetische und Zubehör

Sondertische

Bereitstellungseinrichtungen

Montagehilfsmittel

Ermittlungen von Ergonomie
und Montagezeit

Vorrichtungsbaukästen

Sondervorrichtungen

Schraubtechnik- und

Schraubenzuführungen



Montage - Systeme - Industrieausrüstung GmbH

Zweifelsheimer Weg 21
91448 Emskirchen/ Pirkach

Tel.: 09101/ 903781

Fax: 09101/903783

Email: msi@msi-montagesysteme.de