



# MSI

Montage - Systeme - Industrieausrüstung



## LED Leuchte für Systemarbeitsplätze

- ☒ Kompatibel zu gängigen Systemarbeitsplatzleuchten
- ☒ Robuste Bauweise
- ☒ Hohe Energieeffizienz
- ☒ Optimale Beleuchtung

## Die LED für Systemarbeitsplätze ...

... Maschinen & Anlagen ist kompatibel zu gängigen Systemarbeitsplatzleuchten, wie beispielsweise aus dem Hause der Bosch-Rexroth AG. Die Maße der LED Leuchten sind identisch, der Stromanschluss erfolgt über den gleichen Wieland GST 18 Stecker an 230V und das Netzteil ist in der Leuchte verbaut – schneller war der Austausch von Leuchtstoffröhren gegen LEDs noch nie. Desweiteren bietet die LED mit >100 Lumen pro Watt eine besonders effiziente, homogene sowie blend- und flimmerfreie Ausleuchtung.

### Robuste Bauweise

- ✘ Schutzart IP40, Schutzklasse I (Schutzerdung)
- ✘ Wärmeabführung über Aluminiumkörper nach hinten, somit keine Verbrennungsgefahr

### Wirtschaftlichkeit

- ✘ Hohe Energieeffizienz
- ✘ 60.000 Betriebsstunden (L70)
- ✘ Lebensdauer schaltungsunabhängig
- ✘ Keine Wartungszeiten

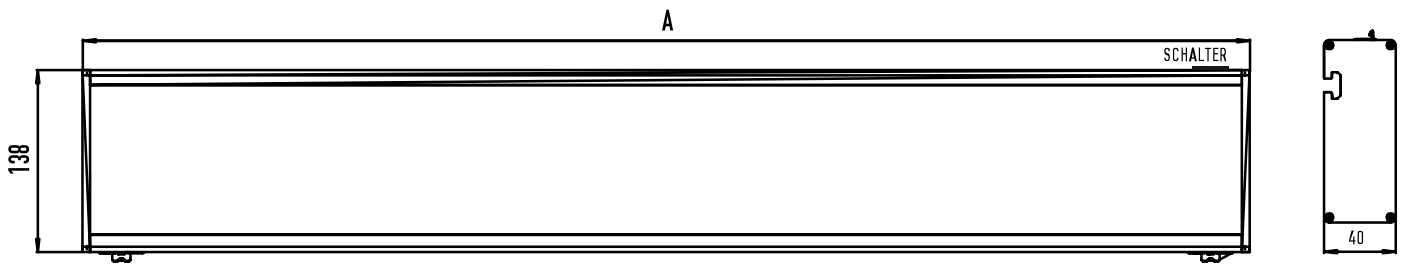
### Optimale Beleuchtung

- ✘ Matte Abdeckung: keine blendende Lichtreflexion auf metallischen Oberflächen
- ✘ Tageslichtweiß (5.200 K – 5.700 K)
- ✘ Lichtaustritt über die komplette Leuchtenbreite
- ✘ Flimmerfreies Licht ohne UV- und IR-Anteil
- ✘ 100° Abstrahlwinkel
- ✘ Ra 85

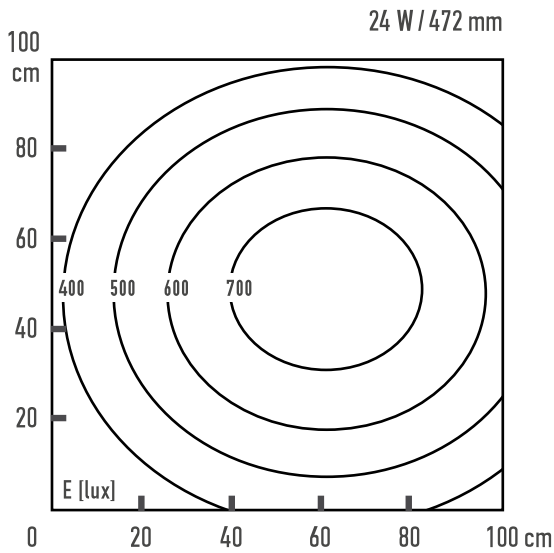
### Eigenschaften

- ✘ Einfache Nachrüstung von Maschinen
- ✘ 230 V AC Anschluss über Wieland GST18
- ✘ Erhältlich in den Längen: 472 mm / 898 mm
- ✘ Breite 138 mm
- ✘ T-Nut an der Rückseite
- ✘ Ein- /Ausshalter am Gehäuse
- ✘ Power- oder ECO-Variante lieferbar
- ✘ Leuchten sind elektrisch durchschaltbar (kaskadierbar)
- ✘ Verschraubung mithilfe von Nutensteinen an/unter T-Nut-Profile





## POWER VERSION

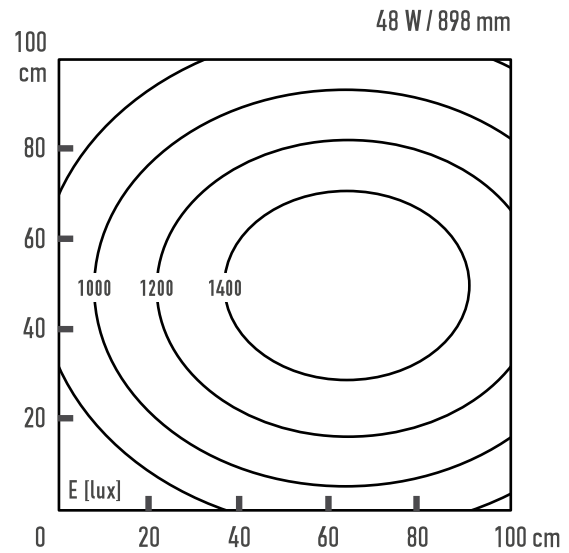


Abstand  $d=100$  cm

$E_{\text{mitte}} = 531$  lux

$E_{\text{max}} = 771$  lux

$E_{\text{min}} = 223$  lux



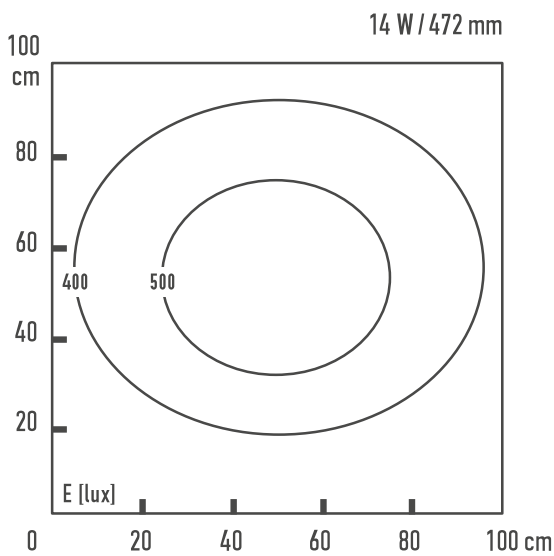
Abstand  $d=100$  cm

$E_{\text{mitte}} = 1130$  lux

$E_{\text{max}} = 1566$  lux

$E_{\text{min}} = 484$  lux

## ECO VERSION

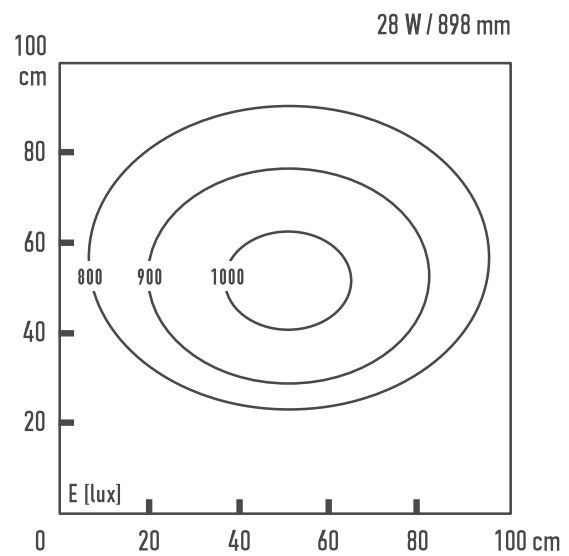


Abstand  $d=100$  cm

$E_{\text{mitte}} = 431$  lux

$E_{\text{max}} = 771$  lux

$E_{\text{min}} = 564$  lux



Abstand  $d=100$  cm

$E_{\text{mitte}} = 813$  lux

$E_{\text{max}} = 1034$  lux

$E_{\text{min}} = 474$  lux

Art. Nr	5.200 K – 5.700 K POWER	Abmessungen	Optik	Power	Anschluss
12.00898.48 Matt	Abdeckung Matt	A = 898 mm	100°	48 W	230 V AC
12.00472.24 Matt	Abdeckung Matt, "Rechts"	A = 472 mm	100°	24 W	230 V AC

Art. Nr	5.200 K – 5.700 K ECO	Abmessungen	Optik	Power	Anschluss
12.00898.28 Matt	Abdeckung Matt	A = 898 mm	100°	28 W	230 V AC
12.00472.14 Matt	Abdeckung Matt, "Rechts"	A = 472 mm	100°	14 W	230 V AC



## MSI GmbH

Montage-Systeme-Industrierausüstung  
Zweifelsheimer Weg 21  
91448 Emskirchen/Pirkach

Tel.: 0 91 01 / 90 37 81  
Fax.: 0 91 01 / 90 37 83

E-Mail: [msi@msi-montagesysteme.de](mailto:msi@msi-montagesysteme.de)  
Website: [www.msi-montagesysteme.de](http://www.msi-montagesysteme.de)

