



Montage - Systeme - Industrierausrüstung

Abdeckelemente



Sie brauchen Unterstützung? Wir beraten Sie gerne!
Ob telefonisch, per Mail oder bei Ihnen vor Ort, wir sind für Sie da.

Tel.: 0911 / 780 618 - 0

Mail: msi@msi-montagesysteme.de

Web: www.msi-montagesysteme.de

Abdeckkappen 5 (I)	2
Abdeckkappen 6 (I)	3
Abdeckkappen 8 (I)	4
Abdeckkappen X 8 (I)	6
Abdeckkappen Zn 8 (I)	7
Abdeckkappen 6 (B)	8
Abdeckkappen 8 (B)	9
Abdeckkappen 10 (B)	10
Abdeckkappen Zn 10 (B)	12
Abdeck- und Einfassprofil PP 5 (I)	13
Abdeck- und Einfassprofil PP 6 (I)	14
Abdeck- und Einfassprofil PP 8 (I)	15
Abdeck- und Einfassprofil PP 6 (B)	16
Abdeck- und Einfassprofil PP 8 (B)	17
Abdeck- und Einfassprofil PP 10 (B)	18
Abdeckprofil PP 8 (I)	19
Abdeckprofil AL 8 (I)	20
Abdeckprofil PP 8 (B)	21
Abdeckprofil PP 10 (B)	22
Abdeckprofil AL 10 (B)	23
Schutzprofil 8 (I) - 40x16	24
Abdeckkappen TPE 8 (I)	25
Abdeckprofil NBR 6 (I)	26
Abdeckprofil NBR 8 (I)	27

Abdeckkappen 5 (I)

Beschreibung

Abgerundete Abdeckkappen zum Abdecken der Profil-Stirnfläche der Profilverreihe 5 (I)

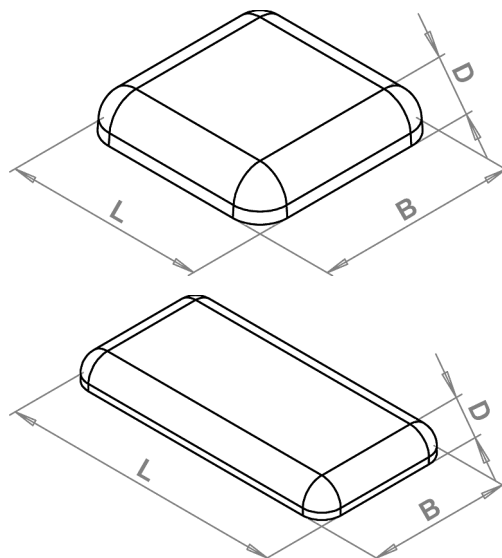
Die Befestigung erfolgt durch Aufdrücken/Aufschlagen in die Kernbohrungen.

Ausführungen

Material: PA, glasfaserverstärkt

Standardfarbe: schwarz, andere Farbtöne auf Anfrage

Viele Varianten auch in ESD-Ausführung erhältlich



Abmessung (LxB, mm)	Dicke (D, mm)	Material	ESD	Extras	Farbe	Artikelnummer
10 x 20	2,5	PA	nein	nein	schwarz	05.01751.00
10 x 40	2,5	PA	nein	nein	schwarz	05.01746.00
20 x 20	2,5	PA	nein	nein	schwarz	05.01742.00
20 x 20	2,5	PA	ja	nein	schwarz	05.01742.ESD
20 x 20	2,5	PA	nein	nein	RAL 7042	05.01742.40
20 x 40	2,5	PA	nein	nein	schwarz	05.01743.00
20 x 80	2,6	PA	nein	nein	schwarz	02.02126.00
40 x 40	2,5	PA	nein	nein	schwarz	05.01744.00
40 x 60	2,5	PA	nein	nein	schwarz	05.08101.00

Abdeckkappen 6 (I)

Beschreibung

Abgerundete Abdeckkappen zum Abdecken der Profil-Stirnfläche der Profilverreihe 6 (I)

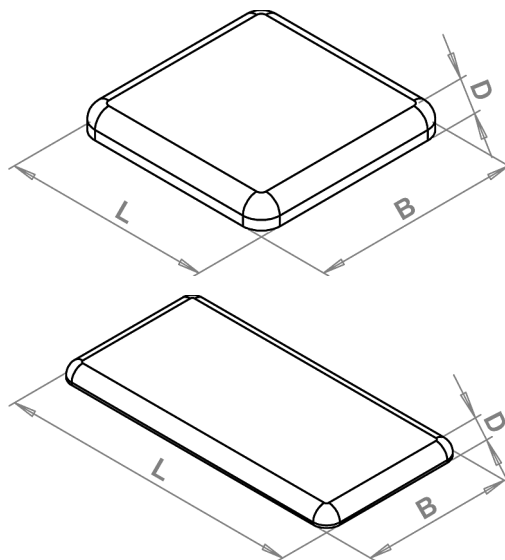
Die Befestigung erfolgt durch Aufdrücken/Aufschlagen in die Kernbohrungen.

Ausführungen

Material: PA, glasfaserverstärkt

Standardfarbe: schwarz, andere Farbtöne auf Anfrage

Viele Varianten auch in ESD-Ausführung erhältlich



Abmessung (LxB, mm)	Dicke (D, mm)	Material	ESD	Extras	Farbe	Artikelnummer
30 x 30	3,0	PA	nein	nein	schwarz	05.08458.00
30 x 30	3,0	PA	nein	nein	RAL 7042	05.08458.40
30 x 60	3,0	PA	nein	nein	schwarz	05.08583.00
30 x 60	3,0	PA	nein	nein	RAL 7042	05.08583.40
30 x 120	3,0	PA	nein	nein	schwarz	05.02530.00
60 x 60	3,0	PA	nein	nein	schwarz	05.01108.00
60 x 120	3,0	PA	nein	nein	schwarz	05.01109.00
R 30-90°	3,0	PA	nein	nein	schwarz	05.43475.00
R 30-90°	3,0	PA	nein	nein	RAL 7042	05.43475.40
30 x 30 - 45°	3,0	PA	nein	nein	schwarz	05.43474.00

Abdeckkappen 8 (I)

Beschreibung

Abgerundete Abdeckkappen zum Abdecken der Profil-Stirnfläche der Profilverreihe 8 (I)

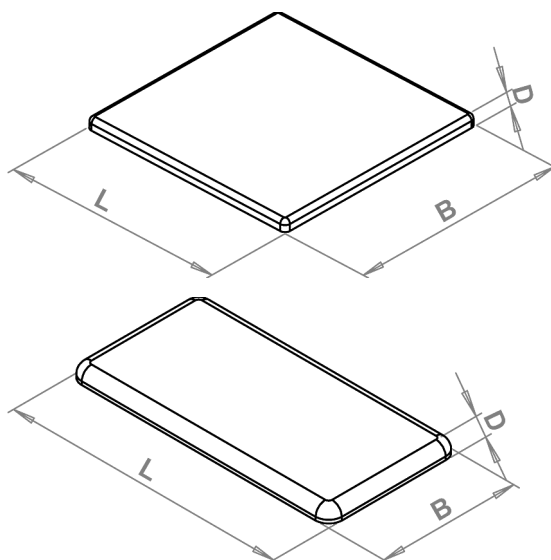
Die Befestigung erfolgt durch Aufdrücken/Aufschlagen in die Kernbohrungen.

Ausführungen

Material: PA, glasfaserverstärkt

Standardfarbe: schwarz, andere Farbtöne auf Anfrage

Viele Varianten auch in ESD-Ausführung erhältlich



Abmessung (LxB, mm)	Dicke (D, mm)	Material	ESD	Extras	Farbe	Artikelnummer
16 x 40	4,0	PA	nein	nein	schwarz	05.01740.00
16 x 40	4,0	PA	nein	nein	RAL 7042	05.01740.40
16 x 80	4,0	PA	nein	nein	schwarz	05.01741.00
18 x 32	4,0	PA	nein	nein	schwarz	05.01749.00
32 x 40	4,0	PA	nein	nein	schwarz	05.08966.00
40 x 40	4,0	PA	nein	nein	schwarz	05.01175.00
40 x 40	4,0	PA	ja	nein	schwarz	05.01175.ESD
40 x 40	4,0	PA	nein	nein	RAL 7035	05.01175.30
40 x 40	4,0	PA	nein	nein	RAL 7042	05.01175.40
40 x 40	4,0	PA	nein	anschraubbar	schwarz	05.01776.00
40 x 80	4,0	PA	nein	nein	schwarz	05.01176.00
40 x 80	4,0	PA	ja	nein	schwarz	05.01176.ESD
40 x 80	4,0	PA	nein	anschraubbar	schwarz	05.01777.00
40 x 80	4,0	PA	nein	nein	RAL 7035	05.01176.30
40 x 80	4,0	PA	nein	nein	RAL 7042	05.01176.40
40 x 80 x 80	4,0	PA	nein	nein	schwarz	05.46550.00
80 x 80	4,0	PA	nein	nein	schwarz	05.01177.00
80 x 80	4,0	PA	ja	nein	schwarz	05.01177.ESD
80 x 80	4,0	PA	nein	nein	RAL 7035	05.01177.30
80 x 80	4,0	PA	nein	nein	RAL 7042	05.01177.40
80 x 80	4,0	PA	nein	anschraubbar	schwarz	05.01778.00

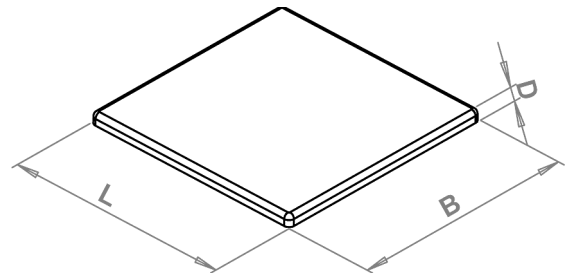
Abmessung (LxB, mm)	Dicke (D, mm)	Material	ESD	Extras	Farbe	Artikelnummer
16 x 120	4,0	PA	nein	nein	schwarz	05.01748.00
16 x 120	4,0	PA	nein	nein	RAL 7042	05.01748.40
16 x 160	4,0	PA	nein	nein	schwarz	05.01747.00
28 x 160	4,0	PA	nein	nein	schwarz	05.08910.00
28 x 200	4,0	PA	nein	nein	schwarz	05.08001.00
28 x 240	4,0	PA	nein	nein	schwarz	05.47410.00
40 x 120	4,0	PA	nein	nein	schwarz	05.01786.00
40 x 120	4,0	PA	nein	nein	RAL 7042	05.01786.40
40 x 160	4,0	PA	nein	nein	schwarz	05.08384.00
40 x 200	4,0	PA	nein	nein	schwarz	05.01782.00
40 x 240	4,0	PA	nein	nein	schwarz	05.08724.00
80 x 120	4,0	PA	nein	nein	schwarz	05.01787.00
80 x 160	4,0	PA	nein	nein	schwarz	05.01785.00
120 x 120	4,0	PA	nein	nein	schwarz	05.02177.00
40 R 90°	4,0	PA	nein	nein	schwarz	05.01728.00
40 R 90°	4,0	PA	nein	nein	RAL 7042	05.01728.40
40 R 80-30°	4,0	PA	nein	nein	schwarz	05.08819.00
40 R 80 - 45°	4,0	PA	nein	nein	RAL 7042	05.08818.40
40 R 80 - 45°	4,0	PA	nein	nein	schwarz	05.08818.00
R 40/80 - 90°	4,0	PA	nein	nein	schwarz	05.08646.00
40 x 40 - 45°	4,0	PA	nein	nein	schwarz	05.01745.00
80 x 80 - 45°	4,0	PA	nein	nein	schwarz	05.08994.00
R 40/80 - 30°	4,0	PA	nein	nein	schwarz	05.01724.00
R 40/80 - 60°	4,0	PA	nein	nein	schwarz	05.01726.00
R 40/80 - 90°	4,0	PA	nein	nein	schwarz	05.01727.00

Abdeckkappen X 8 (I)

Beschreibung

Abdeckkappen zum Abdecken der Profil-Stirnfläche der Profilreihe X 8 (I)

Die Befestigung erfolgt durch Aufdrücken/Aufschlagen in die Kernbohrungen.



Ausführungen

Material: PA, glasfaserverstärkt

Standardfarbe: schwarz, andere Farbtöne auf Anfrage

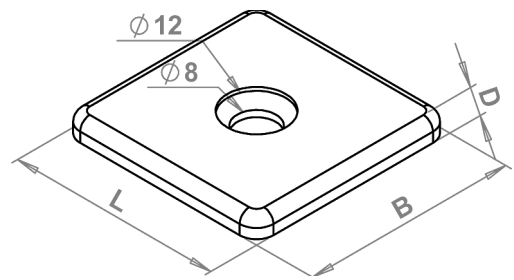
Viele Varianten auch in ESD-Ausführung erhältlich

Abmessung (LxB, mm)	Dicke (D, mm)	Material	ESD	Extras	Farbe	Artikelnummer
40 x 40	2,0	PA	nein	X-Line	schwarz	05.X1175.00
40 x 80	2,0	PA	nein	X-Line	schwarz	05.X1176.00
80 x 80	2,0	PA	nein	X-Line	schwarz	05.X1177.00

Abdeckkappen Zn 8 (I)

Beschreibung

Abdeckkappen aus Zinkdruckguss zum Abdecken der Profil-Stirnfläche der Profilverreihe 8 (I)
Sie werden über das Senkloch am Profilende befestigt.



Ausführungen

Material: Zinkdruckguss (GD-Zn)
Standardfarbe: schwarz

Abmessung (LxB, mm)	Dicke (D, mm)	Material	ESD	Extras	Farbe	Artikelnummer
40 x 40	4,0	GD-Zn	nein	anschraubbar	schwarz	05.01735.00
40 x 80	4,0	GD-Zn	nein	nein	schwarz	05.01731.00
80 x 80	4,0	GD-Zn	nein	nein	schwarz	05.01752.00

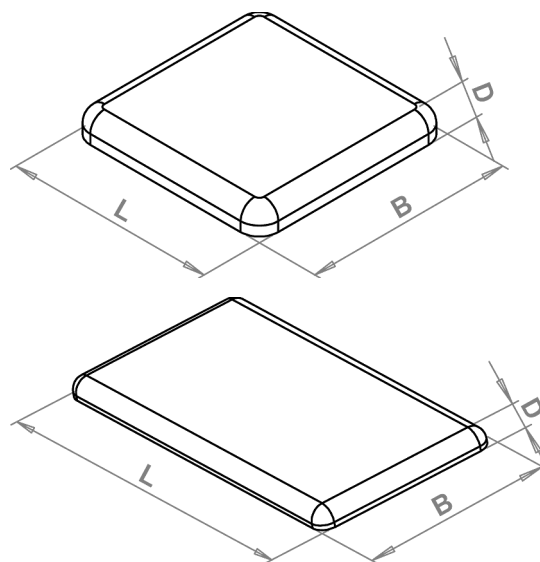
Abdeckkappen 6 (B)

Beschreibung

Abgerundete Abdeckkappen zum Abdecken der Profil-Stirnfläche der Profilreihe 6 (B)
Die Befestigung erfolgt durch Aufdrücken/Aufschlagen in die Kernbohrungen.

Ausführungen

Material: PA, glasfaserverstärkt
Standardfarbe: schwarz, andere Farbtöne auf Anfrage
Viele Varianten auch in ESD-Ausführung erhältlich



Abmessung (LxB, mm)	Dicke (D, mm)	Material	ESD	Extras	Farbe	Artikelnummer
20 x 20	2,5	PA	nein	nein	schwarz	05.08789.00
20 x 20	2,5	PA	ja	nein	schwarz	05.08789.ESD
20 x 20	2,5	PA	nein	nein	RAL 7004	05.08789.60
20 x 40	2,0	PA	nein	nein	schwarz	05.08784.00
R 20 - 90°	3,0	PA	nein	nein	schwarz	05.08795.00

Abdeckkappen 8 (B)

Beschreibung

Abgerundete Abdeckkappen zum Abdecken der Profil-Stirnfläche der Profilverreihe 8 (B)

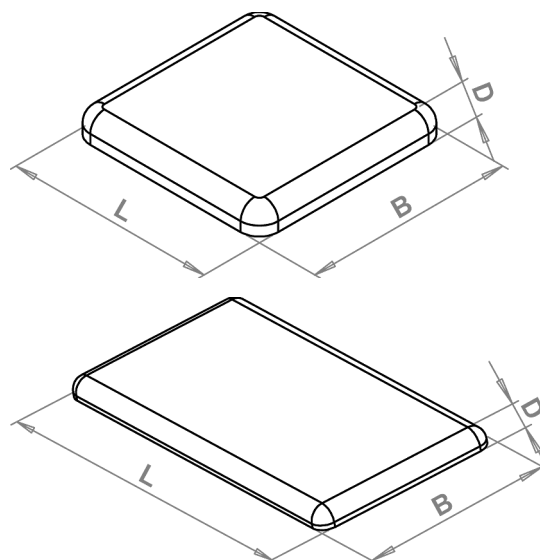
Die Befestigung erfolgt durch Aufdrücken/Aufschlagen in die Kernbohrungen.

Ausführungen

Material: PA, glasfaserverstärkt

Standardfarbe: schwarz, andere Farbtöne auf Anfrage

Viele Varianten auch in ESD-Ausführung erhältlich



Abmessung (LxB, mm)	Dicke (D, mm)	Material	ESD	Extras	Farbe	Artikelnummer
11 x 20	3,0	PA	nein	nein	schwarz	05.01793.00
30 x 30	4,0	PA	nein	nein	schwarz	05.01183.00
30 x 30	4,0	PA	ja	nein	schwarz	05.01183.ESD
30 x 30	4,0	PA	nein	nein	schwarz	05.01183.BO
30 x 30	4,0	PA	ja	nein	schwarz	05.01183.BOESD
30 x 30	4,0	PA	nein	nein	RAL 7035	05.01183.30
30 x 30	4,0	PA	nein	nein	RAL 7004	05.01183.60
30 x 30	4,0	PA	nein	nein	RAL 7035	05.01183.BO30
30 x 30	4,0	PA	nein	nein	RAL 7004	05.01183.BO60
30 x 30	4,0	PA	nein	anschraubbar	schwarz	05.01775.00
30 x 45	3,0	PA	nein	nein	schwarz	05.08896.00
30 x 45	3,0	PA	ja	nein	schwarz	05.08896.ESD
30 x 45	3,0	PA	nein	nein	RAL 7035	05.08896.30
30 x 45	3,0	PA	nein	nein	RAL 7004	05.08896.60
30 x 60	4,0	PA	nein	nein	schwarz	05.01188.00
30 x 60	4,0	PA	nein	BO	schwarz	05.01188.BO
30 x 60	4,0	PA	ja	BO	schwarz	05.01188.BOESD
30 x 60	4,0	PA	nein	anschraubbar	schwarz	05.01779.00
30 x 60	4,0	PA	nein	BO	RAL 7004	05.01188.BO30
30 R 90°	3,0	PA	ja	nein	schwarz	05.01773.BO

Abdeckkappen 10 (B)

Beschreibung

Abgerundete Abdeckkappen zum Abdecken der Profil-Stirnfläche der Profilverreihe 10 (B)

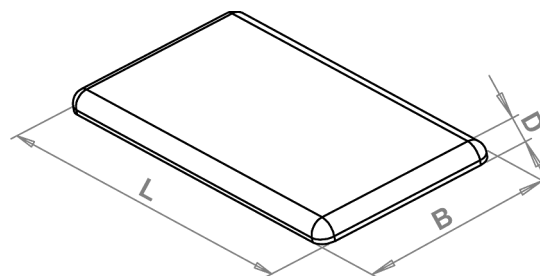
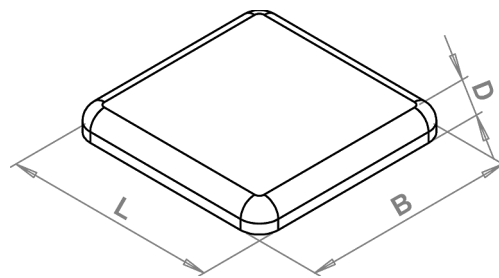
Die Befestigung erfolgt durch Aufdrücken/Aufschlagen in die Kernbohrungen.

Ausführungen

Material: PA, glasfaserverstärkt

Standardfarbe: schwarz, andere Farbtöne auf Anfrage

Viele Varianten auch in ESD-Ausführung erhältlich



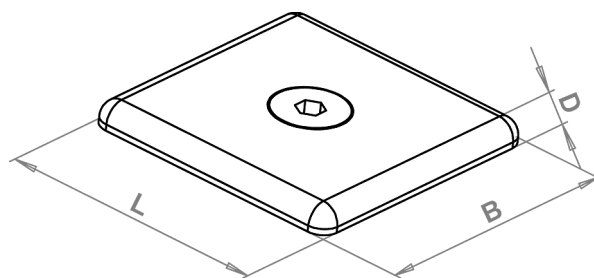
Abmessung (LxB, mm)	Dicke (D, mm)	Material	ESD	Extras	Farbe	Artikelnummer
22,5 x 45	4,0	PA	nein	nein	schwarz	05.08874.00
22,5 x 45	4,0	PA	nein	nein	RAL 7004	05.08874.60
40 x 40	4,0	PA	nein	nein	schwarz	05.08424.00
40 x 40	4,0	PA	ja	nein	schwarz	05.08424.ESD
40 x 40	4,0	PA	nein	nein	RAL 7004	05.08424.60
40 x 40	4,0	PA	nein	nein	RAL 7035	05.08424.30
40 x 80	4,0	PA	nein	nein	schwarz	05.08425.00
40 x 80	4,0	PA	ja	nein	schwarz	05.08425.ESD
40 x 80	4,0	PA	nein	nein	RAL 7004	05.08425.60
40 x 80	4,0	PA	nein	nein	RAL 7035	05.08425.30
45 x 45	4,0	PA	nein	nein	schwarz	05.01178.00
45 x 45	4,0	PA	ja	nein	schwarz	05.01178.ESD
45 x 45	4,0	PA	nein	anschraubbar	schwarz	05.01788.00
45 x 45	4,0	PA	nein	mit Loch D 17	schwarz	05.01184.00
45 x 45	4,0	PA	ja	mit Loch D 17	schwarz	05.01184.ESD
45 x 45	4,0	PA	nein	mit Loch D 17	RAL 7004	05.01184.60
45 x 45	4,0	PA	nein	nein	RAL 7004	05.01178.60
45 x 45	4,0	PA	nein	nein	RAL 7035	05.01178.30
45 R 90°	4,0	PA	nein	nein	schwarz	05.01774.00

Abmessung (LxB, mm)	Dicke (D, mm)	Material	ESD	Extras	Farbe	Artikelnummer
45 x 60	4,0	PA	nein	nein	schwarz	05.01179.00
45 x 60	4,0	PA	ja	nein	schwarz	05.01179.ESD
45 x 60	4,0	PA	nein	nein	RAL 7004	05.01179.60
45 x 60	4,0	PA	nein	anschraubbar	schwarz	05.01789.00
45 x 60	4,0	PA	nein	mit Loch D 17	schwarz	05.01185.00
45 x 90	4,0	PA	nein	nein	schwarz	05.01180.00
45 x 90	4,0	PA	ja	nein	schwarz	05.01180.ESD
45 x 90	4,0	PA	nein	nein	RAL 7035	05.01180.30
45 x 90	4,0	PA	nein	nein	RAL 7004	05.01180.60
45 x 90	4,0	PA	nein	anschraubbar	schwarz	05.01790.00
50 x 50	4,0	PA	nein	nein	schwarz	05.01720.00
50 x 100	4,0	PA	nein	nein	schwarz	05.01721.00
60 x 60	4,0	PA	nein	nein	schwarz	05.01181.00
60 x 60	4,0	PA	ja	nein	schwarz	05.01181.ESD
60 x 60	4,0	PA	nein	nein	RAL 7004	05.01181.60
60 x 60	4,0	PA	nein	anschraubbar	schwarz	05.01791.00
60 x 90	4,0	PA	nein	nein	schwarz	05.01738.00
80 x 80	4,0	PA	nein	nein	schwarz	05.08426.00
80 x 80	4,0	PA	nein	nein	RAL 7004	05.08426.60
90 x 90	4,0	PA	nein	nein	schwarz	05.01182.00
90 x 90	4,0	PA	nein	nein	schwarz	05.01739.00
90 x 90	4,0	PA	ja	nein	schwarz	05.01739.ESD
90 x 90	4,0	PA	nein	nein	RAL 7004	05.01182.60
90 x 90	4,0	PA	nein	nein	RAL 7004	05.01739.60
90 x 90	4,0	PA	nein	nein	RAL 7035	05.01739.30
90 x 90	4,0	PA	nein	anschraubbar	schwarz	05.01792.00

Abdeckkappen Zn 10 (B)

Beschreibung

Abdeckkappen aus Zinkdruckguss zum Abdecken der Profil-Stirnfläche der Profilverreihe 10 (B)
Sie werden über das Senkloch am Profilende befestigt.



Ausführungen

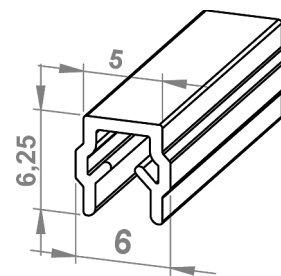
Material: Zinkdruckguss (GD-Zn)
Standardfarbe: schwarz

Abmessung (LxB, mm)	Dicke (D, mm)	Material	ESD	Extras	Farbe	Artikelnummer
45 x 45	4,0	GD-Zn	nein	anschraubbar	schwarz	05.01737.00

Abdeck- und Einfassprofil PP 5 (I)

Beschreibung

Das Kunststoffprofil eignet sich für zwei verschiedene Anwendungen. Es dient zum Abdecken der Nuten und schützt vor Verschmutzung (Abdeckprofil). Mit der offenen Seite nach außen können Flächenelemente sicher und direkt in der Profilvernut befestigt werden (Einfassprofil).



Ausführungen

Material: PP

Standardfarbe: schwarz

Material	ESD	Farbe	für Scheiben	Artikelnummer
PP	nein	natur	2 - 3 mm	05.01847.80
PP	nein	schwarz	2 - 3 mm	05.01847.00
PP	nein	RAL 7042	2 - 3 mm	05.01847.40

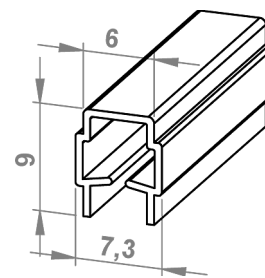
Abdeck- und Einfassprofil PP 6 (I)

Beschreibung

Das Kunststoffprofil eignet sich für zwei Anwendungen.

Es dient zum Abdecken der Nuten und schützt vor Verschmutzung.

Mit der offenen Seite nach oben lassen sich Elemente sicher direkt in der Profilvernut befestigen.



Ausführungen

Material: PP

Standardfarbe: schwarz, weitere Farben auf Anfrage

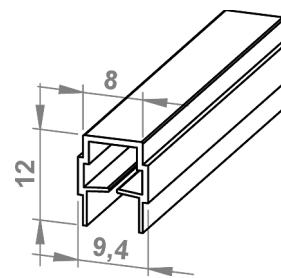
Auch in ESD-Ausführung erhältlich

Material	ESD	Farbe	für Scheiben	Artikelnummer
PP	nein	natur	2 - 3,5 mm	05.01832.80
PP	nein	schwarz	2 - 3,5 mm	05.01832.00
PP	ja	schwarz	2 - 3,5 mm	05.01832.ESD
PP	nein	RAL 7035	2 - 3,5 mm	05.01832.30
PP	nein	RAL 7042	2 - 3,5 mm	05.01832.40

Abdeck- und Einfassprofil PP 8 (I)

Beschreibung

Das Kunststoffprofil eignet sich für zwei verschiedene Anwendungen. Es dient zum Abdecken der Nuten und schützt vor Verschmutzung (Abdeckprofil). Mit der offenen Seite nach außen können Flächenelemente sicher und direkt in der Profilvernut befestigt werden (Einfassprofil).



Ausführungen

Material: PP

Standardfarbe schwarz, viele weitere Farben verfügbar

Auch als ESD-Ausführung erhältlich

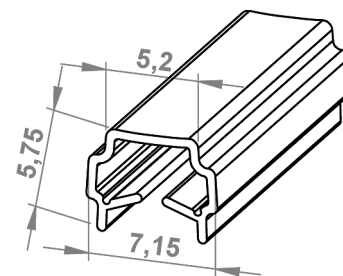
Material	ESD	Farbe	für Scheiben	Artikelnummer
PP	nein	natur	4 - 6 mm	05.01837.80
PP	nein	schwarz	2 - 4 mm	05.01837.10
PP	nein	schwarz	4 - 6 mm	05.01837.00
PP	ja	schwarz	4 - 6 mm	05.01837.ESD
PP	nein	RAL 7035	4 - 6 mm	05.01837.30
PP	nein	RAL 7042	4 - 6 mm	05.01837.40

Abdeck- und Einfassprofil PP 6 (B)

Beschreibung

Das Kunststoffprofil eignet sich für zwei verschiedene Anwendungen. Es dient zum Abdecken der Nuten und schützt vor Verschmutzung (Abdeckprofil).

Mit der offenen Seite nach außen können Flächenelemente sicher und direkt in der Profilvernut befestigt werden (Einfassprofil).



Ausführungen

Material: PP

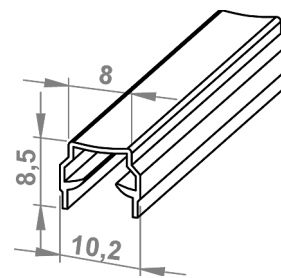
Standardfarbe: schwarz

Material	ESD	Farbe	für Scheiben	Artikelnummer
PP	nein	schwarz	1 - 4 mm	05.01831.00

Abdeck- und Einfassprofil PP 8 (B)

Beschreibung

Das Kunststoffprofil eignet sich für zwei verschiedene Anwendungen. Es dient zum Abdecken der Nuten und schützt vor Verschmutzung (Abdeckprofil). Mit der offenen Seite nach außen können Flächenelemente sicher und direkt in der Profilvernut befestigt werden (Einfassprofil).



Ausführungen

Material: PP

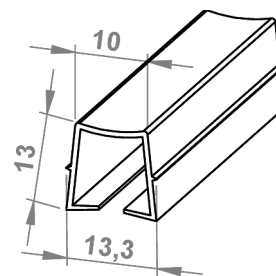
Standardfarbe: schwarz

Material	ESD	Farbe	für Scheiben	Artikelnummer
PP	nein	schwarz	2 - 4 mm	05.01836.00
PP + TPE	nein	schwarz	4 - 6 mm	02.02064.00

Abdeck- und Einfassprofil PP 10 (B)

Beschreibung

Das Kunststoffprofil eignet sich für zwei verschiedene Anwendungen. Es dient zum Abdecken der Nuten und schützt vor Verschmutzung (Abdeckprofil). Mit der offenen Seite nach außen können Flächenelemente sicher und direkt in der Profilvernut befestigt werden (Einfassprofil).



Ausführungen

Material: PP

Standardfarbe: schwarz, viele weitere Farben verfügbar

Auch in ESD-Ausführung erhältlich

Material	ESD	Farbe	für Scheiben	Artikelnummer
PP + TPE	nein	schwarz	2 - 6 mm	05.01830.00
PP + TPE	nein	RAL 7004	2 - 6 mm	05.01830.60
PP + TPE	nein	schwarz	4 - 6 mm	05.518351.00

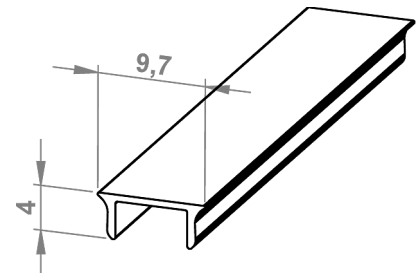
Abdeckprofil AL 8 (I)

Beschreibung

Das Abdeckprofil Al dient zum Abdecken der Profalnuten der Profilreihe 8 (I) und schützt vor Verschmutzung.

Ausführungen

Material: Aluminium eloxiert



Material	ESD	Farbe	Artikelnummer
ALU	nein	Aluminium eloxiert	05.01964.00

Abdeckprofil PP 8 (I)

Beschreibung

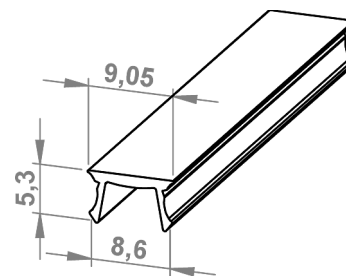
Das Abdeckprofil PP dient zum Abdecken der Profalnuten der Profilvereihe 8 (I) und schützt vor Verschmutzung.

Ausführungen

Material: PP

Standardfarbe: schwarz, viele weitere Farben verfügbar

Auch als ESD-Ausführung erhältlich



Material	ESD	Farbe	Artikelnummer
PP	nein	schwarz	05.01195.00
PP	ja	schwarz	05.01195.ESD
PP	nein	RAL 7035	05.01195.30
PP	nein	RAL 7042	05.01195.40
PP	nein	RAL 9006	05.01195.ALU
PP	ja	RAL 9006	05.01195.ALUESD

Abdeckprofil PP 8 (B)

Beschreibung

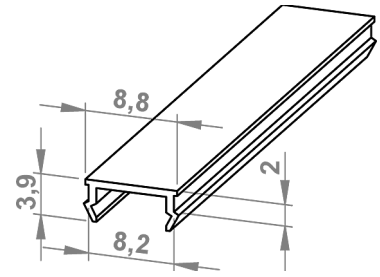
Das Abdeckprofil PP dient zum Abdecken der Profalnuten der Profilverihe 8 (B) und schützt vor Verschmutzung.

Ausführungen

Material: PP

Standardfarbe: schwarz, viele weitere Farben verfügbar

Auch in ESD-Ausführung erhältlich



Material	ESD	Farbe	Artikelnummer
PP	nein	schwarz	05.11195.00
PP	ja	schwarz - Sichtfläche alufarbig geprägt	05.01834.00
PP	nein	RAL 7004	05.11195.60
PP	nein	RAL 7035	05.11195.30
PP	nein	RAL 9006	05.11195.ALU

Abdeckprofil PP 10 (B)

Beschreibung

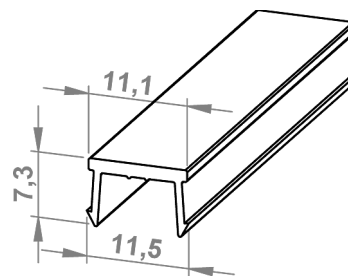
Das Abdeckprofil PP dient zum Abdecken der Profalnuten der Profilvereihe 10 (B) und schützt vor Verschmutzung.

Ausführungen

Material: PP

Standardfarbe: schwarz, viele weitere Farben verfügbar

Auch als ESD-Ausführung erhältlich



Material	ESD	Farbe	Artikelnummer
PP	nein	schwarz	05.01198.00
PP	ja	schwarz	05.01198.ESD
PP	nein	RAL 7035	05.01198.30
PP	nein	RAL 9006	05.01198.ALU
PP	nein	RAL 7004	05.01198.60

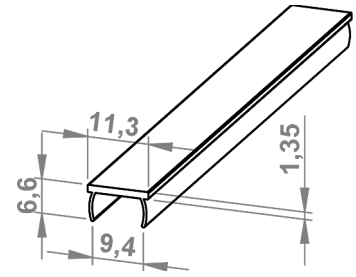
Abdeckprofil AL 10 (B)

Beschreibung

Das Abdeckprofil Al dient zum Abdecken der Profalnuten der Profilreihe 10 (B) und schützt vor Verschmutzung.

Ausführungen

Material: Aluminium eloxiert



Material	ESD	Farbe	Artikelnummer
ALU	nein	Aluminium eloxiert	05.01965.00

Schutzprofil 8 (I) - 40x16

Beschreibung

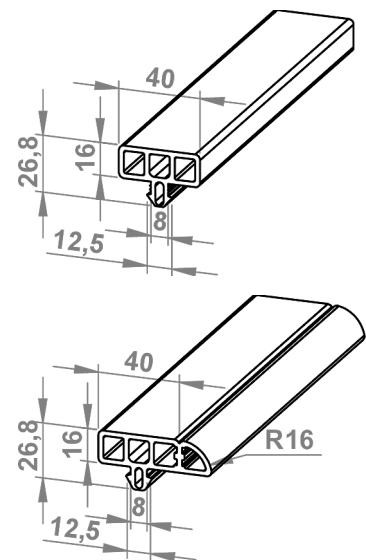
Das Schutzprofil 8 (I) 40x16 dient zum Schutz vor Schäden und Verletzungen und durch seine Hohlkammern auch als Aufprallschutz. Durch die Kombination mehrerer Schutzprofile können auch größere Profilquerschnitte wirkungsvoll abgepolstert werden.

Ausführungen

Material: TPE

Härte: 70 Shore A

Standardfarbe: schwarz und grau



Material	ESD	Farbe	Kontur	Härte	Artikelnummer
TPE	nein	schwarz	16 x 40	70 Shore A	05.47475.00
TPE	nein	RAL 7042	16 x 40	70 Shore A	05.47475.40
TPE	nein	schwarz	16 x 40 R16	70 Shore A	05.47471.00
TPE	nein	RAL 7042	16 x 40 R16	70 Shore A	05.47471.40

Abdeckkappen TPE 8 (I)

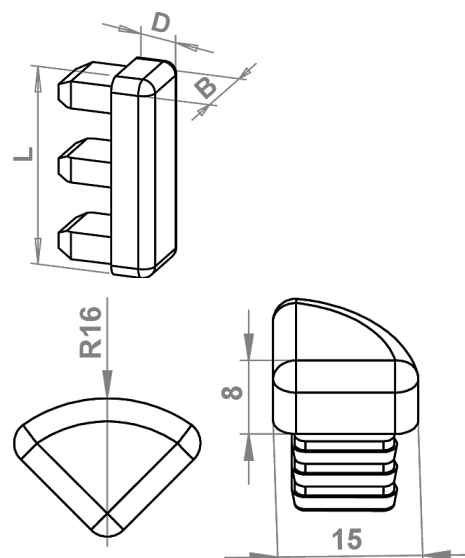
Beschreibung

Abdeckkappen zum Abdecken der Enden des Schutzprofils 40, Nut 8
Die Befestigung erfolgt durch Aufdrücken/Aufschlagen.

Ausführungen

Material: Kunststoff TPE, 70 Shore A

Standardfarbe: schwarz, andere Farbtöne auf Anfrage



Abmessung (LxB, mm)	Dicke (D, mm)	Material	ESD	Extras	Farbe	Artikelnummer
16 x 40	8,0	TPE	nein	nein	schwarz	05.47474.sch
16 x 40	8,0	TPE	nein	nein	RAL 7042	05.47474.40
R16 - 90°	8,0	TPE	nein	für Schutzprofil	schwarz	05.47473.sch
R16 - 90°	8,0	TPE	nein	für Schutzprofil	RAL 7042	05.47473.40

Abdeckprofil NBR 6 (I)

Beschreibung

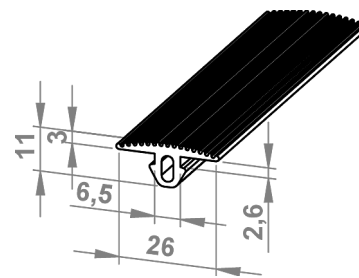
Abdeckprofile NBR dienen als elastische Abdeckung der Profilmutter. Durch zahlreiche Rillen und das Material eignen Sie sich als rutschsichere Auflage von Trittstufen oder Auslegern von Regalen. Die elastischen Abdeckprofile werden auch als dämpfender Anschlag für Schiebetüren genutzt.

Ausführungen

Material: Kunststoff NBR

Härte: 80Shore A

Standardfarbe: schwarz

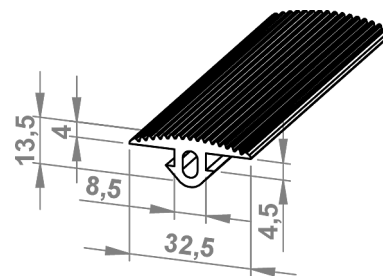


Härte	Farbe	Extras	ESD	Material	Artikelnummer
80 Shore A	schwarz	mit Riffelgummi	nein	Kunststoff NBR	05.04657.00

Abdeckprofil NBR 8 (I)

Beschreibung

Abdeckprofile NBR dienen als elastische Abdeckung der Profilvernagelung. Durch zahlreiche Rillen und das Material eignen Sie sich als rutschsichere Auflage von Trittstufen oder Auslegern von Regalen. Die elastischen Abdeckprofile werden auch als dämpfender Anschlag für Schiebetüren genutzt.



Ausführungen

Material: Kunststoff NBR

Härte: 80 Shore A

Standardfarbe: schwarz

Härte	Farbe	Extras	ESD	Material	Artikelnummer
80 Shore A	schwarz	mit Riffelgummi	nein	Kunststoff NBR	05.02194.00