



MSI

Montage - Systeme - Industrieausrüstung

Aluminiumprofile



Sie brauchen Unterstützung? Wir beraten Sie gerne!
Ob telefonisch, per Mail oder bei Ihnen vor Ort, wir sind für Sie da.

Tel.: 0911 / 780 618 - 0

Mail: msi@msi-montagesysteme.de

Web: www.msi-montagesysteme.de

Aluprofilreihe Nut 5 (I)	6
Aluprofil 5 (I) - 8,5x16	6
Aluprofil 5 (I) - 10x20	6
Aluprofil 5 (I) - 10x40	6
Aluprofil 5 (I) - 14x80	7
Aluprofil 5 (I) - 20x20	7
Aluprofil 5 (I) - R20-90°	8
Aluprofil 5 (I) - R40-40-30°	9
Aluprofil 5 (I) - 20x40	9
Aluprofil 5 (I) - 20x60	10
Aluprofil 5 (I) - 20x80	10
Aluprofil 5 (I) - 40x40	11
Aluprofil 5 (I) - 40x60	11
Griffprofil 5 (I)	11
Aluprofilreihe Nut 6 (I)	12
Aluprofil 6 (I) - 12x30	12
Aluprofil 6 (I) - 12x60	12
Aluprofil 6 (I) - 30x30	12
Aluprofil 6 (I) - R30-90°	14
Aluprofil 6 (I) - 30x30-45°	15
Aluprofil 6 (I) - 30x60	15
Aluprofil 6 (I) - 30x90	16
Aluprofil 6 (I) - 30x120	16
Aluprofil 6 (I) - 60x60	16
Aluprofil 6 (I) - 60x120	17
Aluprofilreihe Nut 8 (I)	18
Aluprofil 8 (I) - 16x40	18
Aluprofil 8 (I) - 16x80	19
Aluprofil 8 (I) - 16x120	19
Aluprofil 8 (I) - 16x160	19
Aluprofil 8 (I) - 28x160	20
Aluprofil 8 (I) - 28x200	20
Aluprofil 8 (I) - 28x240	20
Aluprofil 8 (I) - 32x40	20
Aluprofil 8 (I) - 40x40	21
Aluprofil 8 (I) - R40-90°	24
Aluprofil 8 (I) - 40x40-45°	24
Aluprofil 8 (I) - R40/80-30°	25

Aluprofil 8 (I) - R40/80-45°	25
Aluprofil 8 (I) - R40/80-60°	25
Aluprofil 8 (I) - R40/80-90°	25
Aluprofil 8 (I) - 40x80	26
Aluprofil 8 (I) - 40x120	29
Aluprofil 8 (I) - 40x160	30
Aluprofil 8 (I) - 40x200	30
Aluprofil 8 (I) - 40x240	31
Aluprofil 8 (I) - 40x80x80	31
Aluprofil 8 (I) - 80x80	31
Aluprofil 8 (I) - 80x80-45°	33
Aluprofil 8 (I) - 80x120	33
Aluprofil 8 (I) - 80x160	34
Aluprofil 8 (I) - 80x200	34
Aluprofil 8 (I) - 120x120	35
Aluprofil 8 (I) - 160x160	35
Ständerprofil 8 (I) - 40x80 K60	35
Ständerprofil 8 (I) - 40x80 2xK60	35
Abdeckprofil 8 (I) - 60	36
Teleskop-Profil 8 (I) - 40x80	36
Teleskop-Innenprofil 8 (I) - 40x80	36
Plattenprofil 8 (I) - 20x152	36
Plattenverbindungsprofil 8 (I) - 20x55	37
Klemmprofil 8 (I) - 18x32	37
Scharnierlappenprofil 8 (I) - V 8 e	37
Scharnierlappenprofil 8 (I) - V 8 z	37
Scheibeneinfassleiste 5 AL natur	38
Winkelschraubleiste 8 (I) AL E	38
Winkelleiste 8 (I) - AL M5	38
Winkelleiste 8 (I) - AL 19	39
Nutzensteinprofil 8 (I) AL	39
Aluprofilreihe Nut 10 (I)	40
Aluprofil 10 (I) - 50x50	40
Aluprofil 10 (I) - 50x100	40
Aluprofil 10 (I) - 100x100	41
Aluprofilreihe Nut X8 (I)	42
Aluprofil X 8 (I) - 40x40	42
Aluprofil X 8 (I) - 40x80	43

Aluprofil X 8 (I) - 40x120	45
Aluprofil X 8 (I) - 40x160	45
Aluprofil X 8 (I) - 80x80	45
Aluprofil X 8 (I) - 40x40 - XMS	46
Aluprofil X 8 (I) - 40x80 - XMS	47
Aluprofil X 8 (I) - 80x80 - XMS	47
Aluprofil X 8 (I) - 40x80 K15 - XMS	47
Aluprofil X 8 (I) - 80x80 K15 - XMS	48
Aluprofil X 8 (I) - 120x120 K56 - XMS	48
Türprofil X 8 (I) - 40x40 - XMS	48
Installationsprofile (I)	49
Kanalprofil U - 30x30	49
Kanalprofil U - 30x60 DE30	49
Deckelprofil 30 für Kanalprofil U	50
Kanalprofil U - 40x40	50
Kanalprofil U - 40x80 D40	50
Deckelprofil 40 für Kanalprofil U	51
Kanalprofil U - 60x60	51
Deckelprofil 60 für U-Profil	51
Kanalprofil U - 40x80 D80	51
Kanalprofil 80x80	52
Deckelprofil 80 für Kanalprofil U	52
Trägerprofil 80 mit Nuten 8	52
Trägerprofil 120 mit Nuten	52
Trägerprofil 160 mit Nuten 8	53
Wandprofil 40	53
Wandprofil 80	53
Wandprofil 120	53
Wandprofil 160	54
Trägerprofil 40	54
Trägerprofil 80	54
Trägerprofil 120	54
Trägerprofil 160	55
Profilrohr D30	55
Aluprofilreihe Nut 6 (B)	56
Aluprofil 6 (B) - 20x20	56
Aluprofil 6 (B) - 20x20R	57
Aluprofil 6 (B) - 20x40	57

Aluprofilreihe Nut 8 (B)	58
Aluprofil 8E (B) - 30x30	58
Aluprofil 8E (B) - 30x30R	59
Aluprofil 8E (B) - 30x60	59
Aluprofil 8E (B) - 30x60x60	60
Aluprofil 8E (B) - 30x90	60
Aluprofil 8E (B) - 30x120	60
Aluprofil 8E (B) - 60x60	61
Aluprofil 8E (B) - 11x20	61
Aluprofil 8E - 30x30	61
Aluprofil 8E - 30x60	62
Aluprofil 8E/10 (B) - 30x45	63
Aluprofilreihe Nut 10 (B)	64
Aluprofil 10 (B) - 22,5x45	64
Aluprofil 10 (B) - 40x40	64
Aluprofil 10 (B) - 40x80	66
Aluprofil 10 (B) - 40x80x80	66
Aluprofil 10 (B) - 40x160	66
Aluprofil 10 (B) - 80x80	67
Aluprofil 10 (B) - 80x120	67
Aluprofil 10 (B) - 80x160	67
Aluprofil 10 (B) - 45x45	68
Aluprofil 10 (B) - 45x45-R	69
Aluprofil 10 (B) - 45x60	69
Aluprofil 10 (B) - 45x30G	70
Aluprofil 10 (B) - 45x45G	70
Aluprofil 10 (B) - 45x60G	70
Aluprofil 10 (B) - 45x90	70
Aluprofil 10 (B) - 45x90x90	72
Aluprofil 10 (B) - 45x180	72
Aluprofil 10 (B) - 90x90	72
Aluprofil 10 (B) - 90x180	73
Aluprofil 10 (B) - 50x50	73
Aluprofil 10 (B) - 50x100	74
Aluprofil 10 (B) - 100x100	74
Aluprofil 10 (B) - 60x60	74
Aluprofil 10 (B) - 60x90	75
Aluprofile Arbeitsplatzkomponenten 8 (I)	76

Regalbodenprofil 8 (I) 200	76
Regalbodenprofil 8 (I) 320	76
Aluprofile Arbeitsplatzkomponenten	77
Schubladenprofil 100	77
Schubladenprofil 200	77
Griffprofil 19x25	77
Aluprofile Schutzzaunkomponenten 8 (I)	78
Klemmprofil 8 (I) - 40x40	78
Klemmleiste 8 (I)	79
Schiebetür-Führungsprofil 8 (I) - 10x40	79
Aluprofile Schutzzaunkomponenten 8 (B)	80
Rahmenprofil 30x30 WG40	80
Rahmenprofil 30x45 WG40	80
Aluprofile Lineartechnik 8 (I) - C-Schienenprofile	81
C-Schiene, Schienenprofil 8 (I)	81
C-Schiene, Schlittenprofil 8 (I)	81
Aluprofile Lineartechnik 8 (I) - Wellenklemmprofile	82
Wellenklemmprofil 8 (I) - D10	82
Welle 8 (I) - D10	82
Wellenklemmprofil 8 (I) - D14	83
Welle 8 (I) - D14	83
Aluprofile Materialbereitstellung 8 (I) - Rollenbahnen	84
Rollenschiene 8 (I) - 40x40	84
Rollenbahnen komplett 8 (I) - 40x40, D28	84
Aluprofile Materialbereitstellung 10 (B) - Rollenbahnen	86
Rollenschiene 10 (B) - 40x40	86
Rollenbahn komplett 10 (B) - 40x40, D28	86
Aluprofile Materialbereitstellung 8 (B) - Rahmenprofile	88
Rahmenprofil 8 (B) - 22,5x30	88
Aluprofile Materialbereitstellung 10 (B) - Rahmenprofile	89
Rahmenprofil 10 (B) - 22,5x45	89
Aluprofile Materialbereitstellung 10 (B) - Winkelprofile	90
Winkelprofil 8E/10 (B) - 45x45	90

Aluprofilreihe Nut 5 (I)

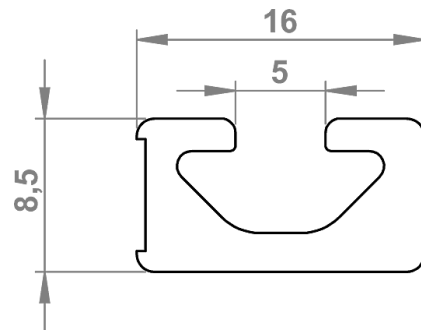
Beschreibung

Die Baureihe 5 (I) eignet sich vor allem für gewichtsoptimierte Vorrichtungen wie beispielsweise Handlingsvorrichtungen.

Passend zum Anwendungsfall müssen die Flächenträgheitsmomente gegen Durchbiegung und die maximale Nutauszugskraft des gewählten Profils beachtet werden.

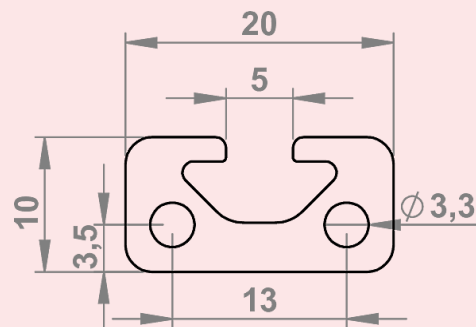
Viele Profile der Baureihe 5 (I) sind mit geschlossenen Nuten in verschiedenen Anordnungen verfügbar. In diesem Falle kann die geschlossene Profilwand ganz oder partiell geöffnet werden, um die darunterliegende Nut zu nutzen.

Aluprofil 5 (I) - 8,5x16 05.08915.00



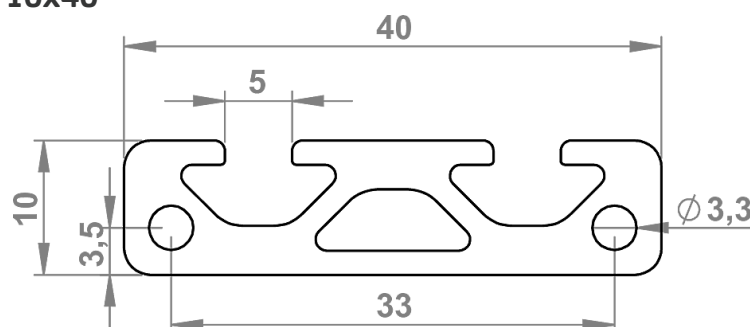
m	0,22	kg/m
lx	0,06	cm ⁴
ly	0,23	cm ⁴
Wx	0,12	cm ³
Wy	0,28	cm ³
A	0,82	cm ²

Aluprofil 5 (I) - 10x20 05.01602.00



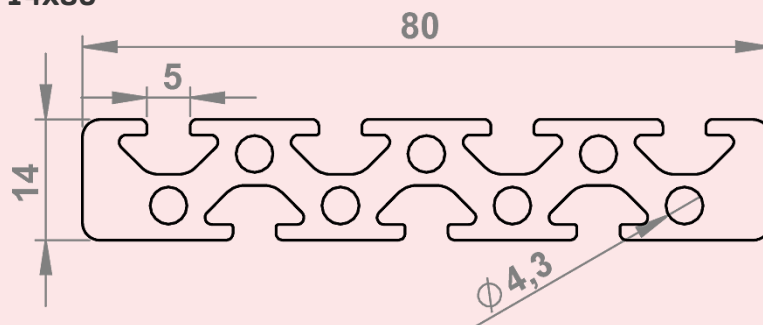
m	0,35	kg/m
lx	0,12	cm ⁴
ly	0,53	cm ⁴
Wx	0,22	cm ³
Wy	0,53	cm ³
A	1,29	cm ²

Aluprofil 5 (I) - 10x40 05.02414.00



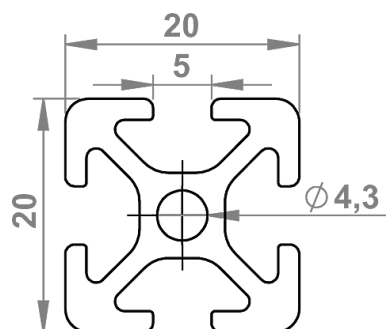
m	0,65	kg/m
lx	0,24	cm ⁴
ly	3,63	cm ⁴
Wx	0,44	cm ³
Wy	1,81	cm ³
A	2,39	cm ²

Aluprofil 5 (I) - 14x80
05.01598.00



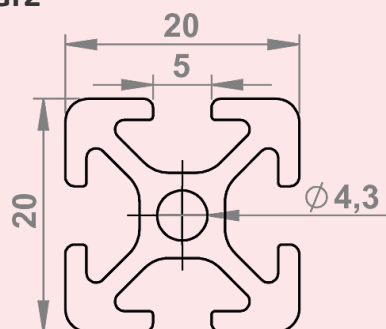
m	1,79	kg/m
lx	1,11	cm ⁴
ly	40,69	cm ⁴
Wx	1,54	cm ³
Wy	10,17	cm ³
A	6,64	cm ²

Aluprofil 5 (I) - 20x20
05.01605.00



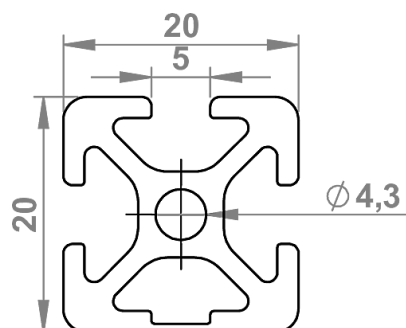
m	0,48	kg/m
lx	0,72	cm ⁴
ly	0,72	cm ⁴
Wx	0,72	cm ³
Wy	0,72	cm ³
A	1,80	cm ²

Aluprofil 5 (I) - 20x20 schwarz
05.01605.sch



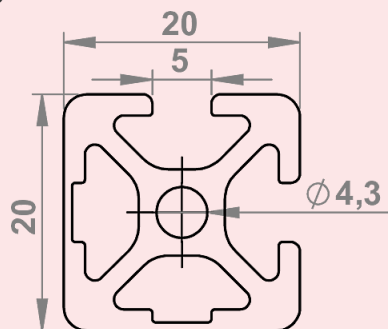
m	0,48	kg/m
lx	0,72	cm ⁴
ly	0,72	cm ⁴
Wx	0,72	cm ³
Wy	0,72	cm ³
A	1,82	cm ²

Aluprofil 5 (I) - 20x20-1N
05.01601.00



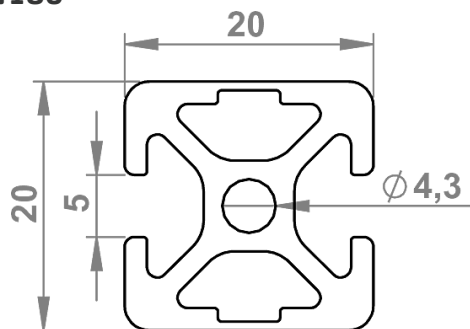
m	0,50	kg/m
lx	0,74	cm ⁴
ly	0,77	cm ⁴
Wx	0,74	cm ³
Wy	0,79	cm ³
A	1,86	cm ²

Aluprofil 5 (I) - 20x20-2N90
05.01615.00



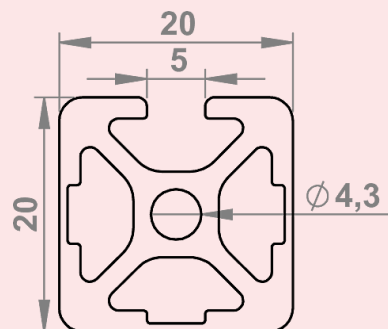
m	0,51	kg/m
lx	0,77	cm ⁴
ly	0,77	cm ⁴
Wx	0,76	cm ³
Wy	0,76	cm ³
A	1,89	cm ²

Aluprofil 5 (I) - 20x20-2N180
05.08683.00



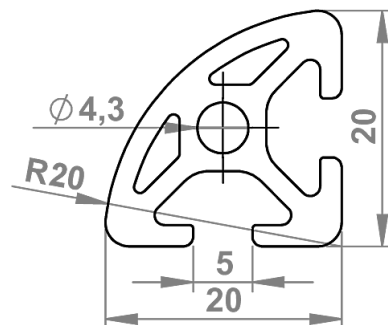
m	0,51	kg/m
lx	0,74	cm ⁴
ly	0,8	cm ⁴
Wx	0,74	cm ³
Wy	0,8	cm ³
A	1,89	cm ²

Aluprofil 5 (I) - 20x20-3N
05.01645.00



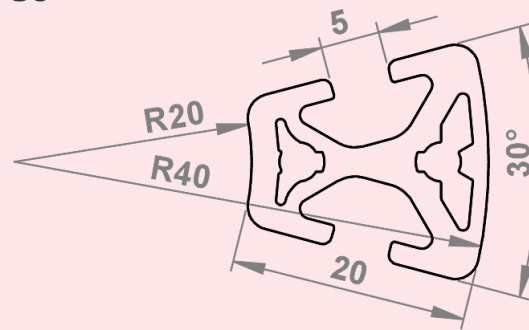
m	0,52	kg/m
lx	0,77	cm ⁴
ly	0,8	cm ⁴
Wx	0,76	cm ³
Wy	0,8	cm ³
A	1,92	cm ²

Aluprofil 5 (I) - R20-90°
05.01604.00



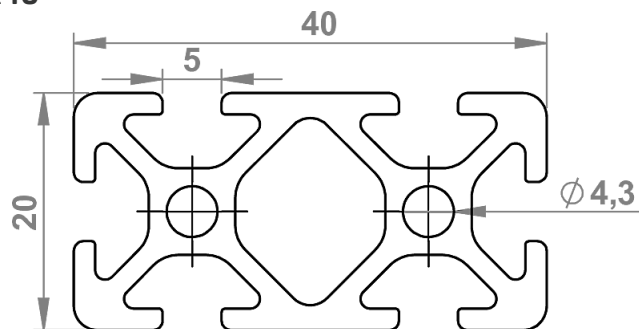
m	0,46	kg/m
lx	0,58	cm ⁴
ly	0,58	cm ⁴
Wx	0,53	cm ³
Wy	0,53	cm ³
A	1,71	cm ²

Aluprofil 5 (I) - R20-40-30°
05.01701.00



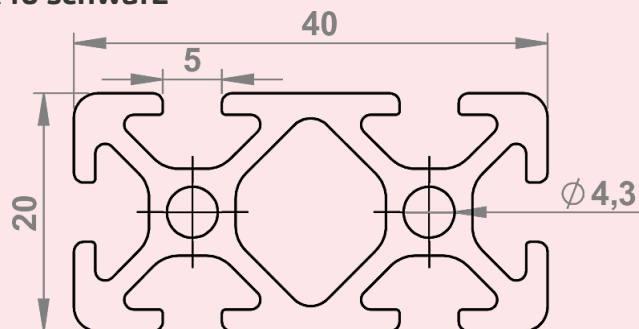
m	0,45	kg/m
lx	0,43	cm ⁴
ly	0,68	cm ⁴
Wx	0,38	cm ³
Wy	0,57	cm ³
A	1,68	cm ²

Aluprofil 5 (I) - 20x40
05.01606.00



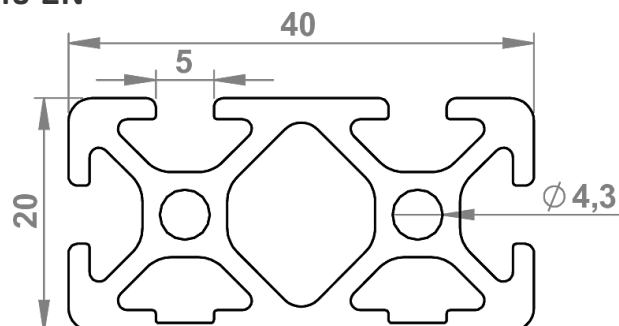
m	0,89	kg/m
lx	1,41	cm ⁴
ly	5,14	cm ⁴
Wx	1,41	cm ³
Wy	2,57	cm ³
A	3,32	cm ²

Aluprofil 5 (I) - 20x40 schwarz
05.01606.SCH



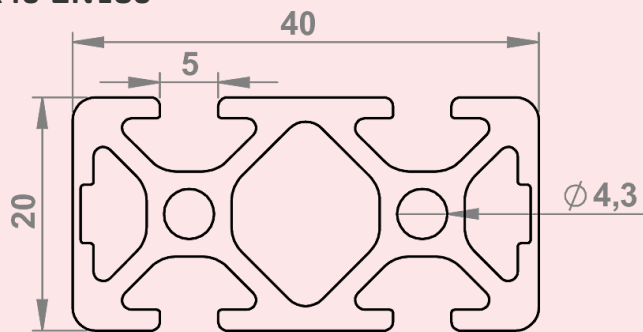
m	0,89	kg/m
lx	1,41	cm ⁴
ly	5,14	cm ⁴
Wx	1,41	cm ³
Wy	2,57	cm ³
A	3,32	cm ²

Aluprofil 5 (I) - 20x40-2N
05.08687.00



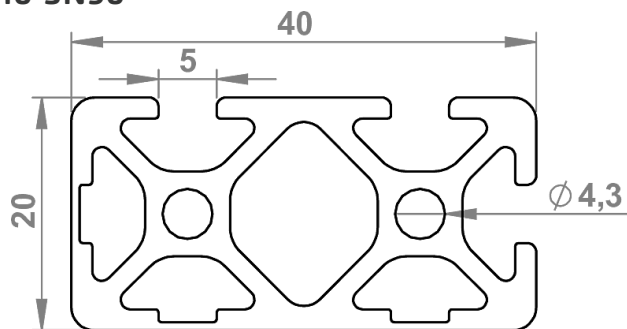
m	0,91	kg/m
lx	1,46	cm ⁴
ly	5,19	cm ⁴
Wx	1,43	cm ³
Wy	2,6	cm ³
A	3,36	cm ²

Aluprofil 5 (I) - 20x40-2N180
05.08684.00



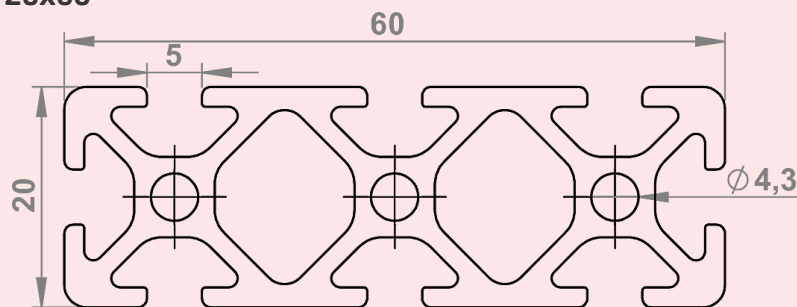
m	0,91	kg/m
lx	1,4	cm ⁴
ly	5,38	cm ⁴
Wx	1,4	cm ³
Wy	2,69	cm ³
A	3,36	cm ²

Aluprofil 5 (I) - 20x40-3N90
05.01810.00



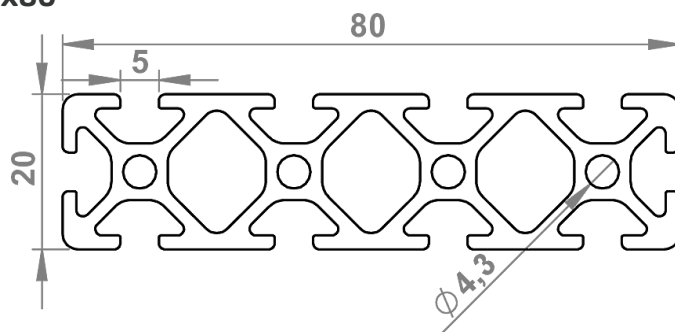
m	0,92	kg/m
lx	1,46	cm ⁴
ly	5,32	cm ⁴
Wx	1,44	cm ³
Wy	2,64	cm ³
A	3,39	cm ²

Aluprofil 5 (I) - 20x60
05.01603.00



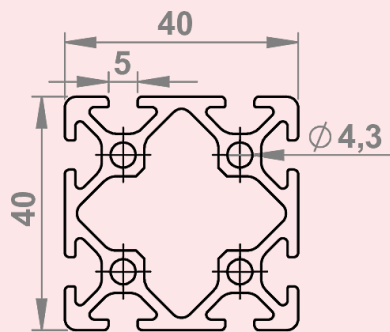
m	1,28	kg/m
lx	2,06	cm ⁴
ly	16,09	cm ⁴
Wx	2,06	cm ³
Wy	5,36	cm ³
A	4,76	cm ²

Aluprofil 5 (I) - 20x80
05.08781.00



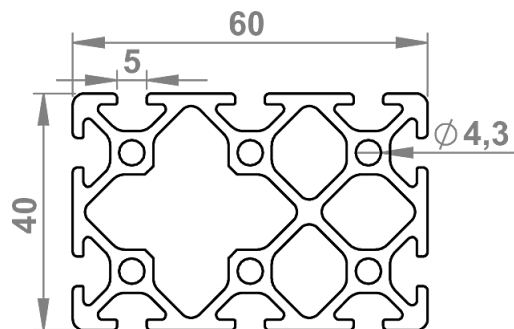
m	1,67	kg/m
lx	2,72	cm ⁴
ly	36,08	cm ⁴
Wx	2,72	cm ³
Wy	9,02	cm ³
A	6,19	cm ²

Aluprofil 5 (I) - 40x40
05.01607.00



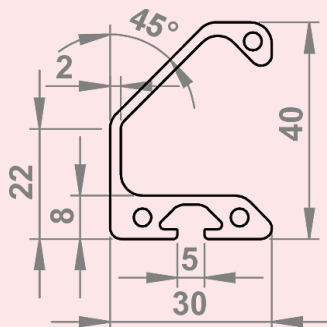
m	1,39	kg/m
lx	9,3	cm ⁴
ly	9,3	cm ⁴
Wx	4,65	cm ³
Wy	4,65	cm ³
A	5,14	cm ²

Aluprofil 5 (I) - 40x60
05.08102.00



m	2,07	kg/m
lx	13,52	cm ⁴
ly	28,14	cm ⁴
Wx	6,76	cm ³
Wy	9,09	cm ³
A	7,67	cm ²

Griffleistenprofil 5 (I)
05.08597.00



m	0,76	kg/m
A	2,80	cm ²

Aluprofilreihe Nut 6 (I)

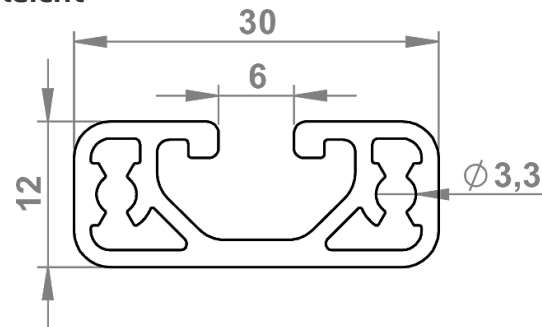
Beschreibung

Die Baureihe 6 (I) ist in der Rastermaßen 30/ 60/ 90/ 120 erhältlich. Verfügbare Ausführungen Leicht und Schwer.

Passend zum Anwendungsfall müssen die Flächenträgheitsmomente gegen Durchbiegung und die maximale Nutauszugskraft des gewählten Profils beachtet werden.

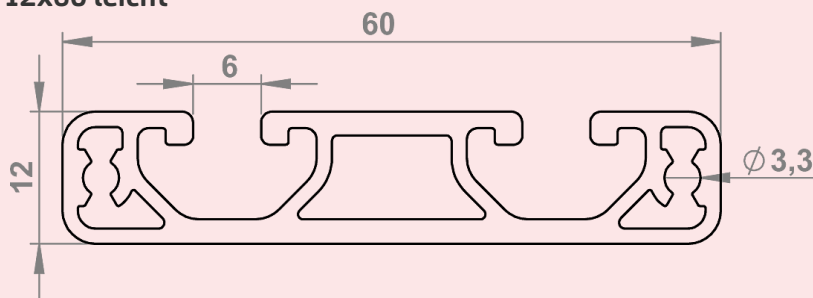
Viele Profile der Baureihe 6 (I) sind mit geschlossenen Nuten in verschiedenen Anordnungen verfügbar. In diesem Falle kann die geschlossene Profilwand ganz oder partiell geöffnet werden, um die darunterliegende Nut zu nutzen.

Aluprofil 6 (I) - 12x30 leicht 05.45163.00



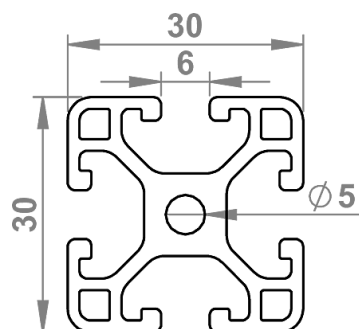
m	0,43	kg/m
lx	0,17	cm ⁴
ly	1,46	cm ⁴
Wx	0,39	cm ³
Wy	0,98	cm ³
A	1,58	cm ²

Aluprofil 6 (I) - 12x60 leicht 05.45165.00



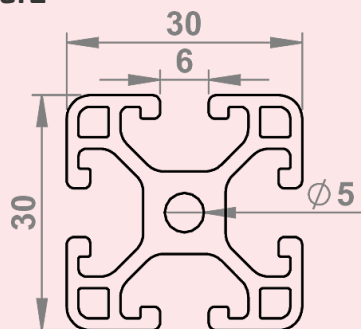
m	0,81	kg/m
lx	0,53	cm ⁴
ly	10,00	cm ⁴
Wx	0,83	cm ³
Wy	3,34	cm ³
A	2,98	cm ²

Aluprofil 6 (I) - 30x30L 02.02094.00



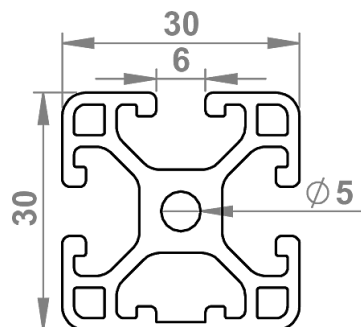
m	0,93	kg/m
lx	2,90	cm ⁴
ly	2,90	cm ⁴
Wx	1,94	cm ³
Wy	1,94	cm ³
A	3,43	cm ²

Aluprofil 6 (I) - 30x30L schwarz
02.02094.sch



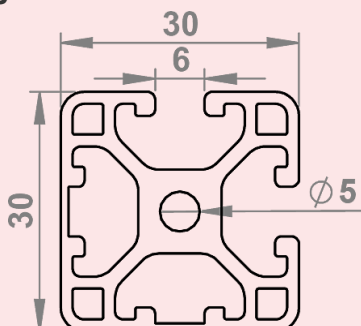
m	0,93	kg/m
lx	2,93	cm ⁴
ly	2,93	cm ⁴
Wx	1,95	cm ³
Wy	1,95	cm ³

Aluprofil 6 (I) - 30x30L-1N
05.08605.00



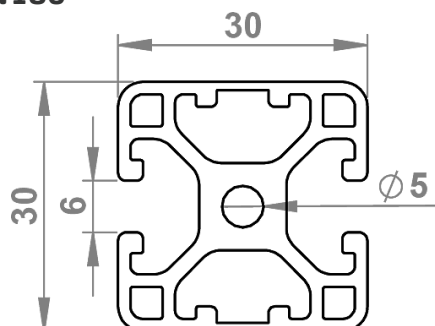
m	0,94	kg/m
lx	2,91	cm ⁴
ly	3,01	cm ⁴
Wx	1,94	cm ³
Wy	1,98	cm ³
A	3,49	cm ²

Aluprofil 6 (I) - 30x30L-2N90
05.08921.00



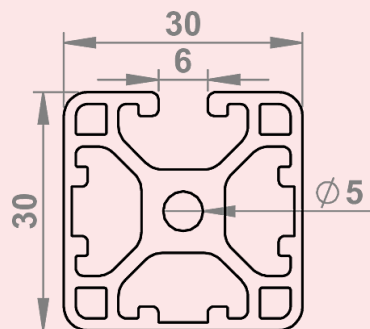
m	0,96	kg/m
lx	3,02	cm ⁴
ly	3,02	cm ⁴
Wx	1,98	cm ³
Wy	1,98	cm ³
A	3,54	cm ²

Aluprofil 6 (I) - 30x30L-2N180
05.08920.00



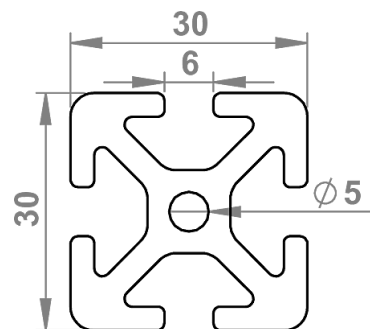
m	0,96	kg/m
lx	2,90	cm ⁴
ly	3,14	cm ⁴
Wx	1,93	cm ³
Wy	2,09	cm ³
A	3,54	cm ²

Aluprofil 6 (I) - 30x30L-3N
05.08602.00



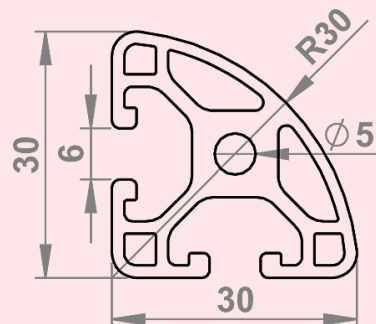
m	1,00	kg/m
lx	3,02	cm ⁴
ly	3,14	cm ⁴
Wx	1,98	cm ³
Wy	2,09	cm ³
A	3,60	cm ²

Aluprofil 6 (I) - 30x30S
02.02049.00



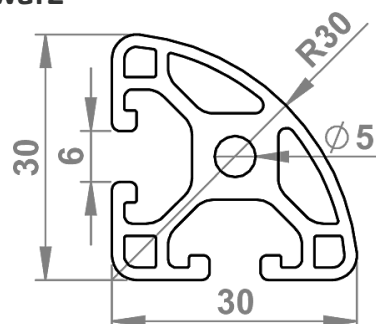
m	1,26	kg/m
lx	4,15	cm ⁴
ly	4,15	cm ⁴
Wx	2,77	cm ³
Wy	2,77	cm ³
A	4,67	cm ²

Aluprofil 6 (I) - R30-90°
05.08813.00



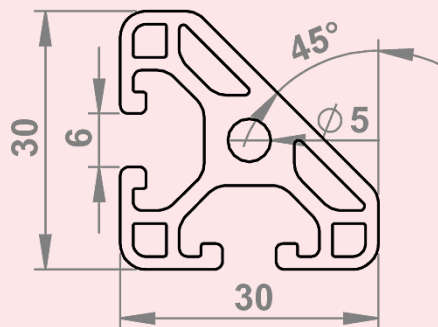
m	0,83	kg/m
lx	2,16	cm ⁴
ly	2,16	cm ⁴
Wx	1,32	cm ³
Wy	1,32	cm ³
A	3,07	cm ²

Aluprofil 6 (I) - R30-90° schwarz
05.08813.sch



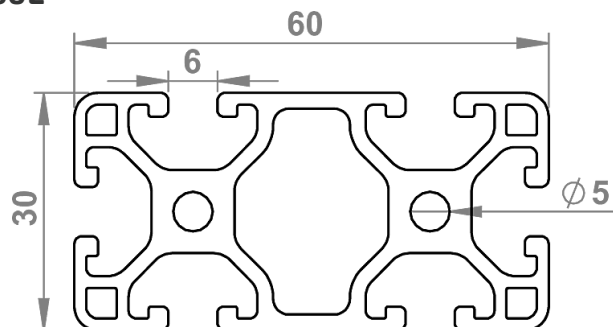
m	0,83	kg/m
lx	2,16	cm ⁴
ly	2,16	cm ⁴
Wx	1,32	cm ³
Wy	1,32	cm ³
A	3,07	cm ²

Aluprofil 6 (I) - 30x30-45°
05.08811.00



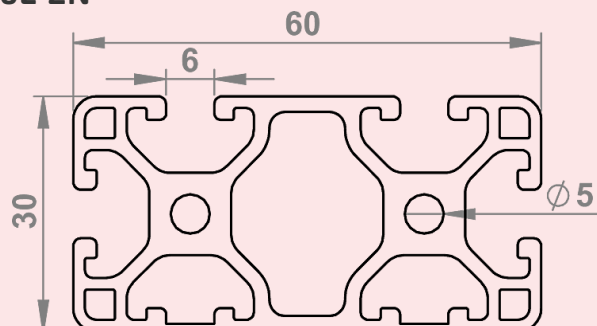
m	0,84	kg/m
lx	2,21	cm ⁴
ly	2,21	cm ⁴
Wx	1,33	cm ³
Wy	1,33	cm ³
A	3,12	cm ²

Aluprofil 6 (I) - 30x60L
05.09002.00



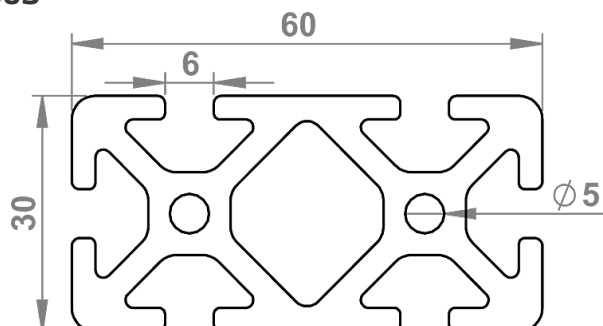
m	1,65	kg/m
lx	5,54	cm ⁴
ly	21,22	cm ⁴
Wx	3,69	cm ³
Wy	7,07	cm ³
A	6,13	cm ²

Aluprofil 6 (I) - 30x60L-2N
05.08606.00



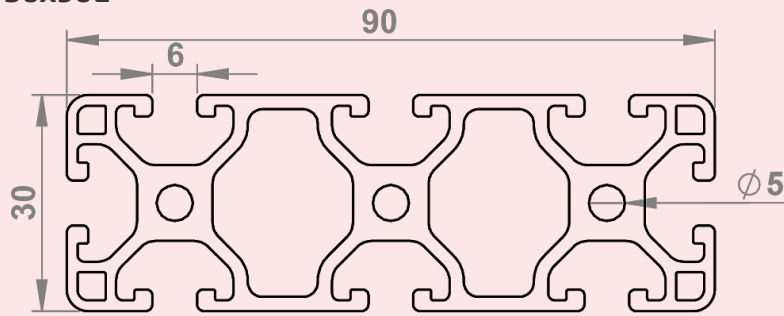
m	0,94	kg/m
lx	2,91	cm ⁴
ly	3,01	cm ⁴
Wx	1,94	cm ³
Wy	1,98	cm ³
A	3,49	cm ²

Aluprofil 6 (I) - 30x60S
05.09001.00



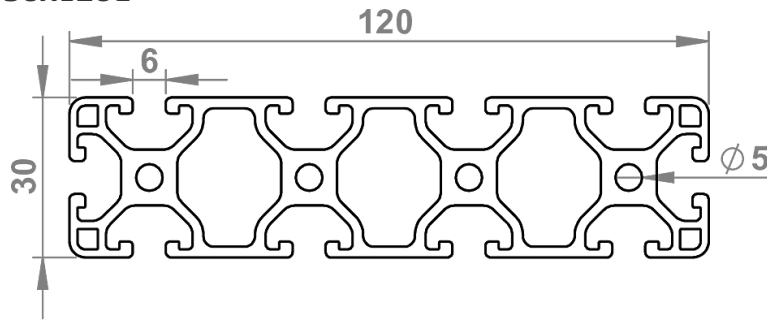
m	2,29	kg/m
lx	7,92	cm ⁴
ly	29,30	cm ⁴
Wx	5,28	cm ³
Wy	9,77	cm ³
A	8,47	cm ²

Aluprofil 6 (I) - 30x90L
05.71324.00



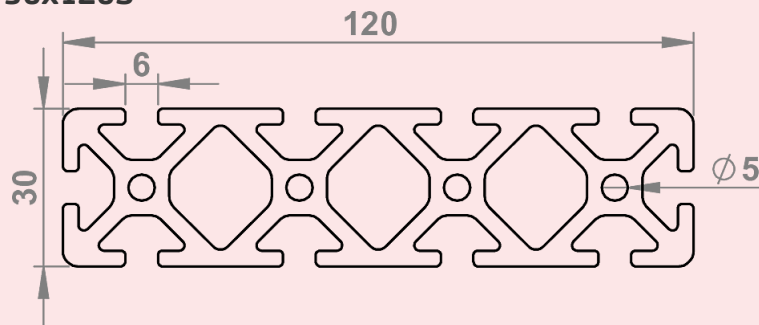
m	2,38	kg/m
lx	8,17	cm ⁴
ly	67,11	cm ⁴
Wx	5,44	cm ³
Wy	14,91	cm ³
A	8,83	cm ²

Aluprofil 6 (I) - 30x120L
05.09003.00



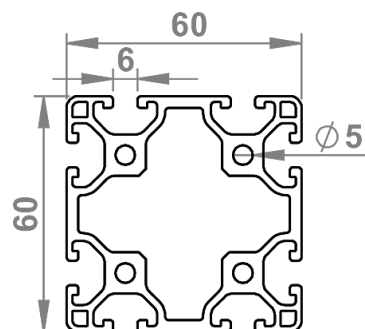
m	3,11	kg/m
lx	10,82	cm ⁴
ly	152,65	cm ⁴
Wx	7,21	cm ³
Wy	25,44	cm ³
A	11,53	cm ²

Aluprofil 6 (I) - 30x120S
05.09006.00



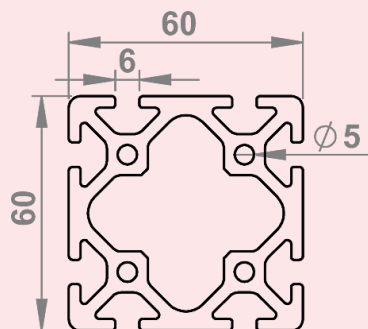
m	4,32	kg/m
lx	15,42	cm ⁴
ly	210,94	cm ⁴
Wx	10,28	cm ³
Wy	35,16	cm ³
A	16	cm ²

Aluprofil 6 (I) - 60x60L
05.08474.00



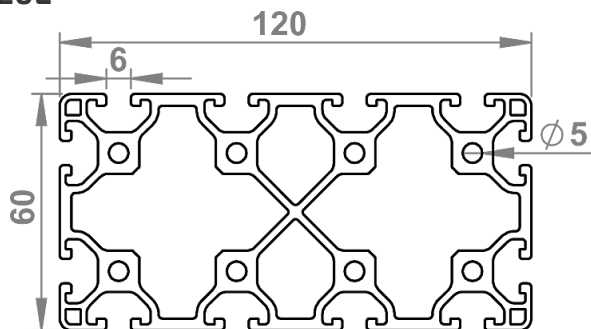
m	2,70	kg/m
lx	39,47	cm ⁴
ly	39,47	cm ⁴
Wx	13,16	cm ³
Wy	13,16	cm ³
A	10,01	cm ²

Aluprofil 6 (I) - 60x60S
05.08475.00



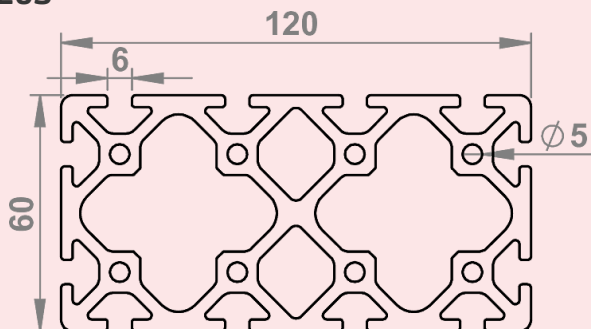
m	3,60	kg/m
lx	53,77	cm ⁴
ly	53,77	cm ⁴
Wx	17,92	cm ³
Wy	17,92	cm ³
A	13,33	cm ²

Aluprofil 6 (I) - 60x120L
05.08576.00



m	5,05	kg/m
lx	76,61	cm ⁴
ly	259,65	cm ⁴
Wx	25,54	cm ³
Wy	43,27	cm ³
A	18,7	cm ²

Aluprofil 6 (I) - 60x120S
05.08577.00



m	6,71	kg/m
lx	102,71	cm ⁴
ly	347,62	cm ⁴
Wx	34,24	cm ³
Wy	57,94	cm ³
A	24,84	cm ²

Aluprofilreihe Nut 8 (I)

Beschreibung

Die Baureihe 8 (I) eignet sich für Konstruktionen aller Art.

Die Rastermaße 40/ 80/ 120/ 160/ 200/ 240 und in den Ausführungen Leicht und Schwer erhältlich. Zusätzliche Aussparungen reduzieren das Gewicht und eignen sich vor allem für Konstruktionen mit geringer Belastung, wie zum Beispiel Hauben.

Anwendungsfälle mit höherer Belastung, wie beispielsweise Maschinenuntergestelle erfordern eine schwerere Profilvariante.

Passend zum Anwendungsfall müssen deshalb die Flächenträgheitsmomente gegen Durchbiegung und die maximale Nutauszugskraft des gewählten Profils beachtet werden.

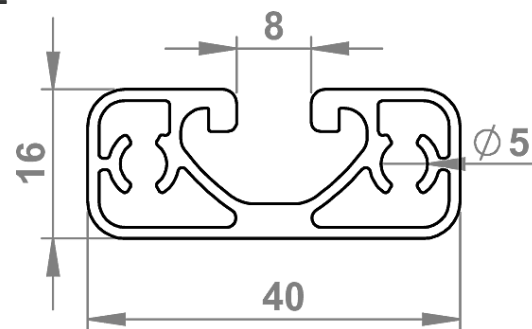
Viele Profile der Baureihe 8 (I) sind mit geschlossenen Nuten in verschiedenen Anordnungen verfügbar.

In diesem Falle kann die geschlossene Profilwand ganz oder partiell geöffnet werden, um die darunterliegende Nut zu nutzen.

Die Profilreihe 8 (I) bietet somit für jede Anforderung eine passende Profilvariante.

Aluprofil 8 (I) - 16x40L

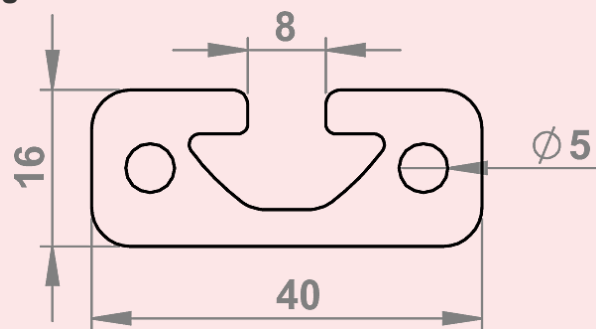
05.01040.00



m	0,60	kg/m
lx	0,64	cm ⁴
ly	3,34	cm ⁴
Wx	0,78	cm ³
Wy	1,67	cm ³
A	2,24	cm ²

Aluprofil 8 (I) - 16x40

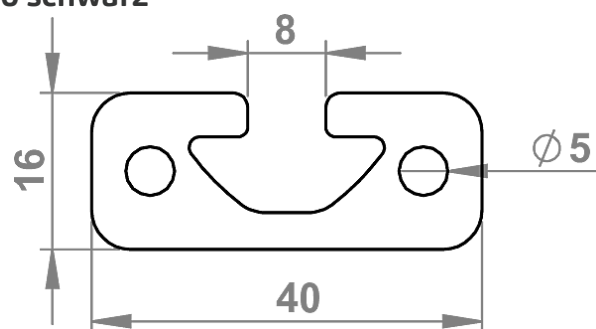
05.01045.00



m	1,13	kg/m
lx	1,05	cm ⁴
ly	6,89	cm ⁴
Wx	1,22	cm ³
Wy	3,45	cm ³
A	4,24	cm ²

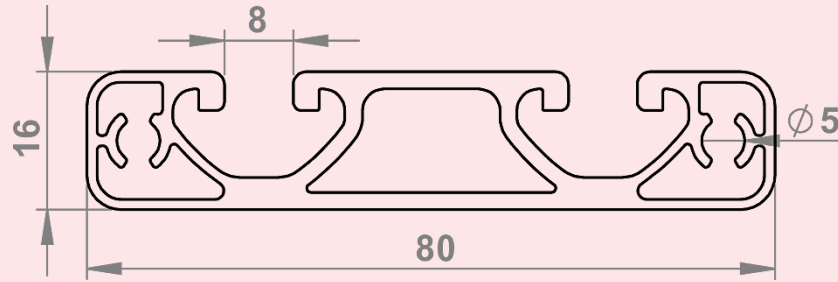
Aluprofil 8 (I) - 16x40 schwarz

05.01045.sch



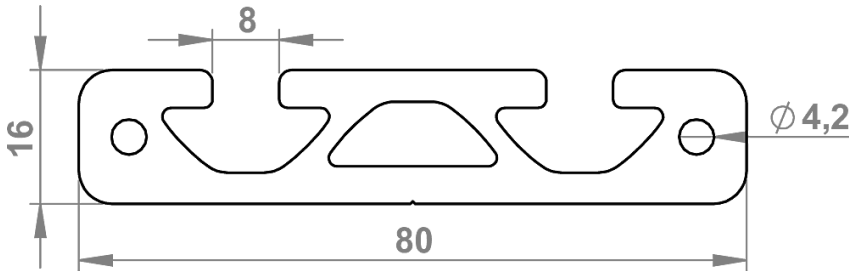
m	1,13	kg/m
lx	1,05	cm ⁴
ly	6,89	cm ⁴
Wx	1,22	cm ³
Wy	3,45	cm ³
A	4,24	cm ²

Aluprofil 8 (I) - 16x80L
05.04647.00



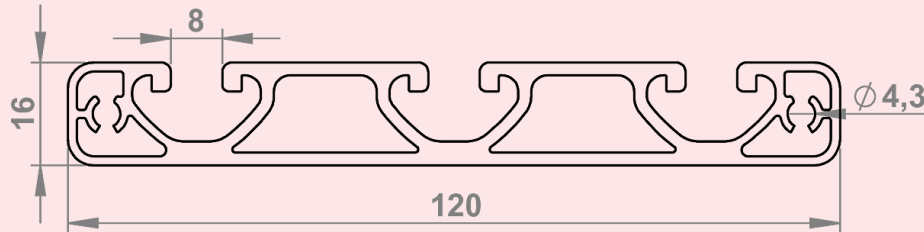
m	1,31	kg/m
lx	1,49	cm ⁴
ly	26,80	cm ⁴
Wx	1,78	cm ³
Wy	6,70	cm ³
A	4,86	cm ²

Aluprofil 8 (I) - 16x80
05.01813.00



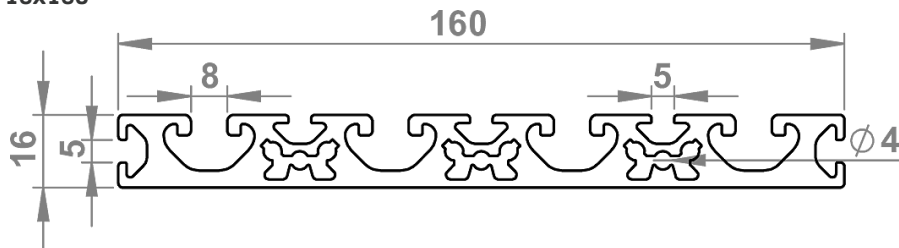
m	2,20	kg/m
lx	2,15	cm ⁴
ly	50,76	cm ⁴
Wx	2,69	cm ³
Wy	12,69	cm ³
A	8,13	cm ²

Aluprofil 8 (I) - 16x120L
05.01804.00



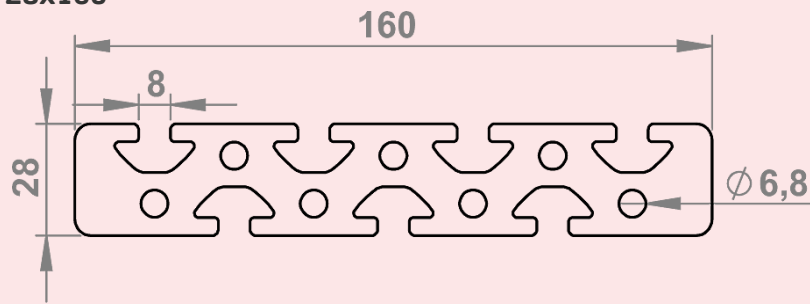
m	1,89	kg/m
lx	2,31	cm ⁴
ly	87,54	cm ⁴
Wx	2,77	cm ³
Wy	14,59	cm ³
A	6,97	cm ²

Aluprofil 8 (I) - 16x160
05.01805.00



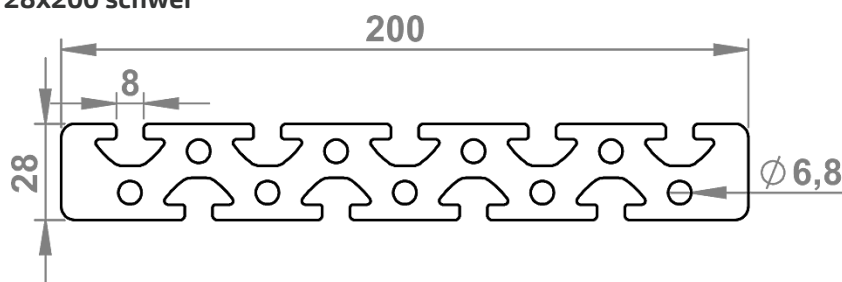
m	3,75	kg/m
lx	3,80	cm ⁴
ly	307,83	cm ⁴
Wx	4,25	cm ³
Wy	38,48	cm ³
A	13,88	cm ²

Aluprofil 8 (I) - 28x160
05.09799.00



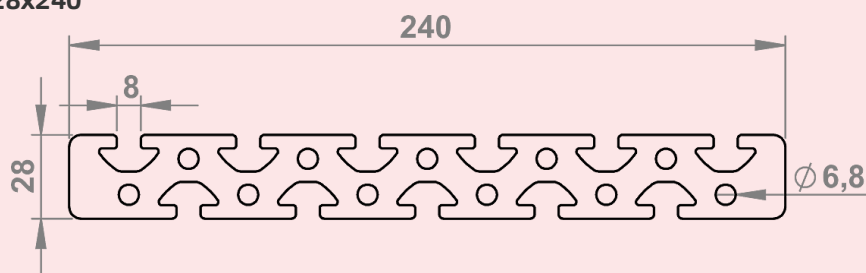
m	8,39	kg/m
lx	20,49	cm ⁴
ly	726,82	cm ⁴
Wx	14,33	cm ³
Wy	90,85	cm ³
A	31,07	cm ²

Aluprofil 8 (I) - 28x200 schwer
05.08573.00



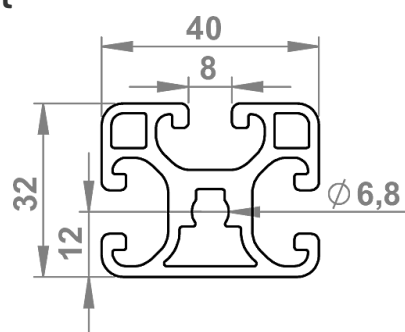
m	10,37	kg/m
lx	25,37	cm ⁴
ly	1383,53	cm ⁴
Wx	17,74	cm ³
Wy	138,35	cm ³
A	38,39	cm ²

Aluprofil 8 (I) 28x240
05.08572.00



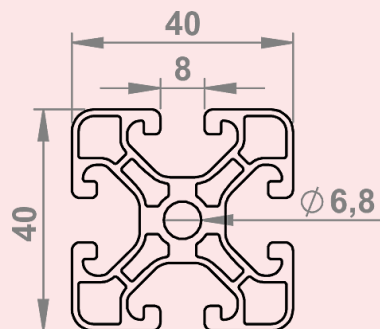
m	12,29	kg/m
lx	30,25	cm ⁴
ly	2347,38	cm ⁴
Wx	21,3	cm ³
Wy	195,62	cm ³
A	45,70	cm ²

Aluprofil 8 (I) - 32x40 leicht
05.08967.00



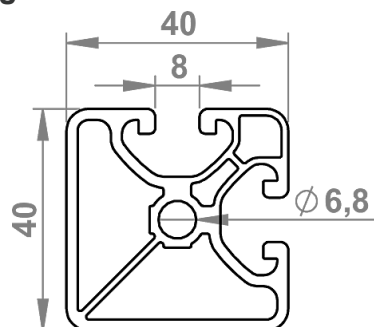
m	1,34	kg/m
lx	5,06	cm ⁴
ly	7,19	cm ⁴
Wx	3,14	cm ³
Wy	3,59	cm ³
A	4,97	cm ²

Aluprofil 8 (I) - 40x40L
05.01035.00



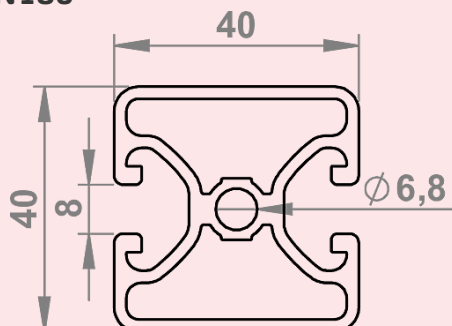
m	1,37	kg/m
lx	7,38	cm ⁴
ly	7,38	cm ⁴
Wx	3,69	cm ³
Wy	3,69	cm ³
A	5,07	cm ²

Aluprofil 8 (I) - 40x40L-2N90
05.01131.00



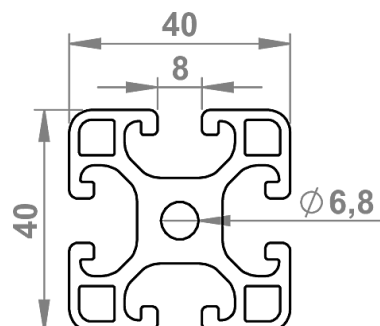
m	1,30	kg/m
lx	8,06	cm ⁴
ly	8,06	cm ⁴
Wx	3,87	cm ³
Wy	3,87	cm ³
A	4,83	cm ²

Aluprofil 8 (I) - 40x40L-2N180
05.01132.00



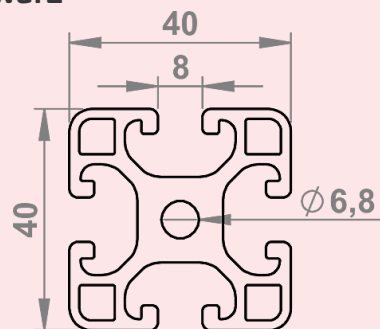
m	1,33	kg/m
lx	8,05	cm ⁴
ly	8,63	cm ⁴
Wx	4,02	cm ³
Wy	4,30	cm ³
A	4,95	cm ²

Aluprofil 8 (I) - 40x40N
05.01002.00



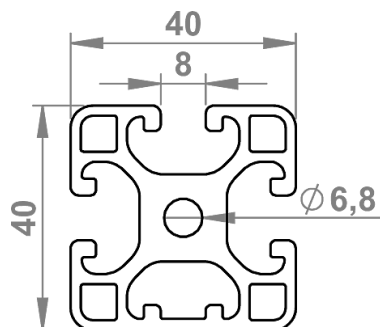
m	1,74	kg/m
lx	9,00	cm ⁴
ly	9,00	cm ⁴
Wx	4,50	cm ³
Wy	4,50	cm ³
A	6,46	cm ²

Aluprofil 8 (I) - 40x40N schwarz
05.01002.SCH



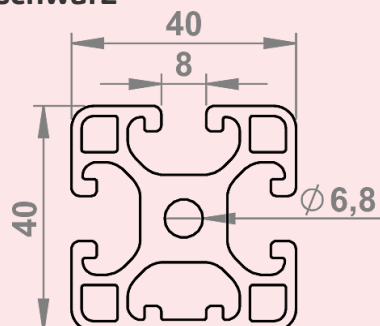
m	1,74	kg/m
lx	9,00	cm ⁴
ly	9,00	cm ⁴
Wx	4,50	cm ³
Wy	4,50	cm ³
A	6,46	cm ²

Aluprofil 8 (I) - 40x40N-1N
05.01026.00



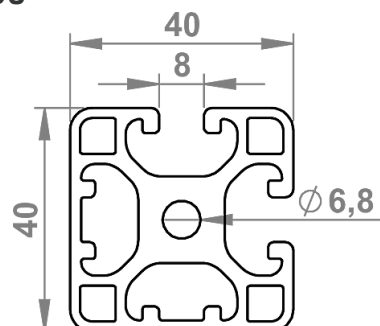
m	1,79	kg/m
lx	9,59	cm ⁴
ly	9,01	cm ⁴
Wx	4,70	cm ³
Wy	4,55	cm ³
A	6,46	cm ²

Aluprofil 8 (I) - 40x40N-1N schwarz
05.01026.SCH



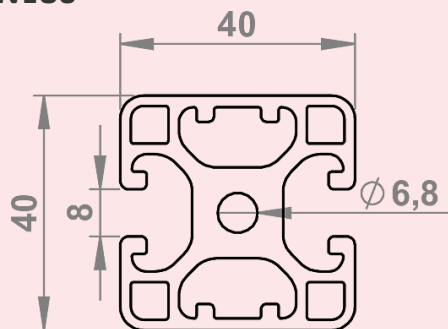
m	1,79	kg/m
lx	9,59	cm ⁴
ly	9,01	cm ⁴
Wx	4,70	cm ³
Wy	4,55	cm ³
A	6,46	cm ²

Aluprofil 8 (I) - 40x40N-2N90
05.01027.00



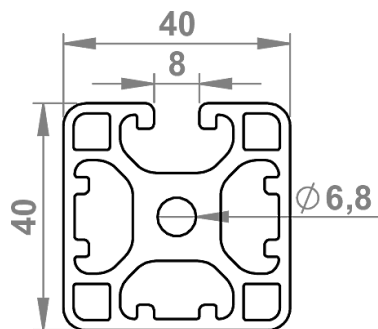
m	1,82	kg/m
lx	9,50	cm ⁴
ly	9,50	cm ⁴
Wx	4,65	cm ³
Wy	4,65	cm ³
A	6,75	cm ²

Aluprofil 8 (I) - 40x40N-2N180
05.01028.00



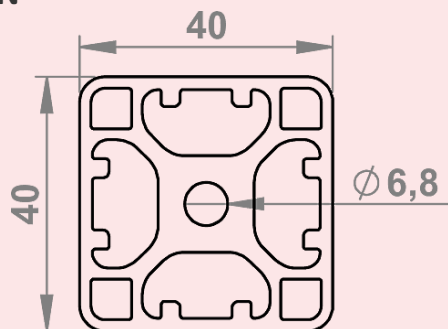
m	1,83	kg/m
lx	10,12	cm ⁴
ly	9,12	cm ⁴
Wx	5,05	cm ³
Wy	4,55	cm ³
A	6,78	cm ²

Aluprofil 8 (I) - 40x40N-3N
05.01030.00



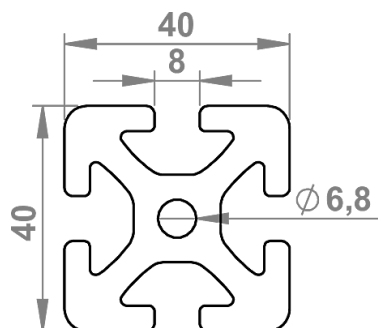
m	1,90	kg/m
lx	9,62	cm ⁴
ly	10,22	cm ⁴
Wx	4,70	cm ³
Wy	5,11	cm ³
A	6,96	cm ²

Aluprofil 8 (I) - 40x40N-4N
05.01031.00



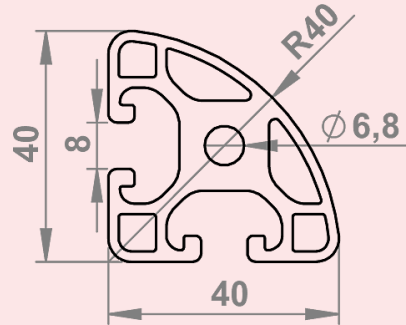
m	1,86	kg/m
lx	9,79	cm ⁴
ly	9,79	cm ⁴
Wx	4,89	cm ³
Wy	4,89	cm ³
A	6,86	cm ²

Aluprofil 8 (I) - 40x40S
05.01005.00



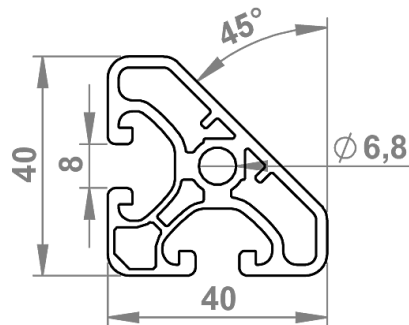
m	2,47	kg/m
lx	13,96	cm ⁴
ly	13,96	cm ⁴
Wx	6,98	cm ³
Wy	6,98	cm ³
A	9,16	cm ²

Aluprofil 8 (I) - R40-90°
05.01943.00



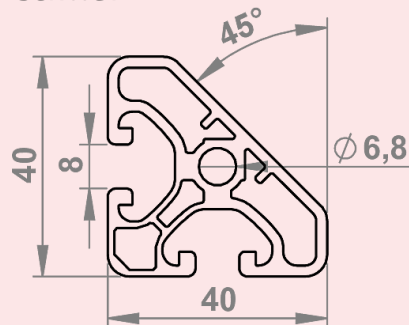
m	1,54	kg/m
lx	6,65	cm ⁴
ly	6,65	cm ⁴
Wx	3,04	cm ³
Wy	3,04	cm ³
A	5,72	cm ²

Aluprofil 8 (I) - 40x40N-45°
05.01029.00



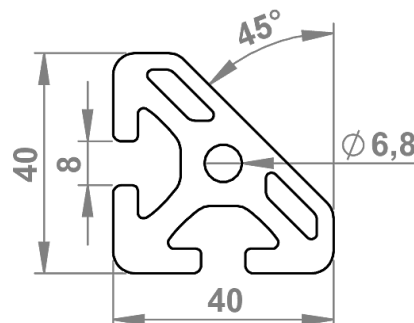
m	1,17	kg/m
lx	5,70	cm ⁴
ly	5,70	cm ⁴
Wx	2,51	cm ³
Wy	2,51	cm ³
A	4,35	cm ²

Aluprofil 8 (I) - 40x40N-45° schwarz
05.01029.sch



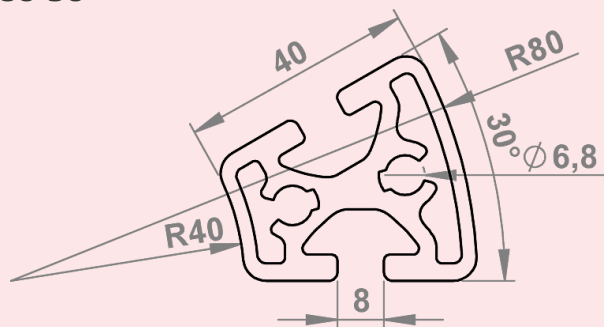
m	1,17	kg/m
lx	5,70	cm ⁴
ly	5,70	cm ⁴
Wx	2,51	cm ³
Wy	2,51	cm ³
A	4,35	cm ²

Aluprofil 8 (I) - 40x40S-45°
05.01033.00



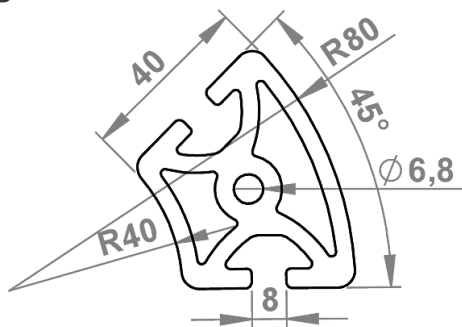
m	1,97	kg/m
lx	9,39	cm ⁴
ly	9,39	cm ⁴
Wx	4,08	cm ³
Wy	4,08	cm ³
A	7,30	cm ²

Aluprofil 8 (I) - R40/80-30°
05.01866.00



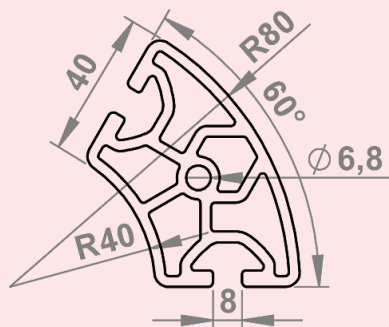
m	1,68	kg/m
lx	6,59	cm ⁴
ly	8,89	cm ⁴
Wx	2,93	cm ³
Wy	3,74	cm ³
A	6,25	cm ²

Aluprofil 8 (I) - R40/80-45°
05.01867.00



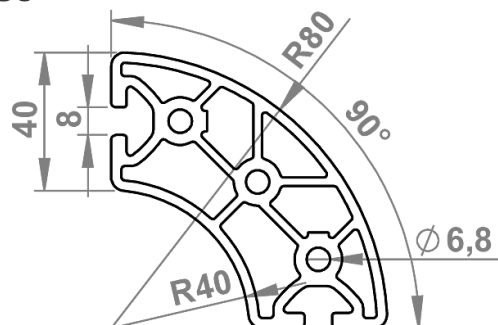
m	2,76	kg/m
lx	21,33	cm ⁴
ly	16,06	cm ⁴
Wx	6,74	cm ³
Wy	6,14	cm ³
A	10,23	cm ²

Aluprofil 8 (I) - R40/80-60°
05.01868.00



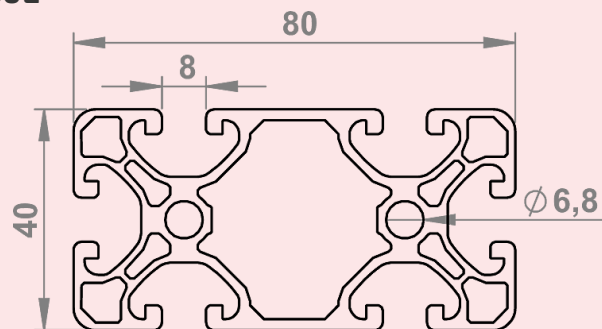
m	2,83	kg/m
lx	34,90	cm ⁴
ly	22,64	cm ⁴
Wx	9,20	cm ³
Wy	7,50	cm ³
A	10,50	cm ²

Aluprofil 8 (I) - R40/80-90°
05.01869.00



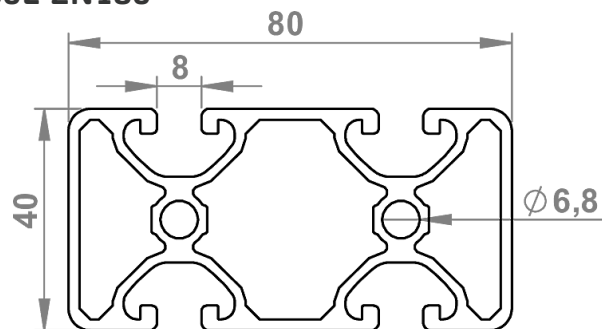
m	4,06	kg/m
lx	76,43	cm ⁴
ly	76,43	cm ⁴
Wx	19,07	cm ³
Wy	19,07	cm ³
A	15,02	cm ²

Aluprofil 8 (I) - 40x80L
05.01036.00



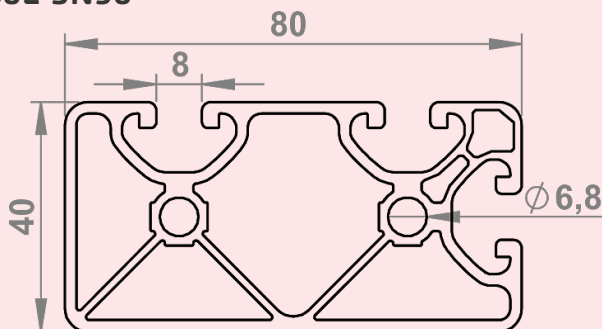
m	2,42	kg/m
lx	15,15	cm ⁴
ly	57,81	cm ⁴
Wx	7,58	cm ³
Wy	14,45	cm ³
A	8,93	cm ²

Aluprofil 8 (I) - 40x80L-2N180
05.08998.00



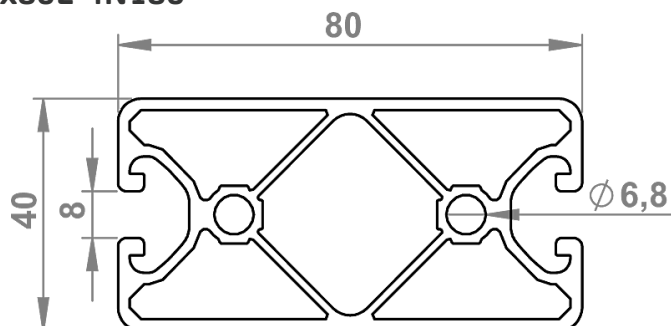
m	2,28	kg/m
lx	15,85	cm ⁴
ly	54,51	cm ⁴
Wx	7,93	cm ³
Wy	13,63	cm ³
A	8,44	cm ²

Aluprofil 8 (I) - 40x80L-3N90
05.01038.00



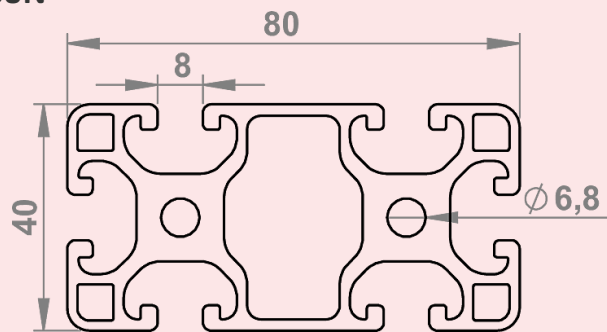
m	2,22	kg/m
lx	15,32	cm ⁴
ly	54,69	cm ⁴
Wx	7,51	cm ³
Wy	13,40	cm ³
A	8,24	cm ²

Aluprofil 8 (I) - 40x80L-4N180
05.01612.00



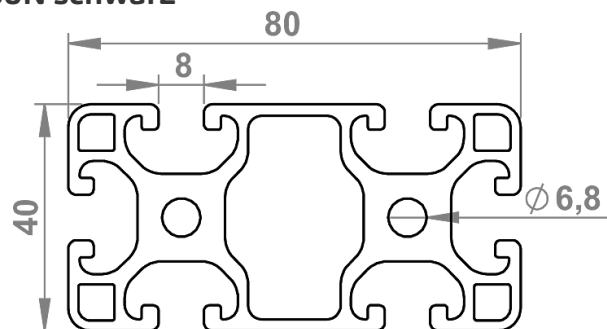
m	2,17	kg/m
lx	15,12	cm ⁴
ly	55,41	cm ⁴
Wx	7,56	cm ³
Wy	13,85	cm ³
A	8,04	cm ²

Aluprofil 8 (I) - 40x80N
05.01003.00



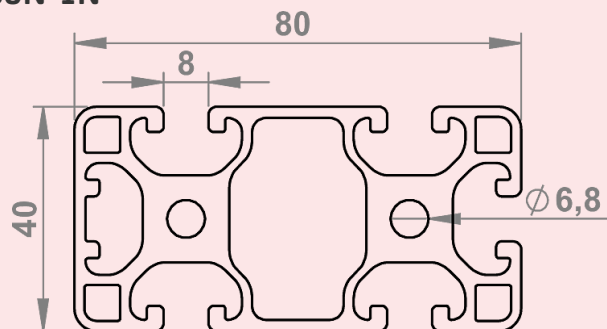
m	3,04	kg/m
lx	16,60	cm ⁴
ly	69,54	cm ⁴
Wx	8,30	cm ³
Wy	17,38	cm ³
A	11,38	cm ²

Aluprofil 8 (I) - 40x80N schwarz
05.01003.SCH



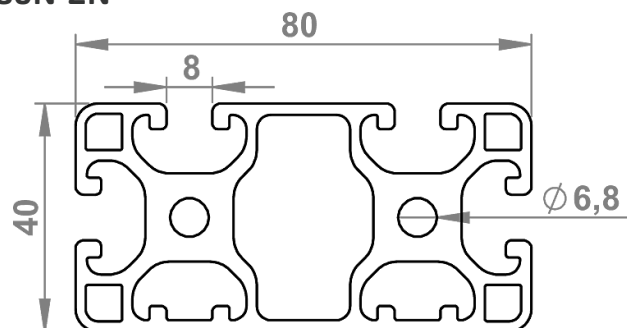
m	3,09	kg/m
lx	17,07	cm ⁴
ly	70,91	cm ⁴
Wx	8,53	cm ³
Wy	17,73	cm ³
A	11,38	cm ²

Aluprofil 8 (I) - 40x80N-1N
05.08480.00



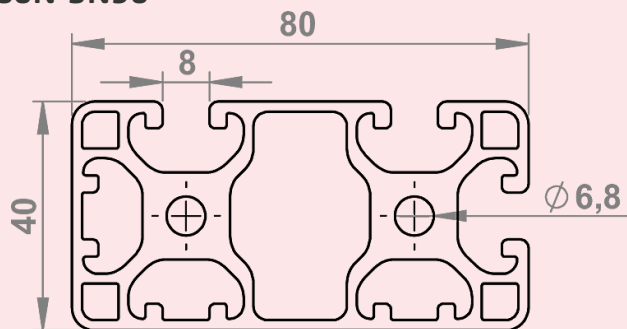
m	3,11	kg/m
lx	16,92	cm ⁴
ly	72,13	cm ⁴
Wx	8,46	cm ³
Wy	17,81	cm ³
A	11,53	cm ²

Aluprofil 8 (I) - 40x80N-2N
05.01022.00



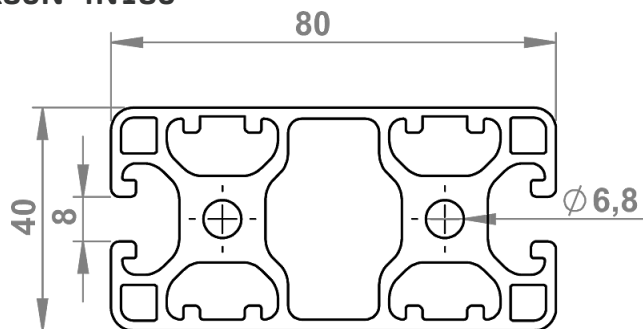
m	3,13	kg/m
lx	17,73	cm ⁴
ly	70,87	cm ⁴
Wx	8,63	cm ³
Wy	17,72	cm ³
A	11,60	cm ²

Aluprofil 8 (I) - 40x80N-3N90
05.08498.00



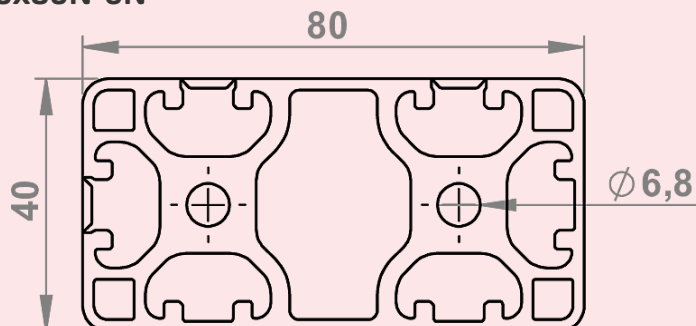
m	3,17	kg/m
lx	17,70	cm ⁴
ly	73,25	cm ⁴
Wx	8,65	cm ³
Wy	18,09	cm ³
A	11,75	cm ²

Aluprofil 8 (I) - 40x80N-4N180
05.01930.00



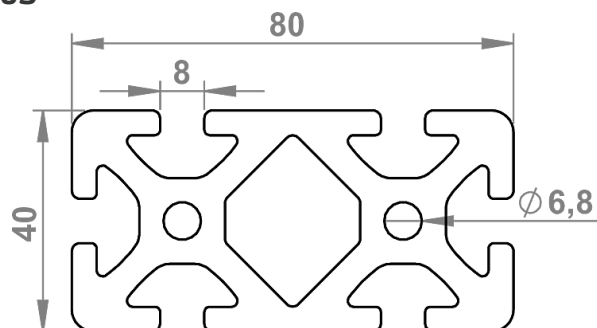
m	3,19	kg/m
lx	18,27	cm ⁴
ly	72,29	cm ⁴
Wx	8,81	cm ³
Wy	18,07	cm ³

Aluprofil 8 (I) - 40x80N-6N
05.08965.00



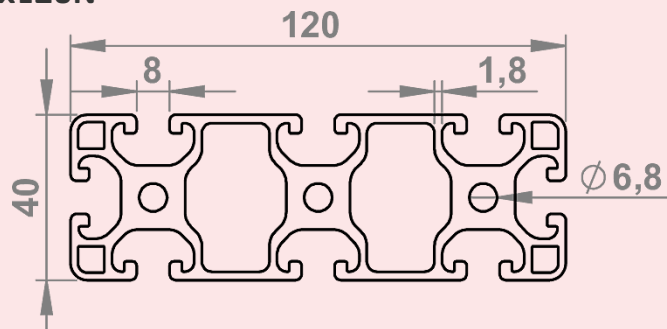
m	3,20	kg/m
lx	18,09	cm ⁴
ly	74,31	cm ⁴
Wx	9,04	cm ³
Wy	18,58	cm ³
A	11,87	cm ²

Aluprofil 8 (I) - 40x80S
05.01006.00



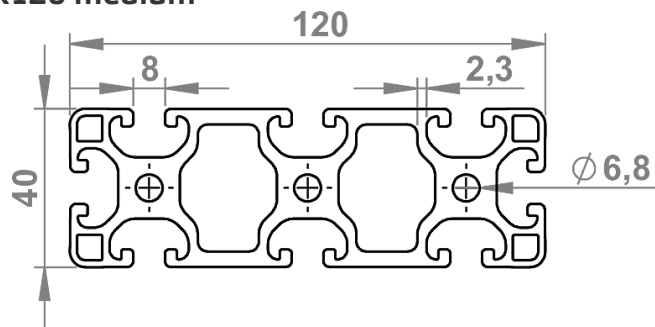
m	4,53	kg/m
lx	26,87	cm ⁴
ly	101,19	cm ⁴
Wx	13,44	cm ³
Wy	25,29	cm ³
A	16,76	cm ²

Aluprofil 8 (I) - 40x120N
05.01047.00



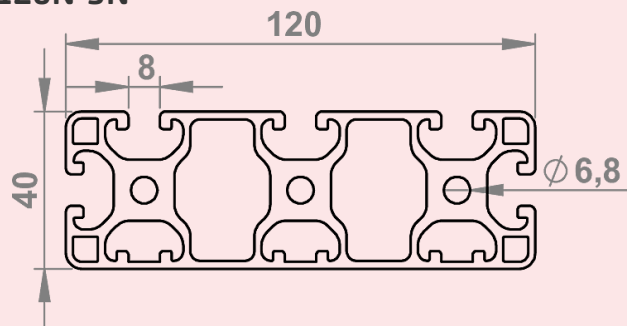
m	4,35	kg/m
lx	24,22	cm ⁴
ly	220,54	cm ⁴
Wx	12,11	cm ³
Wy	36,76	cm ³
A	16,12	cm ²

Aluprofil 8 (I) - 40x120 medium
05.02370.00



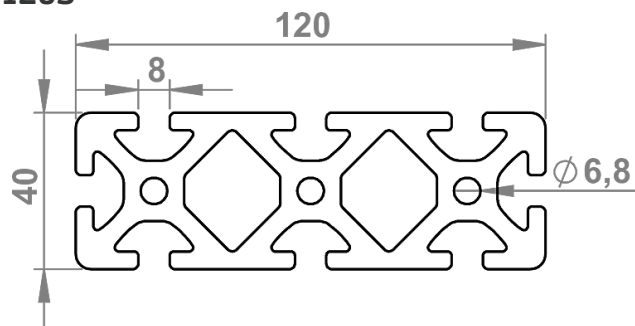
m	4,84	kg/m
lx	28	cm ⁴
ly	229	cm ⁴
Wx	14	cm ³
Wy	38	cm ³
A	17,92	cm ²

Aluprofil 8 (I) - 40x120N-3N
05.01076.00



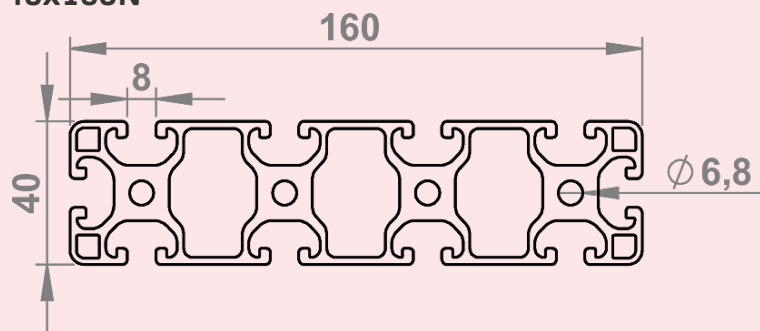
m	4,48	kg/m
lx	25,80	cm ⁴
ly	226,04	cm ⁴
Wx	12,58	cm ³
Wy	37,67	cm ³
A	16,57	cm ²

Aluprofil 8 (I) - 40x120S
05.01008.00



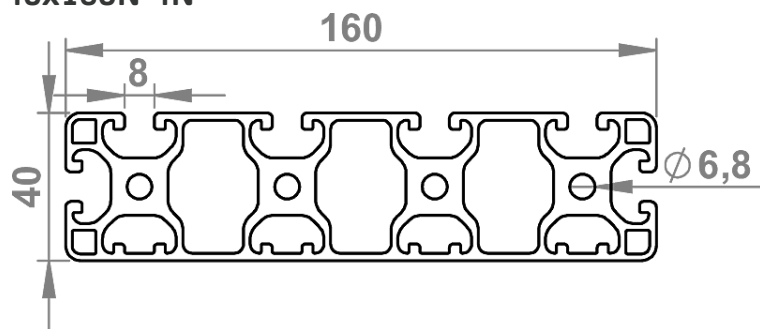
m	6,58	kg/m
lx	39,80	cm ⁴
ly	322,66	cm ⁴
Wx	19,90	cm ³
Wy	53,77	cm ³
A	24,38	cm ²

Aluprofil 8 (I) - 40x160N
05.01820.00



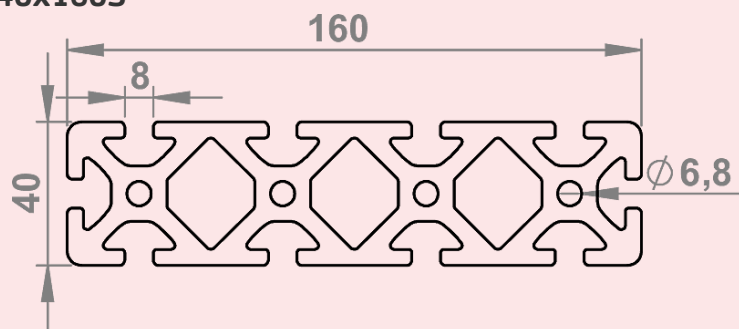
m	5,64	kg/m
lx	31,81	cm ⁴
ly	500,32	cm ⁴
Wx	15,90	cm ³
Wy	62,54	cm ³
A	20,90	cm ²

Aluprofil 8 (I) - 40x160N-4N
05.01825.00



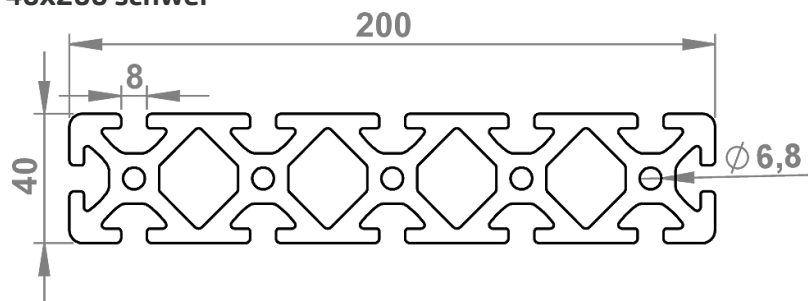
m	5,8	kg/m
lx	33,9	cm ⁴
ly	512,66	cm ⁴
Wx	16,52	cm ³
Wy	64,08	cm ³
A	21,50	cm ²

Aluprofil 8 (I) - 40x160S
05.01814.00



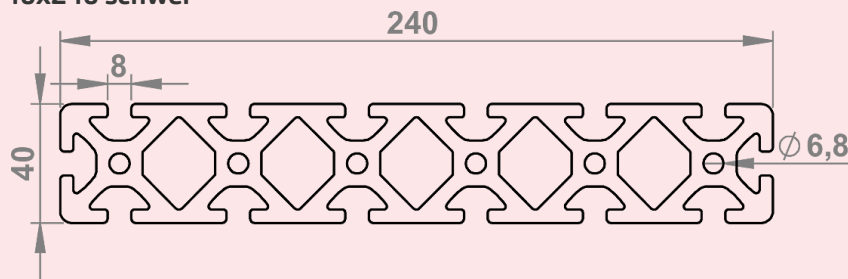
m	8,64	kg/m
lx	52,72	cm ⁴
ly	739,62	cm ⁴
Wx	26,36	cm ³
Wy	92,45	cm ³
A	32,00	cm ²

Aluprofil 8 (I) - 40x200 schwer
05.08600.00



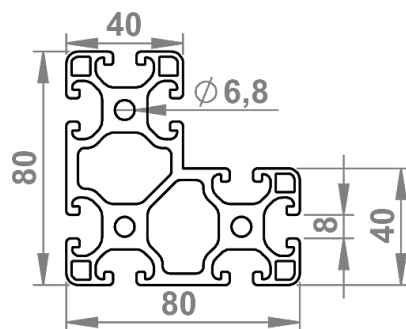
m	10,69	kg/m
lx	65,62	cm ⁴
ly	1411,47	cm ⁴
Wx	32,81	cm ³
Wy	141,14	cm ³
A	39,60	cm ²

Aluprofil 8 (I) - 40x240 schwer
05.08571.00



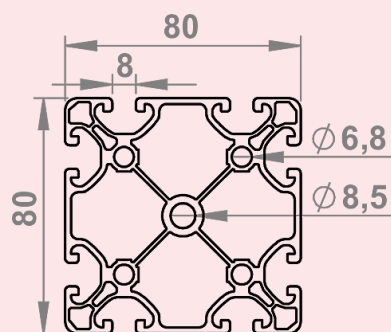
m	12,69	kg/m
lx	78,54	cm ⁴
ly	2400,72	cm ⁴
Wx	39,27	cm ³
Wy	200,22	cm ³
A	47,21	cm ²

Aluprofil 8 (I) - 40x80x80
05.08669.00



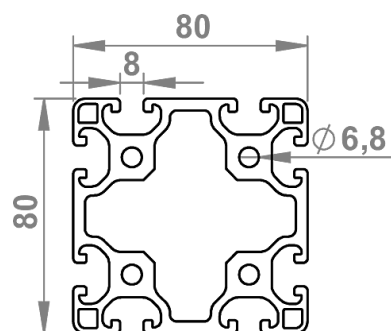
m	4,79	kg/m
lx	95,32	cm ⁴
ly	95,32	cm ⁴
Wx	20,54	cm ³
Wy	20,54	cm ³
A	17,77	cm ²

Aluprofil 8 (I) - 80x80L
05.01039.00



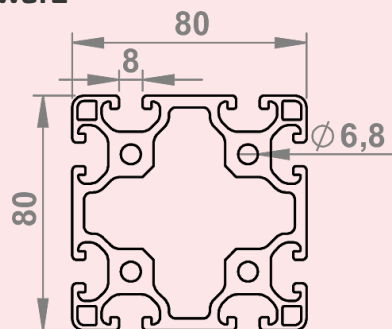
m	4,01	kg/m
lx	100,69	cm ⁴
ly	100,69	cm ⁴
Wx	25,17	cm ³
Wy	25,17	cm ³
A	14,86	cm ²

Aluprofil 8 (I) - 80x80N
05.01004.00



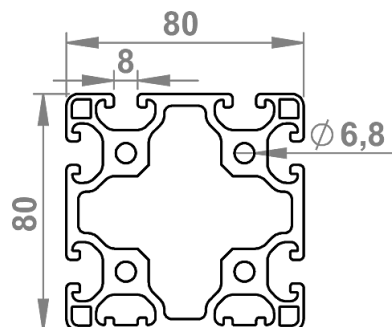
m	5,33	kg/m
lx	134,06	cm ⁴
ly	134,06	cm ⁴
Wx	33,51	cm ³
Wy	33,51	cm ³
A	19,75	cm ²

Aluprofil 8 (I) - 80x80N schwarz
05.01004.sch



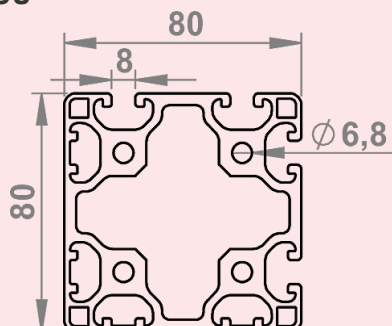
m	5,33	kg/m
lx	134,06	cm ⁴
ly	134,06	cm ⁴
Wx	33,51	cm ³
Wy	33,51	cm ³
A	19,75	cm ²

Aluprofil 8 (I) - 80x80N-2N
05.01931.00



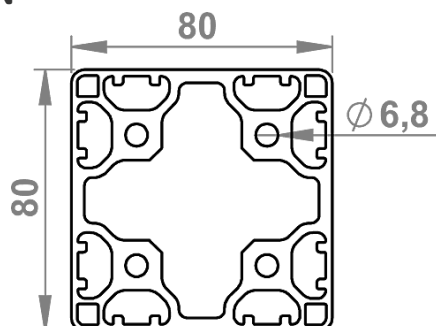
m	5,42	kg/m
lx	139,00	cm ⁴
ly	135,00	cm ⁴
Wx	34,25	cm ³
Wy	33,68	cm ³
A	20,08	cm ²

Aluprofil 8 (I) - 80x80N-4N90
05.01932.00



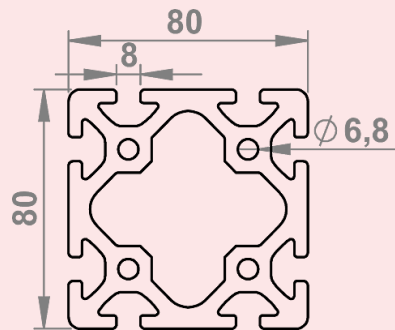
m	5,50	kg/m
lx	140,00	cm ⁴
ly	140,00	cm ⁴
Wx	34,48	cm ³
Wy	34,48	cm ³
A	20,39	cm ²

Aluprofil 8 (I) - 80x80N-8N
05.08882.00



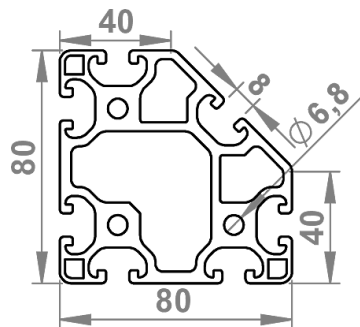
m	5,25	kg/m
lx	134,24	cm ⁴
ly	134,24	cm ⁴
Wx	33,56	cm ³
Wy	33,56	cm ³
A	19,43	cm ²

Aluprofil 8 (I) - 80x80S
05.01007.00



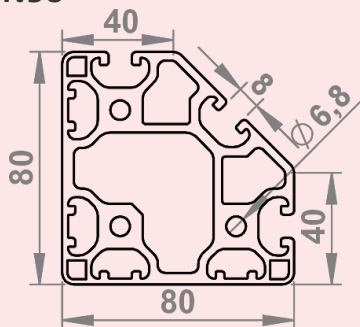
m	7,19	kg/m
lx	187,70	cm ⁴
ly	187,70	cm ⁴
Wx	46,92	cm ³
Wy	46,92	cm ³
A	26,66	cm ²

Aluprofil 8 (I) - 80x80N-45°
05.08990.00



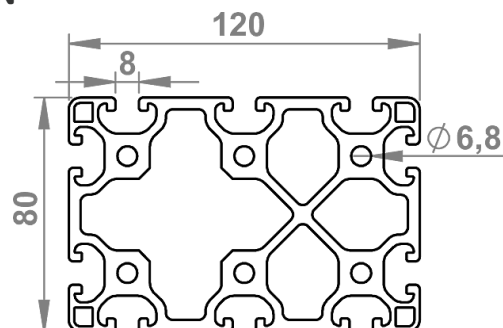
m	5,09	kg/m
lx	109,11	cm ⁴
ly	109,11	cm ⁴
Wx	24,97	cm ³
Wy	24,97	cm ³
A	18,86	cm ²

Aluprofil 8 (I) - 80x80N-45°4N90
05.08983.00



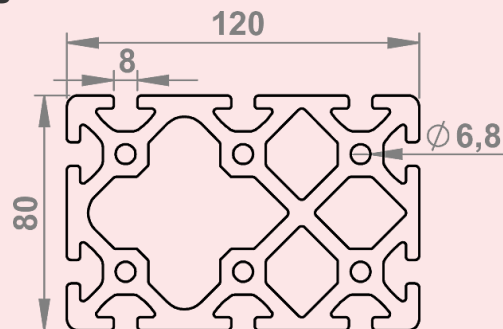
m	5,17	kg/m
lx	106,2	cm ⁴
ly	106,2	cm ⁴
Wx	24,69	cm ³
Wy	24,69	cm ³
A	19,48	cm ²

Aluprofil 8 (I) - 80x120N
05.01823.00



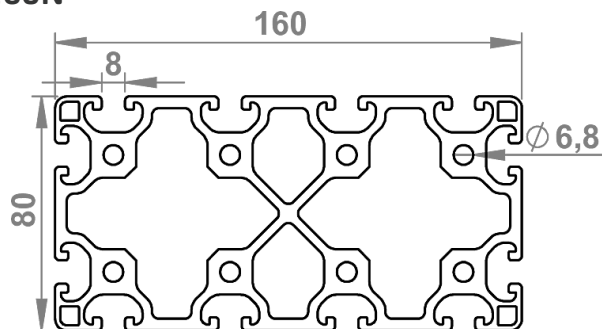
m	8,13	kg/m
lx	201,89	cm ⁴
ly	421,67	cm ⁴
Wx	50,47	cm ³
Wy	68,34	cm ³
A	30,13	cm ²

Aluprofil 8 (I) - 80x120S
05.01817.00



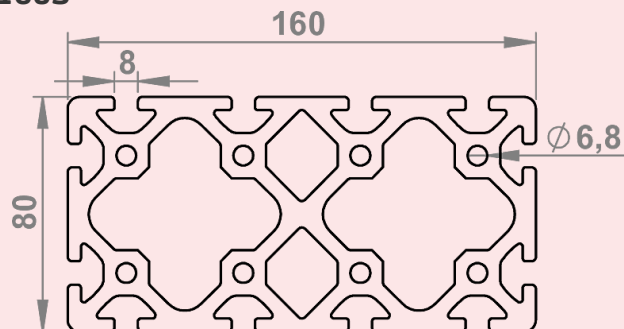
m	11,07	kg/m
lx	275,62	cm ⁴
ly	577,61	cm ⁴
Wx	68,90	cm ³
Wy	93,57	cm ³
A	40,23	cm ²

Aluprofil 8 (I) - 80x160N
05.01824.00



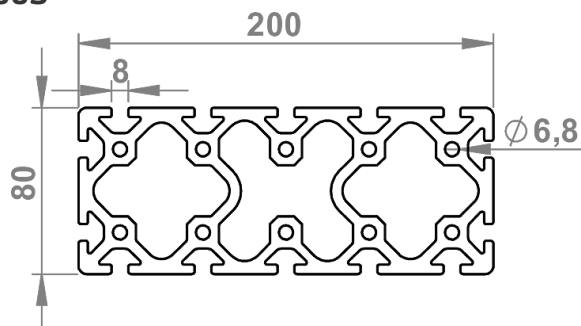
m	10,21	kg/m
lx	267,07	cm ⁴
ly	907,88	cm ⁴
Wx	66,77	cm ³
Wy	113,48	cm ³
A	37,80	cm ²

Aluprofil 8 (I) - 80x160S
05.01818.00



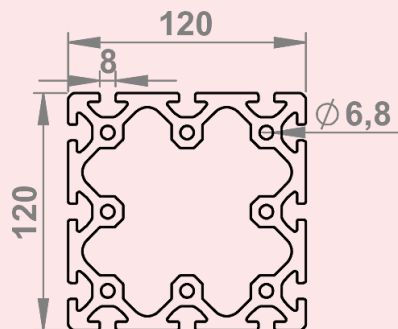
m	10,21	kg/m
lx	267,07	cm ⁴
ly	907,88	cm ⁴
Wx	66,77	cm ³
Wy	113,48	cm ³
A	37,80	cm ²

Aluprofil 8 (I) - 80x200S
05.01821.00



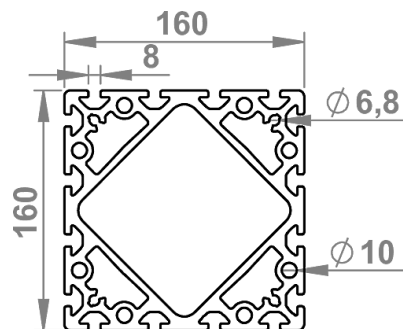
m	16,18	kg/m
lx	449,32	cm ⁴
ly	2330,06	cm ⁴
Wx	112,33	cm ³
Wy	233,01	cm ³

Aluprofil 8 (I) - 120x120S
05.01709.00



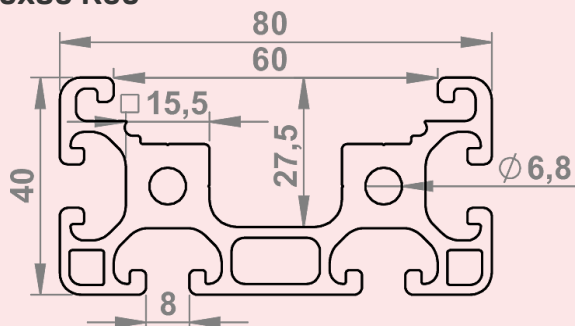
m	12,39	kg/m
lx	798,83	cm4
ly	798,83	cm4
Wx	133,13	cm3
Wy	133,13	cm3
A	45,92	cm2

Aluprofil 8 (I) - 160x160S
05.41108.00



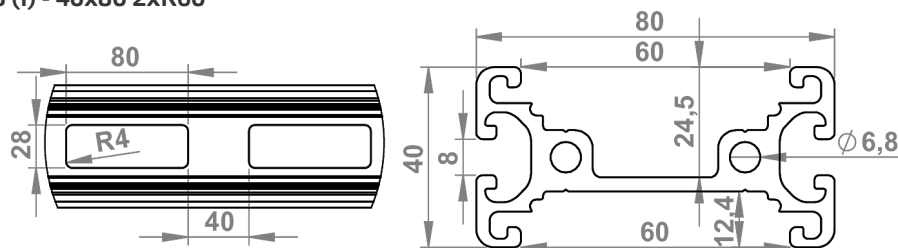
m	20,04	kg/m
lx	2355,00	cm4
ly	2355,00	cm4
Wx	294,40	cm3
Wy	294,40	cm3
A	74,20	cm2

Ständerprofil 8 (I) - 40x80 K60
05.45349.00



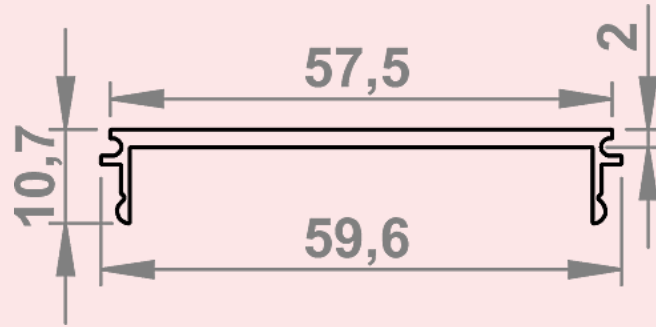
m	2,75	kg/m
lx	69,02	cm4
ly	11,74	cm4
Wx	17,26	cm3
Wy	5,13	cm3
A	10,2	cm2

Ständerprofil 8 (I) - 40x80 2xK60
05.45348.00



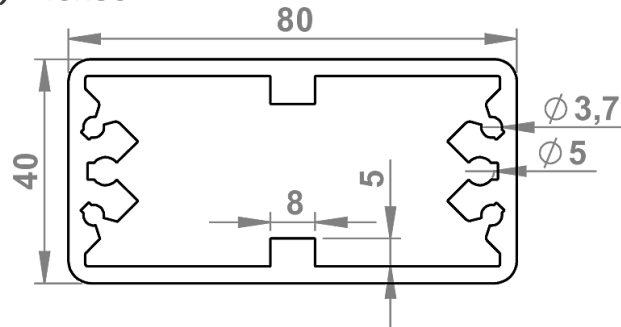
m	1,98	kg/m
lx	64,18	cm4
ly	7,66	cm4
Wx	16,05	cm3
Wy	3,65	cm3
A	7,92	cm2

Abdeckprofil 8 (I) - 60
05.45202.00



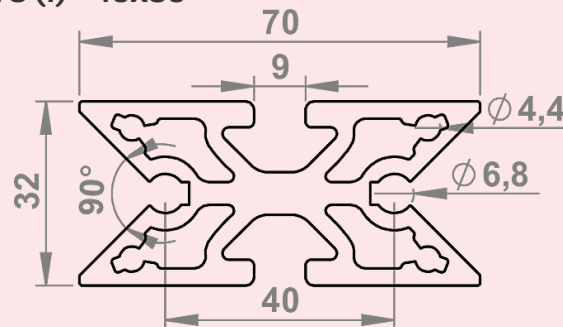
m	0,36	kg/m
---	------	------

Teleskop-Profil 8 (I) - 40x80
05.01944.00



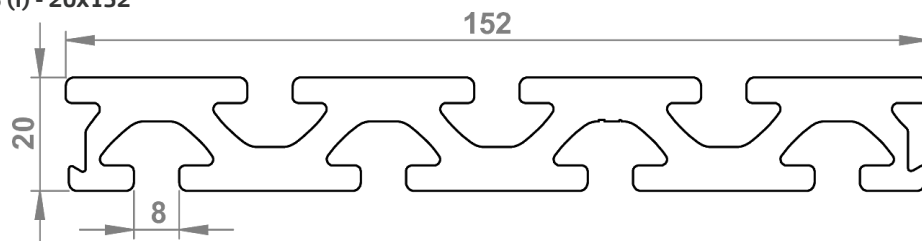
m	2,59	kg/m
lx	77,15	cm4
ly	20,58	cm4
Wx	19,29	cm3
Wy	19,29	cm3
A	9,61	cm2

Teleskop-Innenprofil 8 (I) - 40x80
05.01945.00



m	2,64	kg/m
lx	4,58	cm4
ly	34,91	cm4
Wx	9,97	cm3
Wy	6,56	cm3
A	2,64	cm2

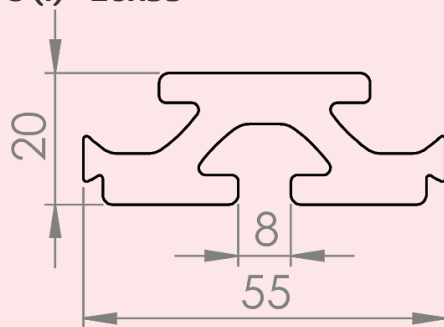
Plattenprofil 8 (I) - 20x152
05.01893.00



m	4,99	kg/m
lx	7,56	cm4
ly	652,48	cm4
Wx	7,34	cm3
Wy	46,35	cm3
A	18,27	cm2

Plattenverbindungsprofil 8 (I) - 20x55

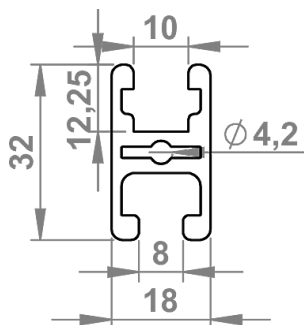
05.01894.00



m	1,54	kg/m
lx	2,12	cm ⁴
ly	11,30	cm ⁴
Wx	1,98	cm ³
Wy	4,10	cm ³
A	5,71	cm ²

Klemmprofil 8 (I) - 18x32

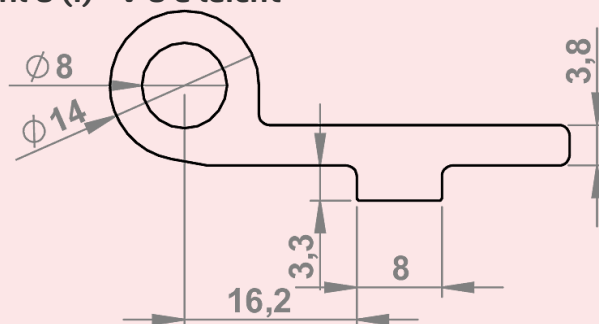
05.01711.00



m	0,67	kg/m
lx	1,88	cm ⁴
ly	1,10	cm ⁴
Wx	1,16	cm ³
Wy	1,23	cm ³
A	2,49	cm ²

Scharnierlappenprofil 8 (I) - V 8 e leicht

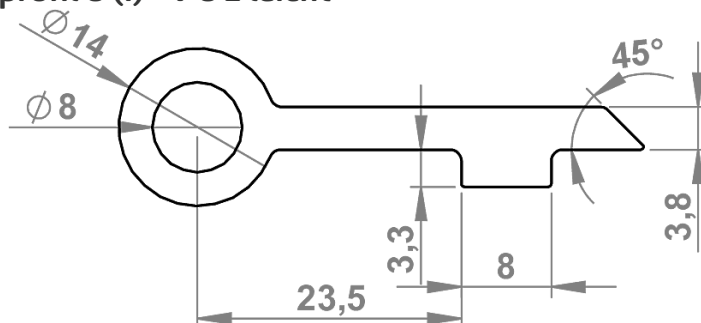
05.45456.00



m	0,71	kg/m
A	2,52	cm ²

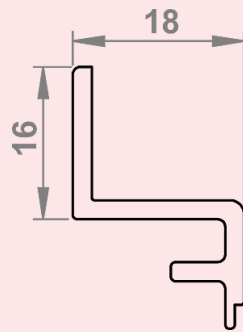
Scharnierlappenprofil 8 (I) - V 8 z leicht

05.04659.00



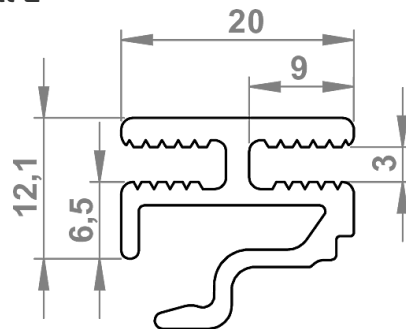
m	0,66	kg/m
A	2,46	cm ²

Scheibeneinfassleiste 8 Al natur
05.49505.00



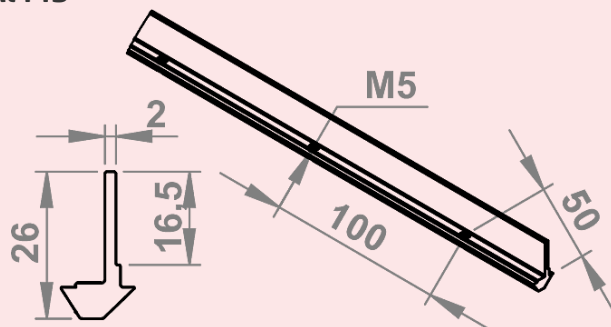
m	0,25	kg/m
A	0,91	cm ²

Winkelschraubleiste 8 (I) Al E
05.08050.00



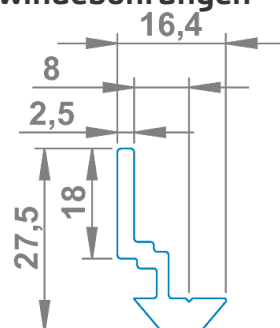
m	0,36	kg/m
I _x	0,35	cm ⁴
I _y	0,43	cm ⁴
W _x	0,31	cm ³
W _y	0,42	cm ³
A	0,32	cm ²

Winkelleiste 8 (I) - Al M5
05.01874.50



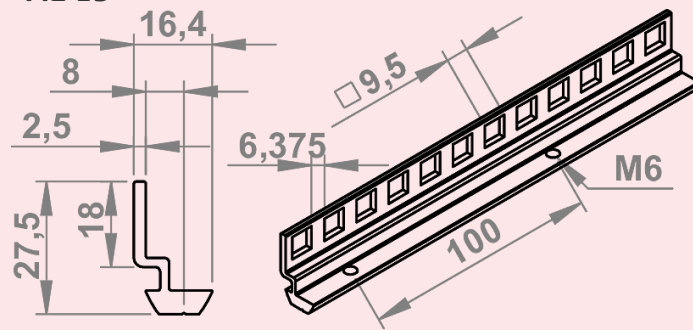
m	0,26	kg/m
A	0,96	cm ²

Winkelleiste 8 (I) - Al - ohne Gewindebohrungen
05.01874.00



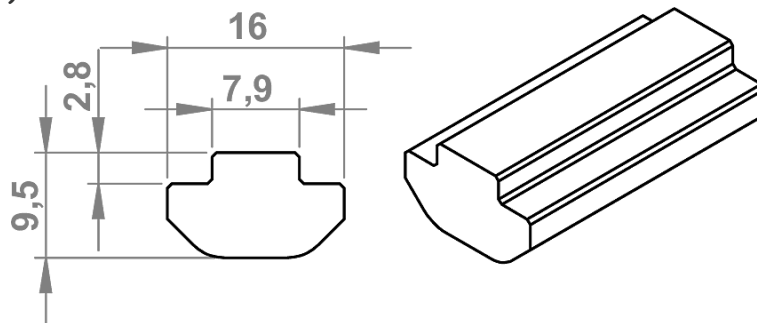
m	0,32	kg/m
A	1,20	cm ²

Winkelleiste 8 (I) - AL 19
05.39819.00



m	0,32	kg/m
A	1,20	cm ²

Nutenprofil 8 (I) Al
05.42739.00



m	0,293	kg/m
I _x	0,15	cm ⁴
I _y	0,06	cm ⁴
W _x	0,19	cm ³
W _y	0,13	cm ³
A	1,08	cm ²

Aluprofilreihe Nut 10 (I)

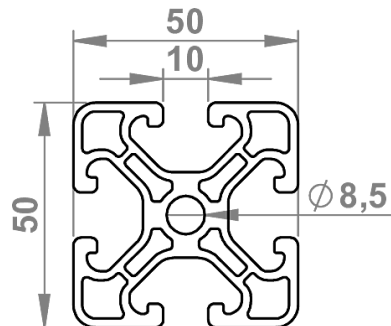
Beschreibung

Profile der Baureihe 10 (I) im Rastermaß 50 mm sind bestens für belastbare Profilkonstruktionen geeignet. Verfügbare Ausführungen Leicht und Schwer.

Passend zum Anwendungsfall müssen die Flächenträgheitsmomente gegen Durchbiegung und die maximale Nutauszugskraft des gewählten Profils beachtet werden.

Aluprofil 10 (I) - 50x50L

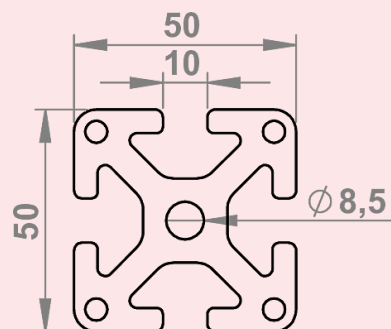
05.62493.00



m	2,29	kg/m
lx	20,34	cm ⁴
ly	20,34	cm ⁴
Wx	8,14	cm ³
Wy	8,14	cm ³
A	8,47	cm ²

Aluprofil 10 (I) - 50x50S

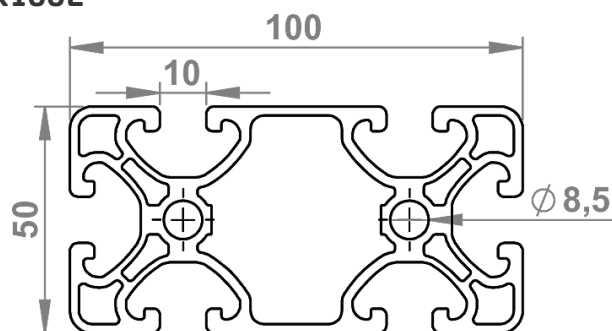
05.08808.00



m	3,59	kg/m
lx	30,68	cm ⁴
ly	30,68	cm ⁴
Wx	12,27	cm ³
Wy	12,27	cm ³
A	13,31	cm ²

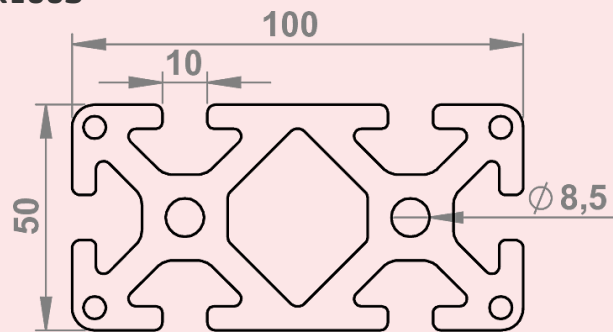
Aluprofil 10 (I) - 50x100L

05.08793.00



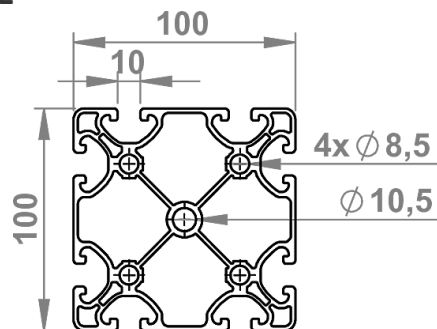
m	3,80	kg/m
lx	38,27	cm ⁴
ly	149,51	cm ⁴
Wx	15,31	cm ³
Wy	29,90	cm ³
A	14,06	cm ²

Aluprofil 10 (I) - 50x100S
05.08806.00



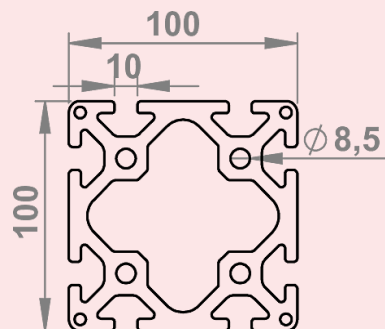
m	6,67	kg/m
lx	61,28	cm ⁴
ly	227,47	cm ⁴
Wx	24,51	cm ³
Wy	45,49	cm ³
A	24,7	cm ²

Aluprofil 10 (I) - 100x100L
05.08801.00



m	6,17	kg/m
lx	249,92	cm ⁴
ly	249,92	cm ⁴
Wx	49,98	cm ³
Wy	49,98	cm ³
A	22,86	cm ²

Aluprofil 10 (I) - 100x100S
05.08809.00



m	10,68	kg/m
lx	431,41	cm ⁴
ly	431,41	cm ⁴
Wx	86,28	cm ³
Wy	86,28	cm ³
A	39,57	cm ²

Aluprofilreihe Nut X8 (I)

Beschreibung

Die Baureihe X 8 (I) ist in den Rastermaßen 40/ 80/ 120/ 160 erhältlich.

Die X- Profilreihe 8 (I) zeichnet sich durch einen minimalen Kantenradius (R1) aus und ermöglicht auf diese Weise glatte Übergänge zwischen den Aluminiumprofilen.

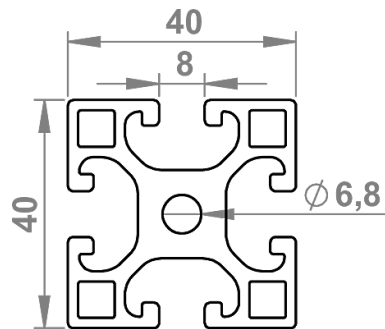
Profile 8 (I) XMS basieren auf der Kontur der Profile X 8. Sie verfügen über spezielle Nuten zur Aufnahme von Dichtprofilen und einen integrierten Kabelkanal.

Viele Profile der Baureihe X 8 (I) sind mit geschlossenen Nuten in verschiedenen Anordnungen verfügbar.

In diesem Falle kann die geschlossene Profilwand ganz oder partiell geöffnet werden, um die darunterliegende Nut zu nutzen.

Aluprofil X 8 (I) - 40x40N

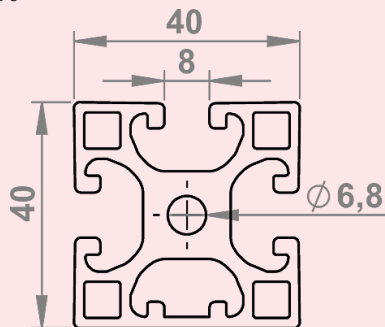
05.X1002.00



m	1,75	kg/m
lx	9,47	cm ⁴
ly	9,47	cm ⁴
Wx	4,73	cm ³
Wy	4,73	cm ³
A	6,61	cm ²

Aluprofil X 8 (I) - 40x40N-1N

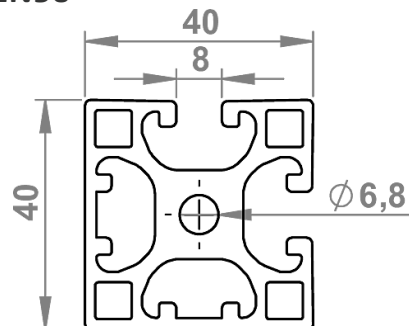
05.X1026.00



m	1,80	kg/m
lx	9,74	cm ⁴
ly	9,74	cm ⁴
Wx	4,82	cm ³
Wy	4,73	cm ³
A	6,68	cm ²

Aluprofil X 8 (I) - 40x40N-2N90

05.X1027.00



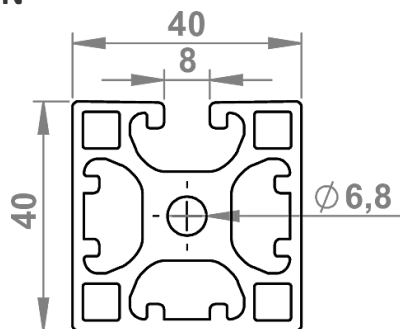
m	1,82	kg/m
lx	9,74	cm ⁴
ly	9,74	cm ⁴
Wx	4,82	cm ³
Wy	4,82	cm ³
A	6,75	cm ²

Aluprofil X 8 (I) - 40x40N-2N180
05.X1028.00

**Derzeit
in Bearbeitung**

m	1,82	kg/m
lx	10,03	cm ⁴
ly	9,47	cm ⁴
Wx	5,01	cm ³
Wy	4,73	cm ³
A	6,75	cm ²

Aluprofil X 8 (I) - 40x40N-3N
05.X1030.00



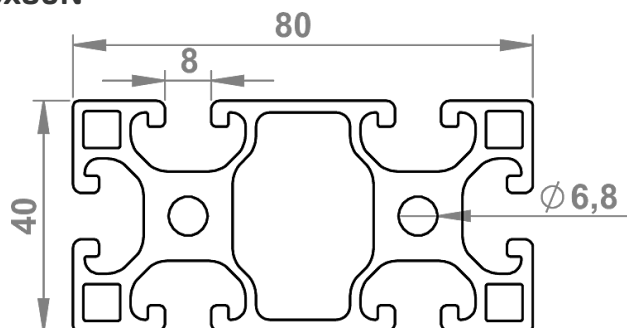
m	1,90	kg/m
lx	9,62	cm ⁴
ly	10,22	cm ⁴
Wx	4,70	cm ³
Wy	5,11	cm ³
A	6,96	cm ²

Aluprofil X 8 (I) - 40x40N-4N
05.X1031.00

**Derzeit
in Bearbeitung**

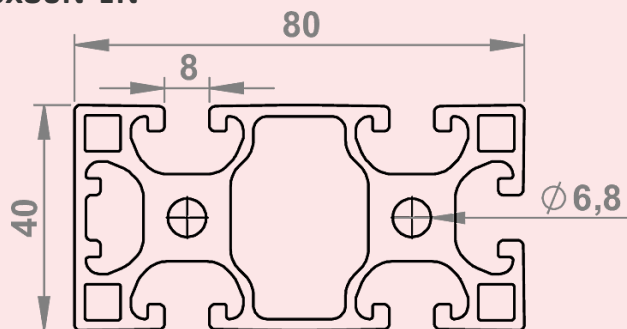
m	1,86	kg/m
lx	10,03	cm ⁴
ly	10,03	cm ⁴
Wx	5,01	cm ³
Wy	5,01	cm ³
A	6,90	cm ²

Aluprofil X 8 (I) - 40x80N
05.X1003.00



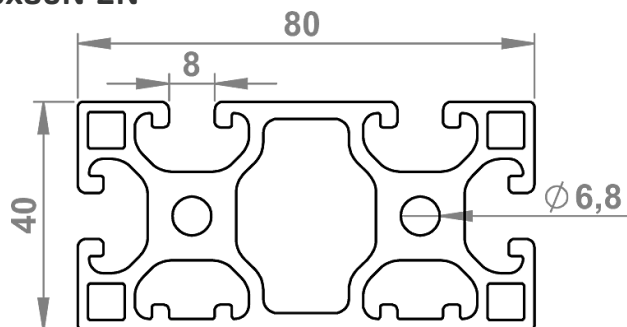
m	3,09	kg/m
lx	17,18	cm ⁴
ly	71,65	cm ⁴
Wx	8,59	cm ³
Wy	17,91	cm ³
A	11,46	cm ²

Aluprofil X 8 (I) - 40x80N-1N
05.X8486.00



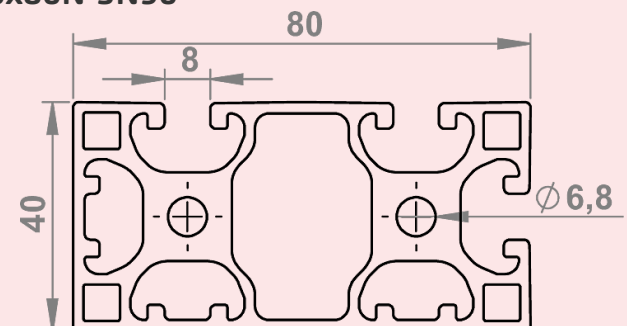
m	3,48	kg/m
lx	18,20	cm ⁴
ly	74,59	cm ⁴
Wx	9,10	cm ³
Wy	18,42	cm ³
A	12,89	cm ²

Aluprofil X 8 (I) - 40x80N-2N
05.X1022.00



m	3,29	kg/m
lx	19,63	cm ⁴
ly	73,11	cm ⁴
Wx	9,58	cm ³
Wy	18,28	cm ³
A	12,19	cm ²

Aluprofil X 8 (I) - 40x80N-3N90
05.X8498.00



m	3,15	kg/m
lx	17,72	cm ⁴
ly	73,38	cm ⁴
Wx	8,78	cm ³
Wy	18,25	cm ³
A	11,68	cm ²

Aluprofil X 8 (I) - 40x80N-4N180
05.X1930.00

**Derzeit
in Bearbeitung**

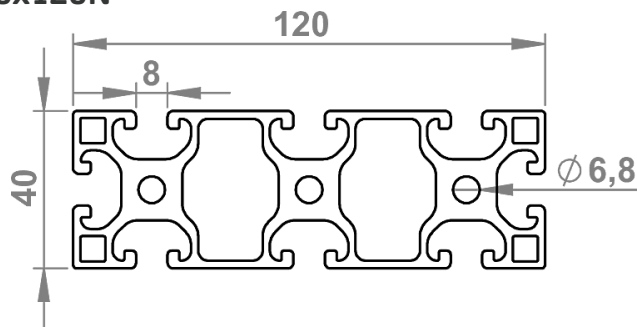
m	3,17	kg/m
lx	18,29	cm ⁴
ly	72,82	cm ⁴
Wx	9,15	cm ³
Wy	18,21	cm ³
A	11,75	cm ²

Aluprofil X 8 (I) - 40x80N-6N
05.X8965.00

**Derzeit
in Bearbeitung**

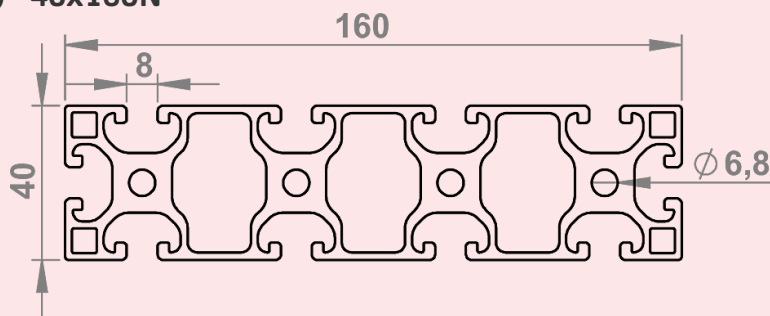
m	3,21	kg/m
lx	18,30	cm ⁴
ly	75,12	cm ⁴
Wx	9,15	cm ³
Wy	18,78	cm ³
A	11,89	cm ²

Aluprofil X 8 (I) - 40x120N
05.X1047.00



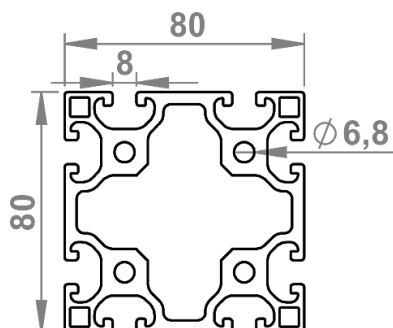
m	4,4	kg/m
lx	24,88	cm ⁴
ly	225,53	cm ⁴
Wx	12,44	cm ³
Wy	37,59	cm ³
A	16,31	cm ²

Aluprofil X 8 (I) - 40x160N
05.X1820.00



m	5,71	kg/m
lx	32,58	cm ⁴
ly	509,9	cm ⁴
Wx	16,29	cm ³
Wy	63,74	cm ³
A	21,16	cm ²

Aluprofil X 8 (I) - 80x80N
05.X1004.00



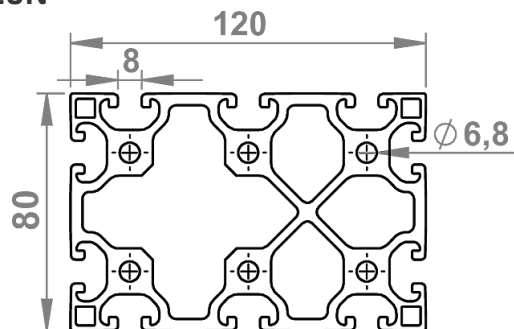
m	5,23	kg/m
lx	132,82	cm ⁴
ly	132,82	cm ⁴
Wx	33,20	cm ³
Wy	33,20	cm ³
A	19,37	cm ²

Aluprofil X 8 (I) - 80x80N-8N
05.X8882.00

**Derzeit
in Bearbeitung**

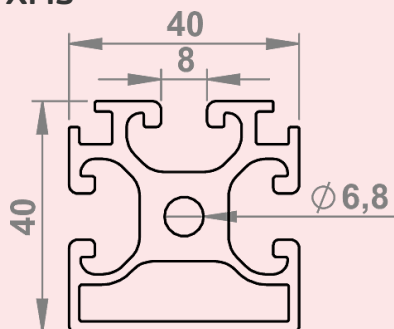
m	5,39	kg/m
lx	138,57	cm ⁴
ly	138,57	cm ⁴
Wx	34,64	cm ³
Wy	34,64	cm ³
A	19,96	cm ²

Aluprofil X 8 (I) - 80x120N
05.X1823.00

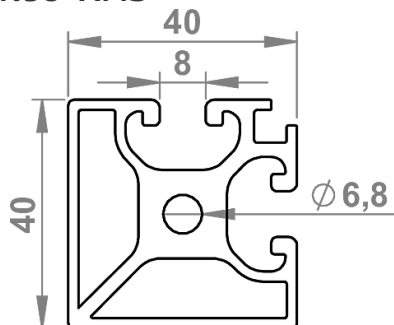


m	8,11	kg/m
lx	202,44	cm ⁴
ly	422,68	cm ⁴
Wx	50,61	cm ³
Wy	72,43	cm ³
A	29,91	cm ²

Aluprofil X 8 (I) - 40x40-1N XMS
05.X64999.00

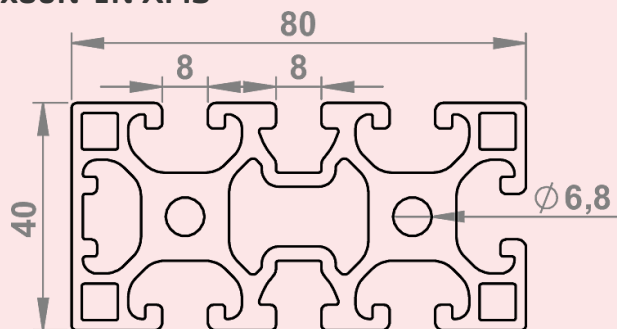


Aluprofil X 8 (I) - 40x40N-2N90° XMS
05.X64948.00



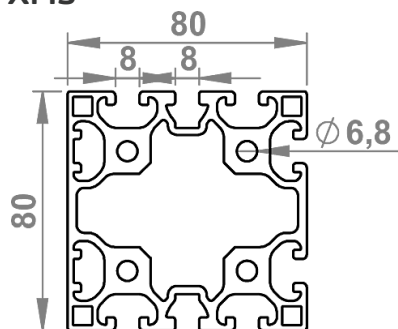
A	6,75	cm ²
---	------	-----------------

Aluprofil X 8 (I) - 40x80N-1N XMS
05.X8480.00



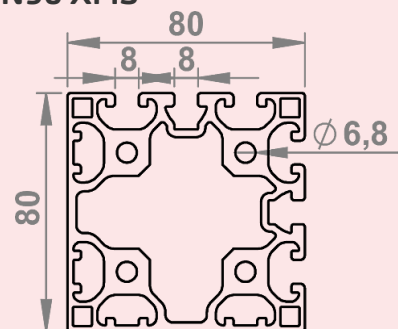
m	3,48	kg/m
lx	18,20	cm ⁴
ly	74,59	cm ⁴
Wx	9,10	cm ³
Wy	18,42	cm ³
A	12,89	cm ²

Aluprofil X 8 (I) - 80x80-2N XMS
05.X1931.00



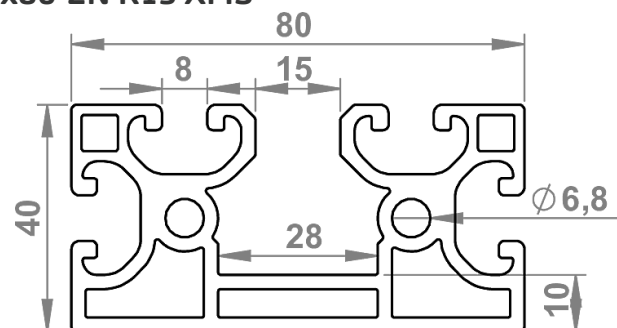
m	5,41	kg/m
lx	135,42	cm ⁴
ly	136,27	cm ⁴
Wx	33,27	cm ³
Wy	34,07	cm ³
A	20,05	cm ²

Aluprofil X 8 (I) - 80x80N-4N90 XMS
05.X1932.00



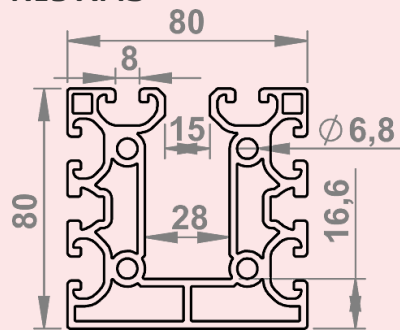
m	5,53	kg/m
lx	139,84	cm ⁴
ly	139,84	cm ⁴
Wx	34,79	cm ³
Wy	34,79	cm ³
A	20,50	cm ²

Aluprofil X 8 (I) - 40x80-2N K15 XMS
05.X64306.00



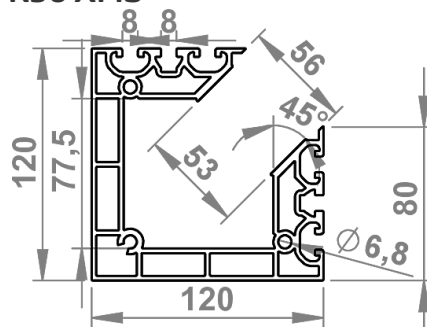
m	2,94	kg/m
lx	17,63	cm ⁴
ly	70,56	cm ⁴
Wx	8,21	cm ³
Wy	17,64	cm ³
A	10,87	cm ²

Aluprofil X 8 (I) - 80x80-2N K15 XMS
05.X64304.00



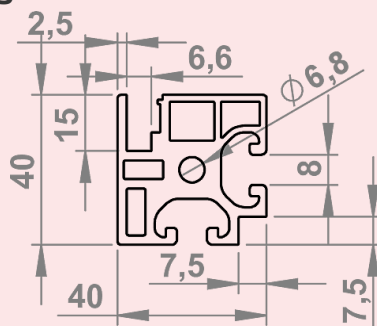
m	4,94	kg/m
lx	115,62	cm ⁴
ly	129,59	cm ⁴
Wx	28,26	cm ³
Wy	32,40	cm ³
A	18,31	cm ²

Aluprofil X 8 (I) - 120x120 K56 XMS
05.X4661.00



m	6,57	kg/m
lx	409,2	cm ⁴
ly	409,20	cm ⁴
Wx	61,46	cm ³
Wy	61,46	cm ³
A	24,32	cm ²

Türprofil X 8 (I) - 40x40 XMS
05.X64951.00



m	1,89	kg/m
lx	8,74	cm ⁴
ly	9,58	cm ⁴
Wx	4,31	cm ³
Wy	4,45	cm ³
A	7,01	cm ²

Installationsprofile (I)

Beschreibung

Unsere Alu-Installationsprofile dienen zur staubsicheren und verdeckten Verlegung von Versorgungsleitungen.

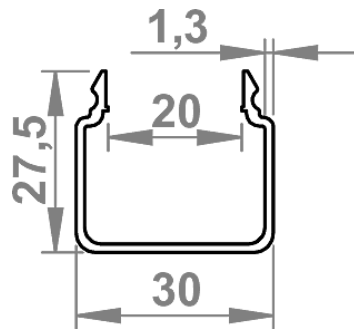
Varianten

U-Kanäle sind in verschiedenen Baugrößen erhältlich und können mittels eines Deckelprofils oben verschlossen werden.

Die Ausführung SE der U-Kanäle verfügt über einen Schraubkanal zur seitlichen Befestigung von Endkappen. Individuelle Kanalgrößen lassen sich mittels Wand- und Trägerprofilen realisieren, die es beide in den verschiedensten Breiten gibt.

Kanalprofil U - 30x30 E

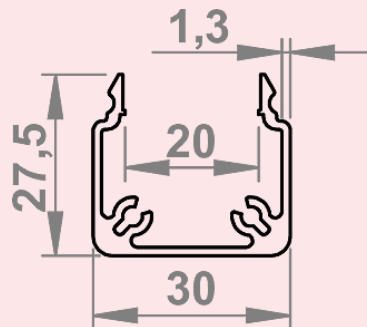
05.08991.00



m	0,30	kg/m
A	1,12	cm ²

Kanalprofil U - 30x30 SE

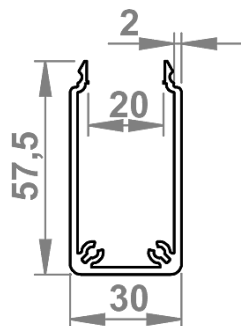
05.08697.00



m	0,44	kg/m
A	1,67	cm ²

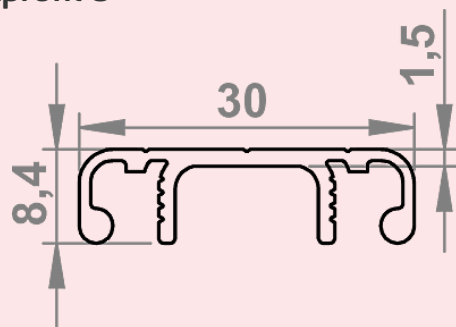
Kanalprofil U - 30x60 D30 SE

05.08714.00



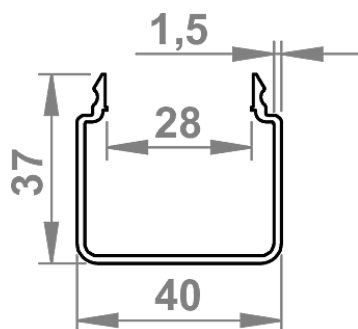
m	0,92	kg/m
A	3,22	cm ²

Deckelprofil 30 für Kanalprofil U
05.08653.00



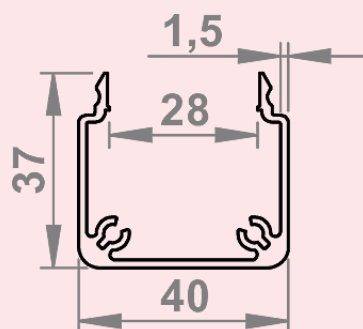
m	0,23	kg/m
lx	0,11	cm ⁴
ly	0,54	cm ⁴
Wx	0,06	cm ³
Wy	0,81	cm ³
A	0,90	cm ²

Kanalprofil U - 40x40 E
05.08718.00



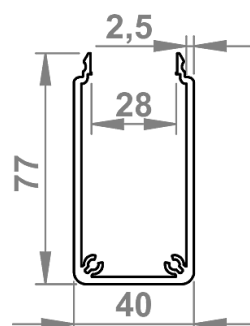
m	0,45	kg/m
A	1,70	cm ²

Kanalprofil U - 40x40 SE
05.08700.00



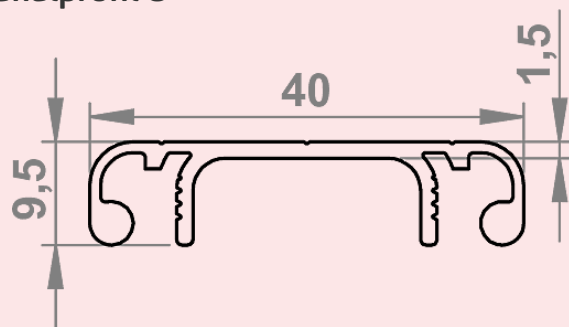
m	0,61	kg/m
A	2,23	cm ²

Kanalprofil U - 40x80 D40 SE
05.08696.00



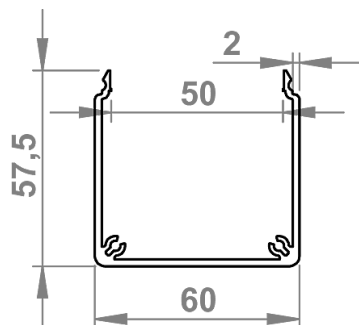
m	1,37	kg/m
A	5,11	cm ²

Deckelprofil 40 für Kanalprofil U
05.08701.00



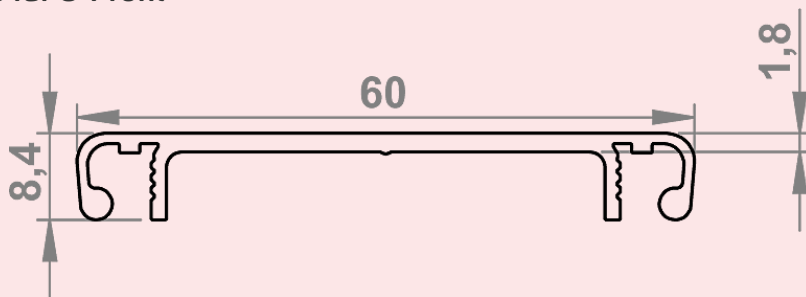
m	0,30	kg/m
I _x	0,10	cm ⁴
I _y	1,99	cm ⁴
W _x	0,17	cm ³
W _y	1,00	cm ³
A	1,13	cm ²

Kanalprofil U - 60x60 SE
05.08631.00



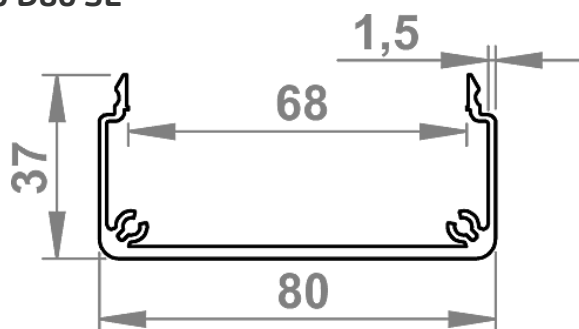
m	1,02	kg/m
A	3,82	cm ²

Deckelprofil 60 für U-Profil
05.08660.00



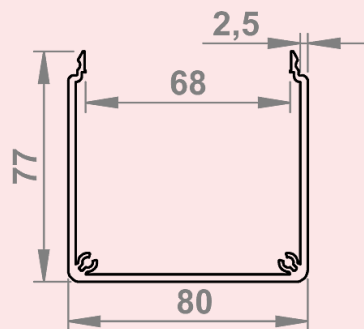
m	0,38	kg/m
I _x	0,08	cm ⁴
I _y	5,47	cm ⁴
W _x	0,13	cm ³
W _y	1,82	cm ³

Kanalprofil U - 40x80 D80 SE
05.08699.00



m	0,96	kg/m
A	3,60	cm ²

Kanalprofil U - 80x80 SE
05.08666.00



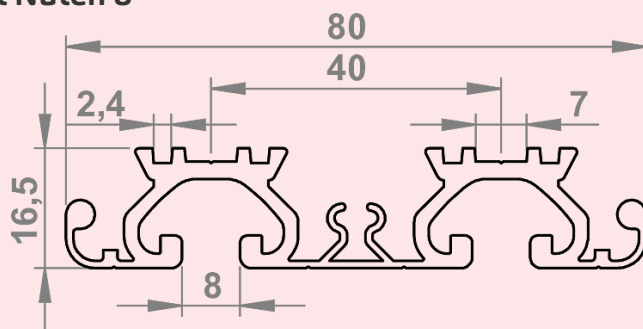
m	1,64	kg/m
A	6,10	cm ²

Deckelprofil 80 für Kanalprofil U
05.08665.00



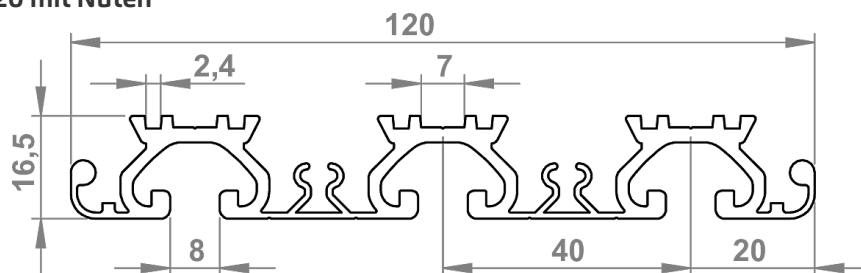
m	0,57	kg/m
I _x	0,15	cm ⁴
I _y	14,06	cm ⁴
W _x	0,19	cm ³
W _y	3,52	cm ³
A	2,12	cm ²

Trägerprofil 80 mit Nuten 8
05.19640.00



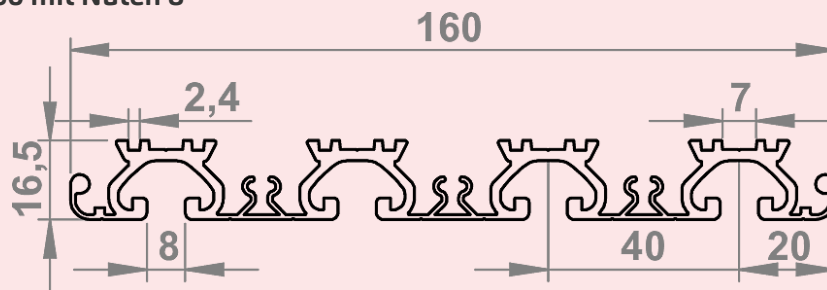
m	1,13	kg/m
A	4,17	cm ²

Trägerprofil 120 mit Nuten
05.02423.00



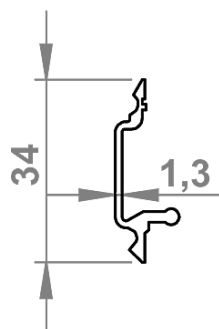
m	1,68	kg/m
A	6,21	cm ²

Trägerprofil 160 mit Nuten 8
05.45357.00



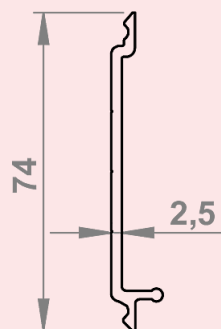
m	2,23	kg/m
A	8,27	cm ²

Wandprofil 40
05.02410.00



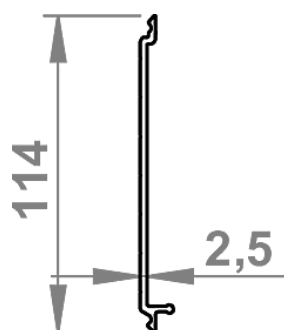
m	0,20	kg/m
A	0,76	cm ²

Wandprofil 80
05.02400.00



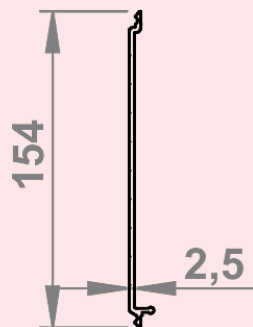
m	0,55	kg/m
A	2,03	cm ²

Wandprofil 120
05.02420.00



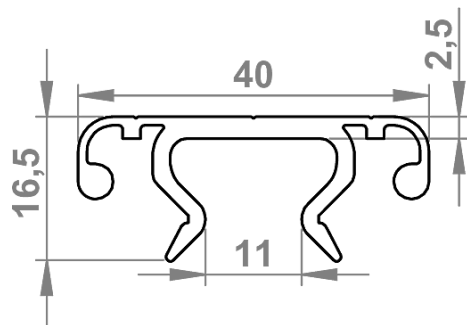
m	0,82	kg/m
A	3,04	cm ²

Wandprofil 160, natur
05.45374.00



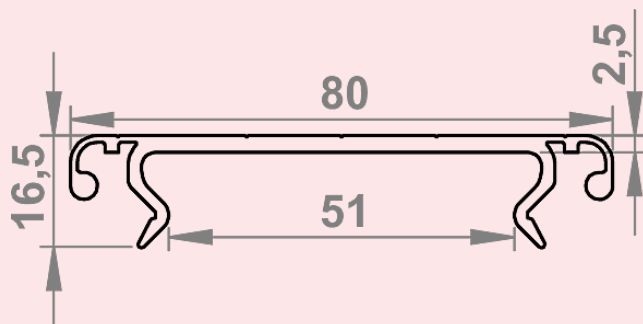
m	1,09	kg/m
A	4,04	cm ²

Trägerprofil 40
05.45350.00



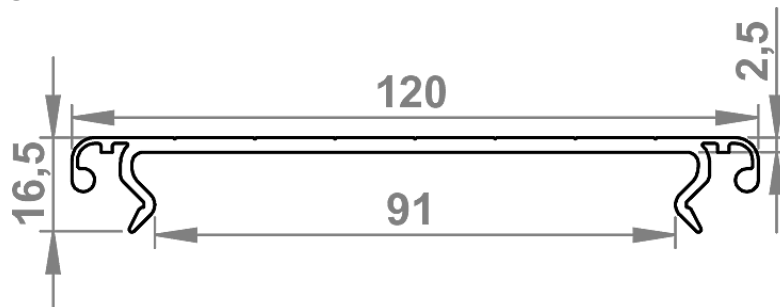
m	0,47	kg/m
A	1,74	cm ²

Trägerprofil 80
05.02401.00



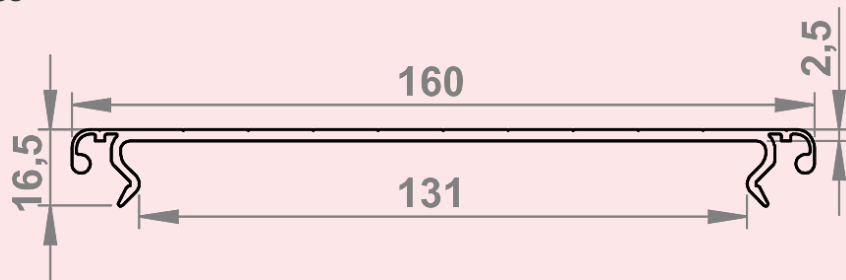
m	0,74	kg/m
A	2,73	cm ²

Trägerprofil 120
05.02421.00



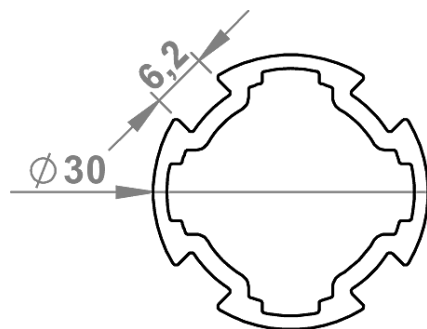
m	1,01	kg/m
A	3,73	cm ²

Trägerprofil 160
05.02431.00



m	1,27	kg/m
A	4,73	cm ²

Profilrohr D30, natur
05.62817.00



m	0,532	kg/m
I _x	1,71	cm ⁴
I _y	1,71	cm ⁴
W _x	1,14	cm ³
W _y	1,14	cm ³
A	1,97	cm ²

Aluprofilreihe Nut 6 (B)

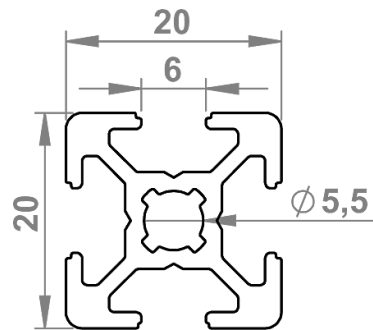
Beschreibung

Die Baureihe 6 (B) eignet sich vor allem für gewichtsoptimierte Vorrichtungen, wie beispielsweise Handlingsvorrichtungen.

Passend zum Anwendungsfall müssen deshalb die Flächenträgheitsmomente gegen Durchbiegung und die maximale Nutauszugskraft des gewählten Profils beachtet werden.

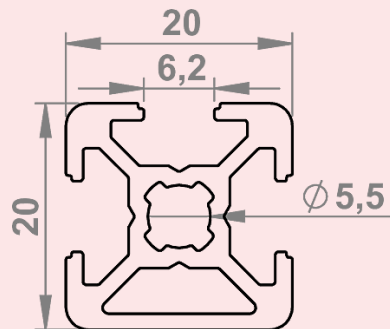
Viele Profile der Baureihe 6 (B) sind mit geschlossenen Nuten in verschiedenen Anordnungen verfügbar. In diesem Falle kann die geschlossene Profilwand ganz oder partiell geöffnet werden, um die darunterliegende Nut zu nutzen.

Aluprofil 6 (B) - 20x20 05.08690.00



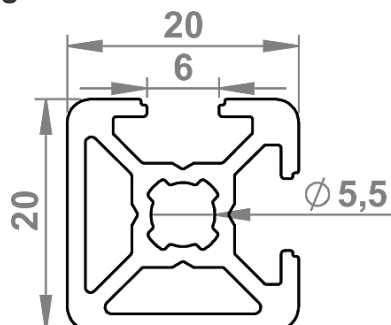
m	0,40	kg/m
lx	0,70	cm ⁴
ly	0,70	cm ⁴
Wx	0,70	cm ³
Wy	0,70	cm ³
A	1,60	cm ²

Aluprofil 6 (B) - 20x20-1N 05.08694.00



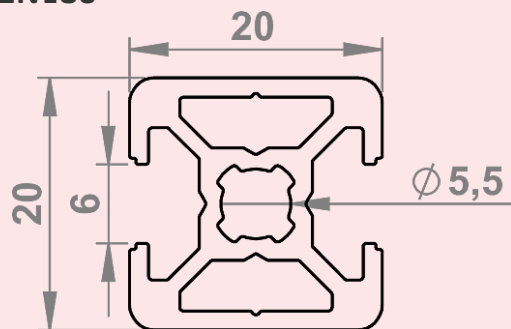
m	0,50	kg/m
lx	0,70	cm ⁴
ly	0,80	cm ⁴
Wx	0,70	cm ³
Wy	0,70	cm ³
A	1,70	cm ²

Aluprofil 6 (B) - 20x20-2N90 05.08692.00



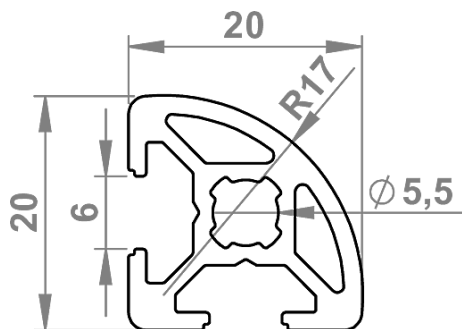
m	0,47	kg/m
lx	0,70	cm ⁴
ly	0,71	cm ⁴
Wx	0,67	cm ³
Wy	0,68	cm ³
A	1,80	cm ²

Aluprofil 6 (B) - 20x20-2N180
05.08750.00



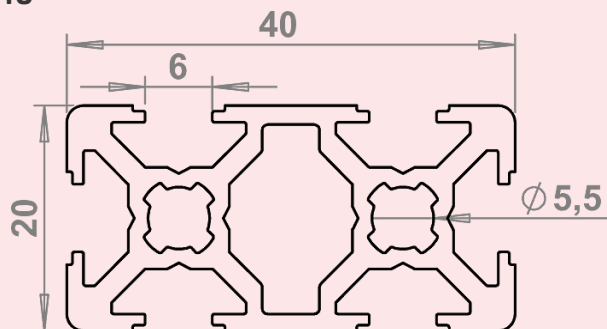
m	0,50	kg/m
lx	0,70	cm ⁴
ly	0,80	cm ⁴
Wx	0,70	cm ³
Wy	0,80	cm ³
A	1,80	cm ²

Aluprofil 6 (B) - 20x20R
05.08698.00



m	0,40	kg/m
lx	0,60	cm ⁴
ly	0,60	cm ⁴
Wx	0,50	cm ³
Wy	0,50	cm ³
A	1,60	cm ²

Aluprofil 6 (B) - 20x40
05.08693.00



m	0,80	kg/m
lx	4,60	cm ⁴
ly	1,20	cm ⁴
Wx	2,50	cm ³
Wy	1,40	cm ³
A	2,90	cm ²

Aluprofilreihe Nut 8 (B)

Beschreibung

Die Baureihe 8 (B) ist in den Rastermaßen 30/ 60/ 90/ 120 erhältlich.

Zusätzlich haben wir in dieser Nutausführung die Rahmenprofile 30x30 WG40 und 30x30 WG45 zum einfachen Aufbau von Schutzelementen im Programm.

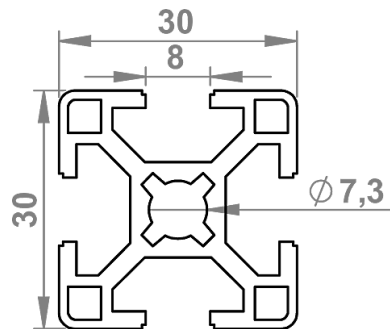
Bitte beachten Sie passend zum Anwendungsfall die Flächenträgheitsmomente gegen Durchbiegung und die maximale Nutauszugskraft des gewählten Profils.

Viele Profile der Baureihe 8 (B) sind mit geschlossenen Nuten in verschiedenen Anordnungen verfügbar.

In diesem Falle kann die geschlossene Profilwand ganz oder partiell geöffnet werden, um die darunterliegende Nut zu nutzen.

Aluprofil 8E (B) - 30x30

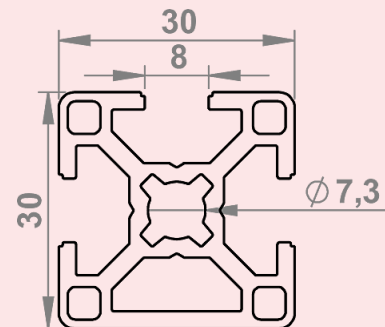
05.01025.BO



m	0,90	kg/m
lx	2,80	cm ⁴
ly	2,80	cm ⁴
Wx	1,80	cm ³
Wy	1,80	cm ³
A	3,10	cm ²

Aluprofil 8E (B) - 30x30-1N

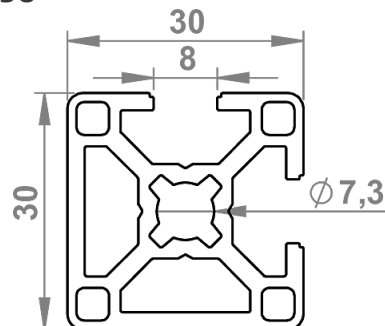
05.01915.BO



m	0,90	kg/m
lx	3,10	cm ⁴
ly	2,80	cm ⁴
Wx	2,30	cm ³
Wy	2,10	cm ³
A	3,30	cm ²

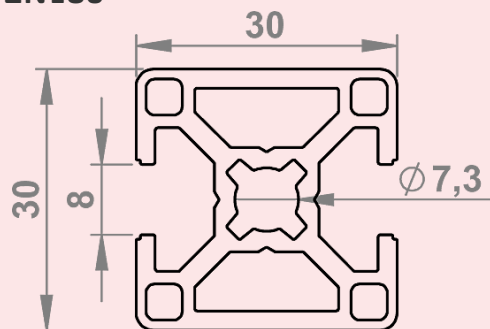
Aluprofil 8E (B) - 30x30-2N90

05.01916.BO



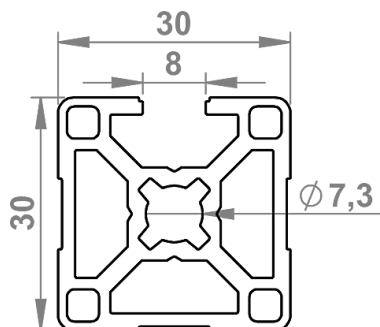
m	1,00	kg/m
lx	3,10	cm ⁴
ly	3,10	cm ⁴
Wx	2,00	cm ³
Wy	2,00	cm ³
A	3,50	cm ²

Aluprofil 8E (B) - 30x30-2N180
05.01911.BO



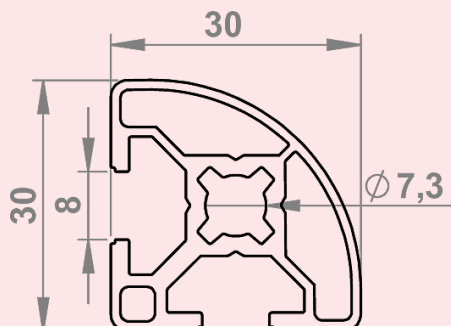
m	1,00	kg/m
lx	2,80	cm ⁴
ly	3,50	cm ⁴
Wx	2,10	cm ³
Wy	2,70	cm ³
A	3,50	cm ²

Aluprofil 8E (B) - 30x30-3N
05.01914.BO



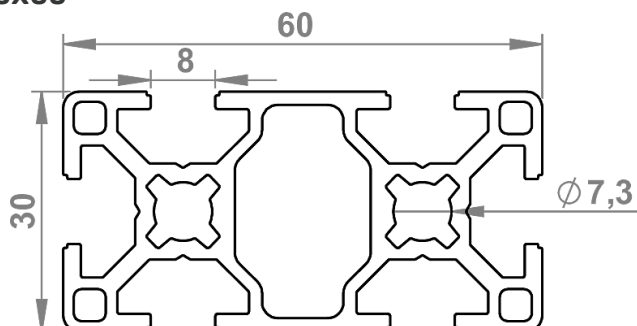
m	1,00	kg/m
lx	3,10	cm ⁴
ly	3,50	cm ⁴
Wx	2,00	cm ³
Wy	2,30	cm ³
A	3,70	cm ²

Aluprofil 8E (B) - 30x30R
05.01925.BO



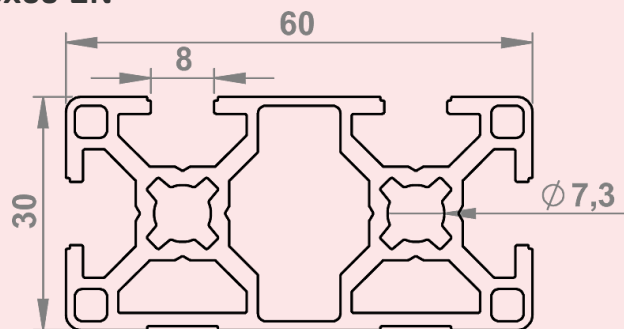
m	0,80	kg/m
lx	2,30	cm ⁴
ly	2,30	cm ⁴
Wx	1,40	cm ³
Wy	1,40	cm ³
A	2,90	cm ²

Aluprofil 8E (B) - 30x60
05.01924.BO



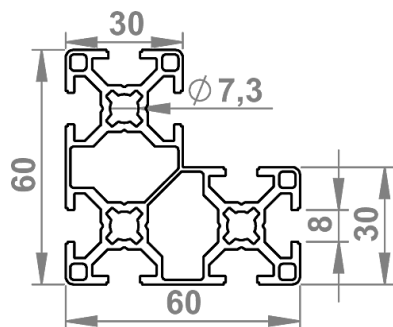
m	1,50	kg/m
lx	19,60	cm ⁴
ly	5,10	cm ⁴
Wx	7,00	cm ³
Wy	3,90	cm ³
A	5,50	cm ²

Aluprofil 8E (B) - 30x60-2N
05.01927.BO



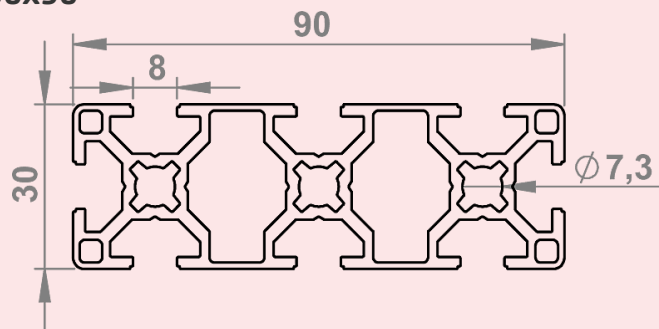
m	1,60	kg/m
lx	20,20	cm ⁴
ly	5,50	cm ⁴
Wx	6,72	cm ³
Wy	3,80	cm ³
A	6,70	cm ²

Aluprofil 8E (B) - 30x60x60
05.993016.BO



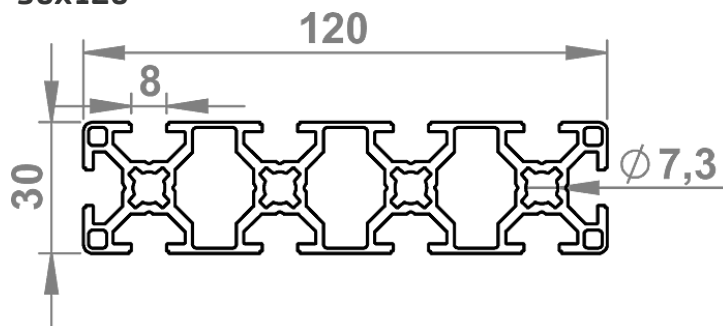
m	2,20	kg/m
lx	26,20	cm ⁴
ly	26,20	cm ⁴
Wx	7,60	cm ³
Wy	7,60	cm ³
A	8,20	cm ²

Aluprofil 8E (B) - 30x90
05.02372.BO



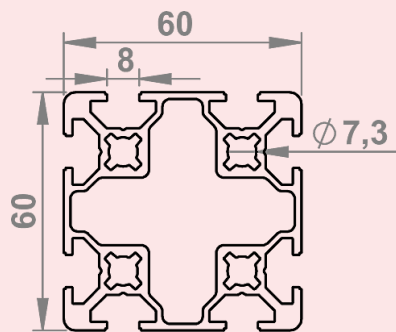
m	2,35	kg/m
lx	7,71	cm ⁴
ly	60,93	cm ⁴
Wx	4,78	cm ³
Wy	13,54	cm ³

Aluprofil 8E (B) - 30x120
05.993763.BO



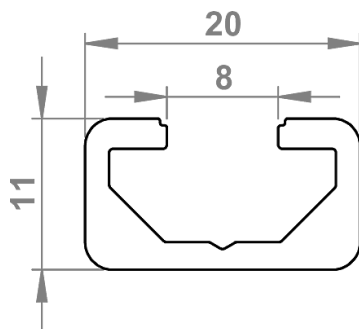
m	2,7	kg/m
lx	136,3	cm ⁴
ly	9,6	cm ⁴
Wx	22,7	cm ³
Wy	6,4	cm ³
A	9,9	cm ²

Aluprofil 8E (B) - 60x60
05.01926.B0



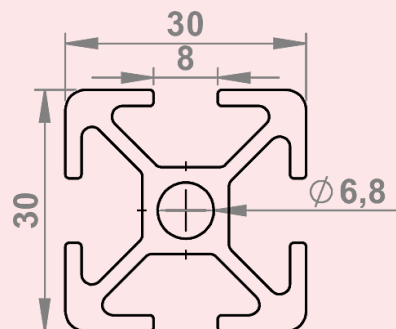
m	3,90	kg/m
lx	52,20	cm ⁴
ly	52,20	cm ⁴
Wx	17,40	cm ³
Wy	17,40	cm ³
A	14,40	cm ²

Aluprofil 8E (B) - 11x20
05.08984.00



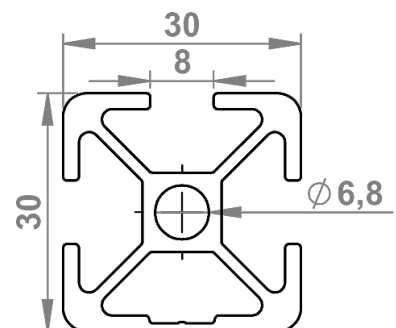
m	0,31	kg/m
lx	0,13	cm ⁴
ly	0,52	cm ⁴
Wx	0,20	cm ³
Wy	0,52	cm ³
A	1,00	cm ²

Aluprofil 8E - 30x30
05.01025.00



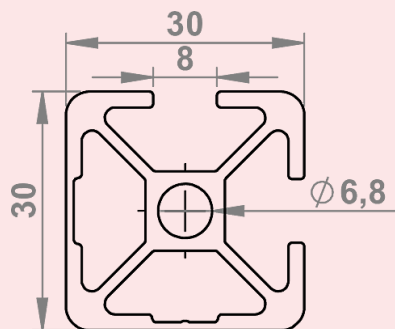
m	0,89	kg/m
lx	3,15	cm ⁴
ly	3,15	cm ⁴
Wx	2,10	cm ³
Wy	2,10	cm ³

Aluprofil 8E - 30x30-1N
05.01915.00



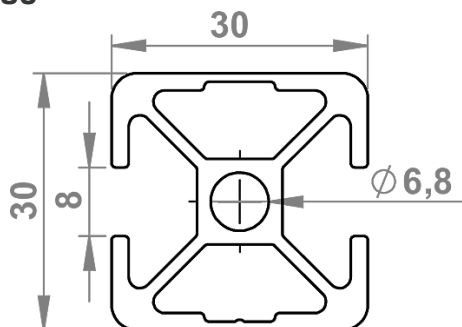
m	0,93	kg/m
lx	3,14	cm ⁴
ly	2,98	cm ⁴
Wx	2,04	cm ³
Wy	1,99	cm ³

Aluprofil 8E - 30x30-2N90
05.01916.00



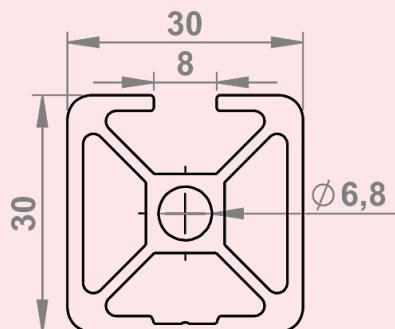
m	0,95	kg/m
lx	3,15	cm ⁴
ly	3,15	cm ⁴
Wx	2,05	cm ³
Wy	2,05	cm ³

Aluprofil 8E - 30x30-2N180
05.01911.00



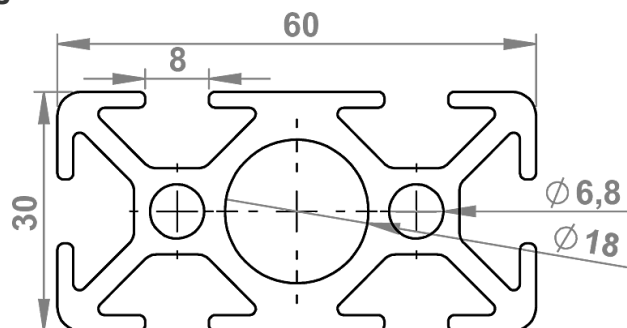
m	0,95	kg/m
lx	3,32	cm ⁴
ly	2,99	cm ⁴
Wx	2,21	cm ³
Wy	1,99	cm ³

Aluprofil 8E - 30x30-3N
05.01914.00



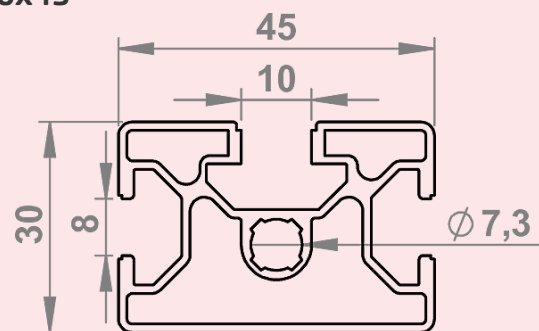
m	0,92	kg/m
lx	3,16	cm ⁴
ly	3,62	cm ⁴
Wx	2,06	cm ³
Wy	2,41	cm ³

Aluprofil 8E - 30x60
05.01924.00



m	1,83	kg/m
lx	6,39	cm ⁴
ly	21,28	cm ⁴
Wx	4,26	cm ³
Wy	7,10	cm ³

Aluprofil 8E/10 (B) - 30x45
05.01923.00



m	1,10	kg/m
lx	8,10	cm ⁴
ly	3,90	cm ⁴
Wx	3,90	cm ³
Wy	2,90	cm ³
A	4,00	cm ²

Aluprofilreihe Nut 10 (B)

Beschreibung

Die Baureihe 10 (B) eignet sich für Konstruktionen aller Art.

Viele Rastermaße sind in den Ausführungen Leicht und Schwer verfügbar.

Zusätzliche Aussparungen reduzieren das Gewicht und eignen sich vor allem für Konstruktionen mit geringer Belastung, wie zum Beispiel Türen, Fenster etc.

Anwendungsfälle mit höherer Belastung, wie beispielsweise Maschinenuntergestelle erfordern eine schwerere Profilvariante.

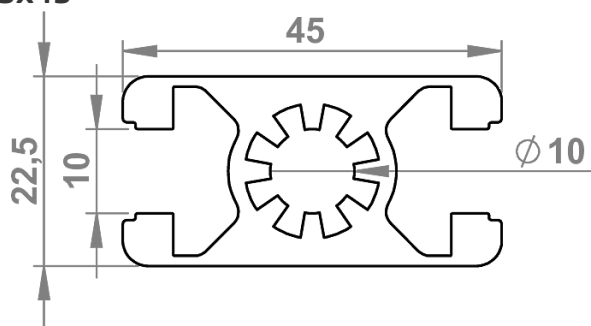
Passend zum Anwendungsfall müssen deshalb die Flächenträgheitsmomente gegen Durchbiegung und die maximale Nutauszugskraft des gewählten Profils beachtet werden.

Viele Profile der Baureihe 10 (B) sind mit geschlossenen Nuten in verschiedenen Anordnungen verfügbar.

In diesem Falle kann die geschlossene Profilwand ganz oder partiell geöffnet werden, um die darunterliegende Nut zu nutzen.

Aluprofil 10 (B) - 22,5x45

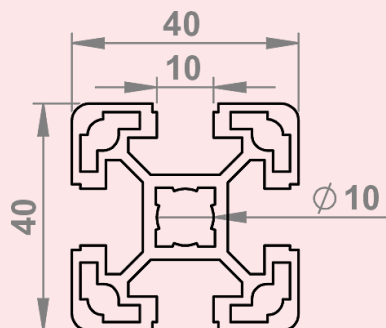
05.08473.00



m	1,30	kg/m
lx	7,10	cm ⁴
ly	2,90	cm ⁴
Wx	3,20	cm ³
Wy	2,60	cm ³
A	4,70	cm ²

Aluprofil 10 (B) - 40x40L

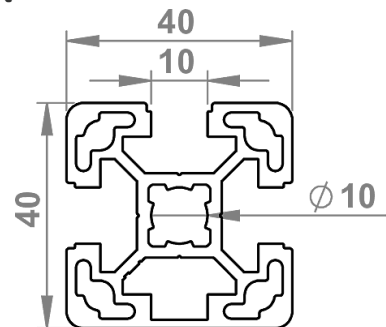
05.01001.00



m	1,50	kg/m
lx	9,10	cm ⁴
ly	9,10	cm ⁴
Wx	4,50	cm ³
Wy	4,50	cm ³
A	5,60	cm ²

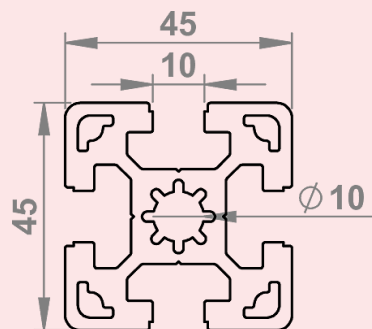
Aluprofil 10 (B) - 40x40L-1N

05.08962.00



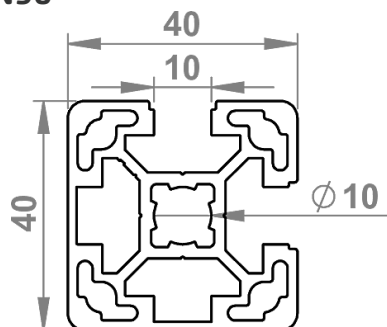
m	1,60	kg/m
lx	9,70	cm ⁴
ly	9,00	cm ⁴
Wx	4,80	cm ³
Wy	4,50	cm ³
A	5,80	cm ²

Aluprofil 10 (B) - 45x45S
05.01010.00



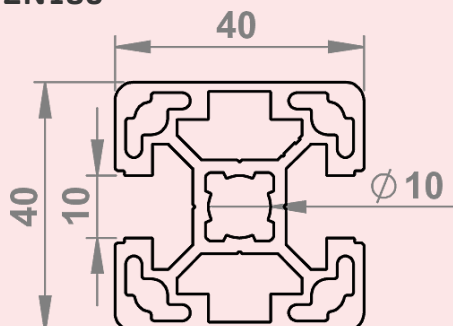
m	2,62	kg/m
lx	18,95	cm ⁴
ly	18,95	cm ⁴
Wx	8,42	cm ³
Wy	8,42	cm ³

Aluprofil 10 (B) - 40x40L-2N90
05.08961.00



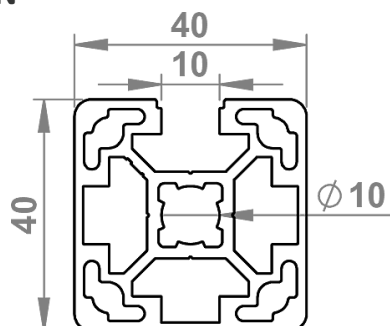
m	1,60	kg/m
lx	9,70	cm ⁴
ly	9,70	cm ⁴
Wx	4,90	cm ³
Wy	4,90	cm ³
A	6,00	cm ²

Aluprofil 10 (B) - 40x40L-2N180
05.08960.00



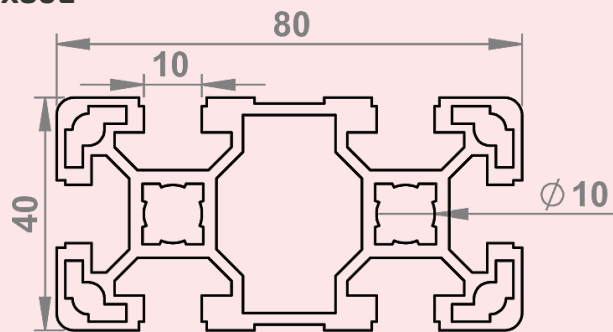
m	1,60	kg/m
lx	9,00	cm ⁴
ly	10,30	cm ⁴
Wx	4,50	cm ³
Wy	5,20	cm ³
A	6,00	cm ²

Aluprofil 10 (B) - 40x40L-3N
05.08964.00



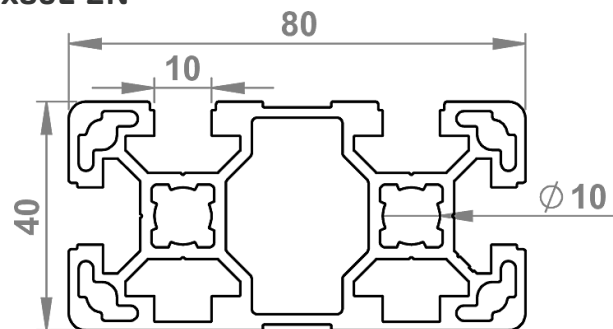
m	1,70	kg/m
lx	9,80	cm ⁴
ly	10,30	cm ⁴
Wx	4,70	cm ³
Wy	5,10	cm ³
A	6,10	cm ²

Aluprofil 10 (B) - 40x80L
05.01000.00



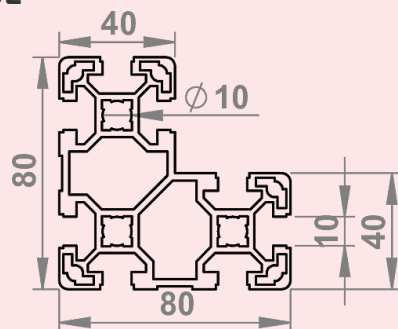
m	2,70	kg/m
lx	63,40	cm ⁴
ly	17,30	cm ⁴
Wx	15,90	cm ³
Wy	8,70	cm ³
A	9,90	cm ²

Aluprofil 10 (B) - 40x80L-2N
05.993424.00



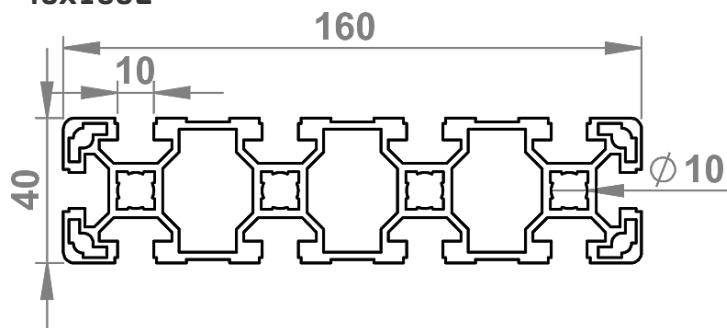
m	2,80	kg/m
lx	65,20	cm ⁴
ly	19,10	cm ⁴
Wx	16,30	cm ³
Wy	9,90	cm ³
A	10,40	cm ²

Aluprofil 10 (B) - 40x80x80L
05.529369.00



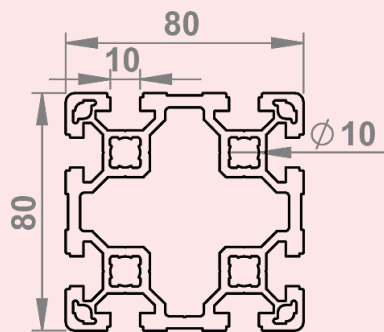
m	4,20	kg/m
lx	96,60	cm ⁴
ly	96,60	cm ⁴
Wx	24,20	cm ³
Wy	24,20	cm ³
A	15,40	cm ²

Aluprofil 10 (B) - 40x160L
05.993143.00



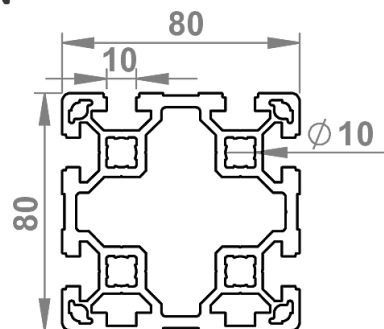
m	5,50	kg/m
lx	466,70	cm ⁴
ly	37,20	cm ⁴
Wx	58,30	cm ³
Wy	18,60	cm ³
A	20,50	cm ²

Aluprofil 10 (B) - 80x80L
05.00099.00



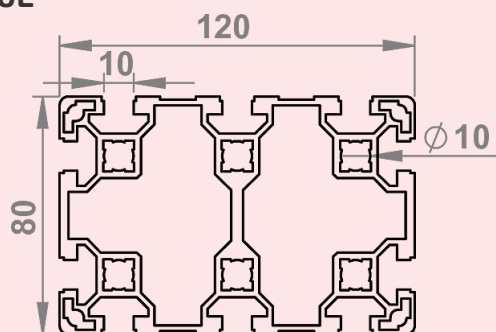
m	4,90	kg/m
lx	132,10	cm ⁴
ly	132,10	cm ⁴
Wx	33,00	cm ³
Wy	33,00	cm ³
A	18,20	cm ²

Aluprofil 10 (B) - 80x80L-2N
05.993423.00



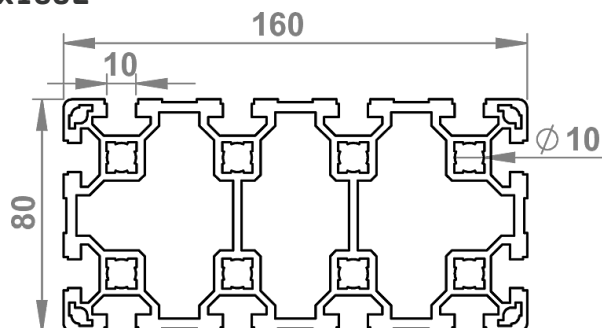
m	5,10	kg/m
lx	134,10	cm ⁴
ly	140,10	cm ⁴
Wx	33,50	cm ³
Wy	26,20	cm ³
A	18,80	cm ²

Aluprofil 10 (B) - 80x120L
05.993201.00



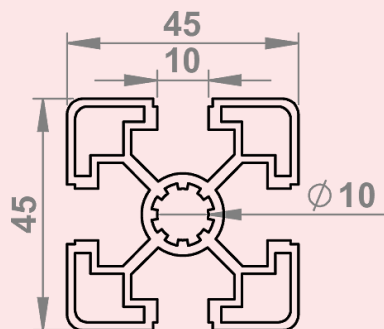
m	6,90	kg/m
lx	389,20	cm ⁴
ly	192,80	cm ⁴
Wx	64,90	cm ³
Wy	48,20	cm ³
A	25,60	cm ²

Aluprofil 10 (B) - 80x160L
05.08912.00



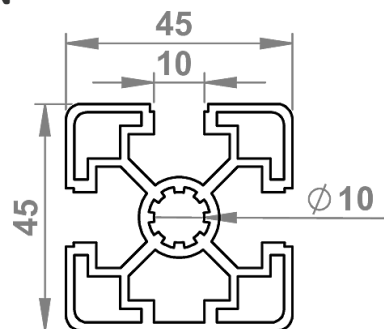
m	8,9	kg/m
lx	850,7	cm ⁴
ly	253,4	cm ⁴
Wx	106,3	cm ³
Wy	63,4	cm ³
A	32,9	cm ²

Aluprofil 10 (B) - 45x45L
05.01041.00



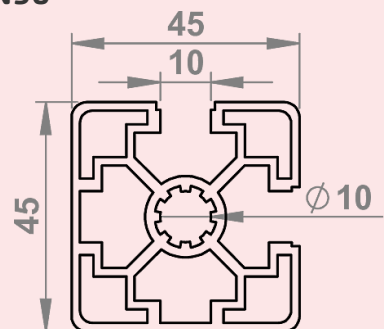
m	1,60	kg/m
lx	11,70	cm ⁴
ly	11,70	cm ⁴
Wx	5,20	cm ³
Wy	5,20	cm ³
A	6,00	cm ²

Aluprofil 10 (B) - 45x45L-1N
05.01900.00



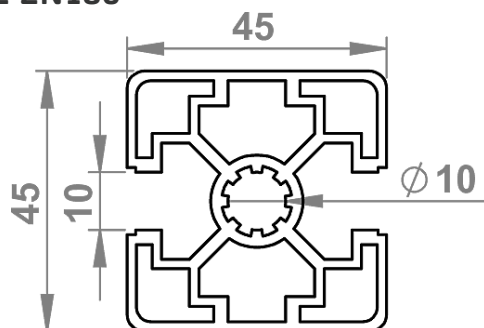
m	1,70	kg/m
lx	12,60	cm ⁴
ly	11,70	cm ⁴
Wx	5,40	cm ³
Wy	5,20	cm ³
A	6,20	cm ²

Aluprofil 10 (B) - 45x45L-2N90
05.01901.00



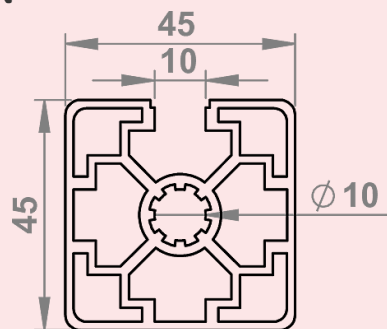
m	1,70	kg/m
lx	12,60	cm ⁴
ly	12,60	cm ⁴
Wx	5,60	cm ³
Wy	5,60	cm ³
A	6,40	cm ²

Aluprofil 10 (B) - 45x45L-2N180
05.01902.00



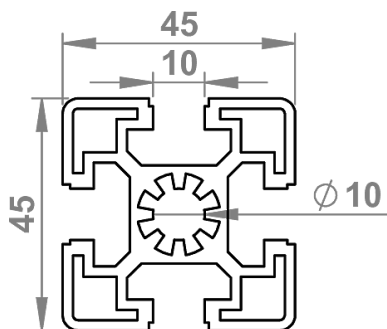
m	1,70	kg/m
lx	11,60	cm ⁴
ly	13,50	cm ⁴
Wx	5,20	cm ³
Wy	6,00	cm ³
A	6,40	cm ²

Aluprofil 10 (B) - 45x45L-3N
05.01903.00



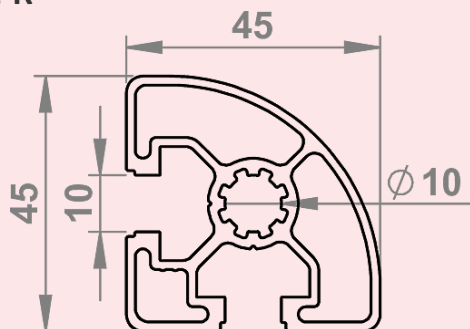
m	1,80	kg/m
lx	12,60	cm ⁴
ly	13,50	cm ⁴
Wx	5,50	cm ³
Wy	6,00	cm ³
A	6,40	cm ²

Aluprofil 10 (B) - 45x45N
05.01009.00



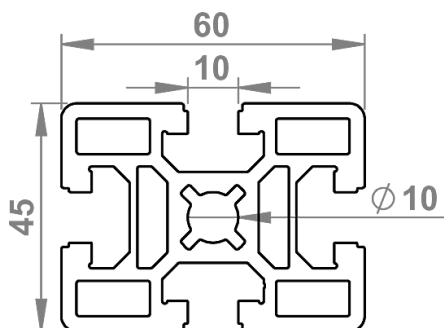
m	2,00	kg/m
lx	13,80	cm ⁴
ly	13,80	cm ⁴
Wx	6,10	cm ³
Wy	6,10	cm ³
A	7,50	cm ²

Aluprofil 10 (B) - 45x45L-R
05.01904.00



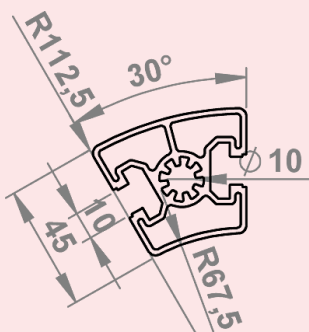
m	1,30	kg/m
lx	8,60	cm ⁴
ly	8,60	cm ⁴
Wx	5,00	cm ³
Wy	5,00	cm ³
A	4,90	cm ²

Aluprofil 10 (B) - 45x60S
05.01011.00



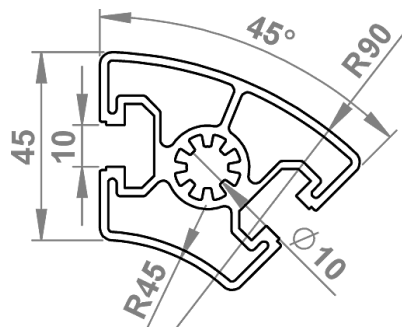
m	3,00	kg/m
lx	37,20	cm ⁴
ly	22,70	cm ⁴
Wx	12,40	cm ³
Wy	10,10	cm ³
A	11,00	cm ²

Aluprofil 10 (B) - 45x30G
05.08085.00



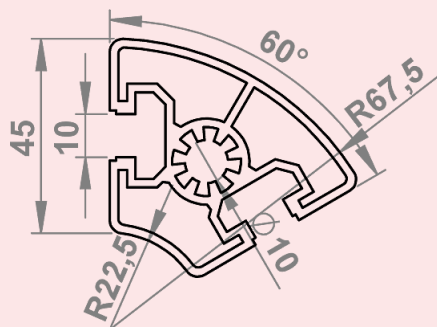
m	1,86	kg/m
lx	15,18	cm ⁴
ly	12,72	cm ⁴
Wx	5,34	cm ³
Wy	5,04	cm ³
A	6,89	cm ²

Aluprofil 10 (B) 45X45G
05.993014.00



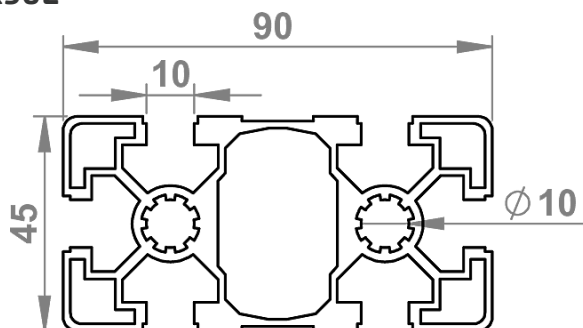
m	2,00	kg/m
lx	21,09	cm ⁴
ly	13,32	cm ⁴
Wx	6,30	cm ³
Wy	5,19	cm ³
A	7,41	cm ²

Aluprofil 10 (B) - 45x60G
05.993015.00



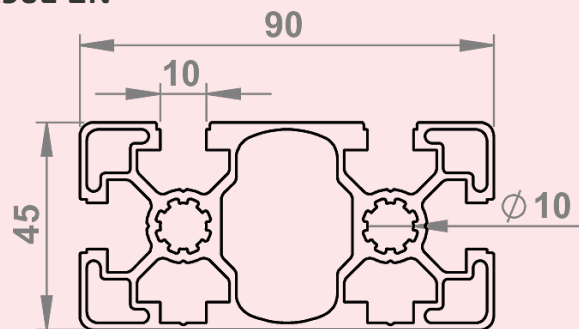
m	1,80	kg/m
lx	11,40	cm ⁴
ly	16,90	cm ⁴
Wx	4,40	cm ³
Wy	5,20	cm ³
A	6,80	cm ²

Aluprofil 10 (B) - 45x90L
05.01013.00



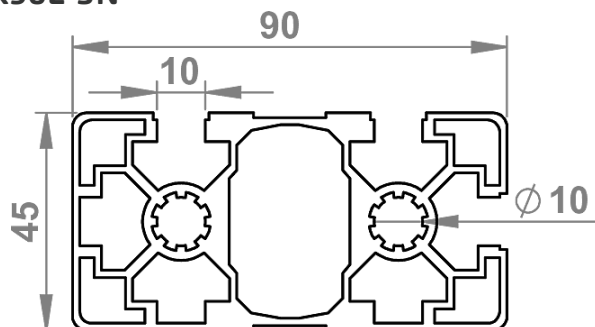
m	3,00	kg/m
lx	82,00	cm ⁴
ly	23,60	cm ⁴
Wx	18,20	cm ³
Wy	10,50	cm ³
A	11,30	cm ²

Aluprofil 10 (B) - 45x90L-2N
05.07960.00



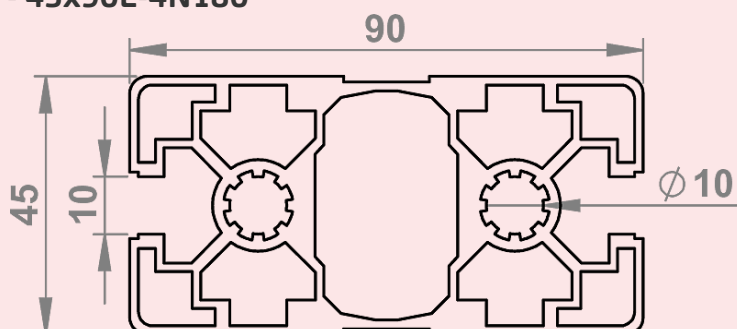
m	4,00	kg/m
lx	24,84	cm ⁴
ly	82,60	cm ⁴
Wx	10,72	cm ³
Wy	18,36	cm ³
A	11,01	cm ²

Aluprofil 10 (B) - 45x90L-3N
05.07963.00



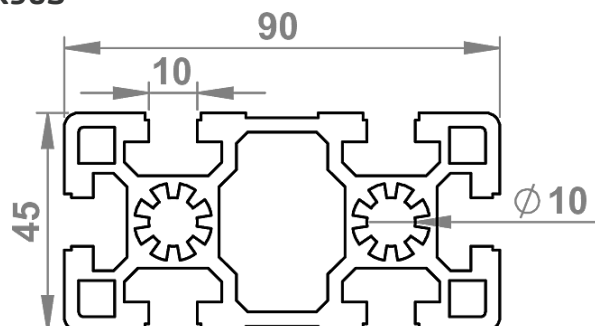
m	3,20	kg/m
lx	87,20	cm ⁴
ly	25,20	cm ⁴
Wx	38,80	cm ³
Wy	5,60	cm ³
A	11,80	cm ²

Aluprofil 10 (B) - 45x90L-4N180
05.07961.00



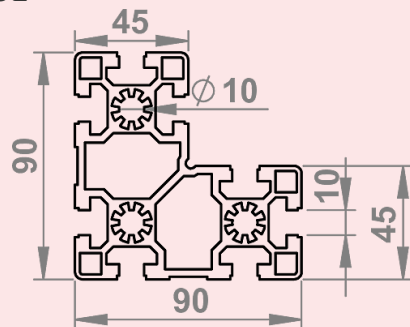
m	3,20	kg/m
lx	85,60	cm ⁴
ly	26,90	cm ⁴
Wx	38,10	cm ³
Wy	6,00	cm ³
A	12,00	cm ²

Aluprofil 10 (B) - 45x90S
05.01015.00



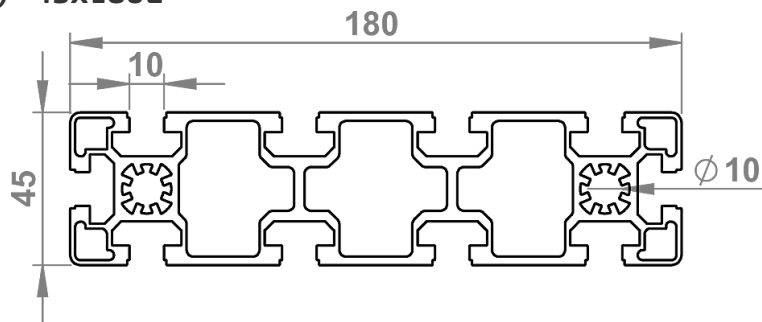
m	4,20	kg/m
lx	124,60	cm ⁴
ly	32,80	cm ⁴
Wx	27,70	cm ³
Wy	14,60	cm ³
A	15,40	cm ²

Aluprofil 10 (B) - 45x90x90L
05.08598.00



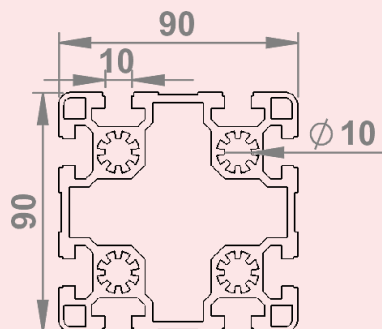
m	5,70	kg/m
lx	152,10	cm ⁴
ly	152,10	cm ⁴
Wx	16,10	cm ³
Wy	32,60	cm ³
A	21,20	cm ²

Aluprofil 10 (B) - 45x180L
05.01044.00



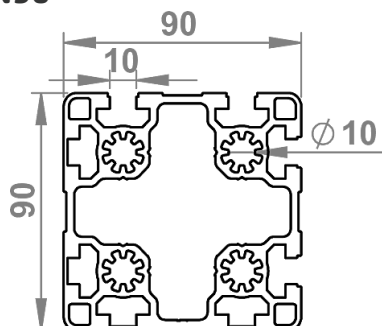
m	6,90	kg/m
lx	766,70	cm ⁴
ly	57,30	cm ⁴
Wx	85,20	cm ³
Wy	25,50	cm ³
A	25,50	cm ²

Aluprofil 10 (B) - 90x90L
05.01014.00



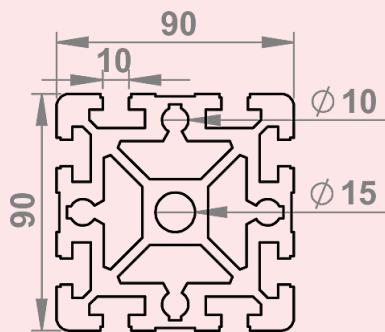
m	6,50	kg/m
lx	211,10	cm ⁴
ly	211,10	cm ⁴
Wx	46,90	cm ³
Wy	46,90	cm ³
A	24,10	cm ²

Aluprofil 10 (B) - 90x90L-4N90
05.08894.00



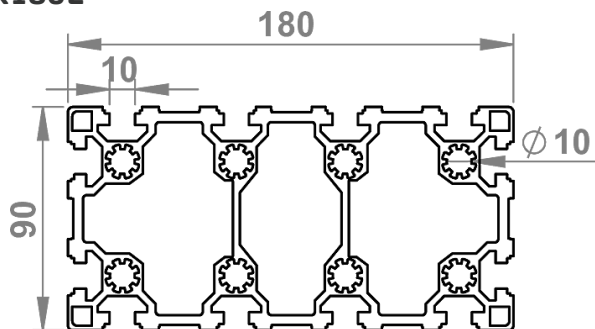
m	6,50	kg/m
lx	220,90	cm ⁴
ly	220,90	cm ⁴
Wx	49,20	cm ³
Wy	49,20	cm ³
A	24,20	cm ²

Aluprofil 10 (B) - 90x90S
05.01018.00



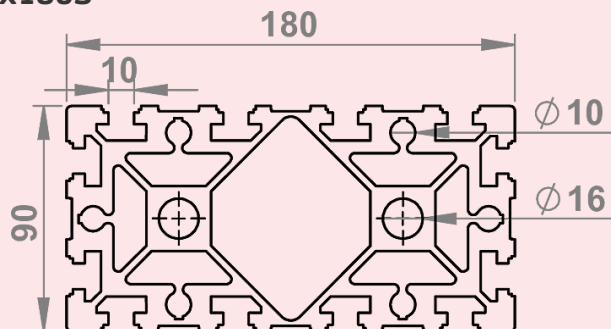
m	10,40	kg/m
lx	299,80	cm ⁴
ly	299,80	cm ⁴
Wx	66,70	cm ³
Wy	66,70	cm ³
A	38,40	cm ²

Aluprofil 10 (B) - 90x180L
05.01910.00



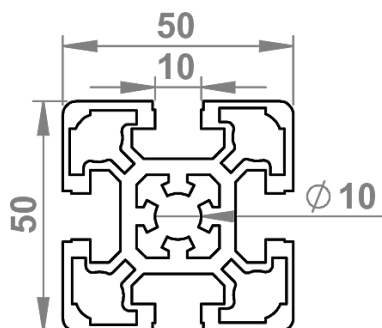
m	11,60	kg/m
lx	388,72	cm ⁴
ly	1313,86	cm ⁴
Wx	86,38	cm ³
Wy	145,83	cm ³

Aluprofil 10 (B) - 90x180S
05.01019.00



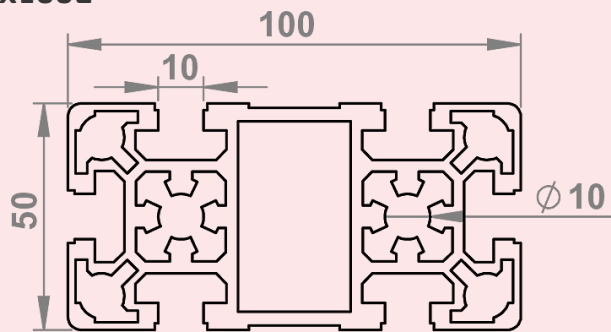
m	17,20	kg/m
lx	2138,30	cm ⁴
ly	544,30	cm ⁴
Wx	237,60	cm ³
Wy	121,00	cm ³
A	63,60	cm ²

Aluprofil 10 (B) - 50x50L
05.01700.00



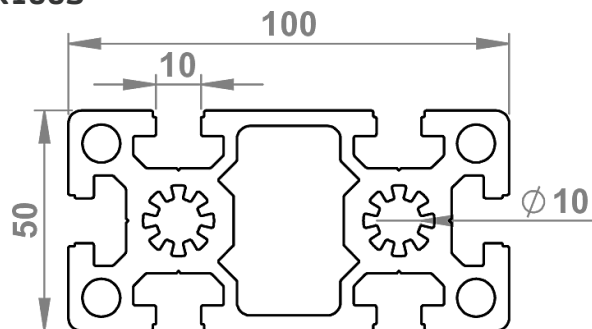
m	2,50	kg/m
lx	21,20	cm ⁴
ly	21,20	cm ⁴
Wx	8,50	cm ³
Wy	8,50	cm ³
A	9,30	cm ²

Aluprofil 10 (B) - 50x100L
05.01702.00



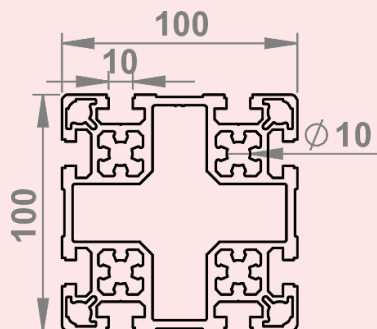
m	4,60	kg/m
lx	162,80	cm ⁴
ly	42,60	cm ⁴
Wx	32,60	cm ³
Wy	17,00	cm ³
A	17,20	cm ²

Aluprofil 10 (B) - 50x100S
05.01706.00



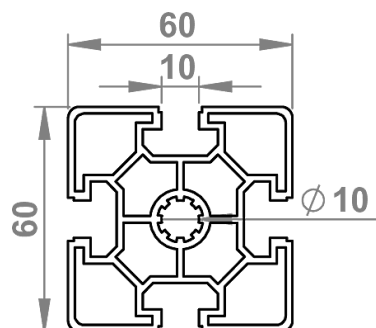
m	5,92	kg/m
lx	222,75	cm ⁴
ly	53,23	cm ⁴
Wx	44,55	cm ³
Wy	21,29	cm ³

Aluprofil 10 (B) - 100x100L
05.01703.00



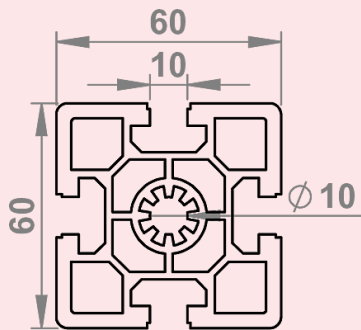
m	8,10	kg/m
lx	318,30	cm ⁴
ly	318,30	cm ⁴
Wx	63,70	cm ³
Wy	63,70	cm ³
A	29,90	cm ²

Aluprofil 10 (B) - 60x60L
05.01012.00



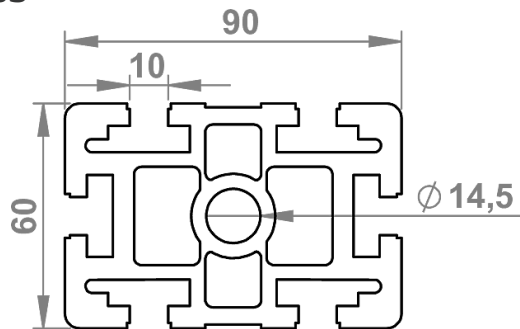
m	2,60	kg/m
lx	32,40	cm ⁴
ly	32,40	cm ⁴
Wx	10,80	cm ³
Wy	10,80	cm ³
A	9,60	cm ²

Aluprofil 10 (B) - 60x60S
05.01017.00



m	3,90	kg/m
lx	52,20	cm ⁴
ly	52,20	cm ⁴
Wx	17,40	cm ³
Wy	17,40	cm ³
A	14,40	cm ²

Aluprofil 10 (B) - 60x90S
05.01016.00



m	7,00	kg/m
lx	214,20	cm ⁴
ly	90,50	cm ⁴
Wx	47,60	cm ³
Wy	30,20	cm ³
A	25,80	cm ²

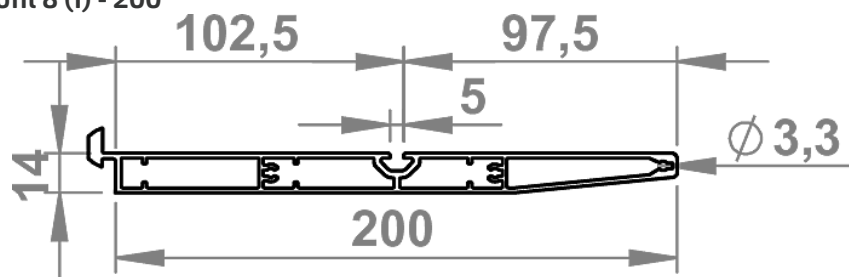
Aluprofile Arbeitsplatzkomponenten 8 (I)

Beschreibung

Profile für den Arbeitsplatzbereich werden zur Konstruktion individueller Arbeitsplätze genutzt. Mit Hilfe von Regalbodenprofilen der Reihe 8 (I) lassen sich ganz unkompliziert Regalböden montieren. Das Profil wird einfach in die Profilmutter 8 (I) eingehängt, gesichert und kann sofort als Ablagefläche genutzt werden.

Regalbodenprofil 8 (I) - 200

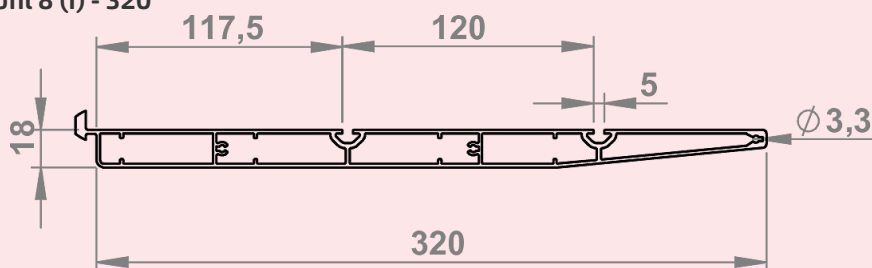
05.61856.00



m	2,51	kg/m
lx	2,96	cm ⁴
ly	361,6	cm ⁴
Wx	1,99	cm ³
Wy	33,45	cm ³
A	9,28	cm ²

Regalbodenprofil 8 (I) - 320

05.62094.00



m	4,10	kg/m
lx	7,83	cm ⁴
ly	1420,95	cm ⁴
Wx	4,69	cm ³
Wy	84,04	cm ³
A	15,13	cm ²

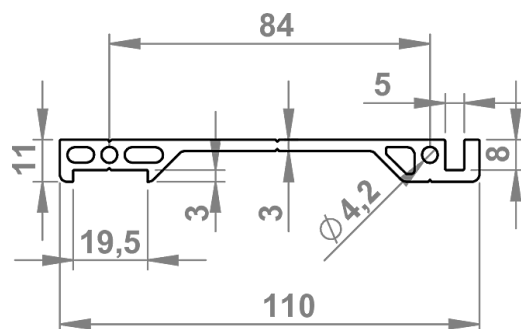
Aluprofile Arbeitsplatzkomponenten

Beschreibung

Profile für den Arbeitsplatzbereich werden zur Konstruktion individueller Arbeitsplätze genutzt. Mit Hilfe von Schubladenprofilen lassen sich unkompliziert individuelle Schubladen fertigen. Das Griffprofil dient hierbei als Griffleiste über die ganze Breite der Schublade.

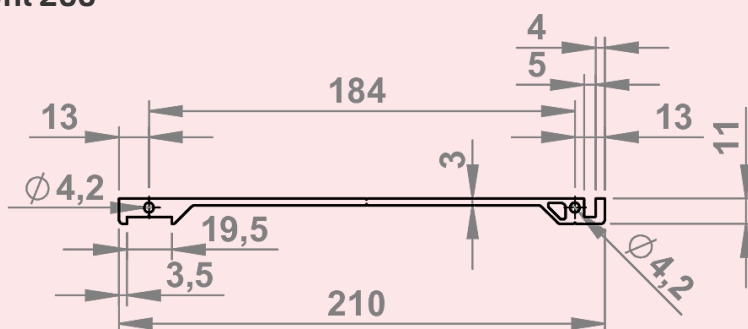
Schubladenprofil 100

05.00330.00



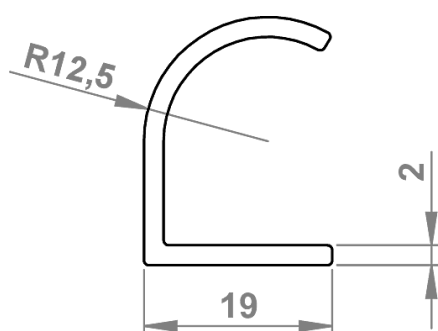
Schubladenprofil 200

05.00331.00



Griffprofil 19x25

05.01032.00



m	0,29	kg/m
lx	2,28	cm ⁴
ly	0,91	cm ⁴
Wx	1,82	cm ³
Wy	0,47	cm ³

Aluprofile Schutzzaunkomponenten 8 (I)

Beschreibung

Profile für Schutzzaunkomponenten dienen zum Aufbau individueller Schutzäune und Schutzzaunlemente wie Schwenktüren, Schiebetüren, Klappen etc.

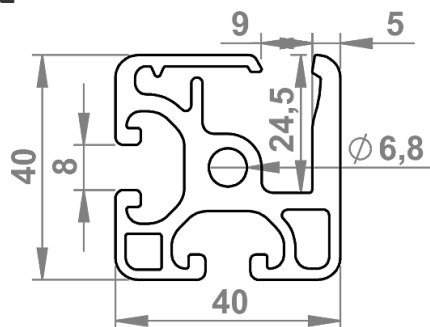
Zubehör

Verbindungslemente: siehe Kapitel Verbinder und Winkel

Abdeckkappen: siehe Kapitel Abdeckkappen

Klemmprofil 8 (I) - 40x40 E

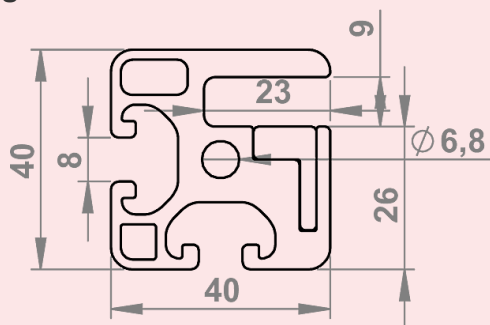
05.01941.00



m	1,76	kg/m
lx	8,79	cm ²
ly	10,67	cm ⁴
Wx	4,29	cm ³
Wy	5,52	cm ³
A	6,5	cm ²

Klemmprofil 8 (I) - 40x40

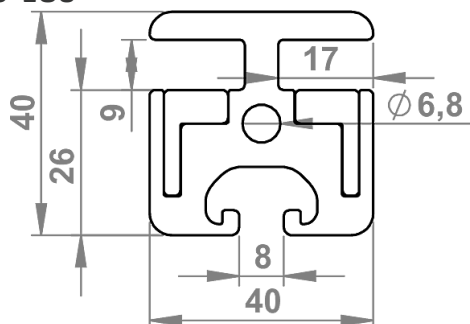
05.01940.00



m	2,01	kg/m
lx	10,11	cm ²
ly	11,44	cm ⁴
Wx	4,81	cm ³
Wy	5,66	cm ³
A	7,49	cm ²

Klemmprofil 8 (I) - 40x40-180

05.01942.00



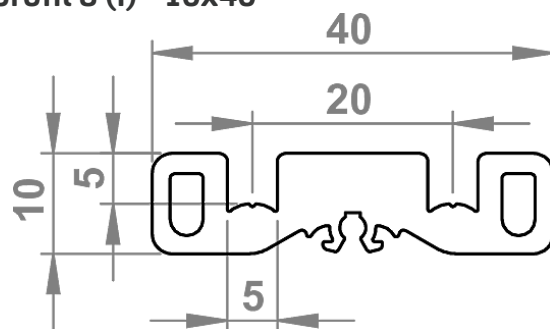
m	2,56	kg/m
lx	11,40	cm ²
ly	13,00	cm ⁴
Wx	5,70	cm ³
Wy	6,20	cm ³
A	8,38	cm ²

Klemmleiste 8 (I)
05.01922.00



m	0,287	kg/m
lx	0,07	cm ⁴
ly	0,34	cm ⁴
Wx	0,10	cm ³
Wy	0,27	cm ³
A	0,51	cm ²

Schiebetür-Führungsprofil 8 (I) - 10x40
05.49512.00



m	0,74	kg/m
lx	0,22	cm ⁴
ly	3,56	cm ⁴
Wx	0,44	cm ³
Wy	1,79	cm ³
A	2,72	cm ²

Aluprofile Schutzzaunkomponenten 8 (B)

Beschreibung

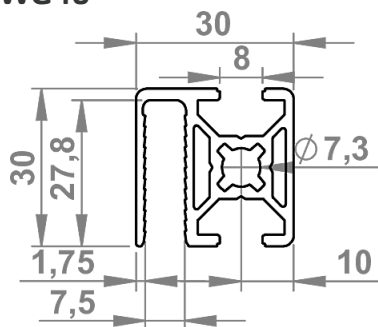
Profile für Schutzzaunkomponenten dienen zum Aufbau individueller Schutzäune und Schutzzaunlemente wie Schwenktüren, Schiebetüren, Klappen etc.

Zubehör

Verbindungslemente: siehe Kapitel Winkel

Rahmenprofil 8 (B) - 30x30 WG40

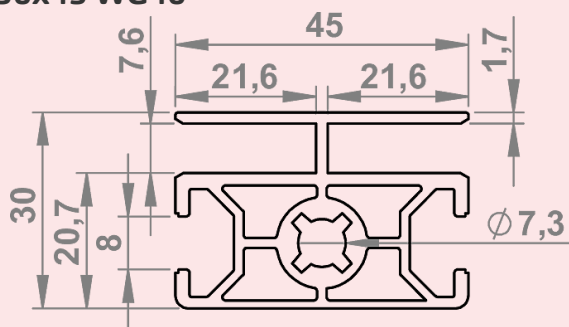
05.01024.00



m	0,854	kg/m
lx	3,03	cm ⁴
ly	2,38	cm ⁴
Wx	1,90	cm ³
Wy	1,51	cm ³

Rahmenprofil 8 (B) - 30x45 WG40

05.01023.00



m	1,195	kg/m
lx	4,08	cm ⁴
ly	7,11	cm ⁴
Wx	2,61	cm ³
Wy	3,16	cm ³

Aluprofile Lineartechnik 8 (I) - C-Schienenprofile

Beschreibung

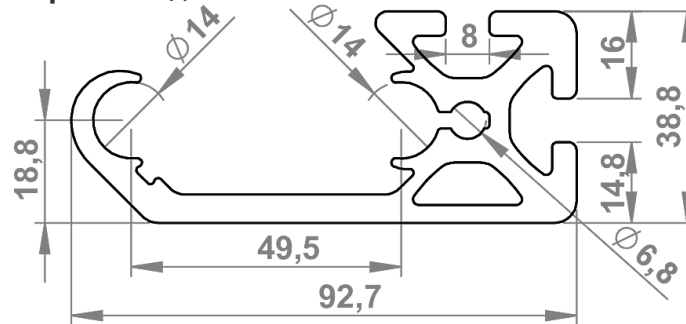
C-Schienenprofile der Reihe 8 (I) ermöglichen die Verbindung zwischen Welle und Profilvernut.

Hierbei ist zu beachten, dass Wellenklemmprofile nicht bei Profilen der Ausführung N (Normal) und L (Leicht) verwendet werden können, da sonst keine ausreichende Klemmung gegeben ist.

Die Welle selbst, bestehend aus Stahl oder Edelstahl geschliffen, muss über einen Zylinderstift DIN 6325 an beliebiger Stelle fixiert werden.

C-Schiene, Schienenprofil 8 (I)

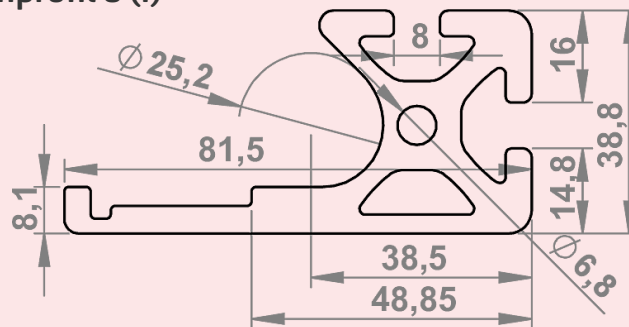
05.45252.00



m	3,1	kg/m
lx	84,49	cm ⁴
ly	16,61	cm ⁴
Wx	14,34	cm ³
Wy	6,99	cm ³
A	11,41	cm ²

C-Schiene, Schlittenprofil 8 (I)

05.45254.00



m	2,65	kg/m
lx	41,9	cm ⁴
ly	16,09	cm ⁴
Wx	7,62	cm ³
Wy	6,71	cm ³
A	9,81	cm ²

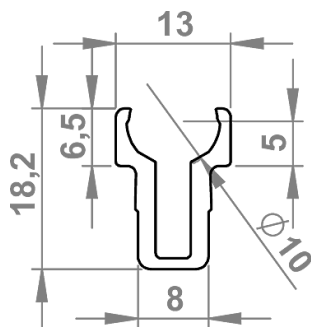
Aluprofile Lineartechnik 8 (I) - Wellenklemmprofile

Beschreibung

Wellenklemmprofile der Reihe 8 (I) ermöglichen die Verbindung zwischen Welle und Profilverbund. Hierbei ist zu beachten, dass Wellenklemmprofile nicht bei Profilen der Ausführung N (Normal) und L (Leicht) verwendet werden können, da sonst keine ausreichende Klemmung gegeben ist. Die Welle selbst, bestehend aus Stahl oder Edelstahl geschliffen, muss über einen Zylinderstift DIN 6325 an beliebiger Stelle fixiert werden.

Wellenklemmprofil 8 (I) - D10

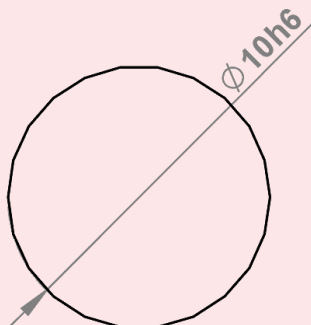
05.09108.00



m	0,22	kg/m
A	0,81	cm ²

Welle 8 (I) - D10

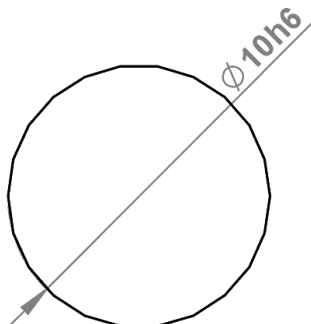
05.09109.00



m	0,62	kg/m
---	------	------

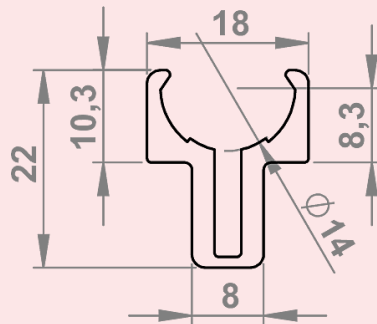
Welle 8 (I) - D10 rostfrei

05.09109.50



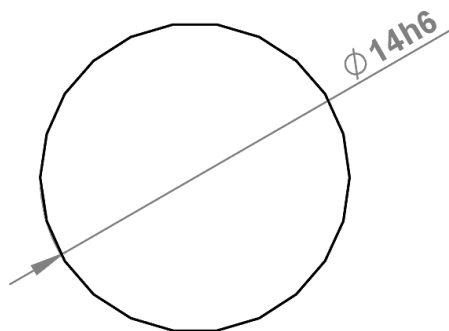
m	0,62	kg/m
---	------	------

Wellenklemmprofil 8 (I) - D14
05.09101.00



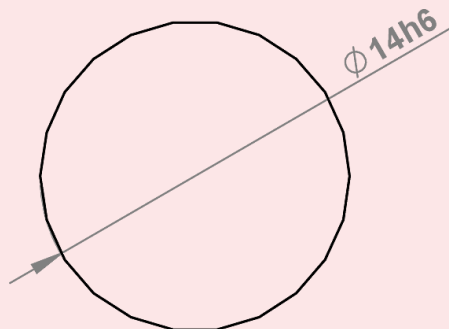
m	0,36	kg/m
A	1,36	cm ²

Welle 8 (I) - D14
05.09100.00



m	1,21	kg/m
---	------	------

Welle 8 (I) - D14 rostfrei
05.09100.50



m	1,21	kg/m
Mat.	X46CR13	

Aluprofile Materialbereitstellung 8 (I) - Rollenbahnen

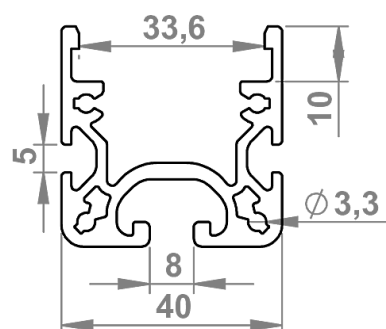
Beschreibung

Profile für die Materialbereitstellung dienen zur Optimierung des internen Materialflusses. Dies umfasst Rollenschiene zum Aufbau individueller Rollenbahnen ebenso wie bereits vorgefertigte Rollenbahnen.

Rollenbahnprofile können individuell mit den verschiedensten Einsätzen bestückt werden. Einsätze wie Rolleneinsätze, Bürsteneinsätze, Gleitleisten oder Kugeleinsätze werden einfach in das Profil eingedrückt und verrastet. Der Abschluss erfolgt über eine Abdeckplatte, siehe Abdeckkappen Materialbereitstellung. Fertige Rollenbahnen sind bereits mit den verschiedensten Einsätzen bestückt und im Rastermaß 50 mm erhältlich. Mögliche Einsätze hierbei sind Rollen D28, mit und ohne Spurkranz, in nicht leitfähiger, sowie leitfähiger Version.

Rollenschiene 8 (I) - 40x40

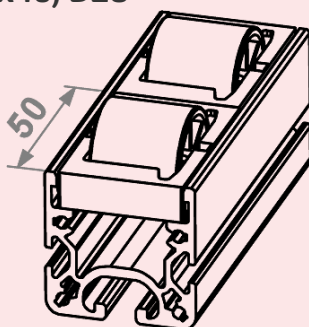
05.04648.00



m	1,34	kg/m
lx	5,80	cm ⁴
ly	10,38	cm ⁴
Wx	2,30	cm ³
Wy	5,19	cm ³
A	4,97	cm ²

Rollenbahn komplett 8 (I) - 40x40, D28

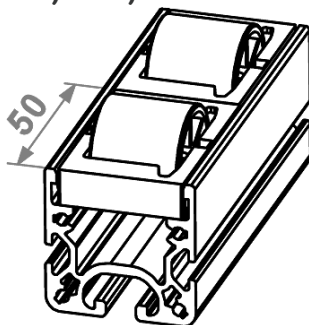
05.62840.00



Rolle	D28
SP	nein
ESD	nein

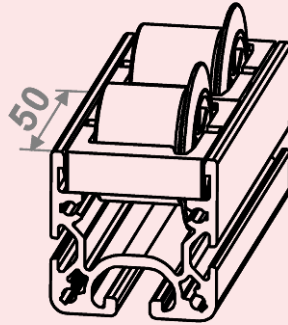
Rollenbahn komplett 8 (I) - 40x40, D28, ESD

05.62840.ESD



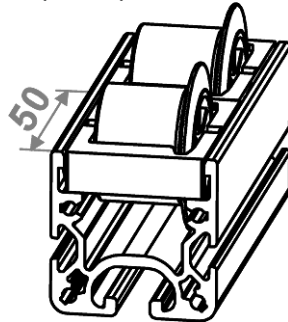
Rolle	D28
SP	nein
ESD	ja

Rollenbahn komplett 8 (I) - 40x40, D28
05.62841.00



Rolle	D28
SP	ja
ESD	nein

Rollenbahn komplett 8 (I) - 40x40, D28, ESD
05.62841.ESD



Rolle	D28
SP	ja
ESD	ja

Aluprofile Materialbereitstellung 10 (B) - Rollenbahnen

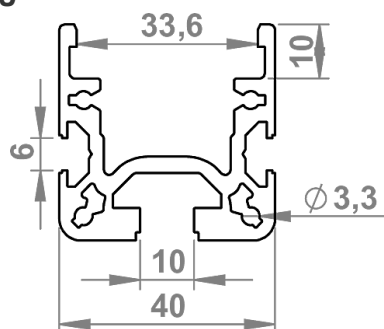
Beschreibung

Profile für die Materialbereitstellung dienen zur Optimierung des internen Materialflusses. Dies umfasst Rollenschienen zum Aufbau individueller Rollenbahnen ebenso wie bereits vorgefertigte Rollenbahnen.

Rollenbahnprofile können individuell mit den verschiedensten Einsätzen bestückt werden. Einsätze wie Rolleneinsätze, Bürsteneinsätze, Gleitleisten oder Kugeleinsätze werden einfach in das Profil eingedrückt und verrastet. Der Abschluss erfolgt über eine Abdeckplatte, siehe Abdeckkappen Materialbereitstellung. Fertige Rollenbahnen sind bereits mit den verschiedensten Einsätzen bestückt und im Rastermaß 50 mm erhältlich. Mögliche Einsätze hierbei sind Rollen D28, mit und ohne Spurkranz, in nicht leitfähiger, sowie leitfähiger Version.

Rollenschiene 10 (B) - 40x40

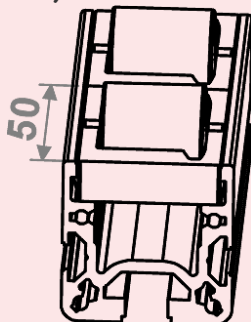
05.04694.00



m	1,36	kg/m
lx	5,89	cm ⁴
ly	10,31	cm ⁴
Wx	2,31	cm ³
Wy	5,16	cm ³
A	5,05	cm ²

Rollenbahn komplett 10 (B) - 40x40, D28

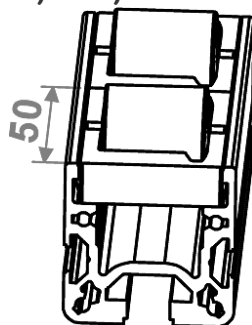
05.62840.10



Rolle	D28
SP	nein
ESD	nein

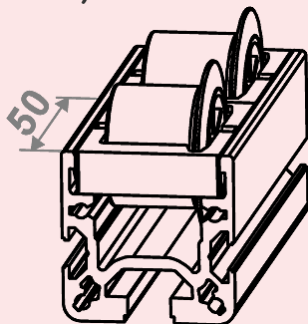
Rollenbahn komplett 10 (B) - 40x40, D28, ESD

05.62840.10ESD



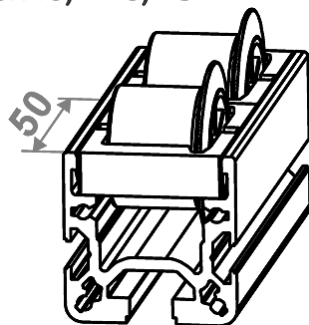
Rolle	D28
SP	nein
ESD	ja

Rollenbahn komplett 10 (B) - 40x40, D28
05.62841.10



Rolle	D28
SP	ja
ESD	nein

Rollenbahn komplett 10 (B) - 40x40, D28, ESD
05.62841.10ESD



Rolle	D28
SP	ja
ESD	ja

Aluprofile Materialbereitstellung 8 (B) - Rahmenprofile

Beschreibung

Profile für die Materialbereitstellung dienen zur Optimierung des internen Materialflusses.

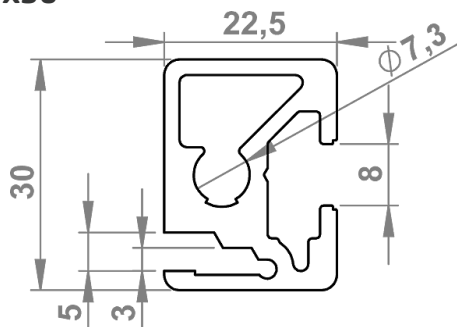
Rahmenprofile ermöglichen den kostengünstigen Aufbau von Materialebenen und Tablett.

Flächenelemente klappern nicht, da sie unter Vorspannung montiert werden.

Die rechtwinklige Verbindung zweier Rahmenprofile erfolgt über das Eckstück für Rahmenprofile - siehe Kapitel Winkel Rahmenprofil 05.04624.00

Rahmenprofil 8 (B) - 22,5x30

05.04625.00



m	0,85	kg/m
lx	2,93	cm ⁴
ly	1,59	cm ⁴
Wx	1,85	cm ³
Wy	1,39	cm ³
A	3,15	cm ²

Aluprofile Materialbereitstellung 10 (B) - Rahmenprofile

Beschreibung

Profile für die Materialbereitstellung dienen zur Optimierung des internen Materialflusses.

Rahmenprofile ermöglichen den kostengünstigen Aufbau von Materialebenen und Tablett.

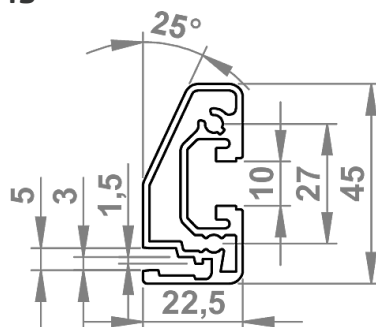
Der Vorteil: Flächenelemente klappern nicht, da sie unter Vorspannung montiert werden.

Die rechtwinklige Verbindung zweier Rahmenprofile erfolgt über den Eckwinkel - siehe Kapitel Winkel

Rahmenprofil (05.06360.00)

Rahmenprofil 10 (B) - 22,5x45

05.00098.00



m	0,87	kg/m
lx	6,28	cm ⁴
ly	1,53	cm ⁴
Wx	2,55	cm ³
Wy	1,17	cm ³
A	3,21	cm ²

Aluprofile Materialbereitstellung 10 (B) - Winkelprofile

Beschreibung

Profile für die Materialbereitstellung dienen zur Optimierung des internen Materialflusses.

Winkelprofile werden insbesondere zur Aufnahme von Behältern, Platten oder Werkstückträgern in Regalen oder Materialwagen verwendet.

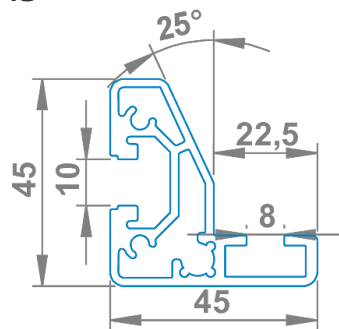
Zubehör

Drehwinkel 40x43 - siehe Kapitel Winkel (02.02043.05)

Abdeckkappe mit Stopper - siehe Abdeckkappen Winkelprofil (05.01478.ESD)

Winkelprofil 8E/10 (B) - 45 x 45

05.01034.00



m	1,19	kg/m
lx	9,74	cm ²
ly	9,28	cm ⁴
Wx	4,33	cm ³
Wy	4,13	cm ³