



# MSI

Montage - Systeme - Industrierausrüstung

## Winkel & Gelenke



**Sie brauchen Unterstützung? Wir beraten Sie gerne!**  
Ob telefonisch, per Mail oder bei Ihnen vor Ort, wir sind für Sie da.

Tel.: 0911 / 780 618 - 0

Mail: [msi@msi-montagesysteme.de](mailto:msi@msi-montagesysteme.de)

Web: [www.msi-montagesysteme.de](http://www.msi-montagesysteme.de)

<b>Winkel Zn</b>	3
Winkel 5 (I) Zn	3
Winkel 6 (I) Zn	4
Winkel 8 (I) Zn	5
Winkel X 8 (I) Zn	6
Winkel schwer 8 (I)	7
Automatik-Winkelsatz 8 (I)	8
Automatik-Winkelsatz 8 (I) längs/quer	9
Automatik-Winkelsatz 10 (B) längs/ quer	10
<b>Winkel GD-AL</b>	11
Winkel 5 (I) GD-AL	11
Winkel 8 (I) GD-AL	12
Winkel 6 (B) GD-AL	14
Winkel 8 (B) GD-AL	15
Winkel 10 (B) GD-AL	16
<b>Gelenke</b>	18
Gelenke 5 (I)	18
Gelenke 6 (I)	19
Gelenke 8 (I)	20
Gelenke 6 (B)	21
Gelenke 8 (B)	22
Gelenke 10 (B) - 40	23
Gelenke 10 (B) - 45	24
<b>Gelenkwinkel</b>	25
Gelenkwinkel 5 (I)	25
Gelenkwinkel 6 (I)	26
Gelenkwinkel 8 (I)	27
<b>Klemmwinkel</b>	28
Klemmwinkel 5 (I)	28
Klemmwinkel 6 (I)	29
Klemmwinkel 8 (I)	30
<b>Winkelverbinder</b>	31
Winkelverbinder 5 (I) 45 Grad	31
Winkelverbinder 8 (I) 45 Grad	32
Winkelverbinder 8 (B) 45 Grad	33
Winkelverbinder 10 (B) 45 Grad	34
Winkelstoßverbinder 8 (I) 45 Grad	35
Winkelstoßverbinder 8 (B) 45 Grad	36

Winkelstoßverbinder 10 (B) 45 Grad	37
Winkelelement 6 (I)	38
Winkelelement 8 (I)	39
<b>Eckwinkel</b>	40
Eckwinkel 5 (I)	40
Eckwinkel 6 (I)	41
Eckwinkel 8 (I)	42
Eckwinkel 8 (B)	43
Eckwinkel 10 (B)	44
<b>Drehwinkel</b>	45
Drehwinkel 8 (B)	45
Drehwinkel 10 (B)	46
<b>Winkel St.</b>	47
Winkel St. 5 (I)	47
Winkel St. 6 (I)	48
Winkel St. 8 (I)	49
Winkel St. 8 (B)	50
Winkel St. 10 (B)	51
<b>Sonderwinkel</b>	52
Versteifungswinkel 8 (I) - 80x180	52
Eckstück für Rahmenprofil 8 (B)	53
Eckwinkel für Rahmenprofil 10 (B)	54
Einhängewinkelset 8 (B) - für 30x30 WG40	55

## Winkel 5 (I) Zn

### Beschreibung

Der Winkel 5 (I) ermöglicht eine schnelle, bearbeitungslose und kraftschlüssige Verbindung von Profilen.

Er eignet sich zur Verstärkung von Profilverbindungen sowie zum Anschluss weiterer Komponenten.

Die offene Seite des Winkels kann optional mit einer Abdeckkappe verschlossen werden.

### Ausführungen

Material/Oberfläche:

Winkel: Zinkdruckguss (GD-Zn); pulverbeschichtet; alufarbig

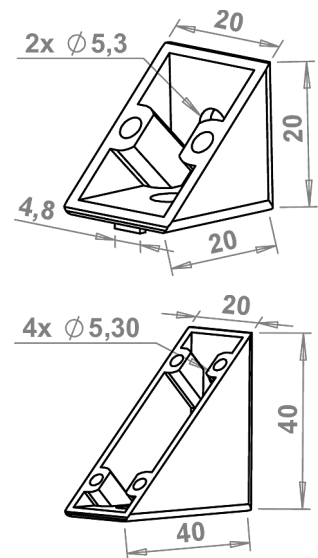
Winkelabdeckkappe (WAK): PA; schwarz

Befestigung: Schrauben/Nutensteine Stahl verzinkt (St. vz.)

Einzel oder als Set erhältlich

Set beinhaltet Befestigung und Winkelabdeckkappe (WAK)

Weitere Farben der Winkelabdeckkappe (WAK) auf Anfrage



Winkel	Material	Oberfläche	Farbe	Extras	Artikelnummer
20 x 20 x 20	GD-Zn	pulverbeschichtet	alufarbig	nein	05.01983.00
20 x 20 x 20	GD-Zn	pulverbeschichtet	alufarbig	Set, WAK schwarz	05.01983.05
	PA		schwarz	WAK 20x20x20	05.01983.A0
20 x 40 x 40	GD-Zn	pulverbeschichtet	alufarbig	nein	05.01984.00
20 x 40 x 40	GD-Zn	pulverbeschichtet	alufarbig	Set, WAK schwarz	05.01984.05
	PA		schwarz	WAK 20x40x40	05.01984.A0

## Winkel 6 (I) Zn

### Beschreibung

Der Winkel 6 (I) ermöglicht eine schnelle, bearbeitungslose und kraftschlüssige Verbindung von Profilen.

Er eignet sich zur Verstärkung von Profilverbindungen sowie zum Anschluss weiterer Komponenten.

Die offene Seite des Winkels kann optional mit einer Abdeckkappe verschlossen werden.

### Ausführungen

Material/Oberfläche:

Winkel: Zinkdruckguss (GD-Zn); pulverbeschichtet; alufarbig

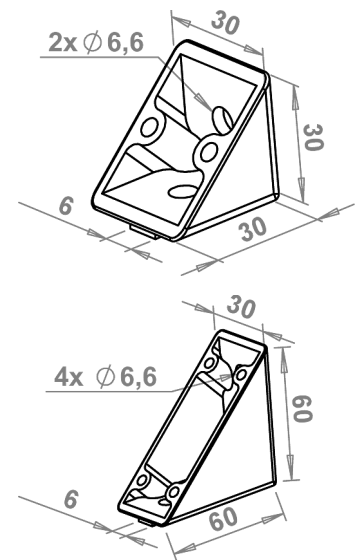
Winkelabdeckkappe (WAK): PA; schwarz

Befestigung: Schrauben/Nutensteine Stahl verzinkt (St. vz.)

Einzel oder als Set erhältlich

Set beinhaltet Befestigung und Winkelabdeckkappe (WAK)

Weitere Farben der Winkelabdeckkappe (WAK) auf Anfrage



Winkel	Material	Oberfläche	Farbe	Extras	Artikelnummer
30 x 30 x 30	GD-Zn	pulverbeschichtet	alufarbig	nein	05.08780.00
30 x 30 x 30	GD-Zn	pulverbeschichtet	alufarbig	Set, WAK schwarz	05.08780.05
	PA		schwarz	WAK 30x30x30	05.08780.A0
30 x 60 x 60	GD-Zn	pulverbeschichtet	alufarbig	nein	05.01233.00
30 x 60 x 60	GD-Zn	pulverbeschichtet	alufarbig	Set, WAK schwarz	05.01233.05
	PA		schwarz	WAK 30x60x60	05.01233.A0

## Winkel 8 (I) Zn

### Beschreibung

Der Winkel 8 (I) ermöglicht eine schnelle, bearbeitungslose und kraftschlüssige Verbindung von Profilen.

Er eignet sich zur Verstärkung von Profilverbindungen sowie zum Anschluss weiterer Komponenten.

Die offene Seite des Winkels kann optional mit einer Abdeckkappe verschlossen werden.

### Ausführungen

Material/Oberfläche:

Winkel: Zinkdruckguss (GD-Zn); pulverbeschichtet

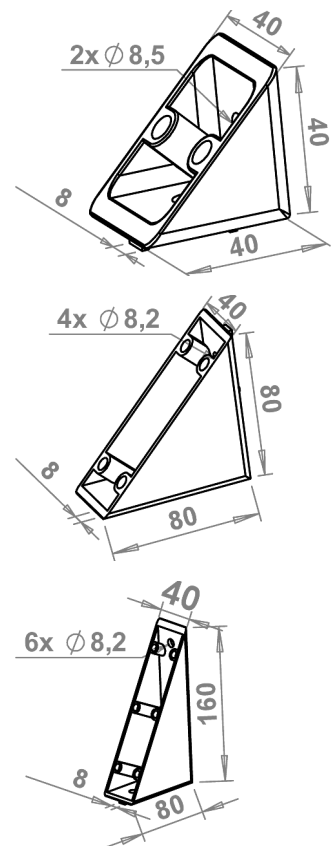
Winkelabdeckkappe (WAK): PA; schwarz

Befestigung: Schrauben/Nutensteine Stahl verzinkt (St. vz.)

Einzel oder als Set erhältlich

Set beinhaltet Befestigung und Winkelabdeckkappe (WAK)

Weitere Farben der Winkelabdeckkappe (WAK) auf Anfrage



Winkel	Material	Oberfläche	Farbe	Extras	Artikelnummer
40 x 40 x 40	GD-Zn	pulverbeschichtet	alufarbig	nein	05.01980.00
40 x 40 x 40	GD-Zn	pulverbeschichtet	alufarbig	Set, WAK schwarz	05.01980.05
40 x 40 x 40	GD-Zn	pulverbeschichtet	alufarbig	Set, WAK RAL 7042	05.01980.0540
	PA		schwarz	WAK 40x40x40	05.01980.A0
	PA		RAL 7042	WAK 40x40x40	05.01980.A040
40 x 80 x 80	GD-Zn	pulverbeschichtet	alufarbig	nein	05.01981.00
40 x 80 x 80	GD-Zn	pulverbeschichtet	alufarbig	Set, WAK schwarz	05.01981.05
40 x 80 x 80	GD-Zn	pulverbeschichtet	alufarbig	Set, WAK RAL 7042	05.01981.0540
	PA		schwarz	WAK 40x80x80	05.01981.A0
	PA		RAL 7042	WAK 40x80x80	05.01981.A040
40 x 80 x 160	GD-Zn	pulverbeschichtet	alufarbig	nein	05.01982.00
40 x 80 x 160	GD-Zn	pulverbeschichtet	alufarbig	Set, WAK schwarz	05.01982.05
40 x 80 x 160	GD-Zn	pulverbeschichtet	alufarbig	Set, WAK RAL 7042	05.01982.0540
	PA		schwarz	WAK 40x80x160	05.01982.A0
	PA		RAL 7042	WAK 40x80x160	05.01982.A040

## Winkel X 8 (I) Zn

### Beschreibung

Der Winkel 5 (I) ermöglicht eine schnelle, bearbeitungslose und kraftschlüssige Verbindung von Profilen der X-Linie. Er eignet sich zur Verstärkung von Profilverbindungen sowie zum Anschluss weiterer Komponenten. Die offene Seite des Winkels kann optional mit einer Abdeckkappe verschlossen werden.

### Ausführungen

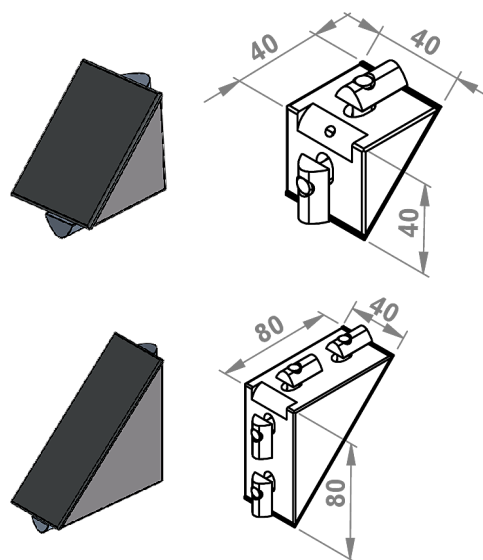
Material/Oberfläche:

Winkel: Zinkdruckguss (GD-Zn); pulverbeschichtet

Winkelabdeckkappe (WAK): PA; schwarz

Befestigung: Schrauben/Nutensteine Stahl verzinkt (St. vz.)

Set beinhaltet Befestigung und Winkelabdeckkappe (WAK)



Winkel	Material	Oberfläche	Farbe	Extras	Artikelnummer
40 x 40 x 40	GD-Zn	pulverbeschichtet	alufarbig	Set, WAK schwarz	05.X1980.05
40 x 80 x 80	GD-Zn	pulverbeschichtet	alufarbig	Set, WAK schwarz	05.X1981.05

## Winkel schwer 8 (I)

### Beschreibung

Die Winkel schwer 8 (I) sind für hochbelastbare, kraftschlüssige Verbindungen gedacht und je nach Ausführung auch für die Verbindung großer Profilquerschnitte geeignet.

Desweiteren nutzt man sie auch für die Verschraubung von Profilen an Boden oder Wänden.

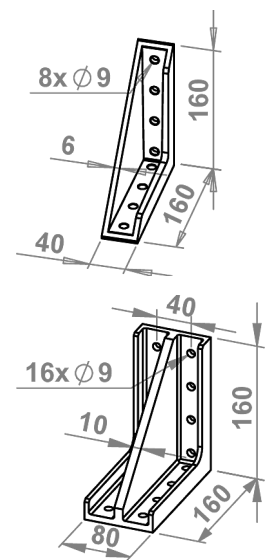
Die Befestigung am Profil erfolgt über einen langen Nutenstein inkl. Verschraubung. In Abhängigkeit von der Kombination der verwendeten Winkel und Profile sind pro Winkel bis zu 4 Befestigungssätze notwendig.

### Ausführungen

Material: Aluminiumdruckguss (GD-Al) oder Sphäroguss (GGG)

Oberfläche: pulverbeschichtet oder lackiert; alufarbig

Befestigungssatz: Nutenstein L=150, inkl. Verschraubung, Stahl verzinkt (St. vz.)



Winkelmaße	für Schraube	Material	Oberfläche	Farbe	Extras	Artikelnummer
160x160x40	M8	GD-Al	pulverbeschichtet	alufarbig	nein	05.61956.00
160x160x80	M8	GD-Al	pulverbeschichtet	alufarbig	nein	05.60236.00
160x160x80	M8	GGG	lackiert	alufarbig	nein	05.47521.00
	4x M8	Stahl	verzinkt		Befestigungssatz 160x160	05.47996.00

## Automatik-Winkelsatz 8 (I)

### Beschreibung

Der Automatik-Winkelsatz 8 (I) eignet sich Dank der vormontierten Magnet-Rhombusschrauben und Senkmuttern zur schnellen, rechtwinkligen Verbindung von zwei Aluminiumprofilen.

Diese Verbinder können an jeder Stelle der Nut 8 eingesetzt werden und sind mehrfach verwendbar. Demnach eignen sie sich ideal für temporäre Aufbauten.

Die offene Seite des Winkels kann optional mit einer Winkelabdeckkappe (WAK) verschlossen werden.

### Ausführungen

Material: Aluminiumdruckguss (GD-Al)

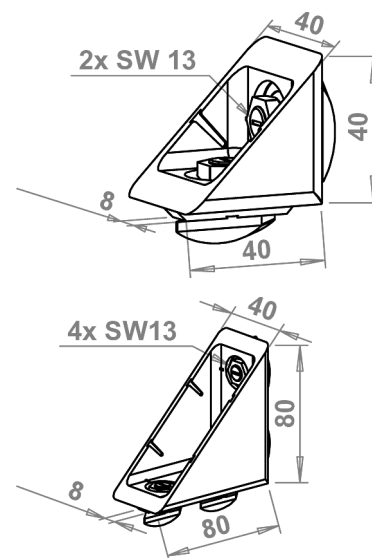
Oberfläche: pulverbeschichtet; alufarbig

Magnet-Rhombusschrauben und Sechskantmutter: Stahl verzinkt (St. vz.)

Winkelabdeckkappe: PA; schwarz oder grau (RAL 7042)

Set beinhaltet Magnet-Rhombusschrauben und Sechskantmutter

Extras: Winkelabdeckkappe (WAK); schwarz oder grau (RAL 7042)



Ausführung	Material	Oberfläche	Farbe	Extras	Artikelnummer
40 x 40 x 40	GD-Al	pulverbeschichtet	alufarbig	Set	05.64254.00
	PA		schwarz	WAK 40x40x40	05.64254.A0
	PA		RAL 7042	WAK 40x40x40	05.64254.A040
40 x 80 x 80	GD-Al	pulverbeschichtet	alufarbig	Set	05.64256.00
	PA		schwarz	WAK 40x80x80	05.64256.A0
	PA		RAL 7042	WAK 40x80x80	05.64256.A040

## Automatik-Winkelsatz 8 (I) längs/quer

### Beschreibung

Der Automatik-Winkelsatz 8 (I) längs/quer eignet sich Dank der vormontierten Magnet-Rhombusschrauben und Senkmuttern zur schnellen, rechtwinkligen Verbindung - längs und quer - von zwei Aluminiumprofilen.

Diese Verbinder können an jeder Stelle der Nut 8 eingesetzt werden und sind mehrfach verwendbar. Demnach eignen sie sich auch ideal für temporäre Aufbauten.

Die offene Seite des Winkels wird durch eine Winkelabdeckkappe (WAK) verschlossen.

### Ausführungen

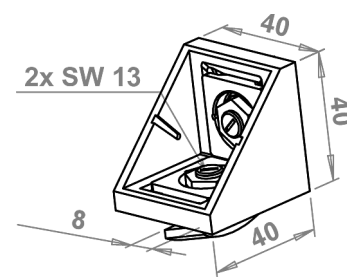
Material: Winkel Aluminiumdruckguss (GD-Al)

Oberfläche: pulverbeschichtet; alufarbig

Magnet-Rhombusschrauben und Sechskantmutter: Stahl verzinkt (St. vz.)

Winkelabdeckkappe:PA; grau (RAL 7042)

Set beinhaltet Magnet-Rhombusschrauben, Sechskantmutter und Winkelabdeckkappe (WAK)



Ausführung	Material	Oberfläche	Farbe	Extras	Artikelnummer
40 x 40 x 40 längs/quer	GD-Al	pulverbeschichtet	alufarbig	Set, WAK RAL 7042	05.64257.0540

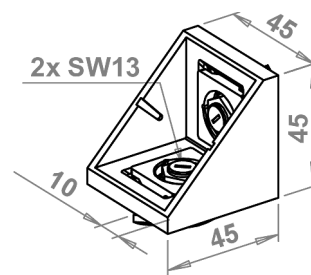
## Automatik-Winkelsatz 10 (B) längs/quer

### Beschreibung

Der Automatik-Winkelsatz 10 (B) längs/quer eignet sich Dank der vormontierten Magnet-Rhombusschrauben und Senkmutter zur schnellen, rechtwinkligen Verbindung - längs und quer - von zwei Aluminiumprofilen.

Die offene Seite des Winkels kann durch eine Winkelabdeckkappe (WAK) verschlossen werden.

Diese Verbinder können an jeder Stelle der Nut 8 eingesetzt werden und sind mehrfach verwendbar. Demnach eignen sie sich auch ideal für temporäre Aufbauten.



### Ausführungen

Material: Winkel Aluminiumdruckguss (GD-Al)

Oberfläche: pulverbeschichtet; alufarbig

Magnet-Rhombusschrauben und Sechskantmutter: Stahl verzinkt (St. vz.)

Winkelabdeckkappe: PA; grau (RAL 7005)

Set beinhaltet Magnet-Rhombusschrauben, Sechskantmutter und Winkelabdeckkappe (WAK)

Ausführung	Material	Oberfläche	Farbe	Extras	Artikelnummer
45 x 45x 45 längs/quer	GD-Al	pulverbeschichtet	alufarbig	Set, WAK RAL 7004	05.64258.0560

## Winkel 5 (I) GD-Al

### Beschreibung

Der Winkel 5 (I) ermöglicht eine schnelle, bearbeitungslose und kraftschlüssige Verbindung von Profilen.

Er eignet sich auch zur Verstärkung von Profilverbindungen oder zum Anschluss weiterer Komponenten.

Die offene Seite des Winkels kann über eine Winkelabdeckkappe (WAK) verschlossen werden.

### Ausführungen

Material/Oberfläche:

Winkel: Aluminiumdruckguss (GD-Al); blank, pulverbeschichtet auf Anfrage

Winkelabdeckkappe (WAK): PA; schwarz, weitere Farben auf Anfrage

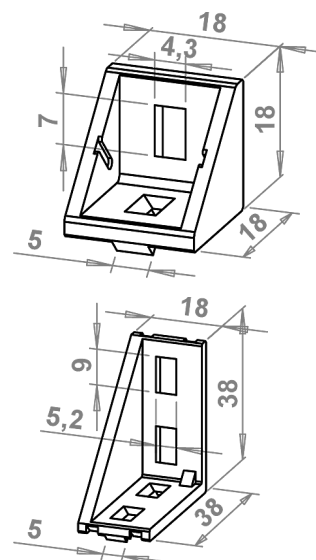
Befestigung: Stahl verzinkt (St. vz.)

Einzel oder als Set erhältlich

Set beinhaltet die Befestigung und Winkelabdeckkappe (WAK)

Set 1: Nutensteine, Schrauben

Set 2: Gewindeplättchen, Schrauben



Winkel	Material	Oberfläche	Farbe	Extras	Artikelnummer
20 x 20	GD-Al	blank		nein	05.01256.00
20 x 20	GD-Al	blank		Set 1, WAK schwarz	05.01256.05
20 x 20	GD-Al	blank		Set 1, WAK RAL 7042	05.01256.0540
20 x 20	GD-Al	blank		Set 2, WAK schwarz	05.01256.06
	PA		schwarz	WAK 20x20	05.01256.A0
	PA		RAL 7042	WAK 20x20	05.01256.A040
20 x 40	GD-Al	blank		nein	05.01289.00
20 x 40	GD-Al	blank		Set 1, WAK schwarz	05.01289.05
20 x 40	GD-Al	blank		Set 2, WAK schwarz	05.01289.06
	PA		schwarz	WAK 20x40	05.01289.A0

## Winkel 8 (I) GD-AL

### Beschreibung

Der Winkel 8 (I) ermöglicht eine schnelle und bearbeitungslose, kraftschlüssige Verbindung von Profilen.

Er eignet sich auch zur Verstärkung von Profilverbindungen oder zum Anschluss weiterer Komponenten.

Die offene Seite des Winkels kann über eine Winkelabdeckkappe (WAK) verschlossen werden.

### Ausführungen

Material/Oberfläche:

Winkel: Aluminiumdruckguss (GD-AL); blank, pulverbeschichtet auf Anfrage

Winkelabdeckkappe (WAK): PA; schwarz, weitere Farben auf Anfrage

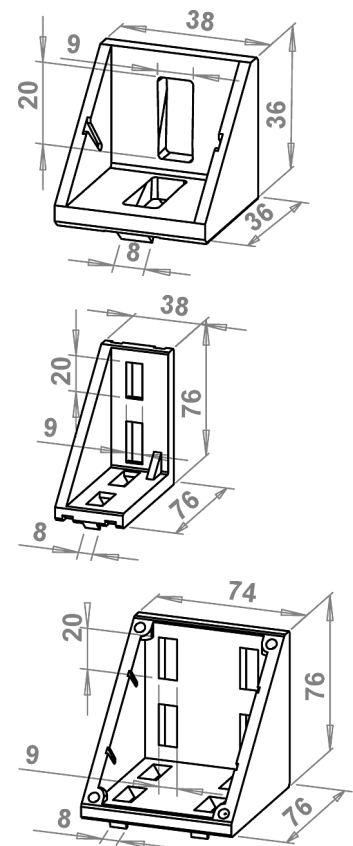
Befestigung: Stahl verzinkt (St. vz.)

Einzel oder als Set erhältlich

Set beinhaltet die Befestigung und Winkelabdeckkappe (WAK)

Set 1: Nutensteine, Schrauben

Set 2: Hammerschrauben, Flanschmutter



Winkel	Material	Oberfläche	Farbe	Extras	Artikelnummer
40 x 40	GD-AL	blank		nein	05.01250.00
40 x 40	AL-DG	blank		Set 1, WAK schwarz	05.01250.05
40 x 40	AL-DG	blank		Set 1, WAK RAL 7042	05.01250.0540
40 x 40	AL-DG	blank		Set 2, WAK schwarz	05.01250.05HF
40 x 40	GD-AL	blank		Set 2, WAK RAL 7042	05.01250.05HF40
	PA		schwarz	WAK 40x40	05.01250.A0
	PA		schwarz	WAK 40x40 ESD	05.01250.A0ESD
	PA		RAL 7042	WAK 40x40	05.01250.A040
40 x 80	GD-AL	blank		nein	05.01252.00
40 x 80	GD-AL	blank		Set 1, WAK schwarz	05.01252.05
40 x 80	GD-AL	blank		Set 1, WAK RAL 7042	05.01252.0540
40 x 80	GD-AL	blank		Set 2, WAK schwarz	05.01252.05HF
40 x 80	GD-AL	blank		Set 2, WAK RAL 7042	05.01252.05HF40
	PA		schwarz	WAK 40x80	05.01252.A0
	PA		schwarz	WAK 40x80 ESD	05.01252.A0ESD
	PA		RAL 7042	WAK 40x80	05.01252.A040

Winkel	Material	Oberfläche	Farbe	Extras	Artikelnummer
80 x 80	GD-Al	blank		nein	05.01268.00
80 x 80	GD-Al	blank		Set 1, WAK schwarz	05.01268.05
80 x 80	GD-Al	blank		Set 1, WAK RAL 7042	05.01268.0540
80 x 80	GD-Al	blank		Set 2, WAK schwarz	05.01268.05HF
80 x 80	GD-Al	blank		Set 2, WAK RAL 7042	05.01268.05HF40
	PA		schwarz	WAK 80x80	05.01268.A0
	PA		schwarz	WAK 80x80 ESD	05.01268.A0ESD
	PA		RAL 7042	WAK 80x80	05.01268.A040

## Winkel 6 (B) GD-Al

### Beschreibung

Der Winkel 6 (B) ermöglicht eine schnelle, bearbeitungslose und kraftschlüssige Verbindung von Profilen.

Er eignet sich auch zur Verstärkung von Profilverbindungen oder zum Anschluss weiterer Komponenten.

Die offene Seite des Winkels kann über eine Winkelabdeckkappe (WAK) verschlossen werden.

### Ausführungen

Material/Oberfläche:

Winkel: Aluminiumdruckguss (GD-Al); blank, pulverbeschichtet auf Anfrage

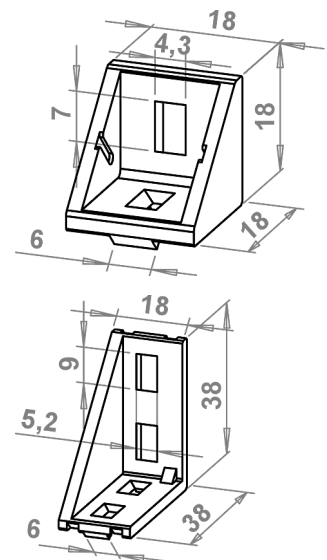
Winkelabdeckkappe (WAK): PA; schwarz, weitere Farben auf Anfrage

Befestigung: Hammermuttern, Schrauben; Stahl verzinkt (St. vz.)

Einzel oder als Set erhältlich

Set: inkl. Befestigung, ohne Winkelabdeckkappe (WAK)

Winkelabdeckkappe (WAK) auf Wunsch bitte einzeln zubestellen



Winkel	Material	Oberfläche	Farbe	Extras	Artikelnummer
20 x 20	GD-Al	blank		nein	02.02074.00
20 x 20	GD-Al	blank		Set	02.02074.05
	PA		schwarz	WAK 20x20	02.02074.A0
20 x 40	GD-Al	blank		nein	05.08372.00
20 x 40	GD-Al	blank		Set	05.08372.05
	PA		schwarz	WAK 20x40	05.08372.A0

## Winkel 8 (B) GD-Al

### Beschreibung

Der Winkel 5 (I) ermöglicht eine schnelle, bearbeitungslose und kraftschlüssige Verbindung von Profilen.

Er eignet sich auch zur Verstärkung von Profilverbindungen oder zum Anschluss weiterer Komponenten.

Die offene Seite des Winkels kann über eine Winkelabdeckkappe (WAK) verschlossen werden.

### Ausführungen

Material/Oberfläche:

Winkel: Aluminiumdruckguss (GD-Al); blank, pulverbeschichtet auf Anfrage

Winkelabdeckkappe (WAK): PA; schwarz, weitere Farben auf Anfrage; auch in ESD Ausführung verfügbar

Befestigung: Stahl verzinkt (St. vz.)

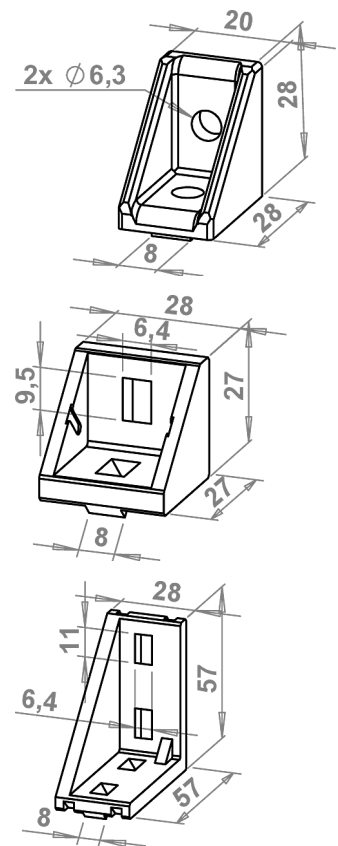
Einzel oder als Set erhältlich

Set: inkl. Befestigung, ohne Winkelabdeckkappe (WAK)

Set 1: Hammermuttern (B), Schrauben (8/8)

Set 2: Hammermuttern (B), Schrauben (8/10)

Winkelabdeckkappe (WAK) auf Wunsch bitte einzeln zubestellen



Winkel	Material	Oberfläche	Farbe	Extras	Artikelnummer
30 x 30	GD-Al	blank		nein	05.01255.00
30 x 30	GD-Al	blank		Set 1	05.01255.05
30 x 30	GD-Al	blank		Set 2	05.01255.06
	PA		schwarz	WAK 30x30	05.01255.A0
	PA		schwarz	WAK 30x30 ESD	05.01255.A0ESD
	PA		RAL 7004	WAK 30x30	05.01255.A060
30 x 60	GD-Al	blank		nein	05.08335.00
30 x 60	GD-Al	blank		Set 1	05.08335.05
	PA		schwarz	WAK 30x60	05.08335.A0

## Winkel 10 (B) GD-Al

### Beschreibung

Der Winkel 10 (B) ermöglicht eine schnelle, bearbeitungslose und kraftschlüssige Verbindung von Profilen.

Er eignet sich auch zur Verstärkung von Profilverbindungen oder zum Anschluss weiterer Komponenten.

Die offene Seite des Winkels kann über eine Winkelabdeckkappe (WAK) verschlossen werden.

### Ausführungen

Material/Oberfläche:

Winkel: Aluminiumdruckguss (GD-Al); blank, pulverbeschichtet auf Anfrage

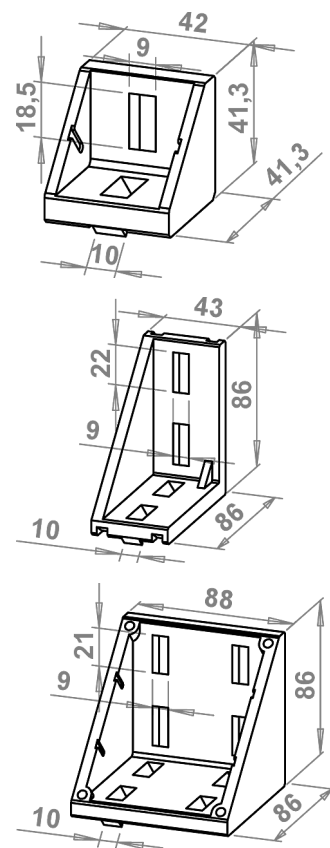
Winkelabdeckkappe (WAK): PA; schwarz, weitere Farben auf Anfrage; auch in ESD Ausführung verfügbar

Befestigung: Hammerschraube, Flanschnutter, Stahl verzinkt (St. vz.)

Einzel oder als Set erhältlich

Set: inkl. Befestigung, ohne Winkelabdeckkappe (WAK)

Winkelabdeckkappe (WAK) auf Wunsch bitte einzeln zubestellen



Winkel	Material	Oberfläche	Farbe	Extras	Artikelnummer
40 x 40	GD-Al	blank		nein	05.01259.00
40 x 40	GD-Al	blank		Set	05.01259.05
	PA		schwarz	WAK 40x40	05.01259.A0
	PA		schwarz	WAK 40x40 ESD	05.01259.A0ESD
	PA		RAL 7004	WAK 40x40	05.01259.A060
40 x 80	GD-Al	blank		nein	05.01273.00
40 x 80	GD-Al	blank		Set	05.01273.05
	PA		schwarz	WAK 40x80	05.01273.A0
	PA		schwarz	WAK 40x80 ESD	05.01273.A0ESD
	PA		RAL 7004	WAK 40x80	05.01273.A060
45 x 45	GD-Al	blank		nein	05.01151.00
45 x 45	GD-Al	blank		Set	05.01151.05
	PA		schwarz	WAK 45x45	05.01151.A0
	PA		schwarz	WAK 45x45 ESD	05.01151.A0ESD
	PA		RAL 7004	WAK 45x45	05.01151.A060
45 x 90	GD-Al	blank		nein	05.01152.00
45 x 90	GD-Al	blank		Set	05.01152.05
	PA		schwarz	WAK 45x90	05.01152.A0
	PA		schwarz	WAK 45x90 ESD	05.01152.A0ESD
	PA		RAL 7004	WAK 45x90	05.01152.A060

Winkel	Material	Oberfläche	Farbe	Extras	Artikelnummer
60 x 60	GD-Al	blank		nein	05.01148.00
60 x 60	GD-Al	blank		Set	05.01148.05
	PA		schwarz	WAK 60x60	05.01148.A0
80 x 80	GD-Al	blank		nein	05.01269.00
80 x 80	GD-Al	blank		Set	05.01269.05
	PA		schwarz	WAK 80x80	05.01269.A0
	PA		schwarz	WAK 80x80 ESD	05.01269.A0ESD
	PA		RAL 7004	WAK 80x80	05.01269.A60
90 x 90	GD-Al	blank		nein	05.01153.00
90 x 90	GD-Al	blank		Set	05.01153.05
	PA		schwarz	WAK 90x90	05.01153.A0
	PA		schwarz	WAK 90x90 ESD	05.01153.A0ESD
	PA		RAL 7004	WAK 90x90	05.01153.A060

## Gelenke 5 (I)

### Beschreibung

Gelenke ermöglichen eine Verbindung zweier Profile in verschiedenen Winkeln zwischen 0° und 180°.

Mittels der Schrauben kann der Reibungswiderstand des Gelenkes stufenlos reguliert werden.

So lassen sich Gelenke als bewegliche Verbindung nutzen oder in einer definierten Position fixieren.

Gelenke mit Klemmhebel können festgestellt und wieder gelöst werden. Besonders geeignet sind sie für verstellbare Halterungen, schwenkbare Ausleger für Greifschalen oder ähnliches.

### Ausführungen

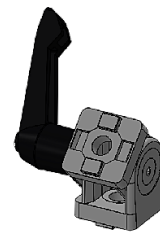
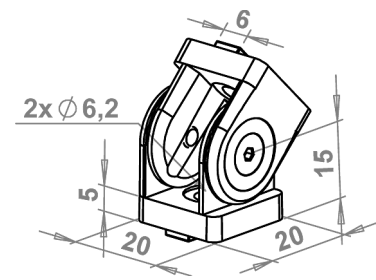
Material: Aluminiumdruckguss (GD-Al)

Oberfläche: pulverbeschichtet; alufarbig

Befestigung: Stahl verzinkt (St. vz.)

Einzel oder als Set erhältlich

Wahlweise mit Klemmhebel



**Gelenk mit Klemmhebel**

Gelenk	Material	Oberfläche	Klemmhebel	Extras	Artikelnummer
20 x 20	GD-Al	pulverbeschichtet	nein	nein	05.08414.00
20 x 20	GD-Al	pulverbeschichtet	nein	Set	05.08414.05
20 x 20	GD-Al	pulverbeschichtet	ja	nein	05.08414.50
20 x 20	GD-Al	pulverbeschichtet	ja	Set	05.08414.55

## Gelenke 6 (I)

### Beschreibung

Gelenke ermöglichen die Verbindung zweier Profile in verschiedenen Winkeln zwischen 0° und 180°.

Mittels der Schrauben kann der Reibungswiderstand des Gelenkes stufenlos reguliert werden.

So lassen sich Gelenke als bewegliche Verbindung nutzen oder in einer definierten Position fixieren.

Gelenke mit Klemmhebel können festgestellt und wieder gelöst werden. Besonders geeignet sind sie für verstellbare Halterungen, schwenkbare Ausleger für Greifschalen oder ähnliches.

### Ausführungen

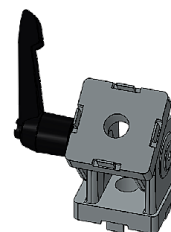
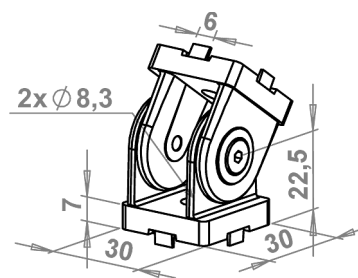
Material: Zinkdruckguss (GD-Zn)

Oberfläche: pulverbeschichtet; alufarbig

Befestigung: Stahl verzinkt (St. vz.)

Einzel oder als Set erhältlich

Extras: inkl. Klemmhebel



**Gelenk mit Klemmhebel**

Gelenk	Material	Oberfläche	Klemmhebel	Extras	Artikelnummer
30 x 30	GD-Zn	pulverbeschichtet	nein	nein	05.01854.00
30 x 30	GD-Zn	pulverbeschichtet	nein	Set	05.01854.05
30 x 30	GD-Zn	pulverbeschichtet	ja	nein	05.01854.50
30 x 30	GD-Zn	pulverbeschichtet	ja	Set	05.01854.55

## Gelenke 8 (I)

### Beschreibung

Gelenke ermöglichen die Verbindung zweier Profile in verschiedenen Winkeln zwischen 0° und 180°.

Mittels der Schrauben kann der Reibungswiderstand des Gelenkes stufenlos reguliert werden.

So lassen sich Gelenke als bewegliche Verbindung nutzen oder in einer definierten Position fixieren.

Gelenke mit Klemmhebel können festgestellt und wieder gelöst werden.

Besonders geeignet sind sie für verstellbare Halterungen, schwenkbare Ausleger für Greifschalen oder ähnliches.

### Ausführungen

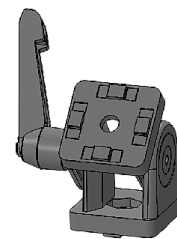
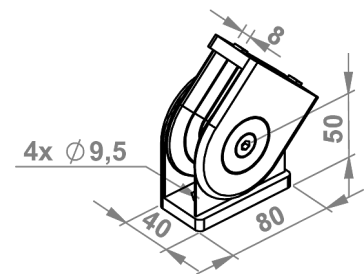
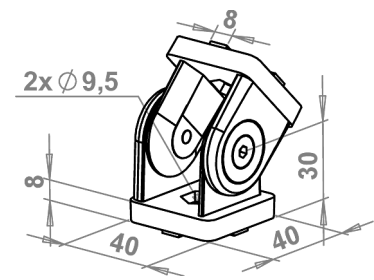
Material: Zinkdruckguss (GD-Zn) oder Aluminiumdruckguss (GD-Al)

Oberfläche: pulverbeschichtet; alufarbig

Befestigung: Stahl verzinkt (St. vz.)

Einzel oder als Set erhältlich

Wahlweise mit Klemmhebel



**Gelenk mit Klemmhebel**

Gelenk	Material	Oberfläche	Klemmhebel	Extras	Artikelnummer
40 x 40	GD-Zn	pulverbeschichtet	nein	nein	05.01856.00
40 x 40	GD-Zn	pulverbeschichtet	nein	Set	05.01856.05
40 x 40	GD-Zn	pulverbeschichtet	ja	nein	05.01856.50
40 x 40	GD-Zn	pulverbeschichtet	ja	Set	05.01856.55
40 x 80	GD-Al	pulverbeschichtet	nein	nein	05.01475.00
40 x 80	GD-Al	pulverbeschichtet	nein	Set	05.01475.05
40 x 80	GD-Al	pulverbeschichtet	ja	nein	05.01475.50
40 x 80	GD-Al	pulverbeschichtet	ja	Set	05.01475.55

## Gelenke 6 (B)

### Beschreibung

Gelenke ermöglichen die Verbindung zweier Profile in verschiedenen Winkeln zwischen 0° und 180°.

Mittels der Schrauben kann der Reibungswiderstand des Gelenkes stufenlos reguliert werden.

So lassen sich Gelenke als bewegliche Verbindung nutzen oder in einer definierten Position fixieren.

Gelenke mit Klemmhebel können festgestellt und wieder gelöst werden. Besonders geeignet sind sie für verstellbare Halterungen, schwenkbare Ausleger für Greifschalen oder ähnliches.

### Ausführungen

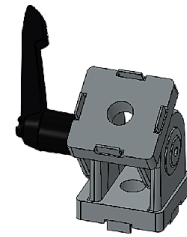
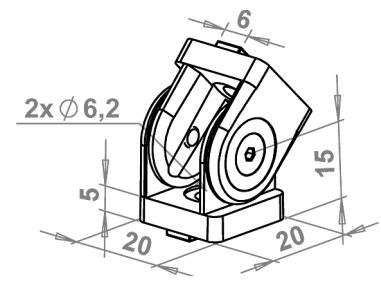
Material: Aluminiumdruckguss (GD-Al)

Oberfläche: pulverbeschichtet; alufarbig

Befestigung: Stahl verzinkt (St. vz.)

Einzel oder als Set erhältlich

Wahlweise mit Klemmhebel



**Gelenk mit Klemmhebel**

Gelenk	Material	Oberfläche	Klemmhebel	Extras	Artikelnummer
20 x 20	GD-Al	pulverbeschichtet	nein	nein	05.18414.00
20 x 20	GD-Al	pulverbeschichtet	nein	Set	05.18414.05
20 x 20	GG-Al	pulverbeschichtet	ja	nein	05.18414.50
20 x 20	GD-Al	pulverbeschichtet	ja	Set	05.18414.55

## Gelenke 8 (B)

### Beschreibung

Gelenke ermöglichen die Verbindung zweier Profile in verschiedenen Winkeln zwischen 0° und 180°.

Mittels der Schrauben kann der Reibungswiderstand des Gelenkes stufenlos reguliert werden.

So lassen sich Gelenke als bewegliche Verbindung nutzen oder in einer definierten Position fixieren.

Gelenke mit Klemmhebel können festgestellt und wieder gelöst werden. Besonders geeignet sind sie für verstellbare Halterungen, schwenkbare Ausleger für Greifschalen oder ähnliches.

### Ausführungen

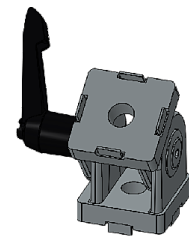
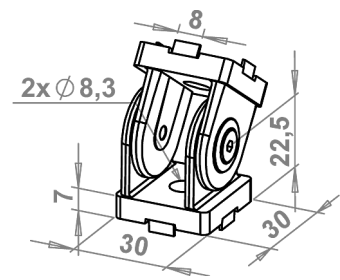
Material: Zinkdruckguss (GD-Zn)

Oberfläche: pulverbeschichtet; alufarbig

Befestigung: Stahl verzinkt (St. vz.)

Einzel oder als Set erhältlich

Wahlweise mit Klemmhebel



**Gelenk mit Klemmhebel**

Gelenk	Material	Oberfläche	Klemmhebel	Extras	Artikelnummer
30 x 30	GD-Zn	pulverbeschichtet	nein	nein	05.01855.00
30 x 30	GD-Zn	pulverbeschichtet	nein	Set	05.01855.05
30 x 30	GD-Zn	pulverbeschichtet	ja	nein	05.01855.50
30 x 30	GD-Zn	pulverbeschichtet	ja	Set	05.01855.55

## Gelenke 10 (B) - 40

### Beschreibung

Gelenke ermöglichen die Verbindung zweier Profile in verschiedenen Winkeln zwischen 0° und 180°.

Mittels der Schrauben kann der Reibungswiderstand des Gelenkes stufenlos reguliert werden.

So lassen sich Gelenke als bewegliche Verbindung nutzen oder in einer definierten Position fixieren.

Gelenke mit Klemmhebel können festgestellt und wieder gelöst werden. Besonders geeignet sind sie für verstellbare Halterungen, schwenkbare Ausleger für Greifschalen oder ähnliches.

### Ausführungen

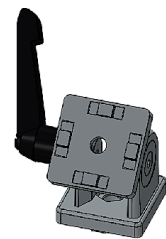
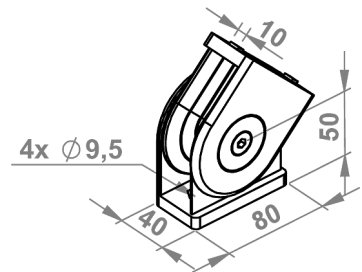
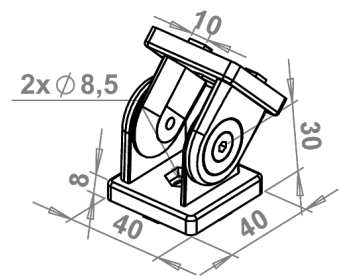
Material: Zinkdruckguss (GD-Zn) oder Aluminiumdruckguss (GD-Al)

Oberfläche: pulverbeschichtet; alufarbig

Befestigung: Stahl verzinkt (St. vz.)

Einzel oder als Set erhältlich

Wahlweise mit Klemmhebel



Gelenk mit Klemmhebel

Gelenk	Material	Oberfläche	Klemmhebel	Extras	Artikelnummer
40 x 40	GD-Zn	pulverbeschichtet	nein	nein	05.01853.00
40 x 40	GD-Zn	pulverbeschichtet	nein	Set	05.01853.05
40 x 40	GD-Zn	pulverbeschichtet	ja	nein	05.01853.50
40 x 40	GD-Zn	pulverbeschichtet	ja	Set	05.01853.55
40 x 80	GD-Al	pulverbeschichtet	nein	nein	05.11475.00
40 x 80	GD-Al	pulverbeschichtet	nein	Set	05.11475.05
40 x 80	GD-Al	pulverbeschichtet	ja	nein	05.11475.50
40 x 80	GD-Al	pulverbeschichtet	ja	Set	05.11475.55

## Gelenke 10 (B) - 45

### Beschreibung

Gelenke ermöglichen die Verbindung zweier Profile in verschiedenen Winkeln zwischen 0° und 180°.

Mittels der Schrauben kann der Reibungswiderstand des Gelenkes stufenlos reguliert werden.

So lassen sich Gelenke als bewegliche Verbindung nutzen oder in einer definierten Position fixieren.

Gelenke mit Klemmhebel können festgestellt und wieder gelöst werden. Besonders geeignet sind sie für verstellbare Halterungen, schwenkbare Ausleger für Greifschalen oder ähnliches.

### Ausführungen

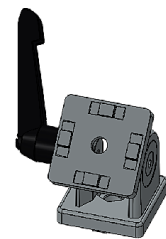
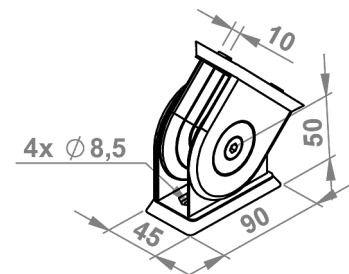
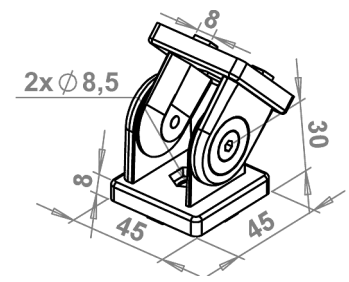
Material: Zinkdruckguss (GD-Zn)

Oberfläche: pulverbeschichtet; alufarbig

Befestigung: Stahl verzinkt (St. vz.)

Befestigung: Stahl verzinkt (St. vz.) Einzeln oder als Set erhältlich

Wahlweise mit Klemmhebel



Gelenk mit Klemmhebel

Gelenk	Material	Oberfläche	Klemmhebel	Extras	Artikelnummer
45 x 45	GD-Zn	pulverbeschichtet	nein	nein	05.01857.00
45 x 45	GD-Zn	pulverbeschichtet	nein	Set	05.01857.05
45 x 45	GD-Zn	pulverbeschichtet	ja	nein	05.01857.50
45 x 45	GD-Zn	pulverbeschichtet	ja	Set	05.01857.55
45 x 90	GD-Zn	pulverbeschichtet	nein	nein	05.01476.00
45 x 90	GD-Zn	pulverbeschichtet	nein	Set	05.01476.05
45 x 90	GD-Zn	pulverbeschichtet	ja	nein	05.01476.50
45 x 90	GD-Zn	pulverbeschichtet	ja	Set	05.01476.55

## Gelenkwinkel 5 (I)

### Beschreibung

Der Gelenkwinkel 5 (I) dient zur Verbindung von zwei Aluminiumprofilen in verschiedenen Winkeln.

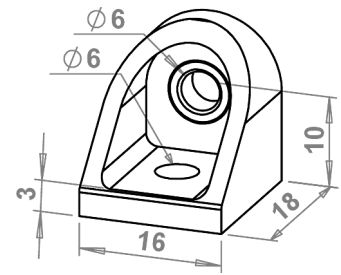
Durch die Lagerbuchse ist der Winkel auch im montierten Zustand frei drehbar.

### Ausführungen

Material: Zinkdruckguss (GD-Zn)

Oberfläche: pulverbeschichtet; alufarbig

Einzel oder als Set (inkl. Befestigung) erhältlich



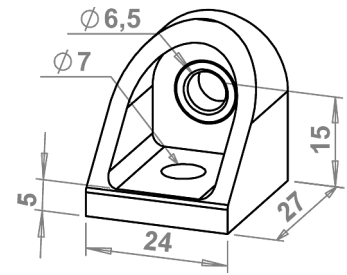
Gelenkwinkel	Material	Oberfläche	Farbe	Extras	Artikelnummer
20	GD-Zn	pulverbeschichtet	alufarbig	nein	05.08323.00
20	GD-Zn	pulverbeschichtet	alufarbig	Set	05.08323.05

## Gelenkwinkel 6 (I)

### Beschreibung

Der Gelenkwinkel 6 (I) dient zur Verbindung von zwei Aluminiumprofilen in verschiedenen Winkeln.

Durch die Lagerbuchse ist der Winkel auch im montierten Zustand frei drehbar.



### Ausführungen

Material: Zinkdruckguss (GD-Zn)

Oberfläche: pulverbeschichtet; alufarbig

Einzel oder als Set (inkl. Befestigung) erhältlich

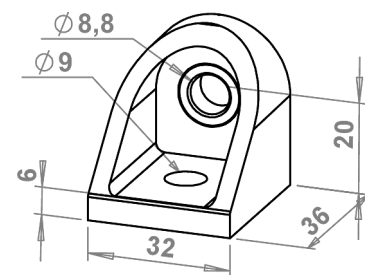
Gelenkwinkel	Material	Oberfläche	Farbe	Extras	Artikelnummer
30	GD-Zn	pulverbeschichtet	alufarbig	nein	05.08324.00
30	GD-Zn	pulverbeschichtet	alufarbig	Set	05.08324.05

## Gelenkwinkel 8 (I)

### Beschreibung

Der Gelenkwinkel 8 (I) dient zur Verbindung von zwei Aluminiumprofilen in verschiedenen Winkeln.

Durch die Lagerbuchse ist der Winkel auch im montierten Zustand frei drehbar.



### Ausführungen

Material: Zinkdruckguss (GD-Zn)

Oberfläche: pulverbeschichtet; alufarbig

Einzel oder als Set (inkl. Befestigung) erhältlich

Gelenkwinkel	Material	Oberfläche	Farbe	Extras	Artikelnummer
40	GD-Zn	pulverbeschichtet	alufarbig	nein	05.08325.00
40	GD-Zn	pulverbeschichtet	alufarbig	Set	05.08325.05

## Klemmwinkel 5 (I)

### Beschreibung

Der Klemmwinkel 5 (I) dient zur Verbindung von zwei Aluminiumprofilen in verschiedenen Winkeln.

Durch das Lösen der Schraube bzw. des Klemmhebels ist eine Verschiebung beider Profile längs der Nut möglich und die Drehlage der Profile kann nachträglich noch geändert werden.

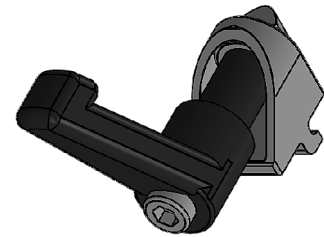
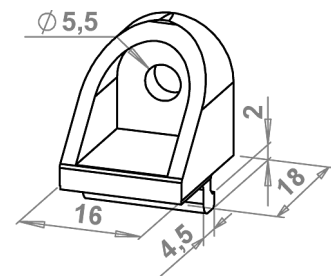
### Ausführungen

Material: Zinkdruckguss (GD-Zn)

Oberfläche: pulverbeschichtet; alufarbig

Einzel oder als Set (inkl. Befestigung) erhältlich

Wahlweise mit Klemmhebel



**Klemmwinkel mit Klemmhebel**

Klemmwinkel	Material	Oberfläche	Farbe	Klemmhebel	Extras	Artikelnummer
20	GD-Zn	pulverbeschichtet	alufarbig	nein	nein	05.08493.00
20	GD-Zn	pulverbeschichtet	alufarbig	nein	Set	05.08493.05
20	GD-Zn	pulverbeschichtet	alufarbig	ja	nein	05.08493.50
20	GD-Zn	pulverbeschichtet	alufarbig	ja	Set	05.08493.55

## Klemmwinkel 6 (I)

### Beschreibung

Der Klemmwinkel 6 (I) dient zur Verbindung von zwei Aluminiumprofilen in verschiedenen Winkeln.

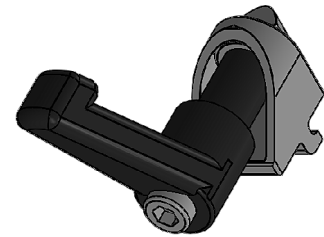
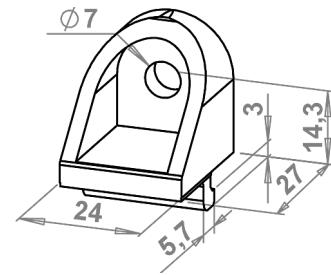
Durch das Lösen der Schraube bzw. des Klemmhebels ist eine Verschiebung beider Profile längs der Nut möglich und die Drehlage der Profile kann nachträglich noch geändert werden.

### Ausführungen

Material: Zinkdruckguss (GD-Zn)

Oberfläche: pulverbeschichtet; alufarbig

Einzel oder als Set (inkl. Befestigung) erhältlich



**Klemmwinkel mit Klemmhebel**

Klemmwinkel	Material	Oberfläche	Farbe	Klemmhebel	Extras	Artikelnummer
30	GD-Zn	pulverbeschichtet	alufarbig	nein	nein	05.44198.00
30	GD-Zn	pulverbeschichtet	alufarbig	nein	Set	05.44198.05
30	GD-Zn	pulverbeschichtet	alufarbig	ja	nein	05.44198.50
30	GD-Zn	pulverbeschichtet	alufarbig	ja	Set	05.44198.55

## Klemmwinkel 8 (I)

### Beschreibung

Der Klemmwinkel 8 (I) dient zur Verbindung von zwei Aluminiumprofilen in verschiedenen Winkeln.

Durch das Lösen der Schraube bzw. des Klemmhebels ist eine Verschiebung beider Profile längs der Nut möglich und die Drehlage der Profile kann nachträglich noch geändert werden.

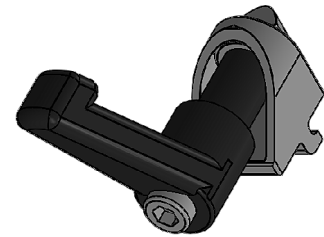
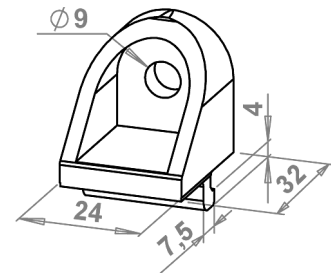
### Ausführungen

Material: Zinkdruckguss (GD-Zn)

Oberfläche: pulverbeschichtet; alufarbig

Einzel oder als Set (inkl. Befestigung) erhältlich

Wahlweise mit Klemmhebel



**Klemmwinkel mit Klemmhebel**

Klemmwinkel	Material	Oberfläche	Farbe	Klemmhebel	Extras	Artikelnummer
40	GD-Zn	pulverbeschichtet	alufarbig	nein	nein	05.08389.00
40	GD-Zn	pulverbeschichtet	alufarbig	nein	Set	05.08389.05
40	GD-Zn	pulverbeschichtet	alufarbig	ja	nein	05.08389.50
40	GD-Zn	pulverbeschichtet	alufarbig	ja	Set	05.08389.55

## Winkelverbinder 5 (I) 45 Grad

### Beschreibung

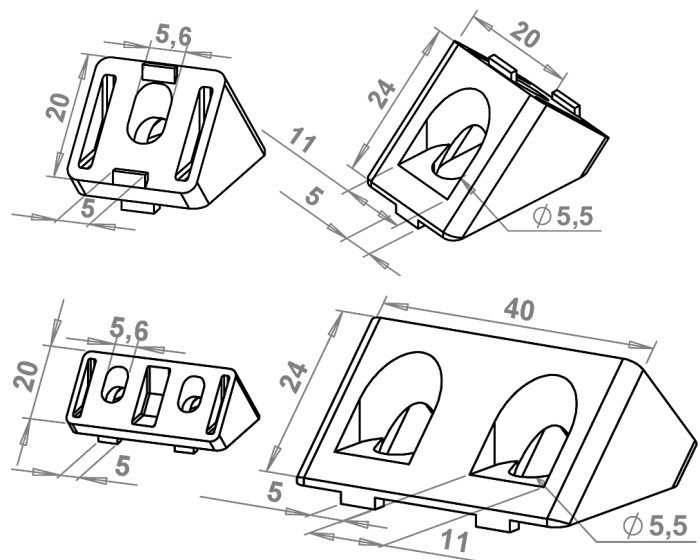
Der Winkelverbinder 5 (I) 45 Grad ermöglicht eine einfache Verbindung von zwei Aluminiumprofilen im 45° Winkel.

### Ausführungen

Material: Aluminiumdruckguss (GD-Al)

Oberfläche: blank oder pulverbeschichtet;  
alufarbig

Einzel oder als Set (inkl. Befestigung) erhältlich



Winkelverbinder	Material	Oberfläche	Farbe	Extras	Artikelnummer
20 x 20	GD-Al	blank		nein	05.08391.00
20 x 20	GD-Al	pulverbeschichtet	alufarbig	nein	05.08391.ALU
20 x 20	GD-Al	blank		Set	05.08391.05
20 x 20	GD-Al	pulverbeschichtet	alufarbig	Set	05.08391.ALU05
40 x 20, B=40	GD-Al	blank		nein	05.08396.00
40 x 20, B=40	GD-Al	pulverbeschichtet	alufarbig	nein	05.08396.ALU
40 x 20, B=40	GD-Al	blank		Set	05.08396.05
40 x 20, B=40	GD-Al	pulverbeschichtet	alufarbig	Set	05.08396.ALU05

## Winkelverbinder 8 (I) 45 Grad

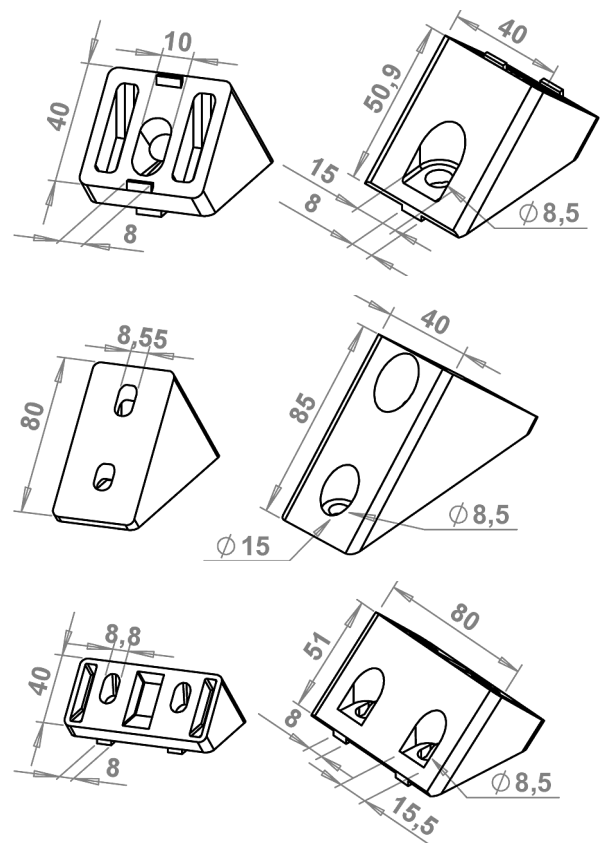
### Beschreibung

Der Winkelverbinder 8 (I) 45 Grad ermöglicht eine einfache Verbindung von zwei Aluminiumprofilen 45° Winkel.

### Ausführungen

Material: Aluminiumdruckguss (GD-Al) oder Zinkdruckguss (GD-Zn)

Oberfläche: blank oder pulverbeschichtet; alufarbig  
Einzel oder als Set (inkl. Befestigung) erhältlich



Winkelverbinder	Material	Oberfläche	Farbe	Extras	Artikelnummer
40 x 40, 45°	GD-Zn	blank		nein	05.08318.00
40 x 40, 45°	GD-Zn	pulverbeschichtet	alufarbig	nein	05.08318.ALU
40 x 40, 45°	GD-Zn	blank		Set	05.08318.05
40 x 40, 45°	GD-Zn	pulverbeschichtet	alufarbig	Set	05.08318.ALU05
40 x 80, 45°, B=40	GD-Zn	blank		nein	05.08319.00
40 x 80, 45°, B=40	GD-Zn	pulverbeschichtet	alufarbig	nein	05.08319.ALU
40 x 80, 45°, B=40	GD-Zn	blank		Set	05.08319.05
40 x 80, 45°, B=40	GD-Zn	pulverbeschichtet	alufarbig	Set	05.08319.ALU05
80 x 40, 45°, B=80	GD-Al	blank		nein	05.08392.00
80 x 40, 45°, B=80	GD-Al	pulverbeschichtet	alufarbig	nein	05.08392.ALU
80 x 40, 45°, B=80	GD-Al	blank		Set	05.08392.05
80 x 40, 45°, B=80	GD-Al	pulverbeschichtet	alufarbig	Set	05.08392.ALU05

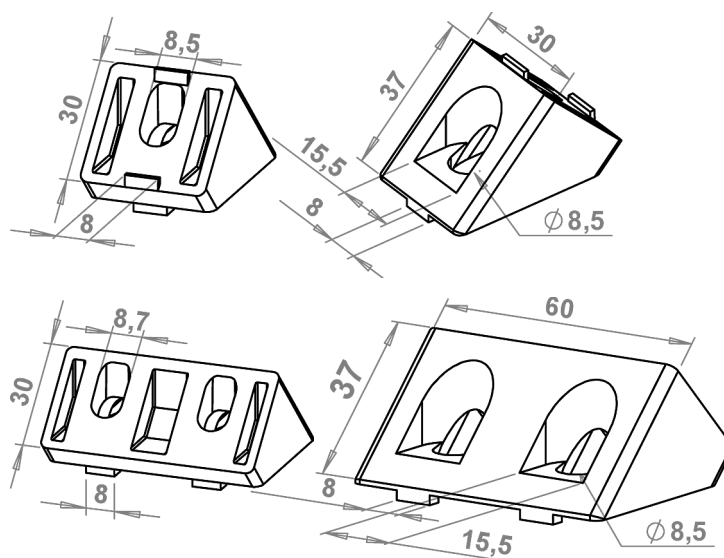
## Winkelverbinder 8 (B) 45 Grad

### Beschreibung

Der Winkelverbinder 8 (B) 45 Grad ermöglicht eine einfache Verbindung von zwei Aluminiumprofilen im 45° Winkel.

### Ausführungen

Material: Aluminiumdruckguss (GD-Al)  
 Oberfläche: blank oder pulverbeschichtet;  
 alufarbig  
 Einzel oder als Set (inkl. Befestigung)  
 erhältlich



Winkelverbinder	Material	Oberfläche	Farbe	Extras	Artikelnummer
30 x 30, 45°	GD-Al	blank		nein	05.08316.00
30 x 30, 45°	GD-Al	pulverbeschichtet	alufarbig	nein	05.08316.ALU
30 x 30, 45°	GD-Al	blank		Set	05.08316.05
30 x 30, 45°	GD-Al	pulverbeschichtet	alufarbig	Set	05.08316.ALU05
60 x 30, 45°, B=60	GD-Al	blank		nein	05.08395.00
60 x 30, 45°, B=60	GD-Al	pulverbeschichtet	alufarbig	nein	05.08395.ALU
60 x 30, 45°, B=60	GD-Al	blank		Set	05.08395.05
60 x 30, 45°, B=60	GD-Al	pulverbeschichtet	alufarbig	Set	05.08395.ALU05

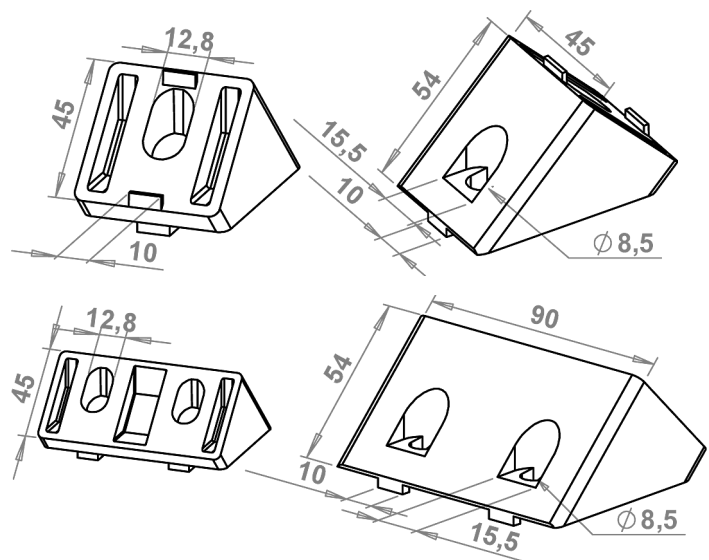
## Winkelverbinder 10 (B) 45 Grad

### Beschreibung

Der Winkelverbinder 10 (B) 45 Grad ermöglicht eine einfache Verbindung von zwei Aluminiumprofilen im 45° Winkel.

### Ausführungen

Material: Aluminiumdruckguss (GD-Al)  
 Oberfläche: blank oder pulverbeschichtet;  
 alufarbig  
 Einzel oder als Set (inkl. Befestigung) erhältlich



Winkelverbinder	Material	Oberfläche	Farbe	Extras	Artikelnummer
45 x 45, 45°	GD-Al	blank		nein	05.08393.00
45 x 45, 45°	GD-Al	pulverbeschichtet	alufarbig	nein	05.08393.ALU
45 x 45, 45°	GD-Al	blank		Set	05.08393.05
45 x 45, 45°	GD-Al	pulverbeschichtet	alufarbig	Set	05.08393.ALU05
90 x 45, 45°, B=90	GD-Al	blank		nein	05.08394.00
90 x 45, 45°, B=90	GD-Al	pulverbeschichtet	alufarbig	nein	05.08394.ALU
90 x 45, 45°, B=90	GD-Al	blank		Set	05.08394.05
90 x 45, 45°, B=90	GD-Al	pulverbeschichtet	alufarbig	Set	05.08394.ALU05

## Winkelstoßverbinder 8 (I) 45 Grad

### Beschreibung

Winkelstoßverbinder ermöglichen eine einfache Verbindung von zwei Aluminiumprofilen im 45° Winkel (Stoßverbindung).

### Ausführungen

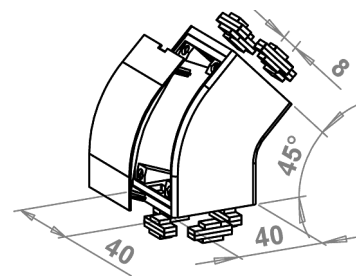
Material/Oberfläche:

Winkel: Aluminiumdruckguss (GD-Al); alufarbig pulverbeschichtet

Befestigung: Stahl verzinkt (St. vz.)

Winkelabdeckkappe (WAK): PA; RAL 7042

Set beinhaltet Befestigungssatz und Winkelabdeckkappe (WAK)



Winkelstoßverbinder	Material	Oberfläche	Farbe	Extras	Artikelnummer
40 x 40, 45°	GD-Al	pulverbeschichtet	alufarbig	Set, WAK RAL 7042	05.08787.ALU

## Winkelstoßverbinder 8 (B) 45 Grad

### Beschreibung

Winkelstoßverbinder ermöglichen eine einfache Verbindung von zwei Aluminiumprofilen im 45° Winkel (Stoßverbindung).

### Ausführungen

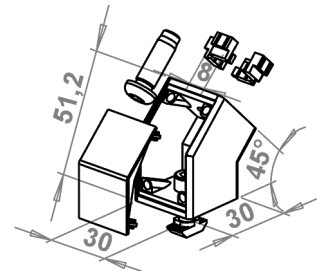
Material/Oberfläche:

Winkel: Aluminiumdruckguss (GD-Al); blank oder alufarbig pulverbeschichtet

Befestigung: Stahl verzinkt (St. vz.)

Winkelabdeckkappe (WAK): PA; schwarz oder alufarbig

Set beinhaltet Befestigungssatz und Winkelabdeckkappe (WAK)



Winkelstoßverbinder	Material	Oberfläche	Farbe	Extras	Artikelnummer
30 x 30, 45°	GD-Al	blank		Set, WAK schwarz	05.08713.00
30 x 30, 45°	GD-Al	pulverbeschichtet	alufarbig	Set, WAK alufarbig	05.08713.ALU

## Winkelstoßverbinder 10 (B) 45 Grad

### Beschreibung

Winkelstoßverbinder ermöglichen eine einfache Verbindung von zwei Aluminiumprofilen im 45° Winkel (Stoßverbindung).

### Ausführungen

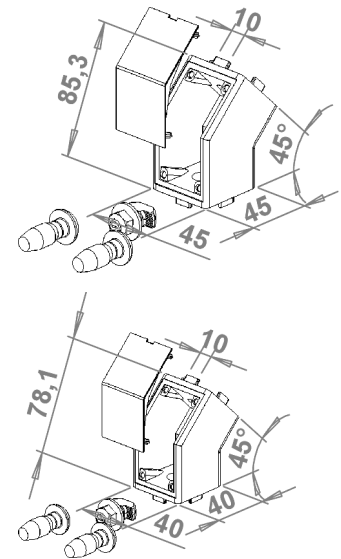
Material/Oberfläche:

Winkel: Aluminiumdruckguss (GD-Al); blank oder alufarbig pulverbeschichtet

Befestigung: Stahl verzinkt (St. vz.)

Winkelabdeckkappe (WAK): PA; schwarz, RAL 7004 oder alufarbig

Set beinhaltet Befestigungssatz und Winkelabdeckkappe (WAK)



Winkelstoßverbinder	Material	Oberfläche	Farbe	Extras	Artikelnummer
40 x 40, 45°	GD-Al	blank		Set, WAK schwarz	05.532205.00
40 x 40, 45°	GD-Al	pulverbeschichtet	alufarbig	Set, WAK RAL7004	05.532205.ALU
45 x 45, 45°	GD-Al	blank		Set, WAK schwarz	05.08707.00
45 x 45, 45°	GD-Al	pulverbeschichtet	alufarbig	Set, WAK alufarbig	05.08707.ALU

## Winklelement 6 (I)

### Beschreibung

Winklelemente ermöglichen eine einfache Verbindung von zwei Aluminiumprofilen im 45° Winkel.

### Ausführungen

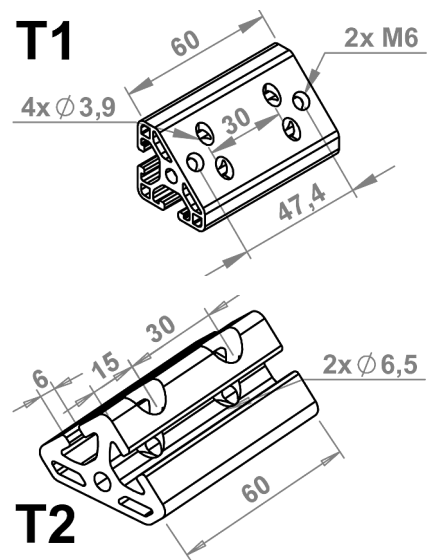
Material/ Oberfläche

Winklelement: Aluminium eloxiert

Befestigung: Stahl verzinkt (St. vz.)

Winkelabdeckkappe: PA; schwarz

Set beinhaltet Winkelabdeckkappe (WAK) schwarz und Befestigung



Winklelement	Ausführung	Material	Extras	Artikelnummer
30 x 30, 45°	T1	Aluminium	Set, WAK schwarz	05.08812.00
30 x 30, 45°	T2	Aluminium	Set, WAK schwarz	05.08816.00
60 x 30, 45°	T1	Aluminium	Set, WAK schwarz	05.08810.00
60 x 30, 45°	T2	Aluminium	Set, WAK schwarz	05.08820.00

## Winkelement 8 (I)

### Beschreibung

Winkelemente ermöglichen eine einfache Verbindung von zwei Aluminiumprofilen im 45° Winkel.

### Ausführungen

Material/ Oberfläche

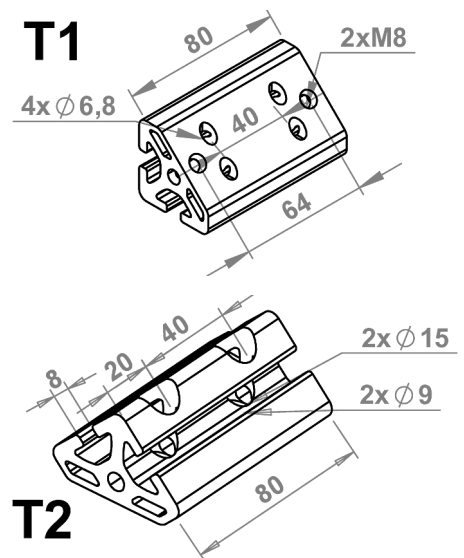
Winkelement: Aluminium eloxiert

Befestigung: Stahl verzinkt (St. vz.)

Winkelabdeckkappe: PA; schwarz

Einzel oder als Set erhältlich

Set beinhaltet Winkelabdeckkappe (WAK) schwarz und Befestigung



Winkelement	Ausführung	Material	Extras	Artikelnummer
40 x 40, 45°	T1	Aluminium	Set, WAK schwarz	05.01578.00
40 x 40, 45°	T1	Aluminium	Grundkörper	05.01578.GK
40 x 40, 45°	T2	Aluminium	Set, WAK schwarz	05.01574.00
40 x 40, 45°	T2	Aluminium	Grundkörper	05.01574.GK
80 x 40, 45°	T1	Aluminium	Set, WAK schwarz	05.01579.00
80 x 40, 45°	T1	Aluminium	Grundkörper	05.01579.GK
80 x 40, 45°	T2	Aluminium	Set, WAK schwarz	05.01575.00
80 x 40, 45°	T2	Aluminium	Grundkörper	05.01575.GK

## Eckwinkel 5 (I)

### Beschreibung

Eckwinkel ermöglichen den Aufbau einer Raumecke und verbinden 3 Profile im 90° Winkel.

Sie werden insbesondere zur Fertigung von Vitrinen, Hauben oder ähnlichen Konstruktionen genutzt.

Je nach optischen Gesichtspunkten kann die Eckverbindung wahlweise mit runder oder eckiger Abdeckkappe verschlossen werden.

### Ausführungen

Material/ Oberfläche:

Winkel: Zinkdruckguss (GD-Zn); blank

Befestigung: Stahl verzinkt (St. vz.)

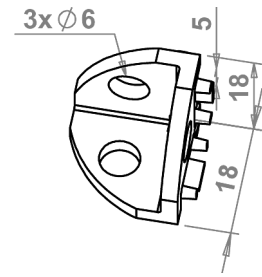
Winkelabdeckkappe (WAK): PA; schwarz

Einzel oder als Set erhältlich

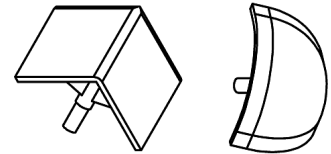
Set 1 inkl. Befestigungssatz und eckige WAK

Set 2 inkl. Befestigungssatz und runde WAK

Weitere Farben der Winkelabdeckkappe (WAK) auf Anfrage



Abdeckkappen



Eckig

Rund

Eckwinkel	Material	Oberfläche	Extras	Artikelnummer
20	GD-Zn	blank	nein	05.02143.00
20	GD-Zn	blank	Set 1, WAK eckig, schwarz	05.02143.05
20	GD-Zn	blank	Set 2, WAK rund, schwarz	05.02143.06
	PA		WAK eckig, schwarz	05.02143.A0
	PA		WAK rund, schwarz	05.02143.A1

## Eckwinkel 6 (I)

### Beschreibung

Eckwinkel ermöglichen den Aufbau einer Raumecke und verbinden 3 Profile im 90° Winkel.

Sie werden insbesondere zur Fertigung von Vitrinen, Hauben oder ähnlichen Konstruktionen genutzt.

Je nach optischen Gesichtspunkten kann die Eckverbindung wahlweise mit runder oder eckiger Abdeckkappe verschlossen werden.

### Ausführungen

Material/ Oberfläche:

Winkel: Zinkdruckguss (GD-Zn); blank

Befestigung: Stahl verzinkt (St. vz.)

Winkelabdeckkappe (WAK): PA; schwarz

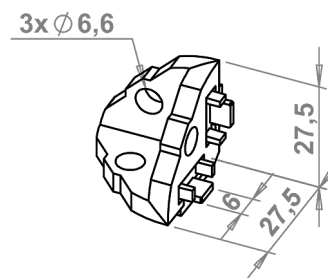
Einzel oder als Set erhältlich

Set 1 inkl. Befestigungssatz und eckige WAK

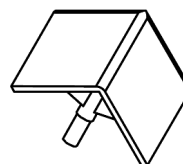
Set 2 inkl. Befestigungssatz und runde WAK

Set 3 inkl. Befestigungssatz und 45° WAK

Weitere Farben der Winkelabdeckkappe (WAK) auf Anfrage



### Abdeckkappen



Eckig



Rund



45°

Eckwinkel	Material	Oberfläche	Extras	Artikelnummer
30	GD-Zn	blank	nein	05.02148.00
30	GD-Zn	blank	Set 1, WAK eckig, schwarz	05.02148.05
30	GD-Zn	blank	Set 2, WAK rund, schwarz	05.02148.06
30	GD-Zn	blank	Set 3, WAK 45°, schwarz	05.02148.07
	PA		WAK eckig, schwarz	05.02148.A0
	PA		WAK rund, schwarz	05.02148.A1
	PA		WAK rund, RAL 7042	05.02148.A140
	PA		WAK 45°, schwarz	05.02148.A2

## Eckwinkel 8 (I)

### Beschreibung

Eckwinkel ermöglichen den Aufbau einer Raumecke und verbinden 3 Profile im 90° Winkel.

Sie werden insbesondere zur Fertigung von Vitrinen, Hauben oder ähnlichen Konstruktionen genutzt.

Je nach optischen Gesichtspunkten kann die Eckverbindung wahlweise mit runder oder eckiger Abdeckkappe verschlossen werden.

### Ausführungen

Material/ Oberfläche:

Winkel: Zinkdruckguss (GD-Zn); blank

Befestigung: Stahl verzinkt (St. vz.)

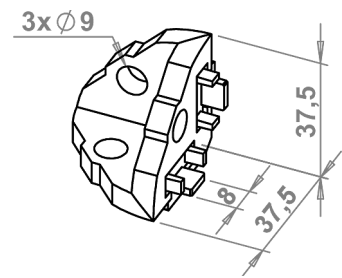
Winkelabdeckkappe (WAK): PA; schwarz

Einzel oder als Set erhältlich

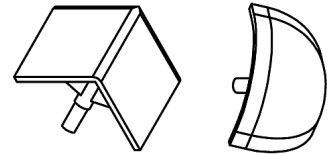
Set 1 inkl. Befestigungssatz und eckige WAK

Set 2 inkl. Befestigungssatz und runde WAK

Weitere Farben der Winkelabdeckkappe (WAK) auf Anfrage



Abdeckkappen



Eckig

Rund

Eckwinkel	Material	Oberfläche	Extras	Artikelnummer
40	GD-Zn	blank	nein	05.02147.00
40	GD-Zn	blank	Set 1, WAK eckig, schwarz	05.02147.05
40	GD-Zn	blank	Set 2, WAK rund, schwarz	05.02147.06
	PA		WAK eckig, schwarz	05.02147.A0
	PA		WAK eckig, RAL 7042	05.02147.A040
	PA		WAK rund, schwarz	05.02147.A1
	PA		WAK rund, RAL 7042	05.02147.A140

## Eckwinkel 8 (B)

### Beschreibung

Eckwinkel ermöglichen den Aufbau einer Raumecke und verbinden 3 Profile im 90° Winkel.

Sie werden insbesondere zur Fertigung von Vitrinen, Hauben oder ähnlichen Konstruktionen genutzt.

Je nach optischen Gesichtspunkten kann die Eckverbindung wahlweise mit runder oder eckiger Abdeckkappe verschlossen werden.

### Ausführungen

Material/ Oberfläche:

Winkel: Zinkdruckguss (GD-Zn); blank

Befestigung: Stahl verzinkt (St. vz.)

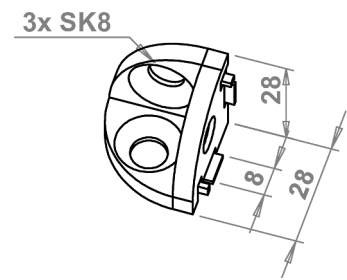
Winkelabdeckkappe (WAK): PA; schwarz

Einzel oder als Set erhältlich

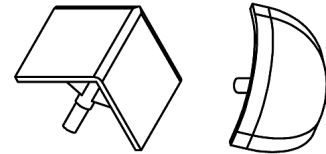
Set 1 inkl. Befestigungssatz und eckige WAK

Set 2 inkl. Befestigungssatz und runde WAK

Weitere Farben der Winkelabdeckkappe (WAK) auf Anfrage



### Abdeckkappen



Eckig

Rund

Eckwinkel	Material	Oberfläche	Extras	Artikelnummer
30	GD-Zn	blank	nein	05.02146.00
30	GD-Zn	blank	Set 1, WAK eckig, schwarz	05.02146.05
30	GD-Zn	blank	Set 2, WAK rund, schwarz	05.02146.06
	PA		WAK eckig, schwarz	05.02146.A0
	PA		WAK rund, schwarz	05.02146.A1

## Eckwinkel 10 (B)

### Beschreibung

Eckwinkel ermöglichen den Aufbau einer Raumecke und verbinden 3 Profile im 90° Winkel.

Sie werden insbesondere zur Fertigung von Vitrinen, Hauben oder ähnlichen Konstruktionen genutzt.

Je nach optischen Gesichtspunkten kann die Eckverbindung wahlweise mit runder oder eckiger Abdeckkappe verschlossen werden.

### Ausführungen

Material/ Oberfläche

Winkel: Zinkdruckguss (GD-Zn); blank

Befestigung: Stahl verzinkt (St. vz.)

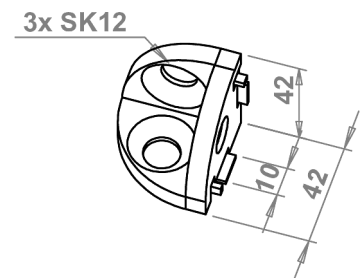
Winkelabdeckkappe (WAK): PA; schwarz

Einzel oder als Set erhältlich

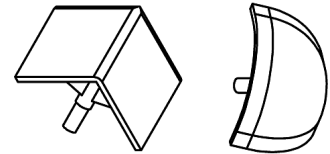
Set 1 inkl. Befestigungssatz und eckige WAK

Set 2 inkl. Befestigungssatz und runde WAK

Weitere Farben der Winkelabdeckkappe (WAK) auf Anfrage



### Abdeckkappen



Eckig

Rund

Eckwinkel	Material	Oberfläche	Extras	Artikelnummer
45	GD-Zn	blank	nein	05.02161.00
45	GD-Zn	blank	Set 1, WAK eckig, schwarz	05.02161.05
45	GD-Zn	blank	Set 2, WAK rund, schwarz	05.02161.06
	PA		WAK eckig, schwarz	05.02161.A0
	PA		WAK rund, schwarz	05.02161.A1

## Drehwinkel 8 (B)

### Beschreibung

Drehwinkel ermöglichen die Verbindung zweier Profile in verschiedenen Winkeln zwischen 0° und 180°

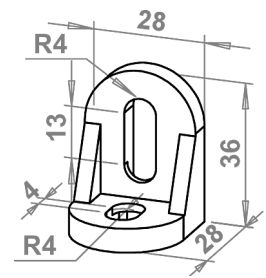
### Ausführungen

Material/Oberfläche

Aluminiumdruckguss (GD-Al); blank, alufarbig pulverbeschichtet auf Anfrage

Befestigungssatz: Stahl verzinkt (St. vz.)

Einzel oder als Set erhältlich



Drehwinkel	Material	Oberfläche	Extras	Artikelnummer
28 x 28 x 38	GD-Al	blank	nein	02.02065.00
28 x 28 x 38	GD-Al	blank	Set	02.02065.05

## Drehwinkel 10 (B)

### Beschreibung

Drehwinkel ermöglichen die Verbindung zweier Profile in verschiedenen Winkeln zwischen 0° und 180°.

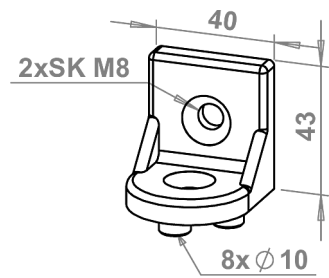
### Ausführungen

Material/Oberfläche

Aluminiumdruckguss (GD-Al); blank, alufarbig pulverbeschichtet auf Anfrage

Befestigungssatz: Stahl verzinkt (St. vz.)

Einzel oder als Set erhältlich



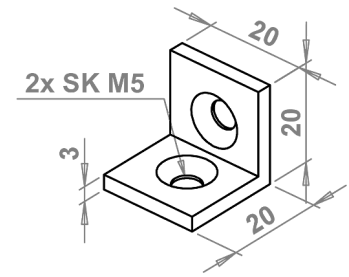
Drehwinkel	Material	Oberfläche	Extras	Artikelnummer
40 x 43 x 43	GD-Al	blank	nein	02.02043.00
40 x 43 x 43	GD-Al	blank	Set	02.02043.05

## Winkel St. 5 (I)

### Beschreibung

Der Winkel St. 5 (I) ist ein universelles Befestigungselement. Man kann ihn zur Verbindung von Aluminiumprofilen, Verstärkung von Konstruktionen oder zum Anschluss beliebiger Elemente wie Ablagen oder Flächen nutzen.

Die Befestigung erfolgt über Senkkopfschrauben und Nutensteine.



### Ausführungen

Material: Stahl (St.)

Oberfläche:

- verzinkt (vz.)
- pulverbeschichtet; schwarz

Befestigungsatz: Stahl verzinkt (St. vz.)

Einzel oder als Set (inkl. Befestigungsatz) erhältlich

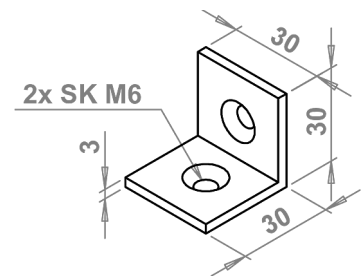
Maße (mm)	für Schraube	Höhe (mm)	Oberfläche	Farbe	Extras	Artikelnummer
20x20	2 x M5	3	pulverbeschichtet	schwarz	nein	05.01593.SCH
20x20	2 x M5	3	pulverbeschichtet	schwarz	Set	05.01593.SCH05

## Winkel St. 6 (I)

### Beschreibung

Der Winkel St. 6 (I) ist ein universelles Befestigungselement. Man kann ihn zur Verbindung von Aluminiumprofilen, Verstärkung von Konstruktionen oder zum Anschluss beliebiger Elemente wie Ablagen oder Flächen nutzen.

Die Befestigung erfolgt über Senkkopfschrauben und Nutensteine.



### Ausführungen

Material: Stahl (St.)

Oberfläche:

- verzinkt (vz.)
- pulverbeschichtet; schwarz

Befestigungsatz: Stahl verzinkt (St. vz.)

Einzel oder als Set (inkl. Befestigungsatz) erhältlich

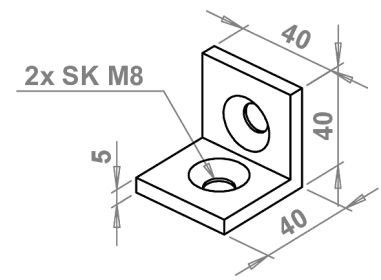
Maße (mm)	für Schraube	Höhe (mm)	Oberfläche	Farbe	Extras	Artikelnummer
30x30	2 x M6	3	verzinkt		nein	05.01592.00
30x30	2 x M6	3	pulverbeschichtet	schwarz	nein	05.01592.SCH
30x30	2 x M6	3	verzinkt		Set	05.01592.05
30x30	2 x M6	3	pulverbeschichtet	schwarz	Set	05.01592.SCH05

## Winkel St. 8 (I)

### Beschreibung

Der Winkel 8 (I) ist ein universelles Befestigungselement. Man kann ihn zur Verbindung von Aluminiumprofilen, Verstärkung von Konstruktionen oder zum Anschluss beliebiger Elemente wie Ablagen oder Flächen nutzen.

Die Befestigung erfolgt über Senkkopfschrauben und Nutensteine.



### Ausführungen

Material: Stahl (St.)

Oberfläche:

- verzinkt (vz.)
- pulverbeschichtet; schwarz oder alufarbig

Befestigungsatz: Stahl verzinkt (St. vz.)

Einzel oder als Set (inkl. Befestigungsatz) erhältlich

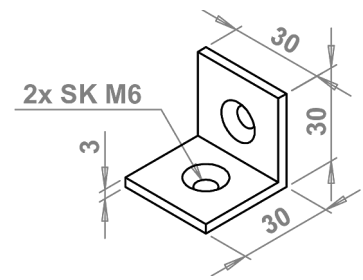
Maße (mm)	für Schraube	Höhe (mm)	Oberfläche	Farbe	Extras	Artikelnummer
40 x 40	2 x M8	5	verzinkt		nein	05.01572.00
40 x 40	2 x M8	5	pulverbeschichtet	schwarz	nein	05.01572.SCH
40 x 40	2 x M8	5	pulverbeschichtet	alufarbig	nein	05.01572.ALU
40 x 40	2 x M8	5	verzinkt		Set	05.01572.05
40 x 40	2 x M8	5	pulverbeschichtet	schwarz	Set	05.01572.SCH05
40 x 40	2 x M8	5	pulverbeschichtet	alufarbig	Set	05.01572.ALU05

## Winkel St. 8 (B)

### Beschreibung

Der Winkel St. 8 (B) ist ein universelles Befestigungselement. Man kann ihn zur Verbindung von Aluminiumprofilen, Verstärkung von Konstruktionen oder zum Anschluss beliebiger Elemente wie Ablagen oder Flächen nutzen.

Die Befestigung erfolgt über Senkkopfschrauben und Nutensteine.



### Ausführungen

Material: Stahl (St.)

Oberfläche:

- verzinkt (vz.)

- pulverbeschichtet; schwarz

Befestigungsatz: Stahl verzinkt (St. vz.)

Einzel oder als Set (inkl. Befestigungsatz) erhältlich

Maße (mm)	für Schraube	Oberfläche	Farbe	Extras	Artikelnummer
30 x 30	2 x M6	verzinkt		nein	05.11592.00
30 x 30	2 x M6	pulverbeschichtet	schwarz	nein	05.11592.SCH
30 x 30	2 x M6	verzinkt		Set	05.11592.05
30 x 30	2 x M6	pulverbeschichtet	schwarz	Set	05.11592.SCH05

## Winkel St. 10 (B)

### Beschreibung

Der Winkel St. 10 (B) ist ein universelles Befestigungselement. Man kann ihn zur Verbindung von Aluminiumprofilen, Verstärkung von Konstruktionen oder zum Anschluss beliebiger Elemente wie Ablagen oder Flächen nutzen.

Die Befestigung erfolgt über Senkkopfschrauben und Nutensteine.

### Ausführungen

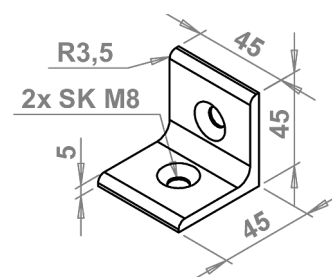
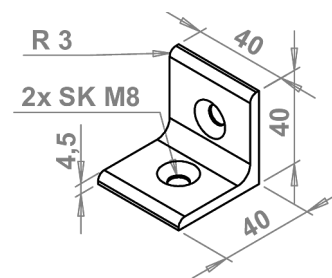
Material: Stahl (St.)

Oberfläche:

- verzinkt (vz.)
- pulverbeschichtet; schwarz oder alufarbig

Befestigungsatz: Stahl verzinkt (St. vz.)

Einzel oder als Set (inkl. Befestigungsatz) erhältlich



Maße (mm)	für Schraube	Oberfläche	Farbe	Extras	Artikelnummer
40 x 40	2 x M8	verzinkt		nein	05.11572.00
40 x 40	2 x M8	pulverbeschichtet	schwarz	nein	05.11572.SCH
40 x 40	2 x M8	pulverbeschichtet	alufarbig	nein	05.11572.ALU
40 x 40	2 x M8	verzinkt		Set	05.11572.05
40 x 40	2 x M8	pulverbeschichtet	schwarz	Set	05.11572.SCH05
40 x 40	2 x M8	pulverbeschichtet	alufarbig	Set	05.11572.ALU05
45 x 45	2 x M8	verzinkt		nein	05.08111.00
45 x 45	2 x M8	pulverbeschichtet	schwarz	nein	05.08111.SCH
45 x 45	2 x M8	verzinkt		Set	05.08111.05
45 x 45	2 x M8	pulverbeschichtet	schwarz	Set	05.08111.SCH05

## Versteifungswinkel 8 (I) - 80 x 180

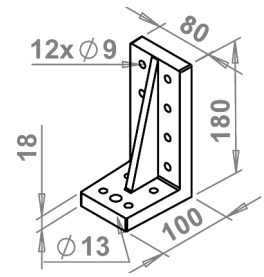
### Beschreibung

Versteifungswinkel dienen zur rechtwinkligen Verbindung größerer Profilquerschnitte. Sie eignen sich auch für die Verschraubung von Profilen an Böden oder Wänden.

### Ausführungen

Material: Aluminiumdruckguss (GD-Al)

Oberfläche: blank oder pulverbeschichtet (alufarbig)



Winkelmaße	Material	Oberfläche	Farbe	Extras	Artikelnummer
80 x 180	GD-Al	blank		nein	05.02252.00
80 x 180	GD-Al	pulverbeschichtet	alufarbig	nein	05.02252.ALU

## Eckstück für Rahmenprofil 8 (B)

### Beschreibung

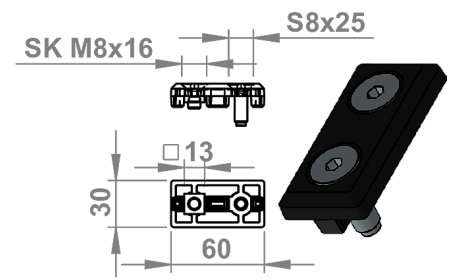
Das Eckstück für Rahmenprofil 22,5x30 ermöglicht eine rechtwinklige Verbindung zweier Rahmenprofile. Es ist keine Profilbearbeitung erforderlich.

### Ausführungen

Material/Oberfläche:

Eckstück:PA; schwarz

Befestigung: Stahl verzinkt (St. vz.)

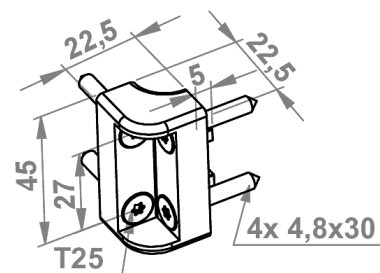


Maße	Material	Oberfläche	Extras	Artikelnummer
30x60	PA	schwarz	Set	05.04624.00

## Eckwinkel für Rahmenprofil 10 (B)

### Beschreibung

Eckwinkel für Rahmenprofil 22,5x45 dienen zur rechtwinkligen Verbindung zweier Rahmenprofile. Es ist keine Profilbearbeitung erforderlich. Der Winkel wird inklusive Befestigung geliefert.



### Ausführungen

Material/Oberfläche:

Winkel: Aluminiumdruckguss GD-Al; blank

Befestigung: Stahl verzinkt (St. vz.)

Maße	Material	Oberfläche	Extras	Artikelnummer
22,5 x 45	GD-Al	blank	Set	05.06360.00

## Einhängewinkelset 8 (B) - für 30x30 WG40

### Beschreibung

Der Einhängewinkel Nut 10 (B) dient zur Befestigung eines Schutzrahmens aus Rahmenprofil 8 (B), 30x30 WG40 (05.01024.00), zwischen 2 Pfosten aus Profilen der Nut 10 (B).

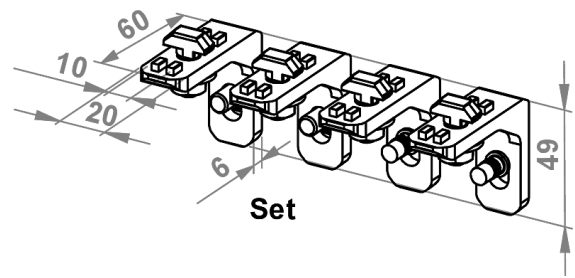
Ein Set besteht aus 4 Einhängewinkeln, inkl. Befestigung.

### Ausführungen:

Material/Oberfläche:

Einhängewinkel: GD-Zn; blank

Befestigung: St. vz.



Winkel für Profil	Nut	Material	Oberfläche	Extras	Artikelnummer
05.01024.00	10 (B)	GD-Zn	blank	Set	05.02042.00