



# MSI

Montage - Systeme - Industrierausrüstung

## Türen & Türenelemente



**Sie brauchen Unterstützung? Wir beraten Sie gerne!**  
Ob telefonisch, per Mail oder bei Ihnen vor Ort, wir sind für Sie da.

Tel.: 0911 / 780 618 - 0

Mail: [msi@msi-montagesysteme.de](mailto:msi@msi-montagesysteme.de)

Web: [www.msi-montagesysteme.de](http://www.msi-montagesysteme.de)

<b>Scharniere PA</b>	4
Scharnier PA 20	4
Scharnier PA 20 5 (I)	5
Scharnier PA 30	6
Scharnier PA 32x60	7
Scharnier PA 40	8
Scharnier PA 45	9
Scharnier PA 45 Schwer	10
Scharnier PA 50	11
Scharnier PA 60	12
<b>Scharniere GD-Al</b>	13
Scharnier GD-Al 30	13
Scharnier GD-Al 40	14
Scharnier GD-Al 45	15
Scharnier GD-Al 50	16
Scharnier GD-Al 60	17
Zentrierbolzen für Scharnier GD-Al	18
Scharnier GD-Al (B) schwer	19
<b>Scharniere 8 (I) Al</b>	20
Scharnier 8 (I) Al PP4 leicht	20
<b>Scharniere GD-Zn</b>	21
Scharnier GD-Zn 30 Langloch	21
Scharnier GD-Zn 30 30x30 6/6 - 8/8	22
Scharnier GD-Zn 40	23
Scharnier GD-Zn 40 Langloch	24
Scharnier GD-Zn 45 mit Klemmhebel	25
Scharnier GD-Zn 50	26
Scharnier GD-Zn 60	27
Scharnier GD-Zn 60 mit Rastfunktion	28
<b>Scharniere VA</b>	29
Scharnier VA 30	29
Scharnier VA 40	30
Scharnier VA 45	31
Scharnier VA 60	32
<b>Scharniere St</b>	33
Scharnier St	33
<b>Handgriffe Al</b>	34
Handgriff Al	34

Handgriff Al gebogen	35
Befestigungssatz für Handgriff Al 120 und 200	36
Handgriff Al leicht	37
<b>Bügelgriffe PA</b>	38
Bügelgriff PA	38
Bügelgriff (B) PA	39
Bügelgriff PA Mini	40
Bügelgriff PA mit Abdeckkappen	41
<b>Handgriffe PA</b>	42
Handgriff PA mit Abdeckkappe	42
Comfortgriff PA	43
Maschinengriff 135	44
Maschinengriff 240	45
<b>Rohrgriffe</b>	46
Rohrgriff Al D28	46
Rundrohr D28	47
Griffrohr D30	48
Handgriff Endstück D30 und D28	49
Handgriff End- und Mittelstück	50
Griffhalter Set D30, abgewinkelt	51
<b>Türverriegelungen</b>	52
Fallenverschluss GD-Zn	52
Fallenverschluss Compact GD-Al	53
Fallenverschluss Compact Twin GD-Al	54
Fallenverschluss Pro GD-Al	55
Notöffner für Fallenverschluss Compact und Pro	56
Schiebetürverschluss Compact GD-Al	57
Türschloss Set	58
Riegel Zn	59
<b>Türansläge / Schnäpper</b>	60
Magnetanschlag	60
Magnetverschluss 20	61
Magnetverschluss 30	62
Befestigungswinkel für Magnetverschluss 30	63
Kugelschnäpper 30	64
Befestigungswinkel für Kugelschnäpper 30 - St. vz.	65
Befestigungswinkel für Kugelschnäpper - St. schwarz	66
Türschnäpper Zn	67

Kugelschnäpper 8 PA	68
Doppelkugelschnäpper PA	69
Doppelkugelschnäpper Messing	70
<b>Griffleisten</b>	71
Griffprofil 19x25	71
Griffleisten (Set)	72
<b>Türdichtungen</b>	73
Dichtleiste (B)	73
Dichtleiste/Türanschlag (I)	74
Anschlagprofil 8 (I) - 20x18	75

## Scharnier PA 20

### Beschreibung

Die Scharniere PA 20 sind eine preisgünstige Alternative zur Verbindung von zwei parallelen Profilen oder eines Profils mit einer Fläche.

Sie eignen sich zum Aufbau leichter Türen, Fenster oder Klappen.

Zur Befestigung von Flächenelementen müssen diese mit einer entsprechenden Durchgangsbohrung bearbeitet werden.

Sie sind in aushängbarer, sowie in nicht aushängbarer Variante verfügbar.

Die Befestigung erfolgt vorderseitig mit Senkschrauben M4.

### Ausführungen

Material:

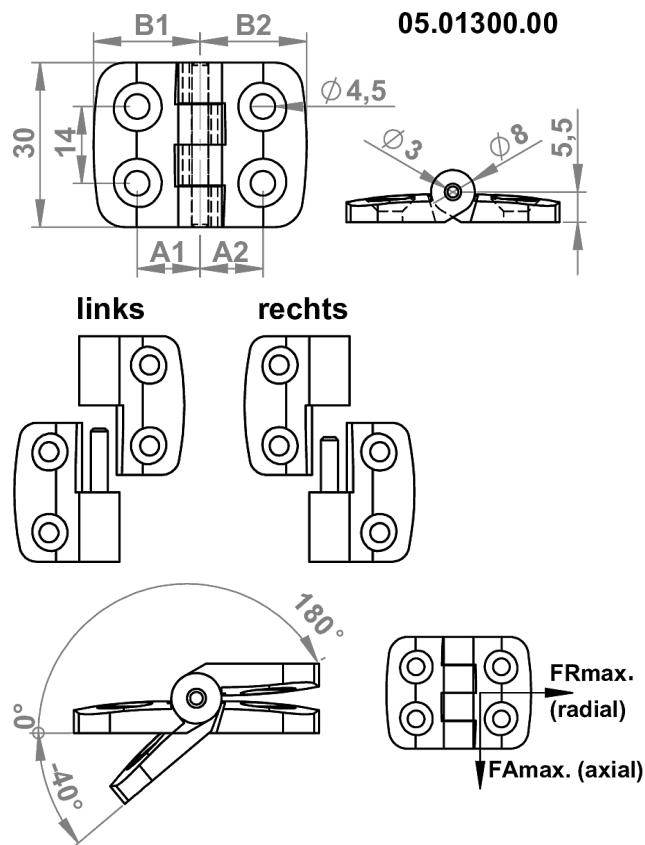
Scharnierflügel: Kunststoff PA; glasfaserverstärkt

Achse: Edelstahl VA

Farbe: schwarz

### Extras

weitere Farben, elektrostatische Variante, Befestigungssatz Nut 5 (I) und Befestigungssatz 6 (B) auf Anfrage



Maße	Angeschlagen	A1 (mm)	A2 (mm)	B1 (mm)	B2 (mm)	F <sub>Amax</sub> (N)	F <sub>Rmax</sub> (N)	Artikelnummer
20 x 20	beidseitig	11,5	11,5	19,5	19,5	200	400	05.01300.00
20 x 20	links	11,5	11,5	19,5	19,5	50	100	05.01304.00
20 x 20	rechts	11,5	11,5	19,5	19,5	50	100	05.01305.00

## Scharnier PA 20 5 (I)

### Beschreibung

Die Scharniere PA 20 sind eine preisgünstige Alternative zur Verbindung von zwei parallelen Profilen oder eines Profils mit einer Fläche. Sie eignen sich zum Aufbau leichter Türen, Fenster oder Klappen.

Zur Befestigung von Flächenelementen müssen diese mit einer entsprechenden Durchgangsbohrung bearbeitet werden. Diese Variante ist nicht aushängbar. Die Befestigung erfolgt vorderseitig mit Senkschrauben M5.

### Ausführungen

Material:

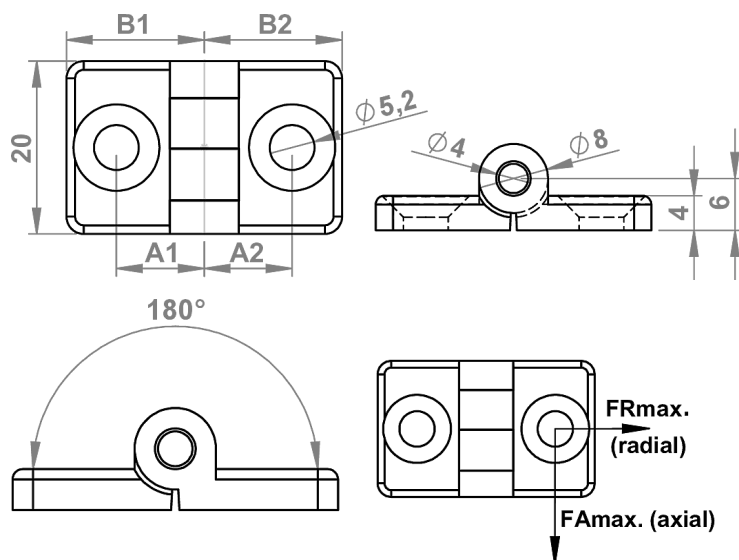
Scharnierflügel: Kunststoff PA,  
glafaserverstärkt

Achse: Edelstahl VA

Farbe: schwarz

### Extras

weitere Farben, elektrostatische Variante,  
Befestigungsatz auf Anfrage



Maße	Nut	Angeschlagen	A1 (mm)	A2 (mm)	B1 (mm)	B2 (mm)	FMax (N)	FRmax (N)	Artikelnummer
20	5 (I)	beidseitig	10,2	10,2	16,0	16,0	240	300	05.08792.00

## Scharnier PA 30

### Beschreibung

Die Scharniere PA 30 sind eine preisgünstige Alternative zur Verbindung von zwei parallelen Profilen oder eines Profils mit einer Fläche.

Sie eignen sich zum Aufbau leichter Türen, Fenster oder Klappen.

Zur Befestigung von Flächenelementen müssen diese mit einer entsprechenden Durchgangsbohrung bearbeitet werden.

Sie sind in aushängbarer, sowie nicht aushängbarer Variante verfügbar.

Die Befestigung erfolgt vorderseitig mit Senkschrauben M6.

### Ausführungen

Material:

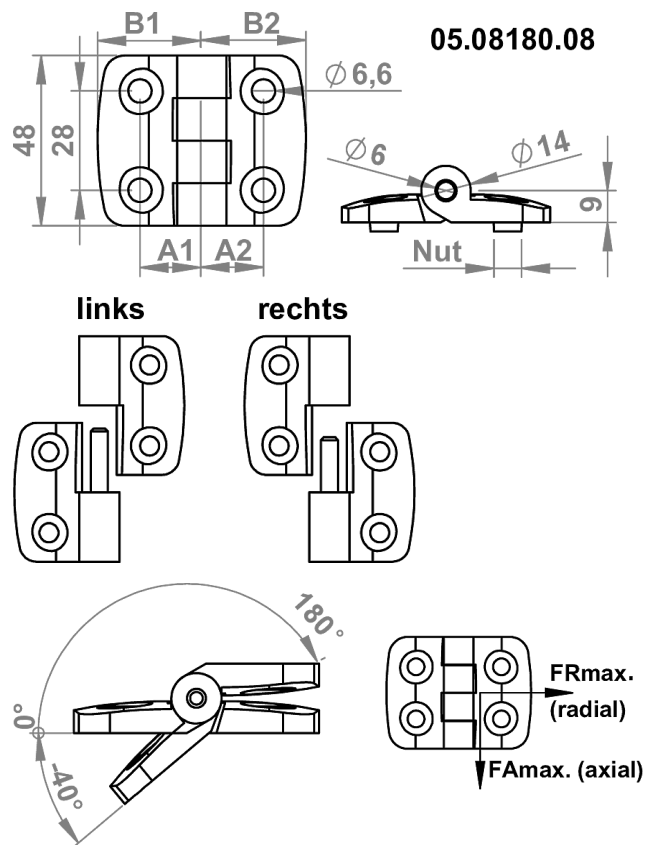
Scharnierflügel: Kunststoff PA, glaserverstärkt

Achse: Edelstahl VA

Farbe: schwarz

### Extras

weitere Farben, elektrostatische Variante, Befestigungsatz Nut 6 (I); Befestigungsatz Nut 8 (B), weitere Kombinationen von Scharnierflügeln, wie z.B. 30x40, 30x60 etc. auf Anfrage



Maße	Nut	Angeschlagen	A1 (mm)	A2 (mm)	B1 (mm)	B2 (mm)	F <sub>Amax</sub> (N)	F <sub>Rmax</sub> (N)	Artikelnummer
30 x 30	6 (I)	beidseitig	17,5	17,5	29,5	29,5	400	700	05.08180.06
30 x 30	6 (I)	links	17,5	17,5	29,5	29,5	500	750	05.08195.06
30 x 30	6 (I)	rechts	17,5	17,5	29,5	29,5	500	750	05.08196.06
30 x 30	8 (B)	beidseitig	17,5	17,5	29,5	29,5	400	700	05.08180.08
30 x 30	8 (B)	links	17,5	17,5	29,5	29,5	500	750	05.08195.08
30 x 30	8 (B)	rechts	17,5	17,5	29,5	29,5	500	750	05.08196.08

## Scharnier PA 32x60

### Beschreibung

Die Scharniere PA 32x60 sind eine preisgünstige Alternative zur Verbindung von zwei parallelen Profilen oder eines Profils mit einer Fläche.

Sie eignen sich zum Aufbau leichter Türen, Fenster oder Klappen.

Zur Befestigung von Flächenelementen müssen diese mit einer entsprechenden Durchgangsbohrung bearbeitet werden.

Diese Varianten sind aushängbar.

Die Befestigung erfolgt vorderseitig mit Senkschrauben M6.

### Ausführungen

Material:

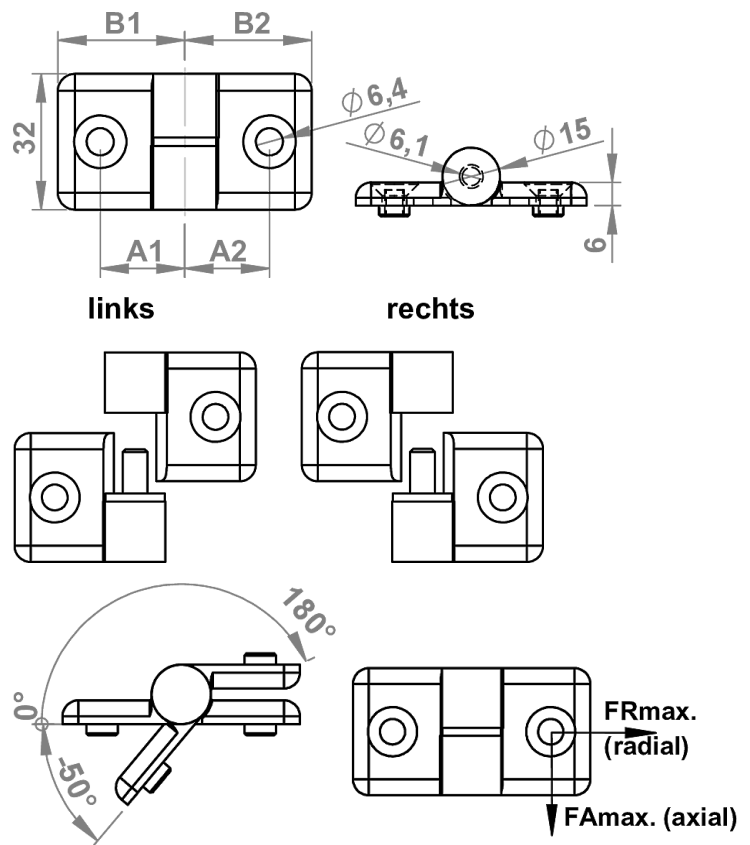
Scharnierflügel: Kunststoff PA,  
glafaserverstärkt

Achse: Edelstahl VA

Farbe: schwarz

### Extras

weitere Farben, elektrostatische Variante,  
Befestigungssatz auf Anfrage



Maße	Nut	Angeschlagen	A1 (mm)	A2 (mm)	B1 (mm)	B2 (mm)	FAmax (N)	FRmax (N)	Artikelnummer
32 x 60	8 (I)	links	20	20	30	30	100	200	05.01630.08
32 x 60	8 (I)	rechts	20	20	30	30	100	200	05.01629.08

## Scharnier PA 40

### Beschreibung

Die Scharniere PA 40 sind eine preisgünstige Alternative zur Verbindung von zwei parallelen Profilen oder eines Profils mit einer Fläche. Sie eignen sich zum Aufbau leichter Türen, Fenster oder Klappen.

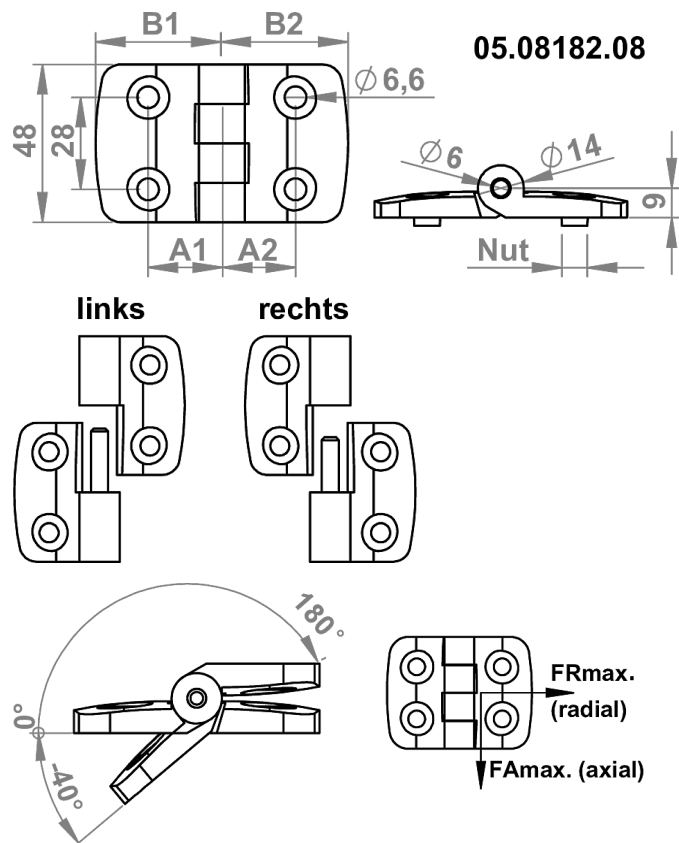
Zur Befestigung von Flächenelementen müssen diese mit einer entsprechenden Durchgangsbohrung bearbeitet werden. Sie sind in aushängbarer, sowie nicht aushängbarer Variante verfügbar. Die Befestigung erfolgt vorderseitig mit Senkschrauben M6.

### Ausführungen

Material:  
Scharnierflügel: Kunststoff PA, glaserverstärkt  
Achse: Edelstahl VA  
Farbe: schwarz

### Extras

weitere Farben, elektrostatische Variante, Befestigungsatz 8 (I); Befestigungsatz 10 (B) und weitere Kombinationen von Scharnierflügeln, wie z.B. 40x60 etc. auf Anfrage



Maße	Nut	Angeschlagen	A1 (mm)	A2 (mm)	B1 (mm)	B2 (mm)	F <sub>Amax</sub> (N)	F <sub>Rmax</sub> (N)	Artikelnummer
40 x 40	8 (I)	beidseitig	22,5	22,5	38,5	38,5	450	750	05.08182.08
40 x 40	8 (I)	Links	22,5	22,5	38,5	38,5	450	800	05.08198.08
40 x 40	8 (I)	rechts	22,5	22,5	38,5	38,5	350	800	05.08197.08
40 x 40	10 (B)	beidseitig	22,5	22,5	38,5	38,5	450	750	05.08182.10
40 x 40	10 (B)	links	22,5	22,5	38,5	38,5	400	800	05.08198.10
40 x 40	10 (B)	rechts	22,5	22,5	38,5	38,5	350	800	05.08197.10

## Scharnier PA 45

### Beschreibung

Die Scharniere PA 45 sind eine preisgünstige Alternative zur Verbindung von zwei parallelen Profilen oder eines Profils mit einer Fläche.

Sie eignen sich zum Aufbau leichter Türen, Fenster oder Klappen.

Zur Befestigung von Flächenelementen müssen diese mit einer entsprechenden Durchgangsbohrung bearbeitet werden.

Sie sind in aushängbarer, sowie nicht aushängbarer Variante verfügbar.

Die Befestigung erfolgt vorderseitig mit Senkschrauben M6.

### Ausführungen

Material:

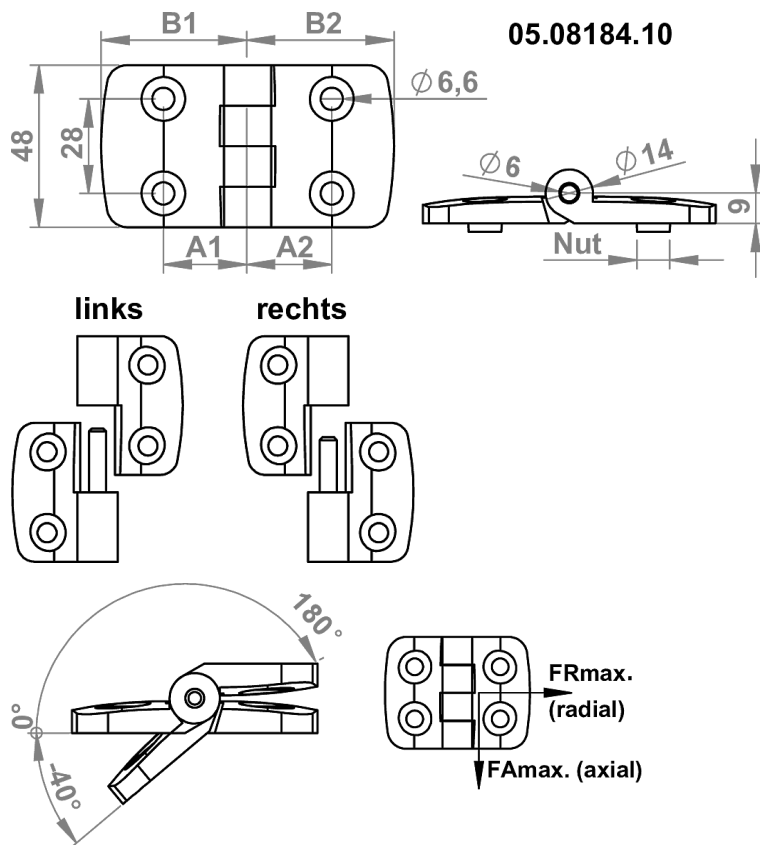
Scharnierflügel: Kunststoff PA, glaserverstärkt

Achse: Edelstahl VA

Farbe: schwarz

### Extras

weitere Farben, elektrostatische Variante, Befestigungssatz Nut 10 (B) und weitere Kombinationen von Scharnierflügeln, wie z.B. 45x50, 45x60 etc. auf Anfrage



Maße	Nut	Angeschlagen	A1 (mm)	A2 (mm)	B1 (mm)	B2 (mm)	FAmx (N)	FRmax (N)	Artikelnummer
45 x 45	10 (B)	beidseitig	25,0	25,0	43,5	43,5	450	750	05.08184.10
45 x 45	10 (B)	links	25,0	25,0	43,5	43,5	325	800	05.08201.10
45 x 45	10 (B)	rechts	25,0	25,0	43,5	43,5	325	800	05.08202.10

## Scharnier PA 45 Schwer

### Beschreibung

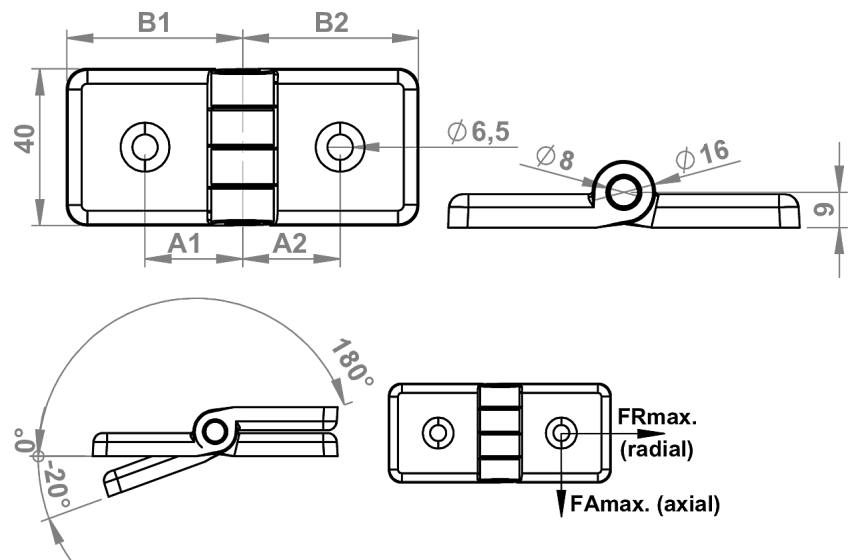
Die Scharniere PA 45 sind eine preisgünstige Alternative zur Verbindung von zwei parallelen Profilen oder eines Profils mit einer Fläche.

Sie eignen sich zum Aufbau leichter Türen, Fenster oder Klappen.

Zur Befestigung von Flächenelementen müssen diese mit einer entsprechenden Durchgangsbohrung bearbeitet werden.

Die Befestigung erfolgt vorderseitig mit Senkschrauben M6.

Mit je zwei Steckplätzen für Zentrierbolzen; Zentrierbolzen inbegriffen.



### Ausführungen

Material:

Scharnierflügel: Kunststoff PA,  
glafaserverstärkt

Achse: Edelstahl VA

Farbe: schwarz

### Extras

weitere Farben, elektrostatische Variante, Befestigungssatz Nut 10 (B) und weitere Kombinationen von Scharnierflügeln, wie z.B. 45x60 etc. auf Anfrage

Maße	Nut	Angeschlagen	A1 (mm)	A2 (mm)	B1 (mm)	B2 (mm)	FAmix	FRmax	Artikelnummer
45 x 45	10 (B)	beidseitig	25	25	45	45	150	280	05.01303.00

## Scharnier PA 50

### Beschreibung

Die Scharniere PA 50 sind eine preisgünstige Alternative zur Verbindung von zwei parallelen Profilen oder eines Profils mit einer Fläche.

Sie eignen sich zum Aufbau leichter Türen, Fenster oder Klappen.

Zur Befestigung von Flächenelementen müssen diese mit einer entsprechenden Durchgangsbohrung bearbeitet werden.

Sie sind in aushängbarer, sowie nicht aushängbarer Variante verfügbar.

Die Befestigung erfolgt vorderseitig mit Senkschrauben M6.

### Ausführungen

Material:

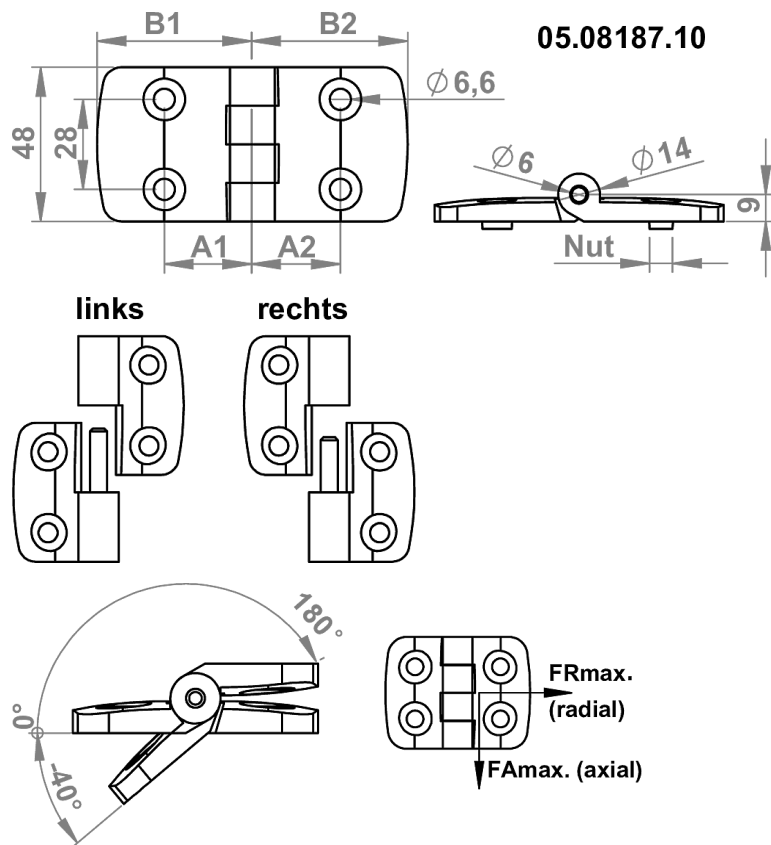
Scharnierflügel: Kunststoff PA, glaserverstärkt

Achse: Edelstahl VA

Farbe: schwarz

### Extras

weitere Farben, elektrostatische Variante und Befestigungssatz Nut 10 (B) auf Anfrage



Maße	Nut	Angeschlagen	A1 (mm)	A2 (mm)	B1 (mm)	B2 (mm)	F <sub>Amax</sub> (N)	F <sub>Rmax</sub> (N)	Artikelnummer
50 x 50	10 (B)	beidseitig	27,5	27,5	48,5	48,5	425	800	05.08187.10
50 x 50	10 (B)	links	27,5	27,5	48,5	48,5	320	800	05.08207.10
50 x 50	10 (B)	rechts	27,5	27,5	48,5	48,5	320	800	05.08208.10

## Scharnier PA 60

### Beschreibung

Die Scharniere PA 60 sind eine preisgünstige Alternative zur Verbindung von zwei parallelen Profilen oder eines Profils mit einer Fläche.

Sie eignen sich zum Aufbau leichter Türen, Fenster oder Klappen.

Zur Befestigung von Flächenelementen müssen diese mit einer entsprechenden Durchgangsbohrung bearbeitet werden.

Sie sind in aushängbarer, sowie nicht aushängbarer Variante verfügbar.

Die Befestigung erfolgt vorderseitig mit Senkschrauben M6.

### Ausführungen

Material:

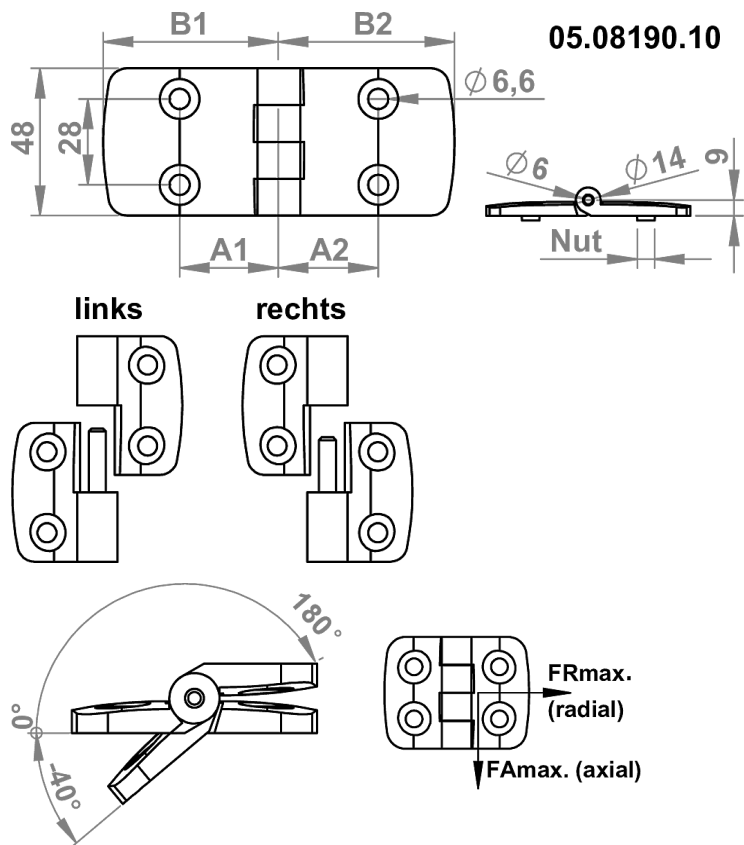
Scharnierflügel: Kunststoff PA, glaserverstärkt

Achse: Edelstahl VA

Farbe: schwarz

### Extras

weitere Farben, elektrostatische Variante und Befestigungssatz Nut 10 (B) auf Anfrage



Maße	Nut	Angeschlagen	A1 (mm)	A2 (mm)	B1 (mm)	B2 (mm)	F <sub>Amax</sub> (N)	F <sub>Rmax</sub> (N)	Artikelnummer
60 x 60	10 (B)	beidseitig	32,5	32,5	57,5	57,5	175	850	05.08190.10
60 x 60	10 (B)	links	32,5	32,5	57,5	57,5	240	900	05.08213.10
60 x 60	10 (B)	rechts	32,5	32,5	57,5	57,5	240	900	05.08214.10

## Scharnier GD-Al 30

### Beschreibung

Durch ihre matt alufarbige Oberfläche passen Scharniere aus Aluminiumdruckguss besonders gut zu eloxierten Aluminiumprofilen.

Sie eignen sich zum Aufbau von Türen, Fenster oder Klappen und können zur Verbindung von zwei parallelen Aluprofilen oder mit einem Flächenelement genutzt werden,

Zur Befestigung von Flächenelementen müssen diese mit einer entsprechenden Durchgangsbohrung bearbeitet werden.

Sie sind in aushängbarer, sowie nicht aushängbarer Variante verfügbar.

Jeder Scharnierflügel verfügt über je einen Steckplatz für Zentriebolzen.

Die Befestigung erfolgt vorderseitig mit Senkschrauben M6.

### Ausführungen

Material:

Scharnierflügel: GD-Al

Achse: Edelstahl VA

Buchsen: PTFE

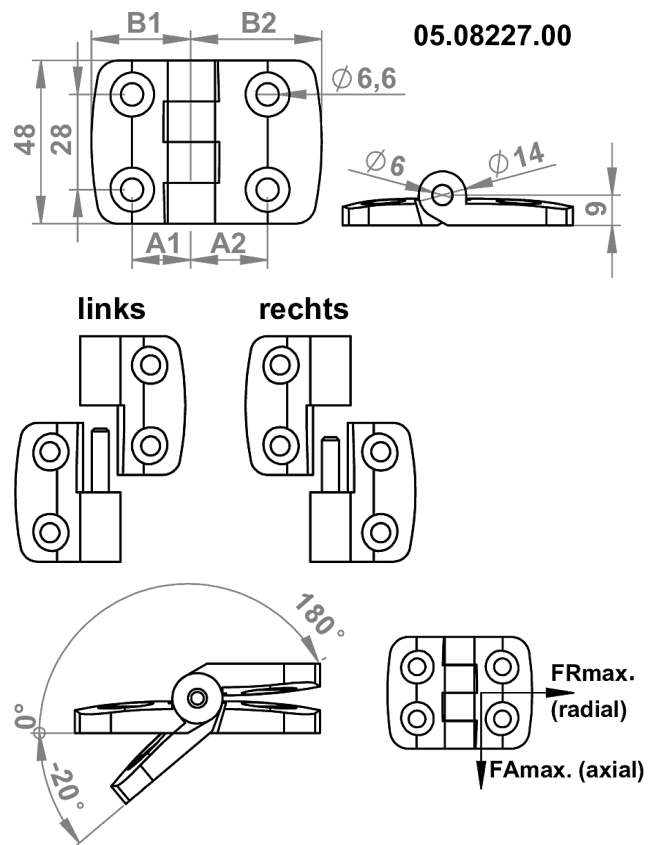
Oberfläche:

Flügel: aluarbig pulverbeschichtet

Achse: blank

### Extras

Befestigungssatz Nut 6 (I); Befestigungssatz Nut 8 (B) und separate Nutfixierungen auf Anfrage



Maße	Angeschlagen	A1 (mm)	A2 (mm)	B1 (mm)	B2 (mm)	F <sub>Amax</sub> (N)	F <sub>Rmax</sub> (N)	Artikelnummer
30 x 30	beidseitig	17,5	17,5	29,5	29,5	225	325	05.08225.00
30 x 30	links	17,5	17,5	29,5	29,5	280	450	05.08239.00
30 x 30	rechts	17,5	17,5	29,5	29,5	280	450	05.08240.00
30 x 40	beidseitig	17,5	22,5	29,5	38,5	250	400	05.08227.00
30 x 40	links	17,5	22,5	29,5	38,5	200	550	05.08243.00
30 x 40	rechts	22,5	17,5	38,5	29,5	200	550	05.08244.00
30 x 45	beidseitig	17,5	25	29,5	43,5	250	400	05.08230.00
30 x 60	beidseitig	17,5	32,5	29,5	57,5	100	400	05.08238.00
30 x 60	links	17,5	32,5	29,5	57,5	150	575	05.08265.00
30 x 60	rechts	32,5	17,5	57,5	29,5	150	575	05.08266.00

## Scharnier GD-Al 40

### Beschreibung

Durch ihre matt alufarbige Oberfläche passen Scharniere aus Aluminiumdruckguss besonders gut zu eloxierten Aluminiumprofilen. Sie eignen sich zum Aufbau von Türen, Fenster oder Klappen und können zur Verbindung von zwei parallelen Aluprofilen oder mit einem Flächenelement genutzt werden. Zur Befestigung von Flächenelementen müssen diese mit einer entsprechenden Durchgangsbohrung bearbeitet werden. Sie sind in aushängbarer, sowie nicht aushängbarer Variante verfügbar. Jeder Scharnierflügel verfügt über je einen Steckplatz für Zentriebohlen. Die Befestigung erfolgt vorderseitig mit Senkschrauben M6.

### Ausführungen

Material:

Scharnierflügel: GD-Al

Achse: Edelstahl VA

Buchsen: PTFE

Oberfläche:

Flügel: aluarbig pulverbeschichtet

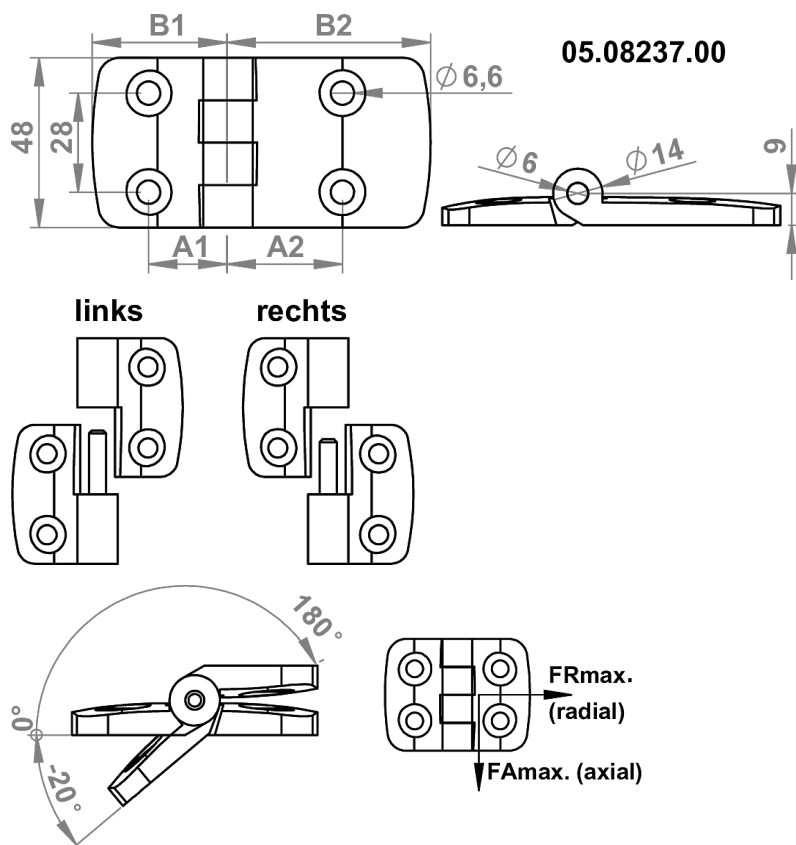
Achse: blank

### Extras

Befestigungssatz Nut 8 (I);

Befestigungssatz Nut 10 (B) und separate

Nutfixierungen auf Anfrage



05.08237.00

Maße	Angeschlagen	A1 (mm)	A2 (mm)	B1 (mm)	B2 (mm)	F <sub>Amax</sub> (N)	F <sub>Rmax</sub> (N)	Artikelnummer
40 x 40	beidseitig	22,5	22,5	38,5	38,5	250	400	05.08226.00
40 x 40	links	22,5	22,5	38,5	38,5	200	550	05.08241.00
40 x 40	rechts	22,5	22,5	38,5	38,5	200	550	05.08242.00
40 x 45	beidseitig	22,5	25	38,5	43,5	250	400	05.08229.00
40 x 45	links	22,5	25	38,5	43,5	200	550	05.08247.00
40 x 45	rechts	25	22,5	43,5	38,5	200	550	05.08248.00
40 x 50	beidseitig	22,5	27,5	38,5	48,5	250	400	05.08233.00
40 x 50	links	22,5	27,5	38,5	48,5	175	575	05.08255.00
40 x 50	rechts	27,5	22,5	48,5	38,5	175	575	05.08256.00
40 x 60	beidseitig	22,5	32,5	38,5	57,5	100	400	05.08237.00
40 x 60	links	22,5	32,5	38,5	57,5	150	575	05.08263.00
40 x 60	rechts	32,5	22,5	57,5	38,5	150	575	05.08264.00

## Scharnier GD-Al 45

### Beschreibung

Durch ihre matt alufarbige Oberfläche passen Scharniere aus Aluminiumdruckguss besonders gut zu eloxierten Aluminiumprofilen.

Sie eignen sich zum Aufbau von Türen, Fenster oder Klappen und können zur Verbindung von zwei parallelen Aluprofilen oder mit einem Flächenelement genutzt werden,

Zur Befestigung von Flächenelementen müssen diese mit einer entsprechenden Durchgangsbohrung bearbeitet werden. Sie sind in aushängbarer, sowie nicht aushängbarer Variante verfügbar.

der Scharnierflügel verfügt über je einen Steckplatz für Zentriebolzen.

Die Befestigung erfolgt vorderseitig mit Senkschrauben M6

### Ausführungen

Material:

Scharnierflügel: GD-Al

Achse: Edelstahl VA

Buchsen: PTFE

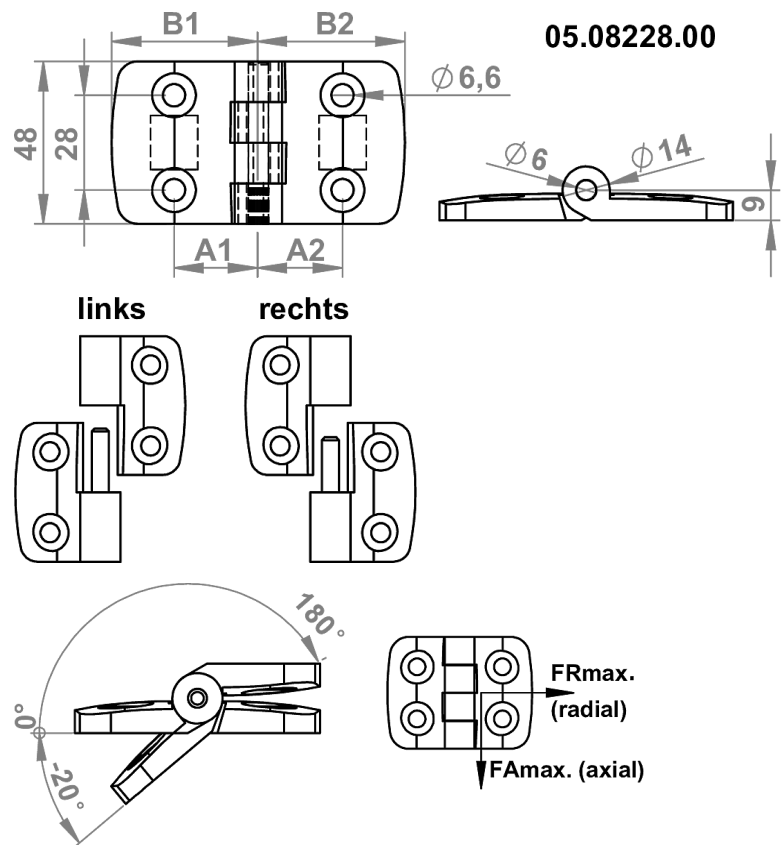
Oberfläche:

Flügel: aluarbig pulverbeschichtet

Achse: blank

### Extras

Befestigungssatz Nut 10 (B) und separate Nutfixierungen auf Anfrage



Maße	Angeschlagen	A1 (mm)	A2 (mm)	B1 (mm)	B2 (mm)	F <sub>Amax</sub> (N)	F <sub>Rmax</sub> (N)	Artikelnummer
45 x 45	beidseitig	25	25	43,5	43,5	250	400	05.08228.00
45 x 45	links	25	25	43,5	43,5	200	550	05.08245.00
45 x 45	rechts	25	25	43,5	43,5	200	550	05.08246.00
45 x 50	beidseitig	25	27,5	43,5	48,5	250	400	05.08232.00
45 x 50	links	25	27,5	43,5	48,5	175	575	05.08253.00
45 x 50	rechts	27,5	25	48,5	43,5	175	575	05.08254.00
45 x 60	beidseitig	25	32,5	43,5	57,5	100	400	05.08236.00
45 x 60	links	25	32,5	43,5	57,5	150	575	05.08261.00
45 x 60	rechts	32,5	25	57,5	43,5	150	575	05.08262.00

## Scharnier GD-Al 50

### Beschreibung

Durch ihre matt alufarbige Oberfläche passen Scharniere aus Aluminiumdruckguss besonders gut zu eloxierten Aluminiumprofilen.

Sie eignen sich zum Aufbau von Türen, Fenster oder Klappen und können zur Verbindung von zwei parallelen Aluprofilen oder mit einem Flächenelement genutzt werden,

Zur Befestigung von Flächenelementen müssen diese mit einer entsprechenden Durchgangsbohrung bearbeitet werden. Sie sind in aushängbarer, sowie nicht aushängbarer Variante verfügbar.

Jeder Scharnierflügel verfügt über je einen Steckplatz für Zentriebolzen.

Die Befestigung erfolgt vorderseitig mit Senkschrauben M6.

### Ausführungen

Material:

Scharnierflügel: GD-Al

Achse: Edelstahl VA

Buchsen: PTFE

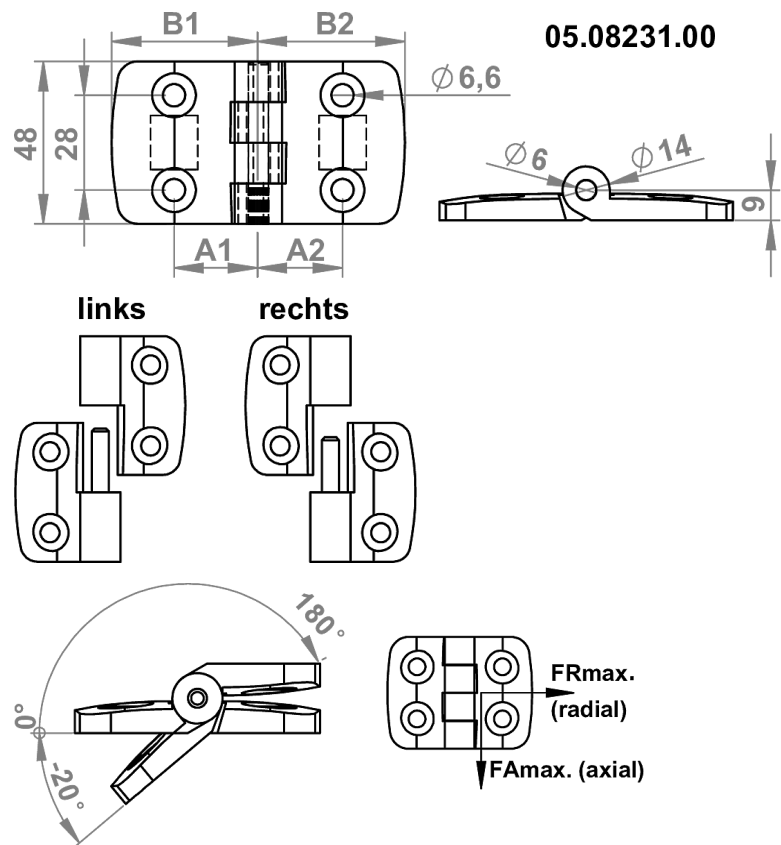
Oberfläche:

Flügel: aluarbig pulverbeschichtet

Achse: blank

### Extras

Befestigungssatz 10 (B) und separate Nutfixierungen auf Anfrage



Maße	Angeschlagen	A1 (mm)	A2 (mm)	B1 (mm)	B2 (mm)	F <sub>Amax</sub> (N)	F <sub>Rmax</sub> (N)	Artikelnummer
50 x 50	beidseitig	27,5	27,5	48,5	48,5	250	400	05.08231.00
50 x 50	links	27,5	27,5	48,5	48,5	175	550	05.08251.00
50 x 50	rechts	27,5	27,5	48,5	48,5	175	500	05.08252.00
50 x 60	beidseitig	27,5	32,5	48,5	57,5	250	400	05.08235.00
50 x 60	links	27,5	32,5	48,5	57,5	150	550	05.08259.00
50 x 60	rechts	32,5	27,5	57,5	48,5	150	550	05.08260.00

## Scharnier GD-Al 60

### Beschreibung

Durch ihre matt alufarbige Oberfläche passen Scharniere aus Aluminiumdruckguss besonders gut zu eloxierten Aluminiumprofilen.

Sie eignen sich zum Aufbau von Türen, Fenster oder Klappen und können zur Verbindung von zwei parallelen Aluprofilen oder mit einem Flächenelement genutzt werden.

Zur Befestigung von Flächenelementen müssen diese mit einer entsprechenden Durchgangsbohrung bearbeitet werden. Sie sind in aushängbarer, sowie nicht aushängbarer Variante verfügbar.

Jeder Scharnierflügel verfügt über je einen Steckplatz für Zentriebolzen.

Die Befestigung erfolgt vorderseitig mit Senkschrauben M6.

### Ausführungen

Material:

Scharnierflügel: GD-Al

Achse: Edelstahl VA

Buchsen: PTFE

Oberfläche:

Flügel: aluarbig pulverbeschichtet

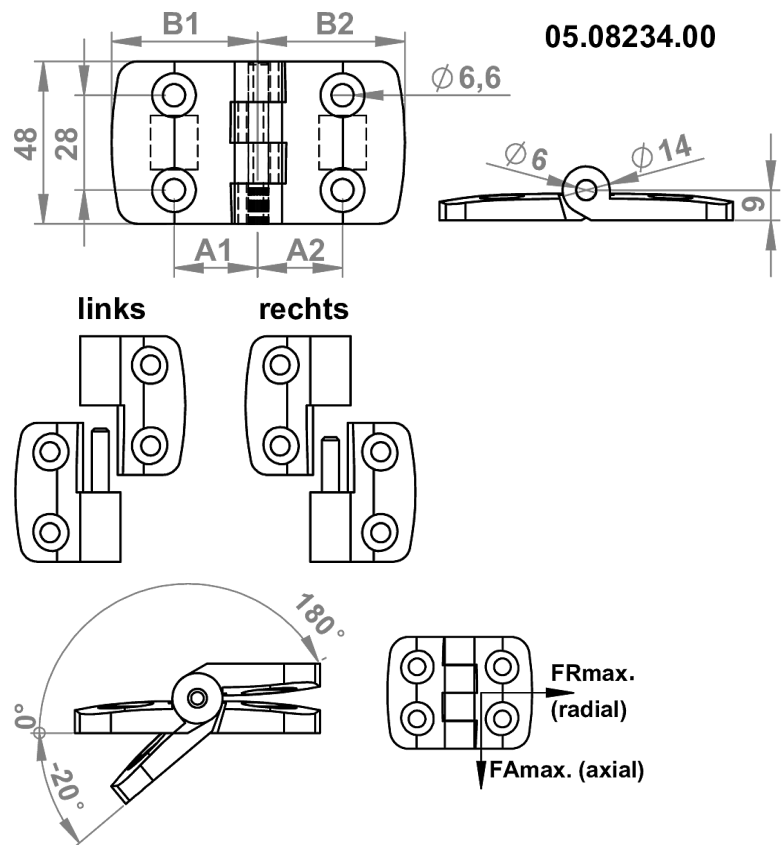
Achse: blank

### Extras

Befestigungssatz Nut 6 (I);

Befestigungssatz Nut 10 (B) und separate

Nutfixierungen auf Anfrage



05.08234.00

Maße	Angeschlagen	A1 (mm)	A2 (mm)	B1 (mm)	B2 (mm)	F <sub>Amax</sub> (N)	F <sub>Rmax</sub> (N)	Artikelnummer
60x 60	beidseitig	32,5	32,5	57,5	57,5	100	400	05.08234.00
60x 60	links	32,5	32,5	57,5	57,5	150	575	05.08257.00
60x 60	rechts	32,5	32,5	57,5	57,5	150	575	05.08258.00

## Zentrierbolzen für Scharnier GD-Al

### Beschreibung

Zentrierbolzen für Alu-Druckguss Scharniere sind für die Nuten 5, 6, 8 und 10 erhältlich.

Pro Scharnierflügel ist je ein Steckplatz für die Zentrierbolzen in den Scharnieren vorgesehen.

### Ausführungen

Material: PA; schwarz

Zentrierbolzen für Nut 12 und 14 auf Anfrage

Nut	Artikelnummer
5	05.08120.05
6	05.08120.06
8	05.08120.08
10	05.08120.10

## Scharnier GD-Al (B) schwer

### Beschreibung

Das Scharniere GD-Al (B) schwer ist für den Bau großer und schwerer Türen geeignet und justierbar zum Ausgleich von Abstandstoleranzen.

Es ist aushängbar, kann rechts und links angeschlagen montiert werden und hat einen Öffnungswinkel von ca. 180°.

Die Befestigung erfolgt vorderseitig mit M8 Schrauben. Es wird als Komplettset, inklusive Befestigung geliefert.

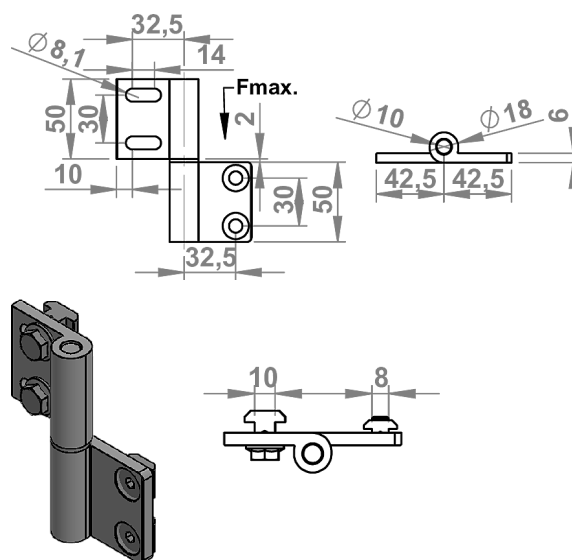
### Ausführungen

Material/Oberfläche:  
Flügel: GD-Al; eloxiert  
Achse: Edelstahl

### Set

Set beinhaltet:

- 1x Alu-Scharnier schwer
- 2x Nutenstein Nut 10 - M8 - mit Führungssteg
- 2x Sechskantschrauben M8x16
- 2x Senkschrauben M8x12
- 2x Nutenstein Nut 8 - M8 - mit Führungssteg



Maße	Angeschlagen	Nut	Öffnungswinkel	Kraft Fmax (N)	Artikelnummer
45 x 45	beidseitig	8 (B), 10 (B)	180°	300	05.08641.00

## Scharnier 8 (I) Al PP4 leicht

### Beschreibung

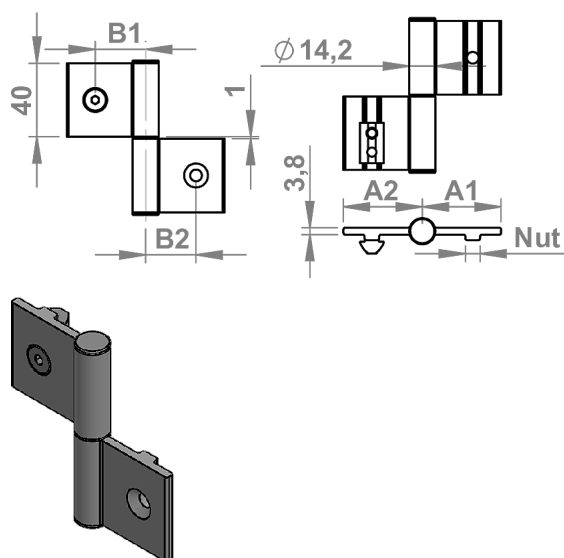
Das schlanke Aluminiumscharnier 8 (I) Al PP4 leicht zeichnet sich durch eine hohe Stabilität aus und eignet sich für den Bau von Schwenktüren oder Klappen in Proilbauweise.

Bei der Montage des Scharniers Al leicht im 4 mm- Türspalt zwischen Tür und Zarge sind die Befestigungsschrauben bei geschlossener Tür unzugänglich abgedeckt.

Das Scharnier 8 (I) Al PP4 ist links und rechts zusammensteckbar. Aushebbare Türen werden mit gleichartigen Scharnieren bestückt. Beim Bau einer festmontierten Türe wird jeweils mindestens ein rechtes und linkes Scharnier verwendet.

Das Scharnier wird als Komplettsatz geliefert für die Profilbaureihe 8 (I).

Die Befestigung erfolgt vorderseitig mit Senkschrauben M6.



### Ausführungen

Material/Oberfläche:

Flügel: Aluminium; eloxiert

Achse: Edelstahl; blank

Abdeckkappe: PA; weißaluminium

### Set

Set beinhaltet:

2x Alu-Scharnierlappen

1x Scharnierbolzen

2x Senkschrauben M6x14

2x Nutenstein N8 M6 mit Führungssteg

2x Abdeckkappen

Maße	Nut	aushängbar	A1 (mm)	A2(mm)	B1(mm)	B2(mm)	Artikelnummer
40	8 (I)	beidseitig	43	43	27,5	27,5	05.02286.05

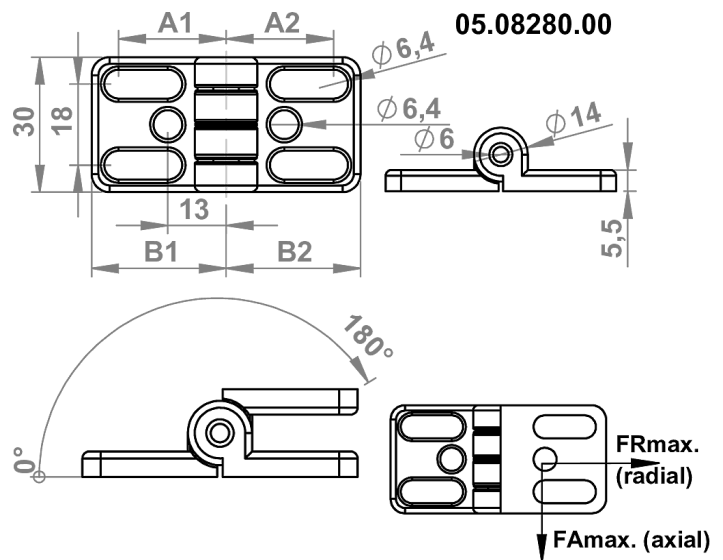
## Scharnier GD-Zn 30 Langloch

### Beschreibung

Die Scharniere GD-Zn 30 sind für Türen oder zur Verbindungen zweier Aluminiumprofile geeignet. Sie sind nicht aushängbar und können an den Profilaußenseiten oder Stirnseiten befestigt werden.

Die Befestigung erfolgt vorderseitig über die Langlöcher oder Bohrungen D6 der Scharniere mit M6 Schrauben.

Die integrierten Verdrehsicherungen dienen zur zusätzlichen Fixierung der Scharniere in der Nut. Bei Bedarf, z.B. der Montage von Flächenelementen lassen sich die Verdrehsicherungen mit einem Schraubendreher entfernen.



### Ausführungen

Material:

Flügel: GD-Zn, Achse: Edelstahl

Oberfläche: pulverbeschichtet

Farbe: schwarz

### Extras

Befestigungssatz Nut 6 (I); Befestigungssatz Nut 8 (B), weitere Farben und Oberflächen auf Anfrage

Maße	Nut	Angeschlagen	A1 (mm)	A2 (mm)	B1 (mm)	B2 (mm)	F <sub>Amax</sub> (N)	F <sub>Rmax</sub> (N)	Artikelnummer
30 x 30	6 (I)	beidseitig	13-24	13-24	30	30	350	1000	05.08280.06
30 x 30	8 (B)	beidseitig	13-24	13-24	30	30	350	1000	05.08280.8E
30 x 30	ohne Nutfixierung	beidseitig	13-24	13-24	30	30	350	1000	05.08280.00

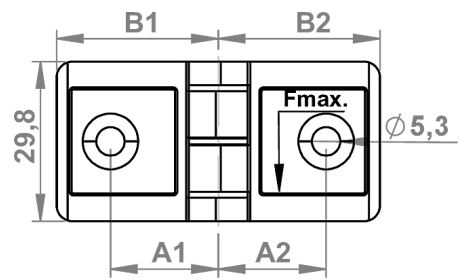
## Scharnier GD-Zn 30x30 6/6 - 8/8

### Beschreibung

Die Scharniere GD-Zn 30x30 ZN 6/6 / GD-Zn 30x30 ZN 8/8 ermöglichen den Aufbau von Schwenktüren mit Profilen 6, Profilen 8 bzw. mit beliebigen Flächenelementen.

Der Grundkörper des Scharniers in Verbindung mit der asymmetrischen Verdrehsicherungen ermöglicht viele Kombinationen und Anschraubmaße in den Baureihen 6 und 8.

Durch umdrehen der asymmetrischen Verdrehsicherungen können verschiedene Kombinationen und Anschraubmaße in der Baureihe 6 bzw. 8 ermöglicht werden.



### Ausführungen

Material:

Flügel: GD-Zn

Oberfläche: pulverbeschichtet

Farbe: schwarz

### Extras

Befestigungssatz Nut 6 (I); Befestigungssatz Nut 8 (I) auf Anfrage

Maße	Nut	A1 (mm)	A2 (mm)	B1 (mm)	B2 (mm)	Fmax (N)	Artikelnummer
30 x 30	6 (I)	20,2	20,2	30,3	30,3	300	05.01234.00
30 x 30	8 (I)	15,4	15,4	30,3	30,3	300	05.08909.00

## Scharnier GD-Zn 40

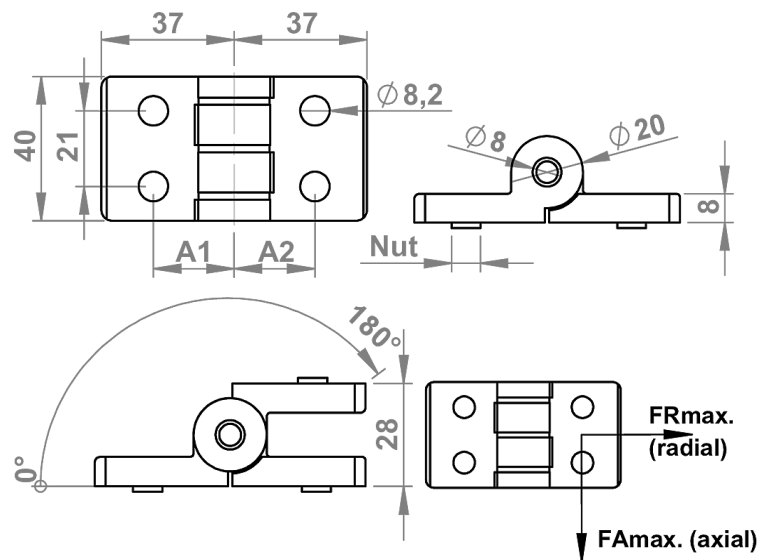
### Beschreibung

Die Scharniere GD-Zn sind für höhere Belastungen geeignet, sei es für große Türen bei Einhausungen oder kompakte Verbindungen zweier Aluminiumprofile.

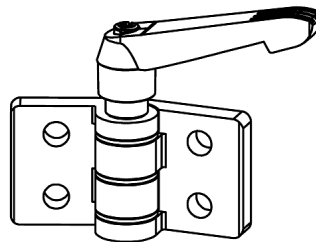
Sie sind nicht aushängbar und können an den Profilaußenseiten befestigt werden.

Die Befestigung erfolgt vorderseitig über M8 Schrauben

Die integrierten Verdrehsicherungen dienen zur zusätzlichen Fixierung der Scharniere in der Nut. Bei Bedarf, z.B. der Montage von Flächenelementen lassen sich die Verdrehsicherungen mit einem Schraubendreher entfernen.



mit Klemmhebel



### Ausführungen

Material:

Flügel: GD-Zn, Achse: Edelstahl

Oberfläche: pulverbeschichtet

Farbe: schwarz

### Extras

Befestigungssatz Nut 8 (I); Befestigungssatz Nut 10 (B) und weitere Farben auf Anfrage

Maße	Klemmhebel	Nut	A1(mm)	A2(mm)	FMax (N)	FRmax (N)	Artikelnummer
40 x 40	nein	10 (B)	22,5	22,5	650	1500	05.08353.10
40 x 40	nein	8 (I)	22,5	22,5	650	1500	05.08353.08
40 x 40	ja	8 (I)	22,5	22,5	650	1500	05.08502.08
40 x 40	ja	10 (B)	22,5	22,5	650	1500	05.08502.10

## Scharnier GD-Zn 40 Langloch

### Beschreibung

Die Scharniere GD-Zn 40 sind für höhere Belastungen geeignet, sei es für große Türen bei Einhausungen oder kompakte Verbindungen zweier Aluminiumprofile.

Sie sind nicht aushängbar und können an den Profilaußenseiten oder Stirnseiten befestigt werden. Die Befestigung erfolgt vorderseitig über die Langlöcher oder Bohrungen D8 der Scharniere mit M8 Schrauben.

Die integrierten Verdrehsicherungen dienen zur zusätzlichen Fixierung der Scharniere in der Nut. Bei Bedarf, z.B. der Montage von Flächenelementen lassen sich die Verdrehsicherungen mit einem Schraubendreher entfernen.

### Ausführungen

Material:

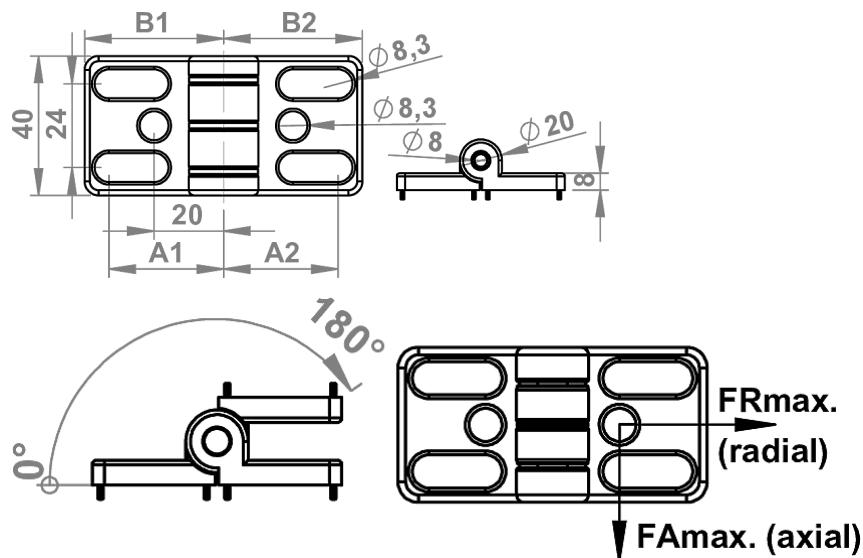
Flügel: GD-Zn, Achse: Edelstahl

Oberfläche: pulverbeschichtet

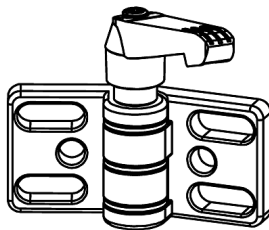
Farbe: schwarz

### Extras

Befestigungssatz, weitere Farben und Oberflächen auf Anfrage



mit Klemmhebel



Maße	Klemmhebel	Nut	A1 (mm)	A2 (mm)	B1 (mm)	B2 (mm)	F <sub>Amax</sub> (N)	F <sub>Rmax</sub> (N)	Artikelnummer
40 x 40	nein	8 (I)	20-33	20-33	40	40	500	1200	05.01639.08
40 x 40	ja	8 (I)	20-33	20-33	40	40	500	1200	05.01642.08
40 x 40	nein	10 (B)	20-33	20-33	40	40	500	1200	05.01639.10
40 x 40	ja	10 (B)	20-33	20-33	40	40	500	1200	05.01642.10

## Scharnier GD-Zn 45 mit Klemmhebel

### Beschreibung

Die Scharniere GD-Zn sind für höhere Belastungen geeignet, sei es für große Türen bei Einhausungen oder kompakte Verbindungen zweier Aluminiumprofile.

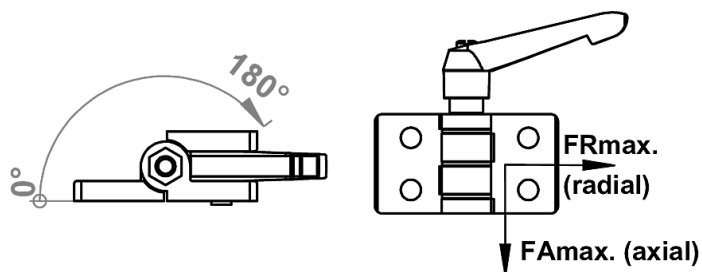
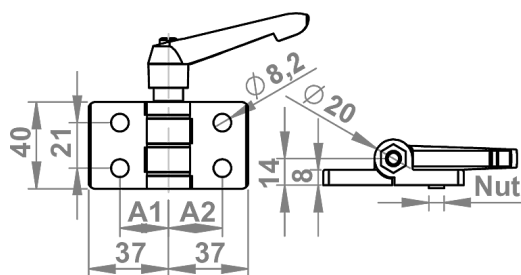
Über den Klemmhebel sind die Scharniere in jeder Position fixierbar.

Sie sind nicht aushängbar und können an den Profilaußenseiten befestigt werden.

Die Befestigung erfolgt vorderseitig über M8 Schrauben.

Die integrierten Verdrehsicherungen dienen zur zusätzlichen Fixierung der Scharniere in der Nut.

Bei Bedarf, z.B. der Montage von Flächenelementen lassen sich die Verdrehsicherungen mit einem Schraubendreher entfernen.



### Ausführungen

Material/Oberfläche:

Flügel: GD-Zn; schwarz pulverbeschichtet

KIPP-Klemmhebel: Kunststoff PA;schwarz

Mechanik: St. vz.

### Extras

separate Befestigung Nut 8 (I); Befestigung Nut 10 (B) und weitere Farben auf Anfrage

Maße	Klemmhebel	Nut	A1(mm)	A2(mm)	F <sub>Amax</sub> (N)	F <sub>Rmax</sub> (N)	Artikelnummer
45 x 45	ja	10 (B)	25	25	650	1500	05.08505.10

## Scharnier GD-Zn 50

### Beschreibung

Die Scharniere GD-Zn sind für höhere Belastungen geeignet, sei es für große Türen bei Einhausungen oder kompakte Verbindungen zweier Aluminiumprofile.

Sie sind nicht aushängbar und können an den Profilaußenseiten befestigt werden.

Die Befestigung erfolgt vorderseitig mit Senkschrauben M6

### Ausführungen

Material:

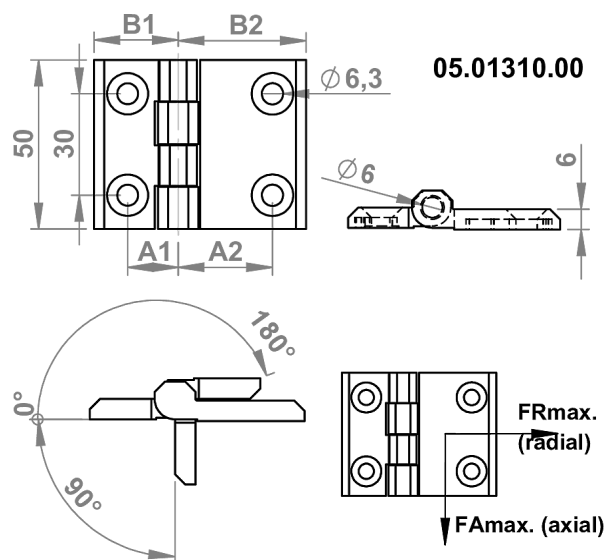
Flügel: GD-Zn, Achse: Edelstahl

Oberfläche: pulverbeschichtet

Farbe: schwarz

### Extras

Befestigungssatz auf Anfrage



Maße	Angeschlagen	A1 (mm)	A2 (mm)	B1 (mm)	B2 (mm)	FAmix (N)	FRmax(N)	Artikelnummer
50 x 50	beidseitig	15	15	25	25	1000	1800	02.02093.00
50 x 63	beidseitig	15	28	25	38	1400	2200	05.01310.00
50 x 76	beidseitig	28	28	38	38	600	1800	05.01309.00

## Scharnier GD-Zn 60

### Beschreibung

Die Scharniere GD-Zn sind für höhere Belastungen geeignet, sei es für große Türen bei Einhausungen oder kompakte Verbindungen zweier Aluminiumprofile. Sie sind nicht aushängbar und können an den Profilaußenseiten befestigt werden. Die Befestigung erfolgt vorderseitig mit Senkkopfschrauben M8

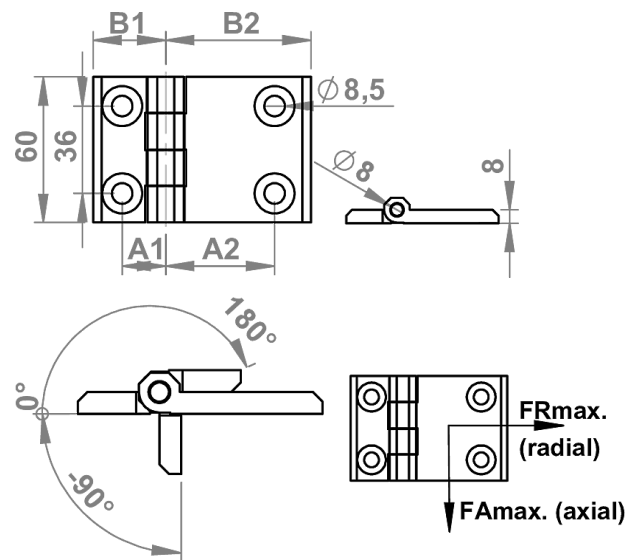
### Ausführungen

Material:

Flügel: GD-Zn, Achse: Edelstahl

Oberfläche: pulverbeschichtet

Farbe: schwarz



### Extras

Befestigungssatz Nut 10 (B) auf Anfrage

Maße	Angeschlagen	A1 (mm)	A2 (mm)	B1 (mm)	B2 (mm)	FAmax (N)	FRmax (N)	Artikelnummer
60 x 90	beidseitig	18	45	30	60	800	2200	02.02193.00

## Scharnier GD-Zn 60 mit Rastfunktion

### Beschreibung

Die Scharniere GD-Zn sind für höhere Belastungen geeignet, für Flächenelemente und Aluminiumprofile, hält Türen und Klappen im Winkel von  $-85^\circ / -5^\circ / 0^\circ$  und  $175^\circ$  offen bzw. hält sie sicher verschlossen; auch als Aufsteller für leichte Klappen einsetzbar. Der Rastmoment beträgt  $1,1 \text{ Nm}$ . Sie sind nicht aushängbar. Die Befestigung erfolgt vorderseitig über die Bohrungen der Scharniere mit M6 Schrauben.

### Ausführungen

Material:

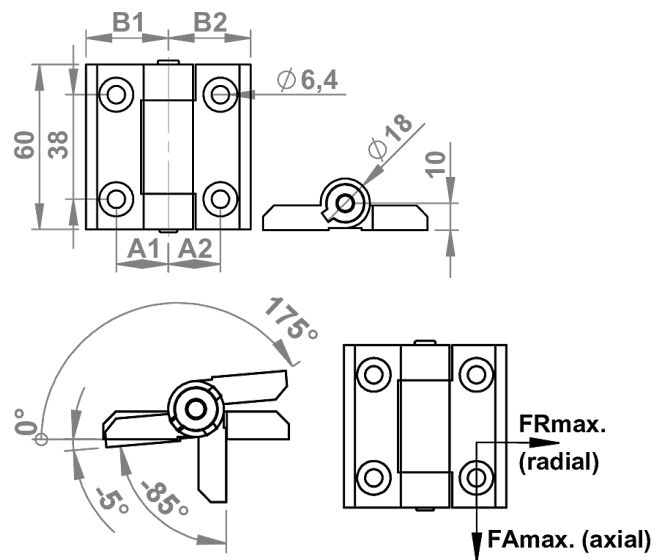
Flügel: GD-Zn, Achse: Edelstahl

Oberfläche: pulverbeschichtet

Farbe: schwarz

### Extras

Befestigungssatz Nut 6 (I) auf Anfrage



Maße	Angeschlagen	A1 (mm)	A2 (mm)	B1 (mm)	B2 (mm)	FAmax (N)	FRmax (N)	Artikelnummer
60 x 60	beidseitig	19	19	30	30	1000	1800	05.18884.00

## Scharnier VA 30

### Beschreibung

Scharnier Edelstahl

Sie eignen sich zum Aufbau von Türen, Fenstern oder Klappen und können zur Verbindung von zwei parallelen Aluprofilen oder mit einem Flächenelement genutzt werden.

Zur Befestigung von Flächenelementen müssen diese mit einer entsprechenden Durchgangsbohrung bearbeitet werden.

Sie sind in aushängbarer, sowie nicht aushängbarer Variante verfügbar.

Die Befestigung erfolgt vorderseitig mit Senkschrauben M6.

### Ausführungen

Material:

Scharnierflügel: Edelstahl (VA)

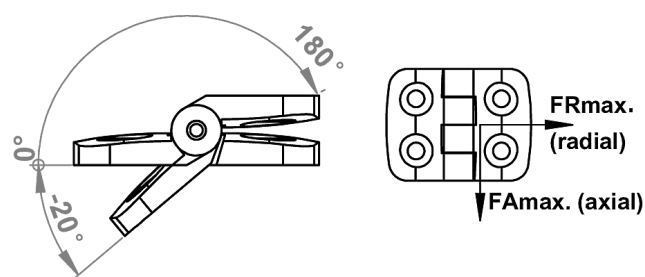
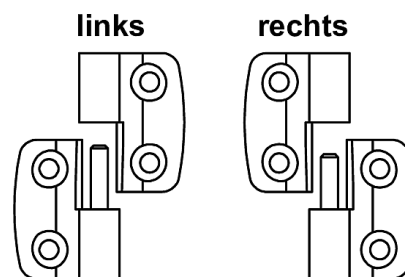
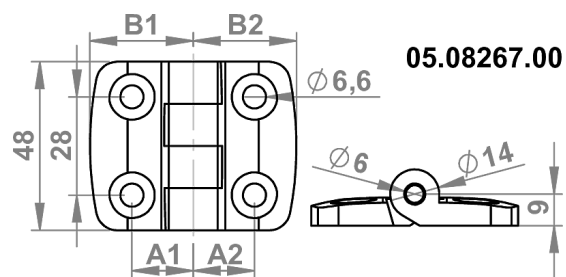
Achse: Edelstahl VA

Oberfläche:

blank

### Extras

Befestigungssatz Nut 6 (I) und Befestigungssatz Nut 8 (B) auf Anfrage



Maße	Angeschlagen	A1 (mm)	A2 (mm)	B1 (mm)	B2 (mm)	F <sub>Amax</sub> (N)	F <sub>Rmax</sub> (N)	Artikelnummer
30 x 30	beidseitig	17,5	17,5	29,5	29,5	575	800	05.08267.00
30 x 30	links	17,5	17,5	29,5	29,5	710	1000	05.08271.00
30 x 30	rechts	17,5	17,5	29,5	29,5	710	1000	05.08272.00

## Scharnier VA 40

### Beschreibung

Scharnier Edelstahl

Sie eignen sich zum Aufbau von Türen, Fenstern oder Klappen und können zur Verbindung von zwei parallelen Aluprofilen oder mit einem Flächenelement genutzt werden.

Zur Befestigung von Flächenelementen müssen diese mit einer entsprechenden Durchgangsbohrung bearbeitet werden.

Sie sind in aushängbarer, sowie nicht aushängbarer Variante verfügbar.

Die Befestigung erfolgt vorderseitig mit Senkschrauben M6.

### Ausführungen

Material:

Scharnierflügel: Edelstahl (VA)

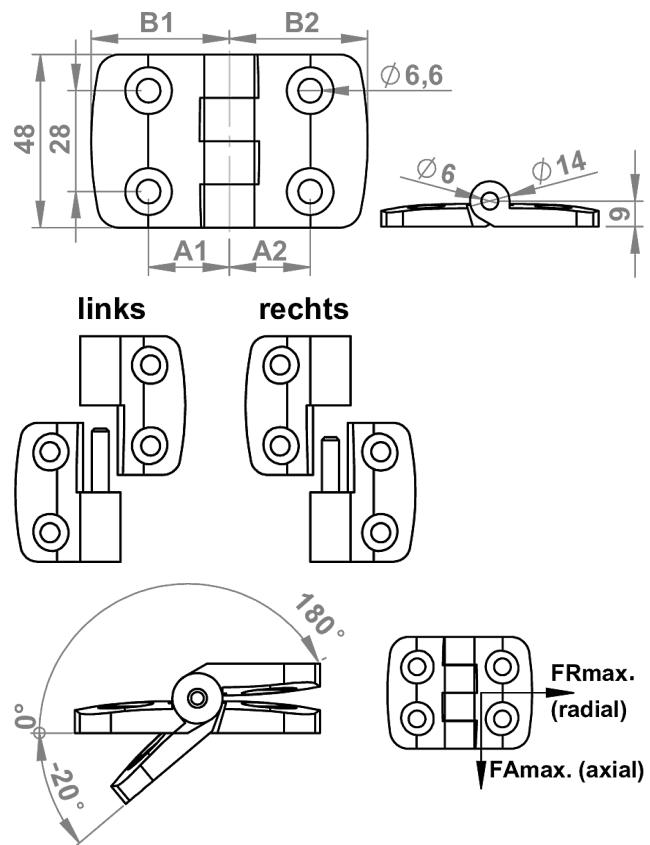
Achse: Edelstahl VA

Oberfläche:

blank

### Extras

Befestigungssatz Nut 8 (I) und Befestigungssatz Nut 10 (B) auf Anfrage



Maße	Angeschlagen	A1 (mm)	A2 (mm)	B1 (mm)	B2 (mm)	F <sub>Amax</sub> (N)	F <sub>Rmax</sub> (N)	Artikelnummer
40 x 40	beidseitig	22,5	22,5	38,5	38,5	675	900	05.08268.00
40 x 40	links	22,5	22,5	38,5	38,5	675	900	05.08273.00
40 x 40	rechts	22,5	22,5	38,5	38,5	675	900	05.08274.00

## Scharnier VA 45

### Beschreibung

Scharnier Edelstahl

Sie eignen sich zum Aufbau von Türen, Fenstern oder Klappen und können zur Verbindung von zwei parallelen Aluprofilen oder mit einem Flächenelement genutzt werden,

Zur Befestigung von Flächenelementen müssen diese mit einer entsprechenden Durchgangsbohrung bearbeitet werden.

Sie sind in aushängbarer, sowie nicht aushängbarer Variante verfügbar.

Die Befestigung erfolgt vorderseitig mit Senkschrauben M6.

### Ausführungen

Material:

Scharnierflügel: Edelstahl (VA)

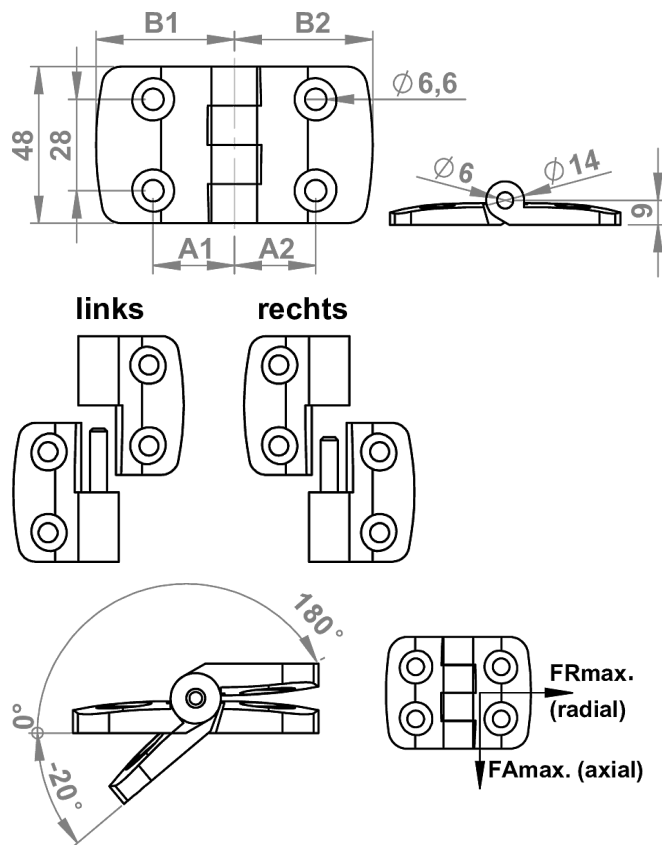
Achse: Edelstahl VA

Oberfläche:

blank

### Extras

Befestigungssatz Nut 10 (B) auf Anfrage



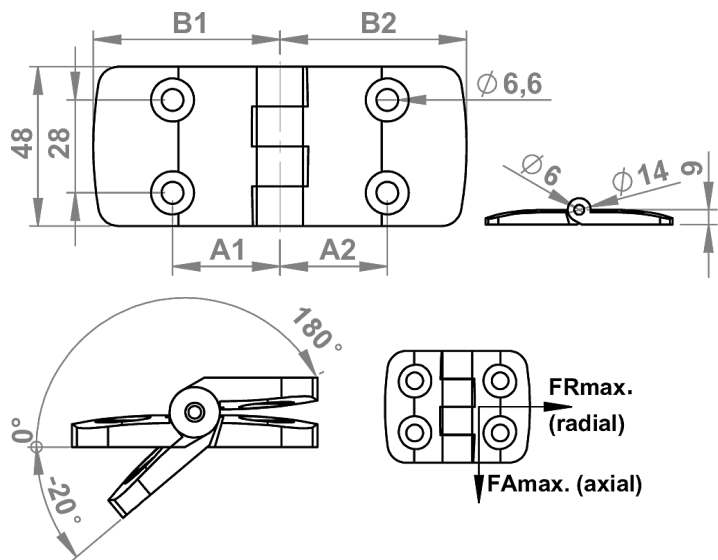
Maße	Angeschlagen	A1 (mm)	A2 (mm)	B1 (mm)	B2 (mm)	F <sub>Amax</sub> (N)	F <sub>Rmax</sub> (N)	Artikelnummer
45 x 45	beidseitig	25	25	42,5	42,5	675	900	05.08269.00
45 x 45	links	25	25	42,5	42,5	450	1200	05.08275.00
45 x 45	rechts	25	25	42,5	42,5	450	1200	05.08276.00

## Scharnier VA 60

### Beschreibung

Scharnier Edelstahl

Sie eignen sich zum Aufbau von Türen, Fenster oder Klappen und können zur Verbindung von zwei parallelen Aluprofilen oder mit einem Flächenelement genutzt werden, Zur Befestigung von Flächenelementen müssen diese mit einer entsprechenden Durchgangsbohrung bearbeitet werden. Sie sind in aushängbarer, sowie nicht aushängbarer Variante verfügbar. Die Befestigung erfolgt vorderseitig mit Senkschrauben M6.



### Ausführungen

Material:

Scharnierflügel: Edelstahl (VA)

Achse: Edelstahl VA

Oberfläche:

blank

### Extras

Befestigungssatz Nut 6 (I) und Befestigung Nut 8 (B) auf Anfrage

Maße	Angeschlagen	A1 (mm)	A2 (mm)	B1 (mm)	B2 (mm)	F <sub>Amax</sub> (N)	F <sub>Rmax</sub> (N)	Artikelnummer
60 x 60	beidseitig	32,5	32,5	56,5	56,5	260	900	05.08270.00

## Scharnier St

### Beschreibung

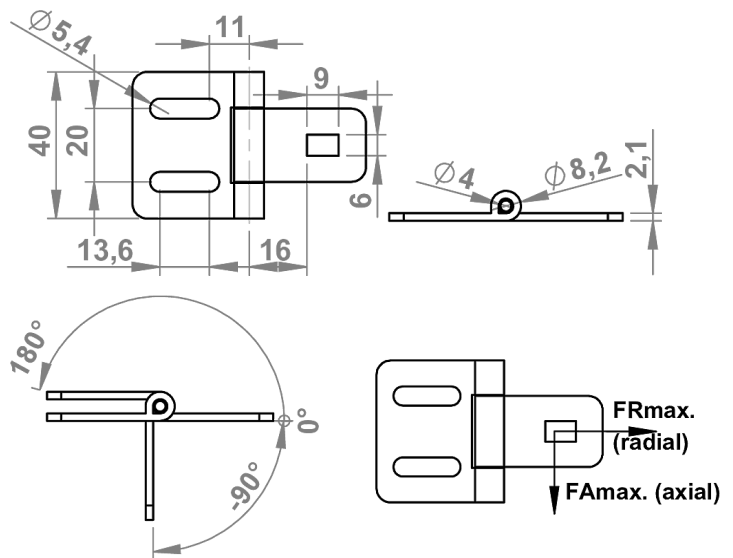
Das leichte Stahl Scharnier ist universell einsetzbar für Türen und Klappen. Die Montage kann außen und innenliegend (nicht anschaubar) erfolgen. Das Flächenelement (Tür) kann um 180° geschwenkt werden. Durch die Langlöcher ist das Scharnier justierbar und für die Baureihen 5 bis 8 einsetzbar.

### Ausführungen

Material:  
Stahl  
Oberfläche: pulverbeschichtet  
Farbe: schwarz

### Set

Set beinhaltet:  
1x Scharnier St.  
3x Schrauben M5x8  
1x Schraube M5x16  
1x M5 + 1x Scheibe



Nut	Angeschlagen	Extras	FMax (N)	FRmax (N)	Artikelnummer
5 (I), 6 (I), 8 (I)	beidseitig	Set	250	75	02.02112.00

## Handgriff Al

### Beschreibung

Die stabilen Aluminium Handgriffe gibt es in eloxierter, sowie schwarz pulverbeschichteter Ausführung. Sie sind in verschiedenen Längen verfügbar.

Die Handgriffe können von hinten verdeckt oder über entsprechende Befestigungsätze von vorne montiert werden. Letzteres ist separat zu zubestellen (siehe Befestigungsätze Handgriffe Al).

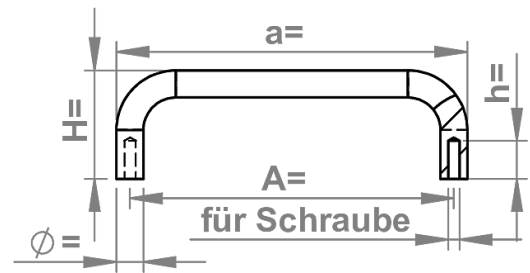
### Ausführungen

Material: Aluminium

Oberfläche: eloxiert/pulverbeschichtet

Farbe: alufarben/schwarz

Befestigung: Die Schraubenlänge richtet sich nach der Wand- bzw. Profilstärke



A (mm)	Ø (mm)	H (mm)	h (mm)	a (mm)	für Schraube	Oberfläche	Farbe	Artikelnummer
120	10	40	10	130	M5	eloxiert	schwarz	05.08336.SCH
120	10	40	10	130	M5	eloxiert	alufarbig	05.08336.ALU
200	20	80	16	220	M8	eloxiert	schwarz	05.041681.SCH
200	20	80	16	220	M8	eloxiert	alufarbig	05.041681.ALU

## Handgriff Al gebogen

### Beschreibung

Die stabilen Aluminium Handgriffe gebogen gibt es in eloxierter, sowie schwarz pulverbeschichteter Ausführung. Sie sind verschiedenen Längen verfügbar.

Die Handgriffe können von hinten verdeckt oder über entsprechende Befestigungssätze von vorne montiert werden. Letzteres ist separat zu zubestellen (siehe Befestigungssätze Handgriffe Al).

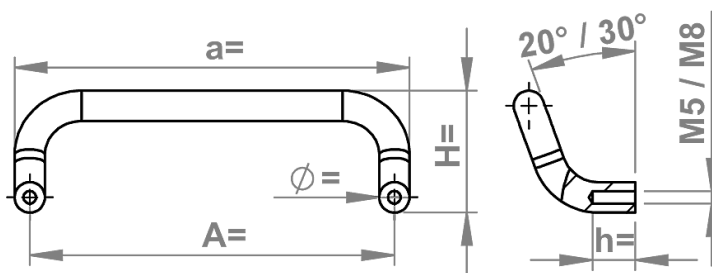
### Ausführungen

Material: Aluminium

Oberfläche: eloxiert/pulverbeschichtet

Farbe: alufarben/schwarz

Befestigung: Die Schraubenlänge richtet sich nach der Wand- bzw. Profilstärke



A (mm)	Ø (mm)	H (mm)	h (mm)	a (mm)	für Schraube	Oberfläche	Farbe	Artikelnummer
120	10	40	10	130	M5	eloxiert	alufarbig	05.08320.ALU
120	10	40	10	130	M5	eloxiert	schwarz	05.08320.SCH
200	20	80	16	220	M8	eloxiert	alufarbig	05.41683.ALU
200	20	80	16	220	M8	eloxiert	schwarz	05.41683.SCH

## Befestigungssatz für Handgriff Al 120 und 200

### Beschreibung

In Verbindung mit diesem Befestigungssatz können die Handgriffe Al 120 und 200 von vorne montiert werden.

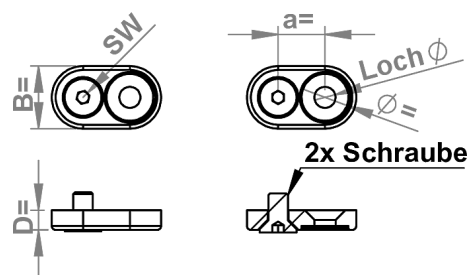
### Ausführungen

Material/Oberfläche:

Laschen: GD-Zn; pulverbeschichtet schwarz oder alufarbig

Schrauben: St. vz.

Bestehend aus 2x Befestigungen und 2x Schrauben



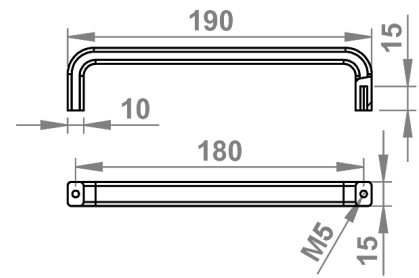
Ausführung	Ø (mm)	Schraube	SW	Ø Loch (mm)	a (mm)	B (mm)	D (mm)	Farbe	Aritkelnummer
120	10	M5x10	3	5,4	12	16	5	schwarz	05.08596.SCH
120	10	M5x10	3	5,4	12	16	5	alufarbig	05.08596.ALU
200	20	M8x18	5	8,8	20	32	8	schwarz	05.41882.SCH
200	20	M8x18	5	8,8	20	32	8	alufarbig	05.41882.ALU

## Handgriff Al leicht

### Beschreibung

Formschöner Handgriff aus Aluminium, silbern glänzend eloxiert, der hauptsächlich auf Flächenelementen montiert wird.

Zur Befestigung ist eine Schraube mit Gewinde M5 erforderlich. Die Gewindelänge richtet sich nach der Wandstärke.



### Ausführungen

Material: Aluminium

Oberfläche: eloxiert

Farbe: alufarbig

Material	Oberfläche	für Schraube	Artikelnummer
Aluminium	eloxiert	M5	05.08423.00

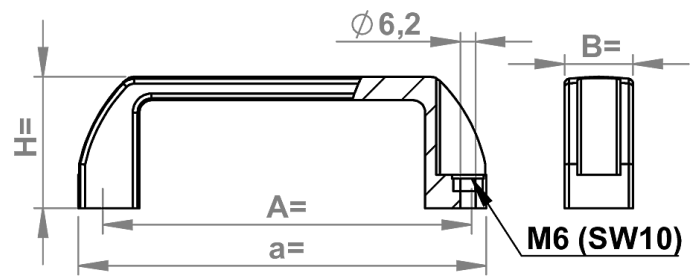
## Bügelgriff PA

### Beschreibung

Der Bügelgriff PA eignet sich zur Montage auf Türen, Klappen oder auf Aluminiumprofilen. Die Befestigung ist vorderseitig mit Zylinderschrauben, rückseitig mit eingelegter Sechskantmutter oder Sechskantschraube möglich.

### Ausführungen

Material/Oberfläche: Kunststoff PA, glasfaserverstärkt; schwarz  
weitere Farben und leitfähige Varianten auf Anfrage

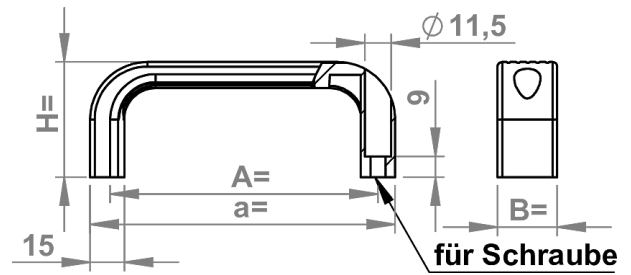


A (mm)	B (mm)	H (mm)	für Mutter	für Schraube	a (mm)	Farbe	ESD	Artikelnummer
122	26	40	M6 (SW10)	M6	142	schwarz	nein	05.01223.00
152	28	53,5	M6 (SW10)	M6	167	schwarz	nein	05.01224.00
152	28	53,5	M6 (SW10)	M6	167	schwarz	ja	05.01224.ESD

## Bügelgriff (B) PA

### Beschreibung

Der Bügelgriff (B) PA eignet sich zur Montage auf Türen, Klappen oder auf Aluminiumprofilen. Die Befestigung erfolgt vorderseitig mit Zylinderschrauben.



### Ausführungen

Material/Oberfläche: Kunststoff PA, glasfaserverstärkt; schwarz  
auch in leitfähiger Ausführung verfügbar  
weitere Farben auf Anfrage

A (mm)	B (mm)	H (mm)	für Schraube	a (mm)	Farbe	ESD	Artikelnummer
118	26	50	M6	133	schwarz	nein	05.08807.00
118	26	50	M6	133	schwarz	ja	05.08807.ESD
118	26	50	M6	133	RAL 7004	nein	05.08807.60
179	26	50	M6	195	schwarz	nein	05.525766.00
179	26	50	M6	195	schwarz	ja	05.525766.ESD
179	26	50	M6	195	RAL 7004	nein	05.525766.60

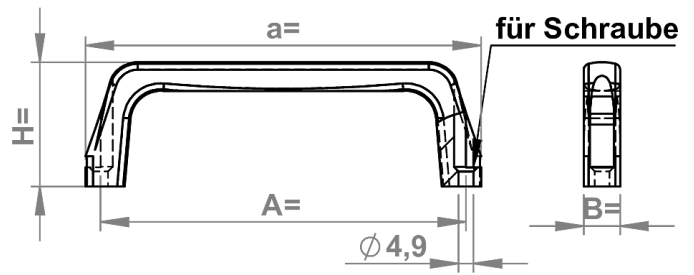
## Bügelgriff PA Mini

### Beschreibung

Der Bügelgriff PA Mini eignet sich zur Montage auf Türen, Klappen oder auf Aluminiumprofilen. Die Befestigung erfolgt vorderseitig mit Senkschrauben M4.

### Ausführungen

Material/Oberfläche: Kunststoff PA, glasfaserverstärkt; schwarz  
weitere Farben und leitfähige Ausführung auf Anfrage



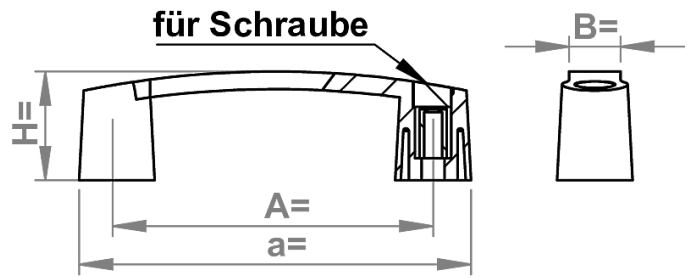
A (mm)	B (mm)	H (mm)	für Schraube	a (mm)	Farbe	Artikelnummer
121	12	41	M4	131	schwarz	05.01665.00

## Bügelgriff PA mit Abdeckkappen

### Beschreibung

Der Bügelgriff PA mit Abdeckkappe eignet sich zur Montage auf Türen, Klappen oder auf Aluminiumprofilen und ist in verschiedenen Längen verfügbar.

Die Befestigung erfolgt vorderseitig mit Zylinderschrauben.



### Ausführungen

Material/Oberfläche: Kunststoff PA, glasfaserverstärkt; schwarz  
weitere Farben auf Anfrage

A (mm)	B (mm)	H (mm)	für Schraube	a (mm)	Farbe	Artikelnummer
94	17	35	M6	120	schwarz	05.01667.00
117	19	40	M8	145	schwarz	05.01668.00
132	20	45	M8	163	schwarz	05.01669.00
179	22	50	M8	213	schwarz	05.01670.00

## Handgriff PA mit Abdeckkappe

### Beschreibung

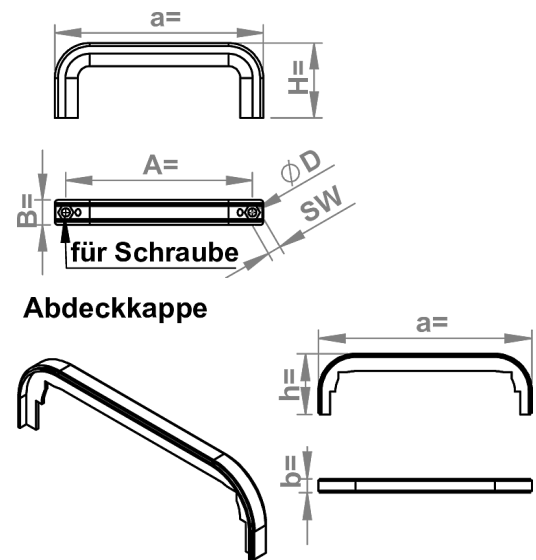
Der Handgriff PA ist universell einsetzbar und kann von vorne oder von hinten (verdeckt) montiert werden. Er eignet sich vor allem für Schwenk- oder Schiebetüren. Zur Abdeckung der offenen Seite für die Längen 120 und 160 mm sind verschiedenfarbige Abdeckkappen verfügbar.

### Ausführungen

Material: Kunststoff PA, glasfaserverstärkt

Farbe: schwarz, RAL 7042

weitere Farben und leitfähige Ausführung auf Anfrage



A (mm)	B (mm)	H (mm)	D (mm)	a (mm)	SW	für Schraube	Farbe	Extras	Artikelnummer
80	12	32	4,2	90	7	M4	schwarz		05.08386.00
120	16	48	5,3	134	8,5	M5	schwarz		05.08291.00
120	16	48	5,3	134	8,5	M5	RAL 7042		05.08291.40
	8	37		133,5			schwarz	Abdeckkappe 120	05.08291.A0
	8	37		133,5			RAL 7042	Abdeckkappe 120	05.08291.A040
160	28	60	8,5	188	14	M8	schwarz		05.08298.00
160	28	60	8,5	188	14	M8	RAL 7042		05.08298.40
	18	47		186			schwarz	Abdeckkappe 160	05.08298.A0
	18	47		186			RAL 7042	Abdeckkappe 160	05.08298.A040

## Comfortgriff PA

### Beschreibung

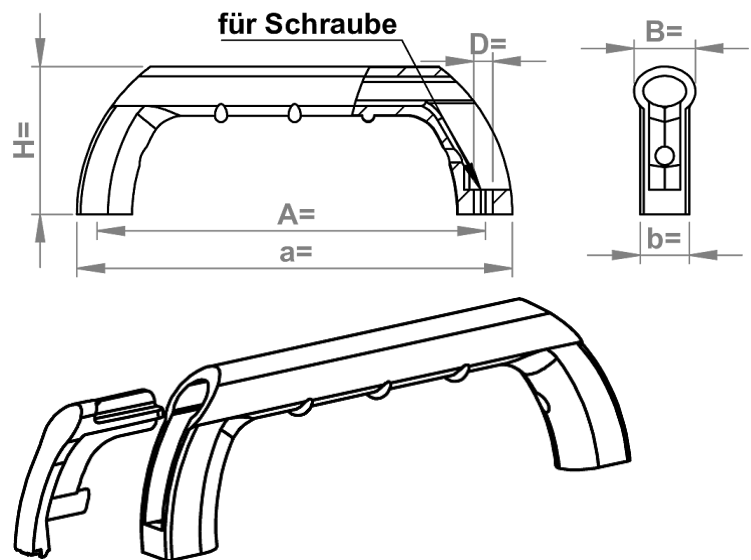
Die Comfortgriffe PA eignen sich zur Montage auf Türen, Klappen oder auf Aluminiumprofilen und sind in verschiedenen Längen verfügbar.

Die Befestigung erfolgt vorderseitig mit Innensechskant-Schrauben, rückseitig mit Schrauben und in die Abdeckkappen eingelegten Muttern.

Die Griffe werden inklusive Abdeckkappen geliefert.

### Ausführungen

Material/Oberfläche: Kunststoff PA, glaskugelverstärkt; schwarz  
weitere Farben auf Anfrage



A (mm)	b (mm)	B (mm)	H (mm)	D (mm)	a (mm)	für Schraube	Farbe	Artikelnummer
120	16	20	48	6,2	142	M6	schwarz	05.09581.00
160	26	30	60	8,2	188	M8	schwarz	05.09582.00
200	36	38	75	8,2	236	M8	schwarz	05.09583.00

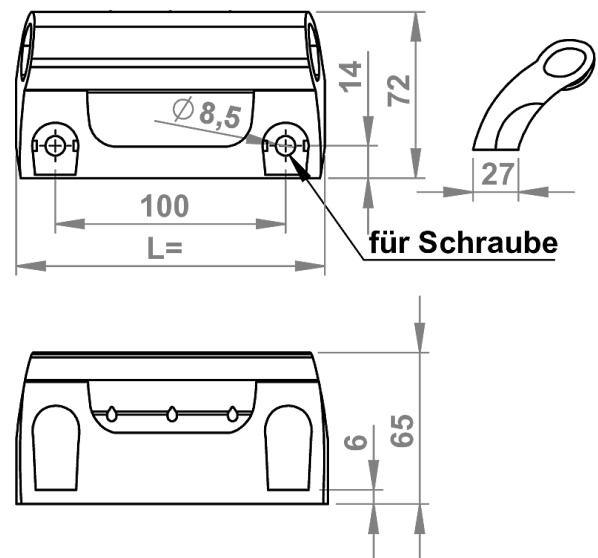
## Maschinengriff 135

### Beschreibung

Der Maschinengriff 135 eignet sich durch seine ergonomische Form und seinen Durchgreifschutz zur Montage auf Türen, Klappen und Aluminiumprofilen. Die Befestigung erfolgt vorderseitig mit Sechskant- oder Zylinderschrauben, rückseitig mit Sechskantmutter M8 und Schrauben. Er wird inklusive Abdeckkappen geliefert.

### Ausführungen

Material/Oberfläche: Kunststoff PA, glasfaserverstärkt; schwarz  
weitere Farben und leitfähige Variante auf Anfrage



L (mm)	Material	Farbe	für Schraube	Set	Artikelnummer
135	PA-GF	schwarz	M8	inkl. Abdeckkappen	05.08281.00

## Maschinengriff 240

### Beschreibung

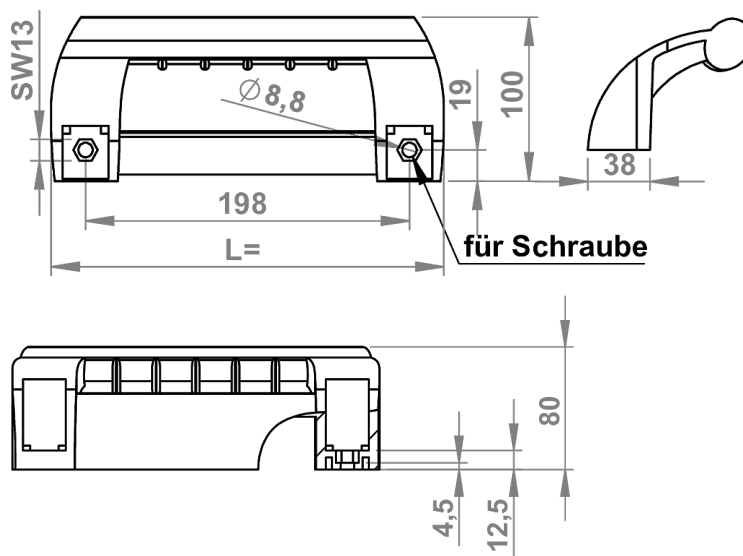
Der Maschinengriff 240 eignet sich durch seine ergonomische Form und seinen Durchgreifschutz zur Montage auf Türen, Klappen und Aluminiumprofilen.

Die Befestigung erfolgt vorderseitig mit Sechskant- oder Zylinderschrauben, rückseitig mit Sechskantmutter M8 und Schrauben.

Er wird inklusive Abdeckkappen geliefert.

### Ausführungen

Material/Oberfläche: Kunststoff PA, glasfaserverstärkt; schwarz  
weitere Farben und leitfähige Variante auf Anfrage



L (mm)	Material	Farbe	für Schraube	Set	Artikelnummer
240	PA-GF	schwarz	M8	inkl. Abdeckkappen	05.08282.00

## Rohrgriff Al D28

### Beschreibung

Die stabilen Rohrgriffe D28 werden insbesondere bei doppelflügeligen Schwenk- und Schiebetüren an Maschinen und Vorrichtungen eingesetzt,

Das Griffrohr kann ohne weitere Bearbeitung an die Griffhalter angeschraubt werden.

Die Montage erfolgt über Befestigungssätze von der Bedienseite. Bei großen Griffhängen oder Belastungen von Rohrgriffen sind Abstützungen verfügbar. Hier erfolgt die Montage über die Rückseite.

Die Rohrgriffe sind in verschiedenen Längen verfügbar, mögliche Ausführungen aluminium eloxiert oder schwarz pulverbeschichtet.

### Ausführungen

Material Griffrohr: Aluminium; Wandstärke 1,5 mm

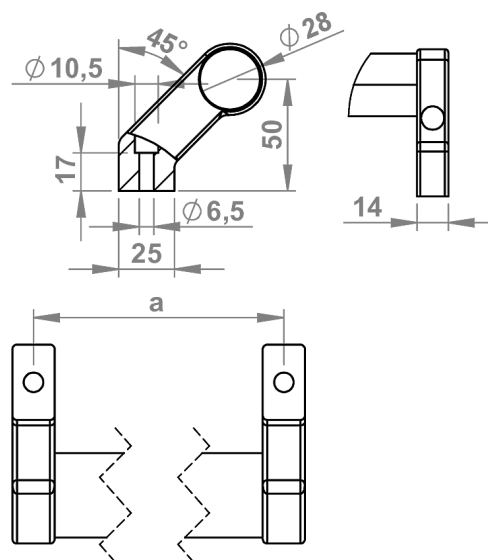
Oberfläche Griffrohr: kunststoffbeschichtet schwarz oder RAL 9005, struktur matt oder naturfarben eloxiert

Material Griffhalter: GD-Zn

Oberfläche: schwarz RAL 9005 oder silber RAL 9006

### Hinweis

Individuelle Längen und Befestigungssätze auf Anfrage

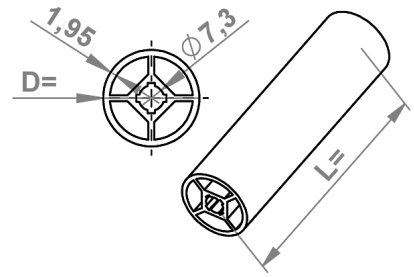


a (mm)	für Schraube	Griffrohr	Griffende	Artikelnummer
350	M6	schwarz	schwarz	05.00333.350
350	M6	alufarben	silber	05.00333.ALU350
500	M6	schwarz	schwarz	05.00333.500
500	M6	alufarben	silber	05.00333.ALU500
550	M6	schwarz	schwarz	05.00333.550
750	M6	schwarz	schwarz	05.00333.750
750	M6	alufarben	silber	05.00333.ALU750

## Rundrohr D28

### Beschreibung

Das Rundrohr D28 Aluminium eloxiert ist kombinierbar mit unserem Set Handgriff Endstück für D28 (siehe Handgriff Endstück D30 und D28). Die Rohrstanze ist 6000 mm lang wird individuell nach Kundenwunsch abgelängt.



### Ausführungen

Material/Oberfläche: Aluminium; eloxiert

### Extras

Handgriff Endstück 05.01390.00

Material	Oberfläche	D (mm)	L (mm)	Artikelnummer
Aluminium	eloxiert	Ø28	10 - 6000 mm	05.6216.

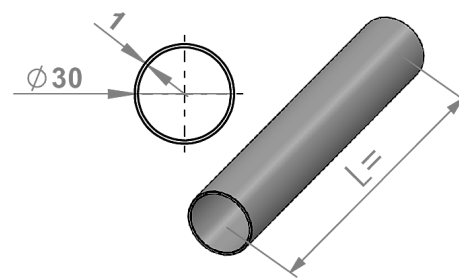
## Griffrohr D30

### Beschreibung

Die Griffrohre D30 Aluminium sind in den Varianten Aluminium eloxiert und mit PP-Ummantelung schwarz verfügbar und kombinierbar mit unseren Griff End- und Mittelstücken.

Bei der Ausführung PP-Ummantelung ist für den Einbau in die Griffendstücke die Kunststoff-Ummantelung an den Enden zu entfernen.

Sie sind in verschiedenen Längen verfügbar, sowie als Stange in 2 Meter Länge zum individuellen Ablängen nach Wunsch.



### Ausführungen

Material/Oberfläche:

Variante 1: Aluminium, EV1 eloxiert

Variante 2: Stahl 1.0034 mit PP-Ummantelung; schwarz

Variante 3: Edelstahl auf Anfrage

Abmessungen: D=30 mm, t=1mm

Material	Oberfläche	D (mm)	t (mm)	L (mm)	Artikelnummer
Aluminium	eloxiert	30	1	70	05.09800.70
Aluminium	eloxiert	30	1	170	05.09800.170
Aluminium	eloxiert	30	1	270	05.09800.270
Aluminium	eloxiert	30	1	370	05.09800.370
Aluminium	eloxiert	30	1	2000	05.09800.2000
Stahl	PP-Ummantelung, schwarz	30	1	70	05.09805.70
Stahl	PP-Ummantelung, schwarz	30	1	170	05.09805.170
Stahl	PP-Ummantelung, schwarz	30	1	270	05.09805.270
Stahl	PP-Ummantelung, schwarz	30	1	370	05.09805.370
Stahl	PP-Ummantelung, schwarz	30	1	2000	05.09805.2000

## Handgriff Endstück D30 und D28

### Beschreibung

Das Handgriff Endstück ist für Griffrohre D28 und D30 verfügbar. Die dazugehörigen Griffrohre sind in verschiedenen Fixlängen erhältlich, können aber auch auf Kundenwunsch abgelängt werden. Auf diese Weise sind kundenindividuelle Griffe möglich.

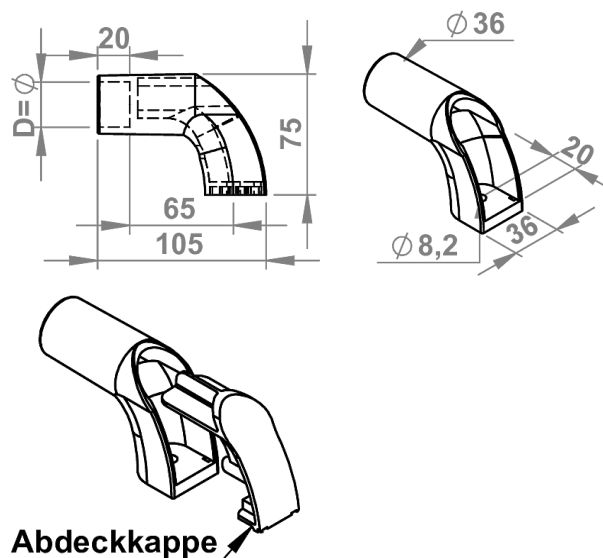
Die Befestigung erfolgt vorderseitig mit Innensechskant-Schrauben, rückseitig mit Schrauben und in die Abdeckkappen eingelegten Muttern M8.

Die Handgriffe werden inklusive Abdeckkappen geliefert.

### Ausführungen

Material: Kunststoff PA, glaskugelverstärkt

Farbe: schwarz



**Abdeckkappe**

Ausführung	für Griffrohr D (mm)	Material	Farbe	Set (2 Stück)	Artikelnummer
Handgriff Endstück	Ø28	PA	schwarz	inkl. Abdeckkappen	05.01390.00
Handgriff Endstück	Ø30	PA	schwarz	inkl. Abdeckkappen	05.01323.00

## Handgriff End- und Mittelstück

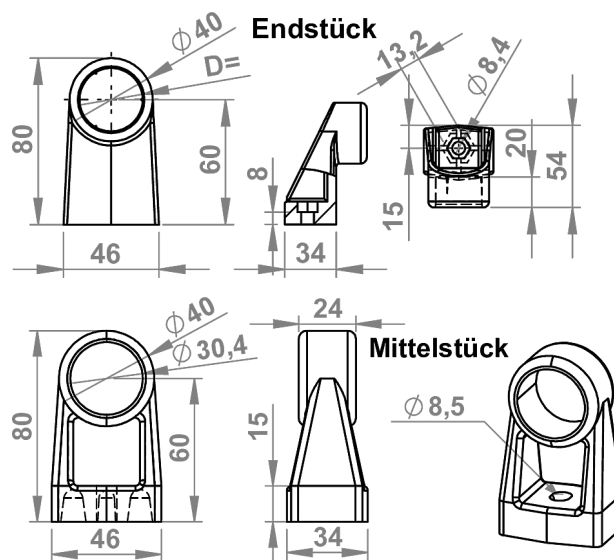
### Beschreibung

Mit den Handgriff End- und Mittelstücken sind individuelle Griffe in variabler Länge möglich, Sie sind auf ein Griffrohr mit Durchmesser 30 mm ausgelegt.

### Ausführungen

Material: Kunststoff PA

Farbe: schwarz



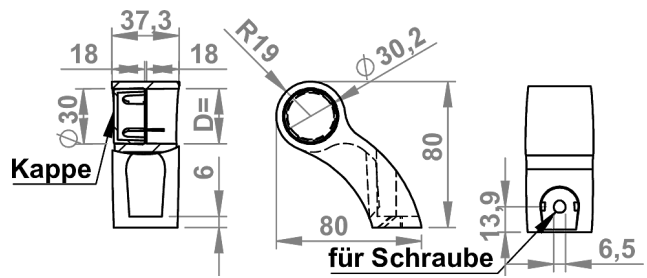
Ausführung	für Griffrohr D (mm)	Material	Farbe	Artikelnummer
Handgriff Endstück	Ø30	PA	schwarz	05.01326.00
Handgriff Mittelstück	Ø30	PA	schwarz	05.01327.00

## Griffhalter Set D30, abgewinkelt

### Beschreibung

Die Griffhalter abgewinkelt sind für Griffrohre D30 mm ausgelegt und können als End- und Mittelstück verwendet werden.

Die Befestigung erfolgt vorderseitig über M6 Schrauben.



### Set beinhaltet

- 2 x Griffschenkel
- 2 x Abdeckkappen Anschraubpunkt
- 2 x Abdeckkappen offenes Loch im Systemgriffschenkel als Endstück

### Ausführungen

Material/Oberfläche: Kunststoff PA-GF; schwarz

für Griffrohr D (mm)	für Schraube	Material	Farbe	Extras	Artikelnummer
Ø30	M6	PA-GF	schwarz	inkl. 2 Abdeckkappen	05.09584.00

## Fallenverschluss GD-Zn

### Beschreibung

Der Fallenverschluss GD-Zn ist ein Schlosssystem für Schwenktüren und Klappen und wird auf Türrahmen und Zargen aufgeschraubt. Die Befestigung erfolgt rückseitig mit Schrauben M6.

Er verfügt über einen ergonomischen Schwenkgriff und eignet sich besonders für Türen, die häufig geöffnet bzw. geschlossen werden.

Der Fallenverschluss GD-Zn ist mit und ohne Schließzylinder verfügbar.

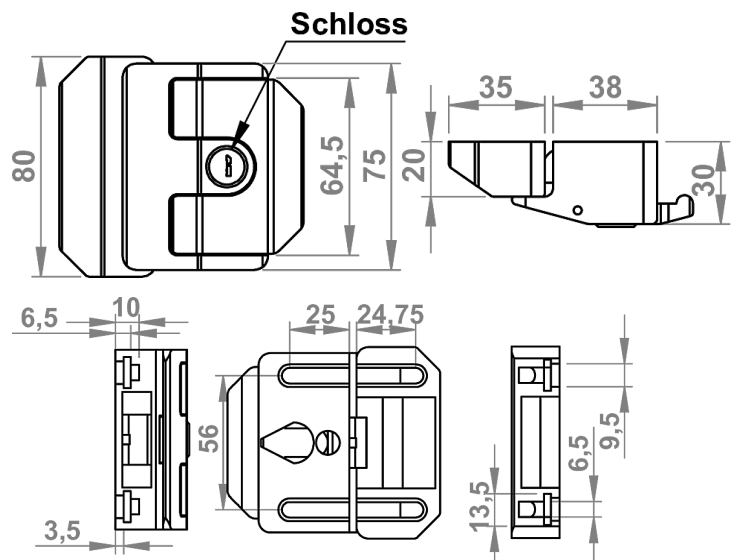
Bei der Variante mit Schließzylinder kann man zwischen gleichschließend (alle Schlösser haben einen identischen Schlüssel) und verschiedenschließend (jedes Schloss zeichnet sich durch einen eigenen Schlüssel aus) wählen. Pro Fallenverschluss werden zwei Schlüssel mitgeliefert.

### Ausführungen

Material/Oberfläche: GD-Zn; schwarz pulverbeschichtet

### Extras

Ersatzschlüssel für gleichschließende Schlösser verfügbar



Schloss	Material	Oberfläche	Farbe	Extras	Artikelnummer
gleich	GD-Zn	pulverbeschichtet	schwarz		05.02059.00
ohne	GD-Zn	pulverbeschichtet	schwarz		05.02051.00
verschieden	GD-Zn	pulverbeschichtet	schwarz		05.02062.00
gleich				Ersatzschlüssel	05.02059.ES

## Fallenverschluss Compact GD-Al

### Beschreibung

Der Fallenverschluss Compact ist ein Schlosssystem für Schwenktüren und Klappen und wird auf Türrahmen und Zargen aufgeschraubt. Die Befestigung erfolgt vorderseitig mit Schrauben M6. Die Montage erfolgt ohne mechanische Bearbeitung.

Der Fallenverschluss Compact ist mit und ohne Schließzylinder verfügbar.

Bei der Variante mit Schließzylinder kann man zwischen gleichschließend (alle Schlösser haben einen identischen Schlüssel) und verschiedenschließend (jedes Schloss zeichnet sich durch einen eigenen Schlüssel aus) wählen. Pro Fallenverschluss werden zwei Schlüssel mitgeliefert. Bei der Variante mit Doppelbartschloss wird ein Schlüssel mitgeliefert.

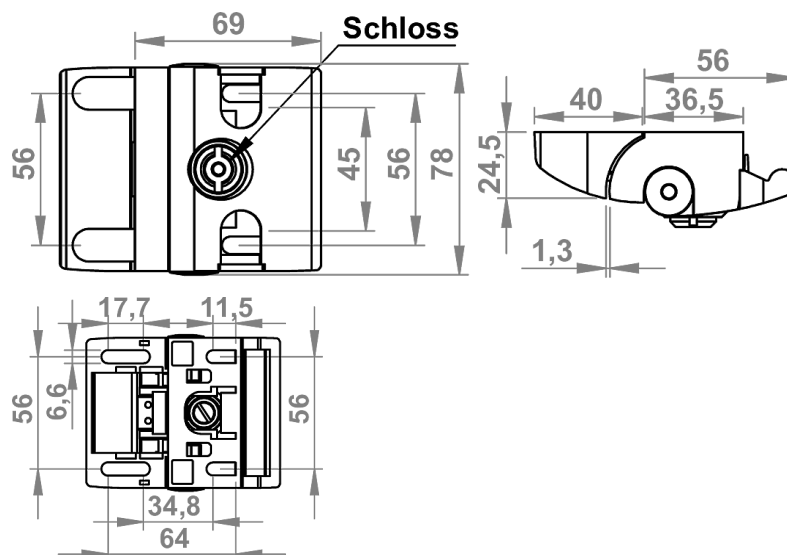
Er verfügt über einen ergonomischen Schwenkgriff und eignet sich besonders für Türen, die häufig geöffnet bzw. geschlossen werden.

Der Fallenverschluss Compact sichert im geschlossenen Zustand gegen Demontage. Ein passender Notöffner kann separat bestellt werden (siehe Notöffner 05.08968.00).

### Ausführungen

Material: GD-Al

Oberfläche: pulverbeschichtet; schwarz oder alufarbig



Schloss	Ausführung	Material	Oberfläche	Farbe	Artikelnummer
gleich	Compact	GD-Al	pulverbeschichtet	schwarz	05.02058.00
gleich	Compact	GD-Al	pulverbeschichtet	alufarbig	05.02058.ALU
ohne	Compact	GD-Al	pulverbeschichtet	schwarz	05.02041.00
ohne	Compact	GD-Al	pulverbeschichtet	alufarbig	05.02041.ALU
verschieden	Compact	GD-Al	pulverbeschichtet	schwarz	05.02088.00
verschieden	Compact	GD-Al	pulverbeschichtet	alufarbig	05.02088.ALU
Doppelbart	Compact	GD-Al	pulverbeschichtet	schwarz	05.02077.00
Vierkantschloss	Compact	GD-Al	pulverbeschichtet	schwarz	05.02049.00

## Fallenverschluss Compact Twin GD-Al

### Beschreibung

Der Fallenverschluss Compact Twin GD-Al ist ein Schlosssystem für Schwenktüren und wird auf Türrahmen und Zargen aufgeschraubt. Die Befestigung erfolgt vorderseitig mit Schrauben M6. Die Montage erfolgt ohne mechanische Bearbeitung.

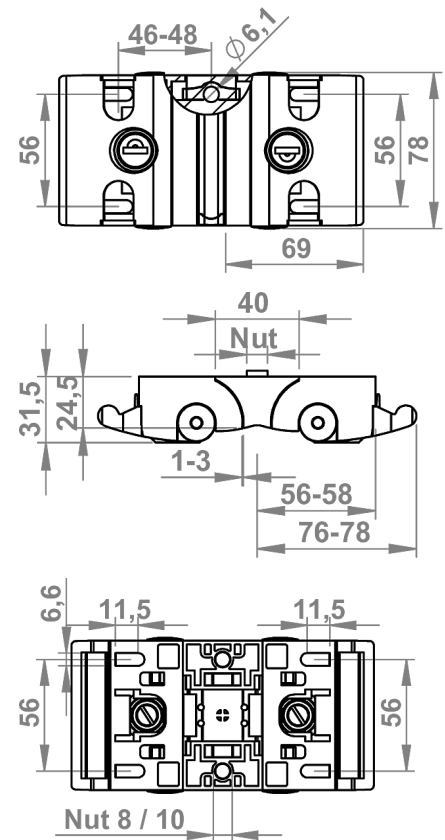
Der Twin Fallenverschluss ermöglicht einen selektiven Zugang unter Verwendung nur eines Pfostens.

Man kann zwischen den Varianten gleichschließend (alle Schlösser haben einen identischen Schlüssel) und verschiedenschließend (jedes Schloss zeichnet sich durch einen eigenen Schlüssel aus) wählen.

Der Fallenverschluss Twin sichert im geschlossenen Zustand gegen Demontage. Ein passender Notöffner kann separat bestellt werden (siehe Notöffner 05.08968.00).

### Ausführungen

Material/Oberfläche: GD-Al; schwarz pulverbeschichtet  
separate Nutfixierungen 8 (I) und 10 (B) liegen bei



Schloss	Ausführung	Material	Oberfläche	Farbe	Artikelnummer
gleich	Compact Twin	GD-Al	pulverbeschichtet	schwarz	05.02044.00
verschieden	Compact Twin	GD-Al	pulverbeschichtet	schwarz	05.02047.00

## Fallenverschluss Pro GD-Al

### Beschreibung

Der Fallenverschluss Pro ist ein Schlosssystem für Schwenktüren und Klappen und wird auf Türrahmen und Zargen aufgeschraubt. Die Befestigung erfolgt vorderseitig mit Schrauben M6. Die Montage erfolgt ohne mechanische Bearbeitung.

Er ist mit und ohne Schließzylinder verfügbar.

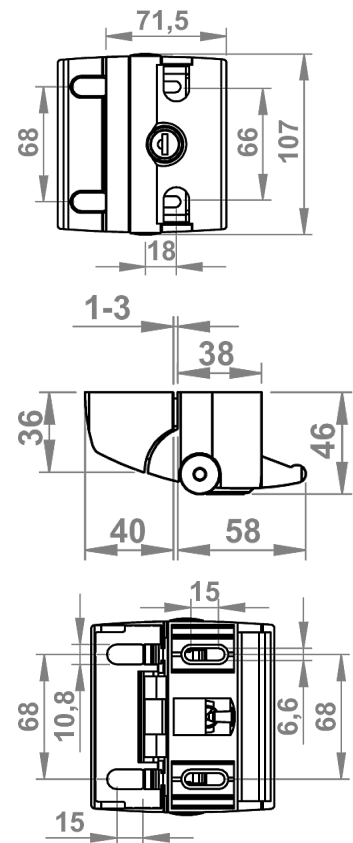
Bei der Variante mit Schließzylinder kann man zwischen gleichschließend (alle Schlösser haben einen identischen Schlüssel) und verschiedenschließend (jedes Schloss zeichnet sich durch einen eigenen Schlüssel aus) wählen. Pro Fallenverschluss werden zwei Schlüssel mitgeliefert.

Er verfügt über einen ergonomischen Schwenkgriff und eignet sich besonders für Türen, die häufig geöffnet bzw. geschlossen werden.

Der Fallenverschluss Pro sichert im geschlossenen Zustand gegen Demontage. Ein passender Notöffner kann separat bestellt werden (siehe Notöffner 05.08968.00).

### Ausführungen

Material/Oberfläche: GD-Al; schwarz pulverbeschichtet



Schloss	Ausführung	Material	Oberfläche	Farbe	Artikelnummer
gleich	Pro	GD-Al	pulverbeschichtet	schwarz	05.02089.00
ohne	Pro	GD-Al	pulverbeschichtet	schwarz	05.02083.00
verschieden	Pro	GD-Al	pulverbeschichtet	schwarz	05.02087.00

## Notöffner für Fallenverschluss Compact und Pro

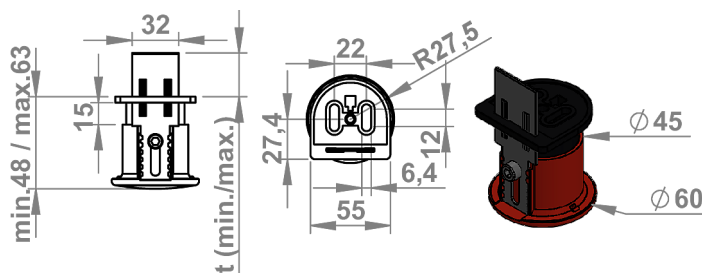
### Beschreibung

Der Notöffner ermöglicht bei den Fallenverschluss-Varianten Compact und Pro eine rückseitige Notentriegelung.

Die Befestigung erfolgt vorderseitig mit zwei Zylinderschrauben M6 x 20.

Varianten: mit und ohne Sicherheitsraste

Für den Schiebetürverschluss Compact (05.02081.00 und 05.02082.00) empfehlen wir die Ausführung Notöffner mit Sicherheitsraste und einen innen montierten Handgriff.



### Ausführungen

Material/Oberfläche:

Grundkörper: PA 6, glasfaserverstärkt; schwarz

Druckknopf: PA 6, glasfaserverstärkt; rot

Entsperrriegel: St. vz.

Sicherheitsraste	t min. (mm)	t max. (mm)	P (mm)	Artikelnummer
ja	30	50	30 - 50	05.08969.00
nein	30	50	30 - 50	05.08931.00
ja	60	80	60 - 80	05.08968.00

## Schiebetürverschluss Compact GD-Al

### Beschreibung

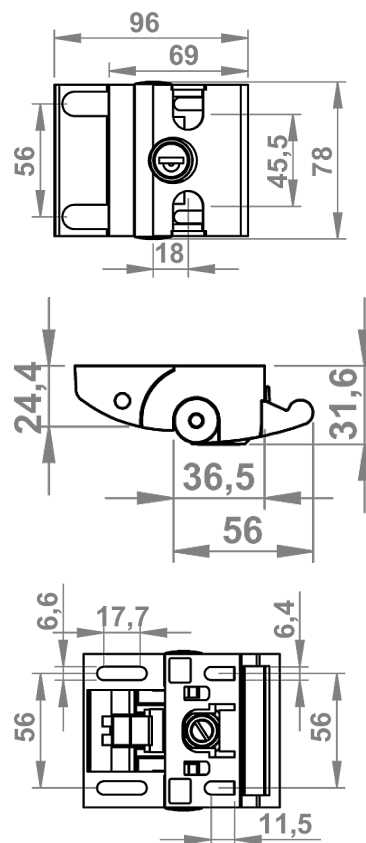
Der Schiebetürverschluss Compact ermöglicht das leichte und sichere Öffnen und Schließen von Schiebetüren. Die Befestigung erfolgt vorderseitig mit Schrauben M6. Die Montage erfolgt ohne mechanische Bearbeitung.

Der Schiebetürverschluss ist mit und ohne Schließzylinder verfügbar. Bei der Variante mit Schließzylinder kann man zwischen gleichschließend (alle Schlösser haben einen identischen Schlüssel) und verschiedenschließend (jedes Schloss zeichnet sich durch einen eigenen Schlüssel aus) wählen. Pro Fallenverschluss werden zwei Schlüssel mitgeliefert.

Der Schiebetürverschluss sichert im geschlossenen Zustand gegen Demontage. Ein passender Notöffner kann separat bestellt werden (siehe Notöffner 05.08968.00).

### Ausführungen

Material/Oberfläche: GD-Al; schwarz pulverbeschichtet



Schloss	Material	Oberfläche	Farbe	Artikelnummer
gleich	GD-Al	pulverbeschichtet	schwarz	05.02081.00
ohne	GD-Al	pulverbeschichtet	schwarz	05.02084.00
verschieden	GD-Al	pulverbeschichtet	schwarz	05.02082.00

## Türschloss Set

### Beschreibung

Das Türschloss Set ist für das leichte und sichere Verschießen von Schwenk- und Schiebetüren geeignet.

Für die Montage ist keine mechanische Bearbeitung notwendig. Es werden je drei Schlüssen mitgeliefert (Beim Doppelbartschloss wird ein Schlüssen mitgeliefert)

Das Türschloss wird als Set, inklusive Befestigung geliefert.

### Ausführungen

Material/Oberfläche:

Gehäuse: GD-Al;alufarbig lackiert

Arretierungskreuz: GD-Al;schwarz pulverbeschichtet

Griff: GD- Zn;schwarz Kunststoff ummantelt

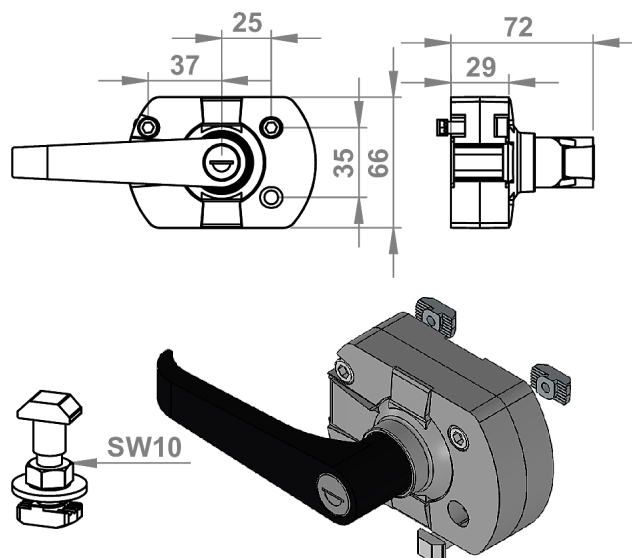
Befestigungsmaterial: St.vz.

### Varianten

gleichschließend: identische Schlüssel für alle Schlösser

verschiedenschließend: jedes Türschloss hat einen eigenen Schlüssel

Doppelbartschloss



Schloss	Artikelnummer
gleich schließend	05.02012.00
verschiedenschließend	05.02011.00
Doppelbartschloss	05.02013.00

## Riegel Zn

### Beschreibung

Der Riegel Zn ermöglicht das leichte Verschließen von Türen und Klappen, mit gefedertem Schließzapfen.

Er wird als Set, inklusive separater Nutfixierungen geliefert.

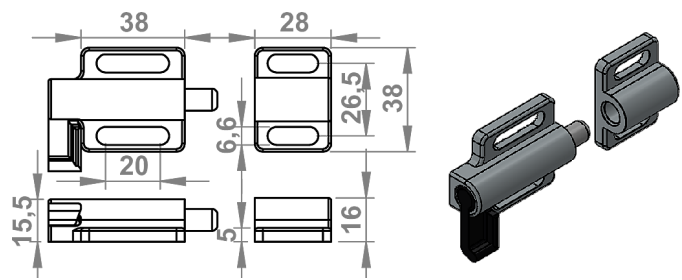
### Ausführungen

Material/Oberfläche:

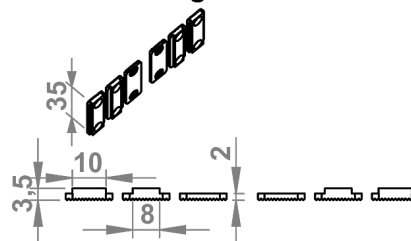
Gehäuse: GD-Zn; alufarbig pulverbeschichtet

Griff: PA; schwarz

Bolzen: VA



### Nutfixierungen



Material Gehäuse	Oberfläche	Farbe	Artikelnummer
GD-Zn	pulverbeschichtet	alufarbig	05.09981.00

## Magnetanschlag

### Beschreibung

Der Magnetanschlag dient als Anschlag von Türen und Klappen. Beim Einschwenken der Türe wird diese durch den eingebauten Magnetschnäpper festgehalten.

Das Anschlagblech wird bei der Montage über seine Verdrehsicherung fixiert und verhindert so das Verschieben des Magnetanschlages.

Set bestehend aus: je 1x Magnetanschlag, Halteplatte, Nutfixierung, Fixierungsstück, 2x Schrauben M5 x14

### Ausführungen

Material/Oberfläche:

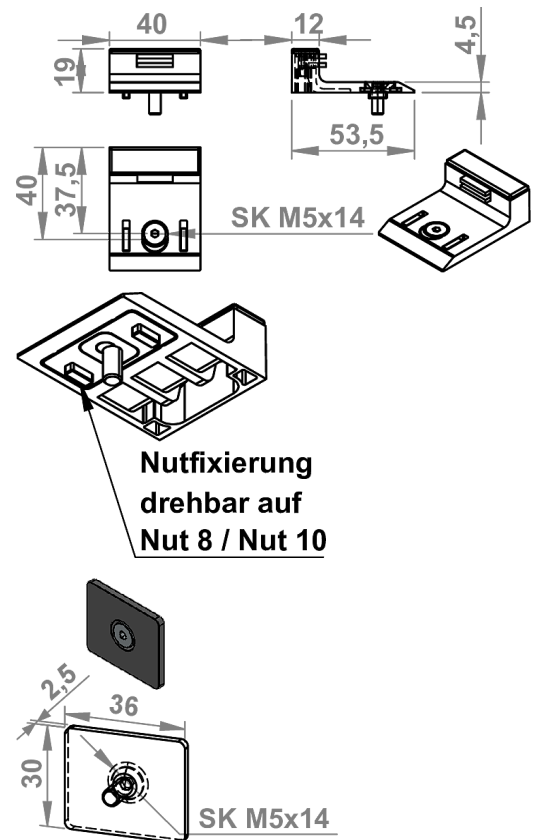
Magnetanschlag: PA-GF, schwarz

Magnet: Neodym Halteplatte: St. vz.

Nutfixierung: GD-Zn, schwarz

Schrauben: St. vz,

Fixierungsstück: PA-GF; schwarz



Verschlusskraft (N)	Material	Farbe	Artikelnummer
ca. 30	PA-GF	schwarz	05.08821.00

## Magnetverschluss 20

### Beschreibung

Die Magnetverschlüsse 20 eignen sich gut als Schnellverschluss für Schwenk- und Schiebetüren und sind für die Profilverreihe 20x20 ausgelegt.

Über die Langlöcher werden die Magnetverschlüsse an die Stärke des Flächenelementes angepasst. In Verbindung mit Befestigungswinkeln können sie auch an Türen mit Profilrahmen eingesetzt werden.

### Ausführungen

Material/Oberfläche:

Magnetverschluss: PA-GF;schwarz

Montageset: St. vz.

Befestigungswinkel: Aluminium

#### Set 1

1x Magnetverschluss

1x Flachkopfschraube M4x5

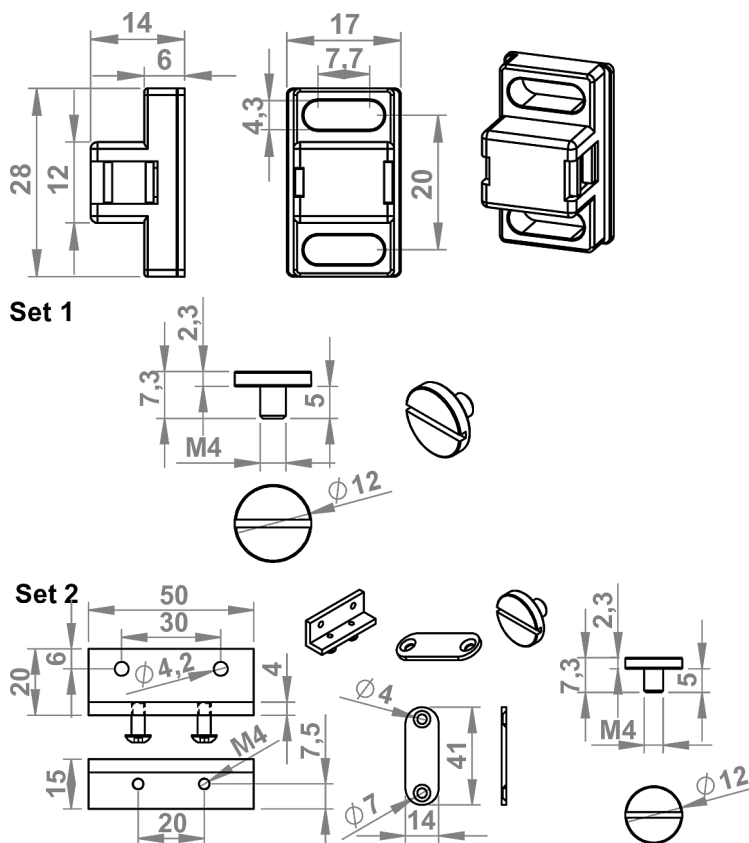
#### Set 2

1x Magnetverschluss

1x Halteplatte 14x41x2 mm

2x Schrauben M4x10

1x Befestigungswinkel



Set	Verschlusskraft	Farbe	Artikelnummer
1	ca. 5 N vorne / 3 N hinten	schwarz	05.01658.00
2	ca. 5 N vorne / 3 N hinten	schwarz	05.01659.00

## Magnetverschluss 30

### Beschreibung

Die Magnetverschlüsse 30 eignen sich gut als Schnellverschluss für Schwenk- und Schiebetüren und sind für die Profilvereihen 30x30 und 40x40 ausgelegt. Über die Langlöcher werden die Magnetverschlüsse an die Stärke des Flächenelementes angepasst. In Verbindung mit Befestigungswinkeln können sie auch an Türen mit Profilrahmen eingesetzt werden.

### Ausführungen

Material/Oberfläche:  
Magnetverschluss: PA-GF; schwarz, grau  
Montageset: St. vz.  
Befestigungswinkel: Aluminium

#### Set 1

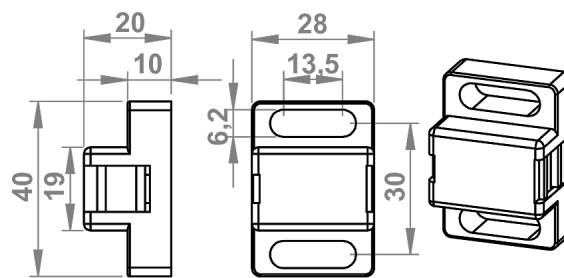
1x Magnetverschluss  
1x Flachkopfschraube M5x6

#### Set 2

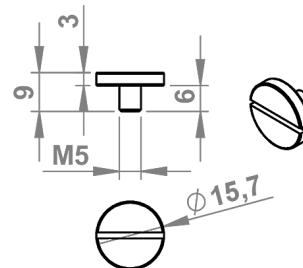
1x Magnetverschluss  
1x Flachkopfschraube M5x6  
1x Halteplatte 14x41x2 mm

### Befestigung

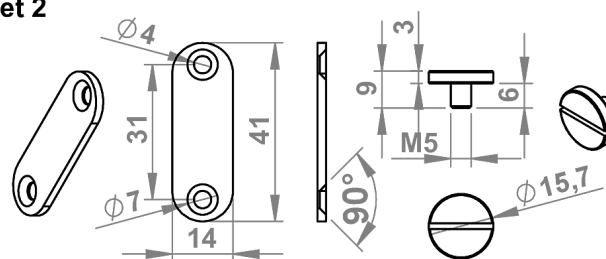
Magnetverschluss: mit Schrauben M6  
Halteplatte: mit Senkschrauben M4



Set 1



Set 2



Set	Verschlusskraft	Farbe	Artikelnummer
1	ca. 20 N vorne / 10 N hinten	schwarz	05.08791.00
1	ca. 20 N vorne / 10 N hinten	RAL 7042	05.08791.40
2	ca. 20 N vorne / 10 N hinten	schwarz	05.01650.00
2	ca. 20 N vorne / 10 N hinten	RAL 7042	05.01650.40

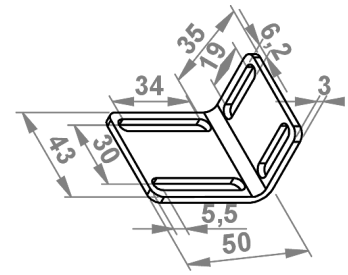
## Befestigungswinkel für Magnetverschluss 30

### Beschreibung

Der Befestigungswinkel ermöglicht die flexible Positionierung des Magnetverschlusses 30.

### Ausführungen

Material/Oberfläche: St. vz.



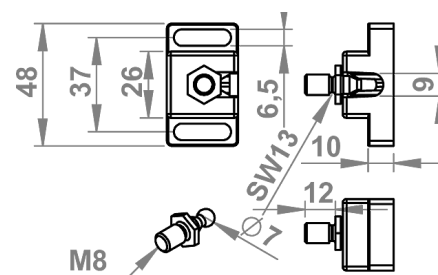
für Magnetverschluss	Maße (mm)	Material	Oberfläche	Artikelnummer
30	50 x 35 x 43	St.	vz.	05.08797.00

## Kugelschnäpper 30

### Beschreibung

Der Kugelschnäpper 30 eignet sich zum Schließen von Schwenk- oder Schiebetüren. Über Langlöcher lassen sich die Verschlüsse an die jeweiligen Stärken der Flächenelemente anpassen.

Mit Hilfe der Befestigungswinkel 05.47502.00 oder 05.00017.00 lassen sich die Kugelschnäpper flexibel positionieren (siehe Befestigungswinkel Kugelschnäpper).



### Ausführungen

Material/Oberfläche:

Kugelschnäpper: PA-GF; schwarz

ESD Ausführung, weitere Farben und Halteschrauben VA auf Anfrage

Ausführung	Material	Haltekraft (N)	Farbe	Artikelnummer
leicht	PA-GF	ca. 40	schwarz	02.00001.00
leicht	PA-GF	ca. 40	RAL 7042	02.00001.40
schwer	PA-GF	ca. 50	schwarz	02.00002.00
schwer	PA-GF	ca. 50	RAL 7042	02.00002.40

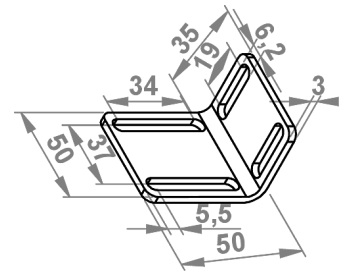
## Befestigungswinkel für Kugelschnäpper 30 - St. vz.

### Beschreibung

Der Befestigungswinkel für Kugelschnäpper 30 ermöglicht die flexible Positionierung der Kugelschnäpper.

### Ausführungen

Material/Oberfläche: St. vz.



für Kugelschnäpper	Maße (mm)	Material	Oberfläche	Artikelnummer
Serie 30	50 x 50 x 35	St.	verzinkt	05.00017.00

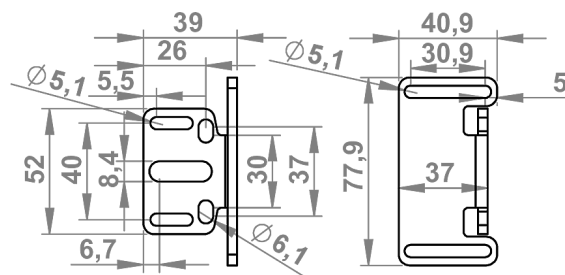
## Befestigungswinkel für Kugelschnäpper - St. schwarz

### Beschreibung

Der Befestigungswinkel für Kugelschnäpper St. schwarz, dient der einfachen Befestigung von Kugel- und Magnetschnäppern an Profilen aller Baureihen. Über die Langlöcher ist eine positionsgenaue Einstellung der Schnäppergehäuse wie auch des Kugelbolzens möglich.

### Ausführungen

Material/Oberfläche: Stahl; schwarz pulverbeschichtet



für Kugelschnäpper	Maße (mm)	Material	Oberfläche	Farbe	Artikelnummer
Serie 30	75 x 34 x 49	St.	pulverbeschichtet	schwarz	05.47506.00

## Türschnäpper Zn

### Beschreibung

Der Türschnäpper Zn ist als Schnellverschluss für Schwenktüren gedacht. Durch seine geringe Bauhöhe kann man einen Türspalt von 12 mm erreichen.

Der Türschnäpper wird im Ständerprofil angebracht und die Zylinderschraube DIN912-M6 in der gegenüberliegenden Nut der Türe. Türschnäpper und Zylinderschraube verrasten beim Schließen. Die Länge der Zylinderschraube M6 ist abhängig von der verwendeten Nut, der Türschnäpper selbst wird über M4 Senkkopfschrauben und Nutensteine befestigt.

Das Set beinhaltet: Türschnäpper, inkl. Abdeckkappe und 2x Schrauben M4.

Haltekraft: ca. 40N

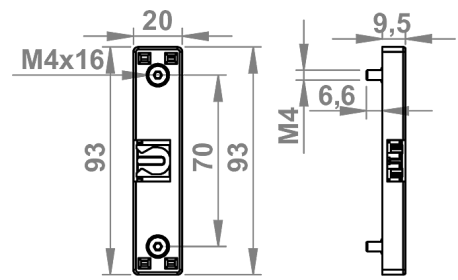
### Ausführungen

Material/Oberfläche:

Türschnäpper: GD-Zn; schwarz blank

Abdeckkappen: PA, schwarz

Befestigung: St. vz.



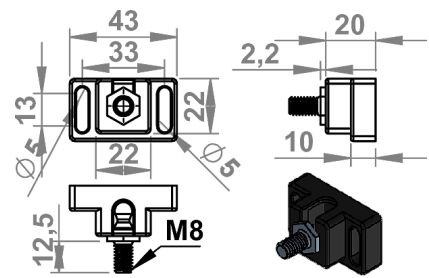
Material	Farbe	Haltekraft	Extras	Artikelnummer
GD-Zn	schwarz	ca. 40N	Set	05.09875.00

## Kugelschnäpper 8 PA

### Beschreibung

Der Kugelschnäpper 8 eignet sich zum schließen von Schwenk- oder Schiebetüren. Über Langlöcher lassen sich die Verschlüsse an die jeweiligen Stärken der Flächenelemente anpassen.

Mit Hilfe der Befestigungswinkel 05.47502.00 oder 05.00017.00 lassen sich die Kugelschnäpper flexibel positionieren (siehe Befestigungswinkel Kugelschnäpper).



### Ausführungen

Material/Oberfläche:

Kugelschnäpper: PA-GF; schwarz

auch als Satz, inklusive Befestigung verfügbar

Ausführung	Material	Haltekraft (N)	Farbe	Extras	Artikelnummer
schwer	PA-GF	ca. 75	schwarz		02.00003.00
schwer	PA-GF	ca. 75	schwarz	Set	02.00003.05

## Doppelkugelschnäpper PA

### Beschreibung

Der Doppelkugelschnäpper PA eignet sich zum Schließen von Schwenk- oder Schiebetüren, sowie Türen mit oder ohne Rahmen. Über die Langlöcher lassen sich Abstände gut ausgleichen.

### Ausführungen

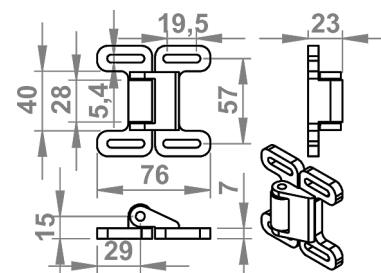
Material/Oberfläche:

Gehäuse: PA-GF; schwarz oder grau

Kugel: VA

Buchse: St. vz.

auch in leitfähiger Version (ESD) erhältlich



Verschlusskraft (N)	Material	Farbe	ESD	Artikelnummer
ca. 25	PA-GF	schwarz	nein	05.02318.00
ca. 25	PA-GF	RAL 7004	nein	05.02318.60
ca. 25	PA-GF	schwarz	ja	05.02318.ESD

## Doppelkugelschnäpper Messing

### Beschreibung

Der Doppelkugelschnäpper Messing ist als Schnellverschluss für Türen gedacht und in verschiedenen Größen erhältlich. Die Befestigung ist seitlich oder frontal möglich.

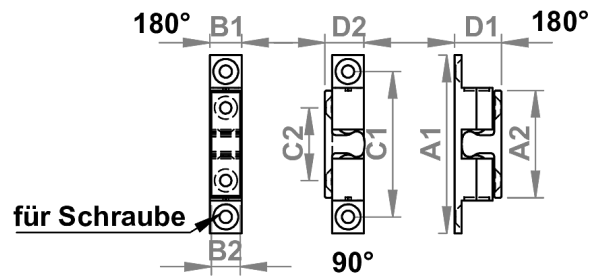
### Ausführungen

Material/Oberfläche:

Körper: Messing; verchromt

Gewindestift: St. vz,

Feder, Kugel: VA

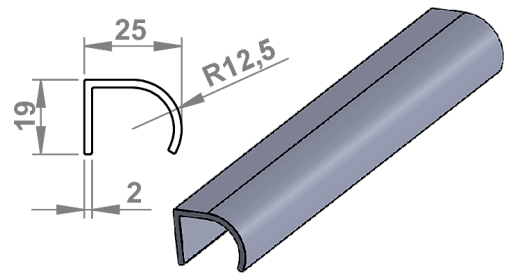


A1 (mm)	A2 (mm)	B1 (mm)	B2 (mm)	C1 (mm)	C2 (mm)	D1 (mm)	D2 (mm)	für Schraube	Artikelnummer
44,0	25,0	7,9	7,0	35,0	15,0	11,8	10,0	M3	05.02314.00
49,0	29,5	8,8	7,9	40,0	20,0	13,0	10,8	M3	05.02315.00
60,0	36,0	11,0	9,0	50,0	24,0	15,9	13,5	M4	05.02316.00
68,4	40,0	13,0	12,0	58,0	30,0	18,5	16,0	M4	05.02319.00

## Griffprofil 19x25

### Beschreibung

Das Griffprofil 19x25 eignet sich zur einfachen Herstellung individueller Griffleisten.  
Die Profilstange wird nach Kundenwunsch abgelängt.  
Für die Befestigung sind entsprechende Bohrungen im Profil erforderlich.



### Ausführungen

Material/Oberfläche: Aluminium; eloxiert

Material	Oberfläche	Länge (mm)	Artikelnummer
Aluminium	eloxiert	max. 6000	05.1032.

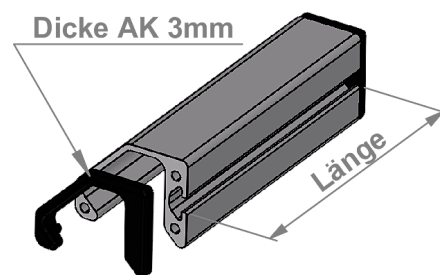
## Griffleisten (Set)

### Beschreibung

Das Griffleistenset ist ideal für individuelle Griffleisten zur Montage auf Türen oder Klappen.

Das Set wird aus dem Griffleistenprofil 5 gefertigt und individuell auf die Länge des Kundenwunsches abgelängt und durch den Abdeckkappensatz links und rechts ergänzt.

Die Befestigung erfolgt vorderseitig über Bohrungen im Nutboden der Griffleiste, rückseitig mit Nutsteinen in der Griffleiste.



### Ausführungen

Material/Oberfläche:

Griffleiste: Aluminium; eloxiert

Abdeckkappensatz: PA-GF; schwarz

Griffleiste	Abdeckkappensatz	Länge (mm)	Artikelnummer
Aluminium eloxiert	PA-GF; schwarz	bis max. 3000 mm	05.09580.00

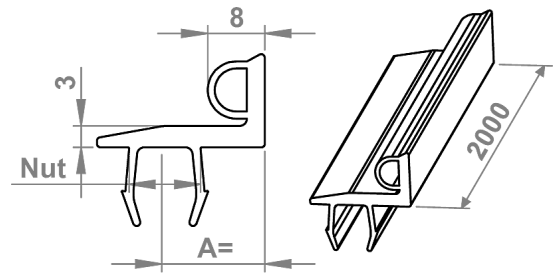
## Dichtleiste (B)

### Beschreibung

Die Dichtleiste (B) ermöglicht das bündige und blickdichte Schließen von Türen.

Sie wird in die innenliegende, der Tür zugewandten Nut eingeklipst und stoppt die Tür bündig zur Profilaußenfläche. Ihre elastische Dichtlippe überdeckt den Türspalt.

Die Dichtleiste (B) ist für die Profilkombinationen 30/30, 30/45 und 45/45 verfügbar.



### Ausführungen

Material:

Kunststoff PVC + TPE

Farbe: RAL 7004

Variante	Nut	A=	Farbe	Artikelnummer
Profilkombination 30/30	8 (B)	21,5	RAL 7004	05.61657.60
Profilkombination 45/30	10 (B)	14,0	RAL 7004	05.61658.60
Profilkombination 45/45	10 (B)	29,0	RAL 7004	05.61659.60

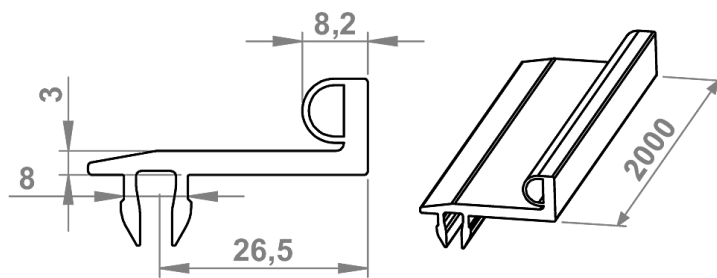
## Dichtleiste/Türanschlag (I)

### Beschreibung

Die Dichtleiste (I) ermöglicht das bündige und blickdichte Schließen von Türen.

Sie wird in die innenliegende, der Tür zugewandten Nut eingeklipst und stoppt die Tür bündig zur Profilaußenfläche.

Ihre elastische Dichtlippe überdeckt den Türspalt.



### Ausführungen

Material:

Kunststoff PVC + TPE

Farbe: RAL 7042

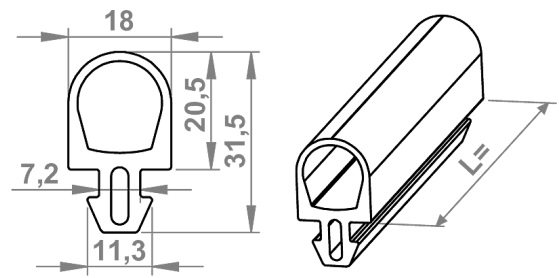
Variante	Nut	Farbe	Artikelnummer
Profilkombination 40/40	8 (I)	RAL 7042	05.61731.40

## Anschlagprofil 8 (I) - 20x18

### Beschreibung

Das Anschlagprofil 8 (I) kann als Anschlag für Schwenk-, Schiebe- und Hubtüren, sowie als Dichtprofil zum abgedichteten und blickdichten Schließen von Türen verwendet werden.

Das elastische Kunststoffprofil ist ausgelegt für die Profilbaureihe 8 (I) bzw. auch für das Klemmprofil 8 (I) 18x32. Bei Schutz- und Trennwänden wird es zur Reduzierung der Spaltenbreite genutzt.



### Ausführungen

Material:

Kunststoff NBR, 70 Shore A

Farbe: schwarz

Liefereinheit: 20 m, Zuschnitt nach Kundenwunsch möglich

für Nut	Material	Farbe	Liefereinheit (m)	Zuschnitt	Artikelnummer
8 (I)	NBR	schwarz	20	nach Kundenwunsch	05.45801.