



# MSI

Montage - Systeme - Industrierausrüstung

## Verbindungselemente



**Sie brauchen Unterstützung? Wir beraten Sie gerne!**  
Ob telefonisch, per Mail oder bei Ihnen vor Ort, wir sind für Sie da.

Tel.: 0911 / 780 618 - 0

Mail: [msi@msi-montagesysteme.de](mailto:msi@msi-montagesysteme.de)

Web: [www.msi-montagesysteme.de](http://www.msi-montagesysteme.de)

<b>Nutensteine</b>	4
Nutenstein 5 (I) einschwenkbar mit Federkugel	4
Nutenstein 5 (I) einschwenkbar mit Steg und Kugel	5
Nutenstein 6 (I) einschwenkbar mit Kugel	6
Nutenstein 6 (I) einschwenkbar mit Steg und Kugel	7
Nutenstein 8 (I) einschwenkbar mit Federkugel	8
Nutenstein 8 (I) einschwenkbar mit Steg und Kugel	9
Nutenstein 8 (I) schwer mit Federkugel	10
Nutenstein 8 (I) schwer mit Steg und Kugel	11
Nutenstein F 8 (I)	12
Nutenstein 6 (B)	13
Nutenstein 8 (B) einschwenkbar mit Federblech	14
T-Nutenstein 8 (B) mit Steg	15
Nutenstein 10 (B) einschwenkbar mit Federblech	16
T-Nutenstein 10 (B) schwer mit Steg	17
T-Nutenstein 10 (B) schwer mit Steg und Kugel	18
<b>Hammermuttern</b>	19
Hammermutter 8 (I)	19
Hammermutter 6 (B)	20
Hammermutter 8 (B)	21
Hammermutter 10 (B)	22
<b>Hammerschrauben</b>	23
Hammerschraube 8 (I)	23
Hammerschraube 8 (B)	24
Hammerschraube 10 (B)	25
<b>Halbrund- / Selbstformende Schrauben</b>	26
Halbrundschraube 10 (B) - M12x30	26
Selbstformende Schrauben mit Torx 6 (B)	27
Selbstformende Schrauben mit Torx 8 (B)	28
Selbstformende Schrauben 10 (B)	29
<b>F-Verbindungssätze</b>	30
F-Verbindungssatz 8 (I)	30
F-Verbindungssatz 8E (B)	31
F-Verbindungssatz 10 (B)	32
F-Stoß-Verbindungssatz 8 (I)	33
<b>Automatik-Verbindungssätze</b>	34
Automatik-Verbindungssatz 5 (I)	34
Automatik-Verbindungssatz 6 (I)	35

Automatik-Verbindungssatz 8 (I)	36
Automatik-Verbindungssatz 8E (B)	37
Automatik-Verbindungssatz 10 (B)	38
Automatik-Stoß-Verbindungssatz 5 (I)	39
Automatik-Stoß-Verbindungssatz 6 (I)	40
Automatik-Stoß-Verbindungssatz 8 (I)	41
Automatik-Stoß-Verbindungssatz 8E (B)	42
Automatik-Stoß-Verbindungssatz 10 (B)	43
<b>Standard- Verbindungssätze</b>	44
Standard-Verbindungssatz 5 (I)	44
Standard-Verbindungssatz 6 (I)	45
Standard-Verbindungssatz 8 (I)	46
Standard-Verbindungssatz 8 (B)	47
Standard-Verbindungssatz 10 (B)	48
<b>Bolzenverbinder</b>	49
Bolzenverbinder 8 (I)	49
Bolzenverbinder 8E (B)	50
Bolzenverbinder 10 (B)	51
<b>Schnellspanverbinder</b>	52
Schnellspanverbinder 8 (I)	52
Schnellspanverbinder 6 (B)	53
Schnellspanverbinder 8E (B)	54
Schnellspanverbinder 10 (B)	55
<b>Universal-Verbindungssätze</b>	56
Universal -Verbindungssatz 5 (I)	56
Universal -Verbindungssatz 6 (I)	57
Universal -Verbindungssatz 8 (I)	58
Universal-Stoß-Verbindungssatz 6 (I)	59
Universal-Stoß-Verbindungssatz 8 (I)	60
<b>Laschen</b>	61
Laschen 5 (I)	61
Laschen 6 (I)	62
Laschen 8 (I)	63
Laschen 8 (B)	64
Laschen 10 (B)	65
Automatik-Laschensatz 8 (I)	66
<b>Winkel Stahl</b>	67
Winkel St. 5 (I)	67

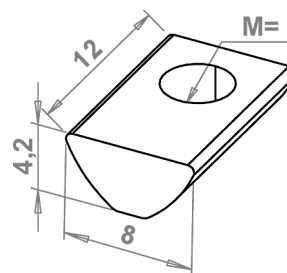
Winkel St. 6 (I)	68
Winkel St. 8 (I)	69
Winkel St. 8 (B)	70
Winkel St. 10 (B)	71
<b>Wüfelverbinder</b>	72
Wüfelverbinder 5 (I)	72
Wüfelverbinder 8 (I)	73
Wüfelverbinder 6 (B)	74
Wüfelverbinder 8 (B)	75
Wüfelverbinder 10 (B)	76
<b>Innenwinkel</b>	77
Innenwinkel 6 (B)	77
Innenwinkel 8 (B)	78
Innenwinkel 10 (B)	79
<b>Gehrungsverbinder</b>	80
Gehrungsverbinder 8 (I) - 30° - 90°	80
Gehrungsverbinder 10 (B) - 45° - 90°	81
Gehrungsverbinder 10 (B) - 60° - 180°	82
Uni-Gehrungsverbinder 8 (I) - 45°	83
Gehrungsverbinder 8 (I)	84
Gehrungsverbinder 10 (B)	85
<b>Klemmprofil Verbinder</b>	86
Klemmprofil Verbinder 8 (I) - 40x40 E	86
Klemmprofil Verbinder 8 (I) - 18x32	87
<b>Sonstige Verbinder</b>	88
Befestigungswinkel Zn 8 (I)	88
Direktverbinder 8 (I)	89
Winkelfeststellung 8 (I) - 80x40	90

## Nutenstein 5 (I) einschwenkbar mit Federkugel

### Beschreibung

Einschwenkbarer Nutenstein 5 (I), der nachträglich an beliebiger Stelle in der Nut montiert werden kann.

Durch die Federkugel hält der Nutenstein seine Position in der Nut.



### Ausführungen

Material: Stahl verzinkt (St. vz.) und Edelstahl (VA)

Gewindegröße	Ausführung	ESD	Sonderausführung	Artikelnummer
M3	St. vz.	nein	nein	05.08592.00
M3	VA	nein	nein	05.08592.50
M4	St. vz.	nein	nein	05.08591.00
M4	VA	nein	nein	05.08591.50
M5	St. vz.	nein	nein	05.08590.00
M5	VA	nein	nein	05.08590.50

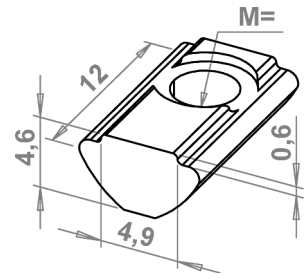
## Nutenstein 5 (I) einschwenkbar mit Steg und Kugel

### Beschreibung

Einschwenkbarer Nutenstein 5 (I), der nachträglich an beliebiger Stelle in der Nut montiert werden kann.

Durch die Federkugel hält der Nutenstein seine Position in der Nut.

Die automatische Positionierung erfolgt durch den Führungssteg entlang der Nut.



### Ausführungen

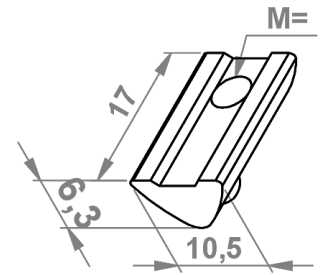
Material: Stahl verzinkt (St. vz.)

Gewindegröße	Ausführung	ESD	Sonderausführung	Artikelnummer
M3	St. vz.	nein	nein	02.01654.00
M4	St. vz.	nein	nein	02.01655.00
M5	St. vz.	nein	nein	02.01656.00

## Nutenstein 6 (I) einschwenkbar mit Kugel

### Beschreibung

Der Nutenstein 6 (I) ist ein universelles Befestigungselement. Er kann an beliebiger Stelle in die Profilnut eingeschwenkt werden und wird durch die Federkugel in seiner Position gehalten.



### Ausführungen

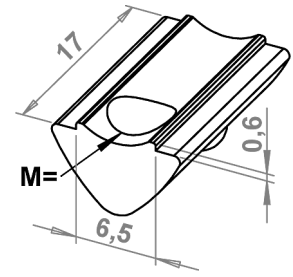
Material: Stahl verzinkt (St. vz.) und Edelstahl (VA)

Gewindegröße	Ausführung	ESD	Sonderausführung	Artikelnummer
M3	St. vz.	nein	nein	02.01645.00
M4	St. vz.	nein	nein	02.01649.00
M5	St. vz.	nein	nein	02.01648.00
M5	VA	nein	nein	02.01648.50
M6	St. vz.	nein	nein	02.01647.00
M6	VA	nein	nein	02.01647.50

## Nutenstein 6 (I) einschwenkbar mit Steg und Kugel

### Beschreibung

Der Nutenstein 6 (I) ist ein universelles Befestigungselement. Er kann an beliebiger Stelle in die Profilnut eingeschwenkt werden und wird durch die Federkugel in seiner Position gehalten. Die automatische Positionierung erfolgt durch den Führungssteg entlang der Nut.



### Ausführungen

Material: Stahl verzinkt (St. vz.)

Auch als leitfähige Ausführung erhältlich

Auch als Doppelnutenstein für höhere Belastungen verfügbar

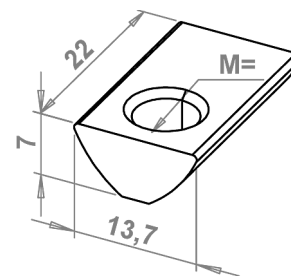
Gewindegröße	Ausführung	ESD	Sonderausführung	Artikelnummer
M3	St. vz.	nein	nein	02.01653.00
M4	St. vz.	nein	nein	02.01659.00
M4	St. vz.	ja	nein	02.01659.ESD
M4	VA	nein	nein	02.01659.50
M5	St. vz.	nein	nein	02.01658.00
M5	St. vz.	ja	nein	02.01658.ESD
M5	St. vz.	nein	Doppelnutenstein 28 mm	02.01658.28
M5	St. vz.	nein	Doppelnutenstein 58 mm	02.01658.58
M6	St. vz.	nein	nein	02.01657.00
M6	St. vz.	ja	nein	02.01657.ESD
M6	St. vz.	nein	Doppelnutenstein 28 mm	02.01657.28
M6	St. vz.	nein	Doppelnutenstein 58 mm	02.01657.58

## Nutenstein 8 (I) einschwenkbar mit Federkugel

### Beschreibung

Einschwenkbarer Nutenstein 8 (I), der nachträglich an beliebiger Stelle in der Nut montiert werden kann.

Durch die Federkugel hält der Nutenstein seine Position in der Nut.



### Ausführungen

Material: Stahl verzinkt (St. vz.) und Edelstahl (VA)

Längere Versionen auch für höhere Belastungen verfügbar

Gewindegröße	Ausführung	ESD	Sonderausführung	Artikelnummer
M3	St. vz.	nein	nein	05.08470.00
M4	St. vz.	nein	nein	05.08463.00
M5	St. vz.	nein	nein	05.08462.00
M5	VA	nein	nein	05.08462.50
M6	St. vz.	nein	nein	05.08461.00
M6	VA	nein	nein	05.08461.50
M6	St. vz.	nein	36 mm	05.08461.36
M6	St. vz.	nein	76 mm	05.08461.76
M8	St. vz.	nein	nein	05.08460.00
M8	VA	nein	nein	05.08460.50
M8	St. vz.	nein	36 mm	05.08460.36
M8	St. vz.	nein	76 mm	05.08460.76
M8	St. vz.	nein	90 mm	05.01094.00
M8	St. vz.	nein	190 mm	05.01095.00
M8	St. vz.	nein	190 mm, Satz 1	05.01095.05
M8	St. vz.	nein	190 mm, Satz 2	05.01095.06

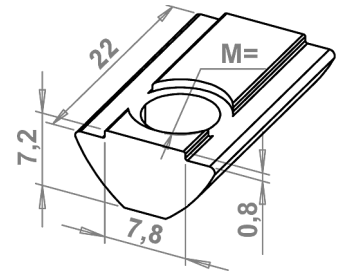
## Nutenstein 8 (I) einschwenkbar mit Steg und Kugel

### Beschreibung

Einschwenkbarer Nutenstein 8 (I), der nachträglich an beliebiger Stelle in der Nut montiert werden kann.

Durch die Federkugel hält der Nutenstein seine Position in der Nut.

Die automatische Positionierung erfolgt durch den Führungssteg entlang der Nut.



### Ausführungen

Material: Stahl verzinkt (St. vz.) und Edelstahl (VA)

Auch in ESD-Ausführung erhältlich

Längere Versionen auch für höhere Belastungen oder 180° Verbindungen verfügbar

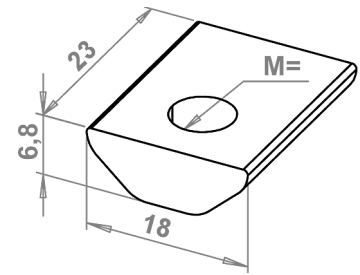
Gewindegröße	Ausführung	ESD	Sonderausführung	Artikelnummer
M3	St. vz.	nein	nein	05.01061.00
M3	St. vz.	ja	nein	05.01061.ESD
M4	St. vz.	nein	nein	05.01063.00
M4	St. vz.	ja	nein	05.01063.ESD
M4	VA	nein	nein	05.01063.50
M5	St. vz.	nein	nein	05.01654.00
M5	St. vz.	ja	nein	05.01654.ESD
M5	VA	nein	nein	05.01654.50
M6	St. vz.	nein	nein	05.01653.00
M6	St. vz.	ja	nein	05.01653.ESD
M6	VA	nein	nein	05.01653.50
M6	VA	nein	19 mm	05.01653.1950
M6	St. vz.	nein	36 mm	05.01653.36
M6	St. vz.	nein	76 mm	05.01653.76
M8	St. vz.	nein	nein	05.01652.00
M8	St. vz.	ja	nein	05.01652.ESD
M8	VA	nein	nein	05.01652.50
M8	St. vz.	nein	19 mm	05.01652.19
M8	VA	nein	19 mm	05.01652.1950
M8	St. vz.	nein	36 mm	05.01652.36
M8	St. vz.	nein	76 mm	05.01652.76

## Nutenstein 8 (I) schwer mit Federkugel

### Beschreibung

Der Nutenstein 8 (I) Ausführung schwer ist breiter als der Standard Nutenstein. Der Nutenstein wird stirnseitig an die gewünschte Position in die Profilnut eingeschoben.

Durch die Federkugel hält der Nutenstein seine Position in der Nut.



### Ausführungen

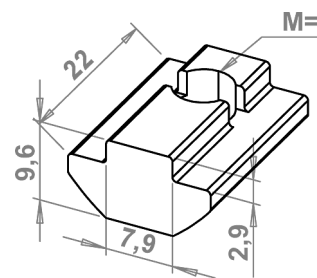
Material: Stahl verzinkt (St. vz.)

Gewindegröße	Ausführung	ESD	Sonderausführung	Artikelnummer
M5	St. vz.	nein	nein	05.08869.00
M6	St. vz.	nein	nein	05.08868.00
M8	St. vz.	nein	nein	05.08867.00

## T-Nutenstein 8 (I) schwer mit Steg und Kugel

### Beschreibung

Der T-Nutenstein 8 (I) Ausführung schwer, wird seitlich in die Nut eingeschoben. Durch die Federkugel hält der Nutenstein seine Position in der Nut. Die automatische Positionierung erfolgt durch den Führungssteg entlang der Nut.



### Ausführungen

Material: Stahl verzinkt (St. vz.)

Gewindegröße	Ausführung	ESD	Sonderausführung	Artikelnummer
M4	St. vz.	nein	nein	05.01086.00
M5	St. vz.	nein	nein	05.01087.00
M6	St. vz.	nein	nein	05.01088.00
M8	St. vz.	nein	nein	05.01089.00

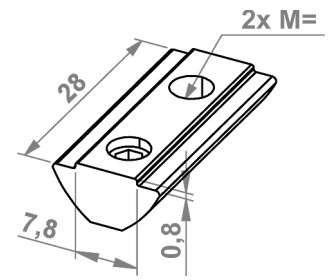
## Nutenstein F 8 (I)

### Beschreibung

Der Nutenstein F 8 (I) eignet sich besonders für den Bau leitfähiger Anlagen.

Der integrierte Gewindestift durchbricht beim Eindrehen die elektrisch isolierende Eloxalschicht des Aluminiumprofils und sichert somit eine leitfähige Profilverbindung.

Durch Kugelstück, Gewindestift und Verdrehsicherung hält der Nutenstein seine Position in der Nut.



### Ausführungen

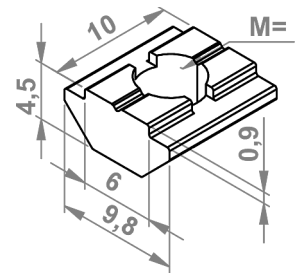
Material: Stahl verzinkt (St. vz.)

Gewindegröße	Ausführung	ESD	Artikelnummer
M5	St. vz.	ja	05.61316.00
M6	St. vz.	ja	05.61319.00
M8	St. vz.	ja	05.61318.00

## Nutenstein 6 (B)

### Beschreibung

Der Nutenstein 6 (B) ist ein universelles Befestigungselement. Er wird stirnseitig an die gewünschte Position eingeschoben (nicht einschwenkbar). Die automatische Positionierung erfolgt durch den Führungssteg entlang der Nut.



### Ausführungen

Material: Stahl verzinkt (St. vz.)

Gewindegröße	Ausführung	ESD	Sonderausführung	Artikelnummer
M4	St. vz.	nein	nein	05.08593.00
M5	St. vz.	nein	nein	05.08594.00
M6	St. vz.	nein	nein	05.08595.00

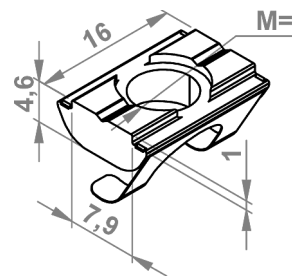
## Nutenstein 8 (B) einschwenkbar mit Federblech

### Beschreibung

Der Nutenstein 8 (B) ist ein universelles Befestigungselement und in verschiedenen Varianten erhältlich.

Er ist einschwenkbar und kann auch nachträglich an beliebiger Stelle in der Nut montiert werden.

Durch das Federblech hält der Nutenstein seine Position in der Nut.



### Ausführungen

Material: Stahl verzinkt (St. vz.) und Edelstahl (VA).

Alle Nutensteine in ESD-Ausführung

Gewindegröße	Ausführung	ESD	Sonderausführung	Artikelnummer
M3	St. vz.	ja	nein	05.01873.00
M4	St. vz.	ja	nein	05.01875.00
M5	St. vz.	ja	nein	05.01872.00
M5	VA	ja	nein	05.01872.50
M6	St. vz.	ja	nein	05.01871.00
M6	VA	ja	nein	05.01871.50
M8	St. vz.	ja	nein	05.01870.00
M8	VA	ja	nein	05.01870.50

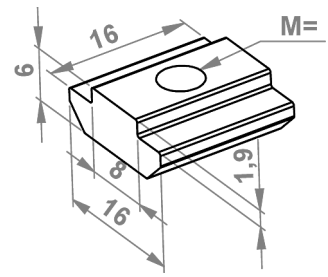
## T-Nutenstein 8 (B) mit Steg

### Beschreibung

Der T-Nutenstein 8 (B) ist ein universelles Befestigungselement und in verschiedenen Varianten erhältlich.

Der Nutenstein wird stirnseitig an die gewünschte Position in die Profilnut eingeschoben.

Durch den Führungssteg hält der Nutenstein seine Position in der Nut.



### Ausführungen

Material: Stahl verzinkt (St. vz.)

Längere Versionen auch für höhere Belastungen oder 180° Verbindungen verfügbar

Gewindegröße	Ausführung	ESD	Sonderausführung	Artikelnummer
M4	St. vz.	nein	nein	05.01472.00
M5	St. vz.	nein	nein	05.01471.00
M6	St. vz.	nein	nein	05.01470.00
M6	St. vz.	nein	180 mm	05.08866.00
M6	St. vz.	nein	180 mm, Set	05.08866.05
M8	St. vz.	nein	nein	05.01469.00

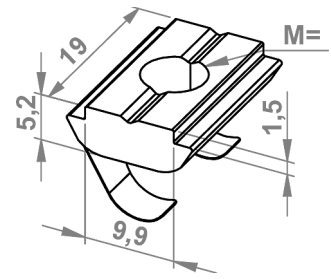
## Nutenstein 10 (B) einschwenkbar mit Federblech

### Beschreibung

Der Nutenstein 10 (B) ist ein universelles Befestigungselement und in verschiedenen Varianten erhältlich.

Er ist einschwenkbar und kann auch nachträglich an beliebiger Stelle in der Nut montiert werden.

Durch das Federblech hält der Nutenstein seine Position in der Nut.



### Ausführungen

Material: Stahl verzinkt (St. vz.) und Edelstahl (VA)

Alle Nutensteine in ESD-Ausführung

Gewindegröße	Ausführung	ESD	Sonderausführung	Artikelnummer
M4	St. vz.	ja	nein	05.01062.00
M5	St. vz.	ja	nein	05.01066.00
M5	VA	ja	nein	05.01066.50
M6	St. vz.	ja	nein	05.01065.00
M6	VA	ja	nein	05.01065.50
M8	St. vz.	ja	nein	05.01064.00
M8	VA	ja	nein	05.01064.50

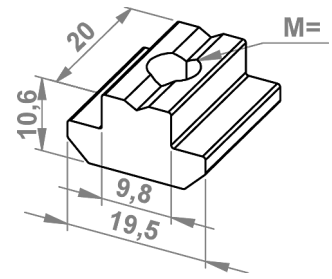
## T-Nutenstein 10 (B) schwer mit Steg

### Beschreibung

Der T-Nutenstein 10 (B) ist ein universelles Befestigungselement und in verschiedenen Varianten erhältlich.

Der Nutenstein wird stirnseitig an die gewünschte Position in die Profilvernut eingeschoben.

Durch den Führungssteg hält der Nutenstein seine Position in der Nut.



### Ausführungen

Material: Stahl verzinkt (St. vz.) und Edelstahl (VA)

Längere Versionen auch für höhere Belastungen oder 180°-Verbindungen verfügbar.

Gewindegröße	Ausführung	ESD	Sonderausführung	Artikelnummer
M4	St. vz.	nein	nein	05.01060.00
M5	St. vz.	nein	nein	05.01069.00
M6	St. vz.	nein	nein	05.01068.00
M6	VA	nein	nein	05.01068.50
M8	St. vz.	nein	nein	05.01067.00
M8	VA	nein	nein	05.01067.50
M8	St. vz.	nein	180 mm	05.01101.00
M8	St. vz.	nein	180 mm, Set 1	05.01101.01

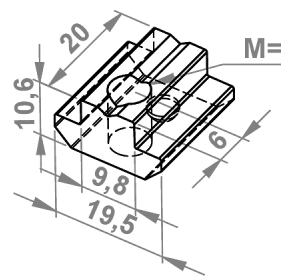
## T-Nutenstein 10 (B) schwer mit Steg und Federkugel

### Beschreibung

Der T-Nutenstein 10 (B) ist ein universelles Befestigungselement und in verschiedenen Varianten erhältlich.

Der Nutenstein wird stirnseitig an die gewünschte Position in die Profilvernut eingeschoben.

Durch die Federkugel hält der Nutenstein seine Position in der Nut.



### Ausführungen

Material: Stahl verzinkt (St. vz.)

verschiedene Längen mit mehreren Gewinden in unterschiedlichen Größen auf Anfrage

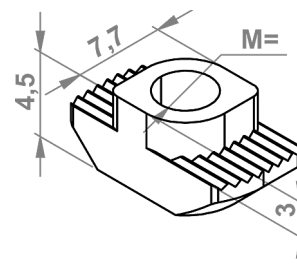
Gewindegröße	Ausführung	ESD	Sonderausführung	Artikelnummer
M4	St. vz.	nein	nein	05.08939.00
M5	St. vz.	nein	nein	05.08938.00
M6	St. vz.	nein	nein	05.08937.00
M8	St. vz.	nein	nein	05.08936.00

## Hammermutter 8 (I)

### Beschreibung

Die Hammermutter 8 (I) ist ein universelles Befestigungselement und schafft eine sichere leitfähige Verbindung.

Sie ist einschwenkbar und kann auch nachträglich an beliebiger Stelle in der Nut montiert werden.



### Ausführungen

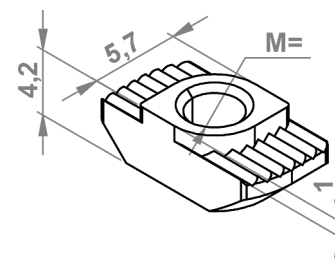
Material: Stahl verzinkt (St. vz.)

Gewindegröße	Ausführung	ESD	Sonderausführung	Artikelnummer
M3	St. vz.	ja	nein	05.01663.00
M4	St. vz.	ja	nein	05.01660.00
M5	St. vz.	ja	nein	05.01661.00
M6	St. vz.	ja	nein	05.01662.00

## Hammermutter 6 (B)

### Beschreibung

Die Hammermutter 6 (B) ist ein universelles Befestigungselement und schafft eine sichere leitfähige Verbindung. Sie ist einschwenkbar und kann auch nachträglich an beliebiger Stelle in der Nut montiert werden.



### Ausführungen

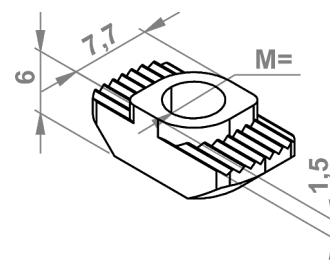
Material: Stahl verzinkt (St. vz.)

Gewindegröße	Ausführung	ESD	Sonderausführung	Artikelnummer
M4	St. vz.	ja	nein	02.02075.00

## Hammermutter 8 (B)

### Beschreibung

Die Hammermutter 8 (B) ist ein universelles Befestigungselement und schafft eine sichere leitfähige Verbindung. Sie ist einschwenkbar und kann auch nachträglich an beliebiger Stelle in der Nut montiert werden.



### Ausführungen

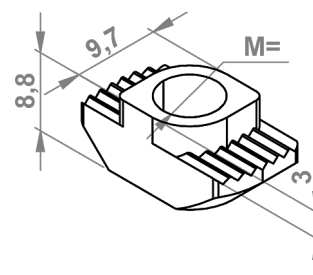
Material: Stahl verzinkt (St. vz.) und Edelstahl (VA)

Gewindegröße	Ausführung	ESD	Sonderausführung	Artikelnummer
M4	St. vz.	ja	nein	05.01102.00
M5	St. vz.	ja	nein	05.01103.00
M6	St. vz.	ja	nein	05.01104.00
M6	VA	ja	nein	05.01104.50

## Hammermutter 10 (B)

### Beschreibung

Die Hammermutter 10 (B) ist ein universelles Befestigungselement und schafft eine sichere leitfähige Verbindung. Sie ist einschwenkbar und kann auch nachträglich an beliebiger Stelle in der Nut montiert werden.



### Ausführungen

Material: Stahl verzinkt (St. vz.) und Edelstahl (VA)

Gewindegröße	Ausführung	ESD	Sonderausführung	Artikelnummer
M4	St. vz.	ja	nein	05.01138.00
M5	St. vz.	ja	nein	05.01105.00
M6	St. vz.	ja	nein	05.01106.00
M6	VA	ja	nein	05.01106.50
M8	St. vz.	ja	nein	05.01107.00
M8	VA	ja	nein	05.01107.50

## Hammerschraube 8 (I)

### Beschreibung

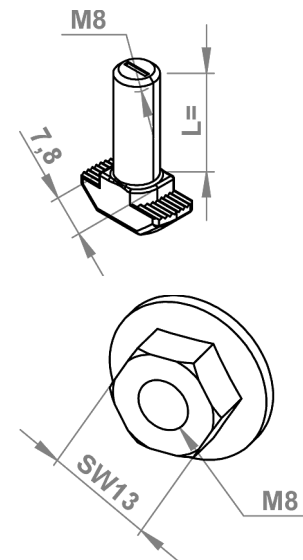
Die Hammerschraube 8 (I) ermöglicht eine sichere und leitfähige Verbindung. Es ist keine Profilbearbeitung notwendig.

### Ausführungen

Material: Stahl verzinkt (St. vz.) und Edelstahl (VA) auf Anfrage

Set: inkl. Flanschmutter

Weitere Schraubenlängen auf Anfrage



M x L (mm)	Ausführung	Sonderausführung	Artikelnummer
M8 x 20	St. vz.	nein	05.01051.OF
M8 x 20	St. vz.	Set	05.01051.00
M8 x 25	St. vz.	nein	05.01052.OF
M8 x 25	St. vz.	Set	05.01052.00
M8 x 30	St. vz.	nein	05.01053.OF
M8 x 30	St. vz.	Set	05.01053.00
M8 x 40	St. vz.	nein	05.01054.OF
M8 x 40	St. vz.	Set	05.01054.00
M8	St. vz.	Flanschmutter	02.02040.00

## Hammerschraube 8 (B)

### Beschreibung

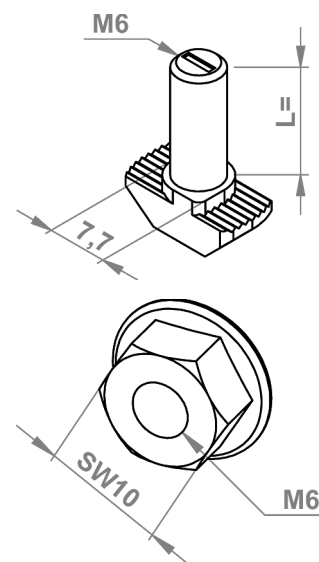
Die Hammerschraube 8 (B) ermöglicht eine sichere und leitfähige Verbindung. Es ist keine Profilbearbeitung notwendig.

### Ausführungen

Stahl verzinkt (St. vz.) und Edelstahl (VA) auf Anfrage

Set: inkl. Flanschmutter

Weitere Schraubenlängen auf Anfrage.



M x L (mm)	Ausführung	ESD	Sonderausführung	Artikelnummer
M6 x 16	St. vz.	ja	nein	05.02140.OF
M6 x 16	St. vz.	ja	Set	05.02140.00
M6 x 20	St. vz.	ja	nein	05.02141.OF
M6 x 20	St. vz.	ja	Set	05.02141.00
M6	St. vz.	ja	Flanschmutter	02.02044.00

## Hammerschraube 10 (B)

### Beschreibung

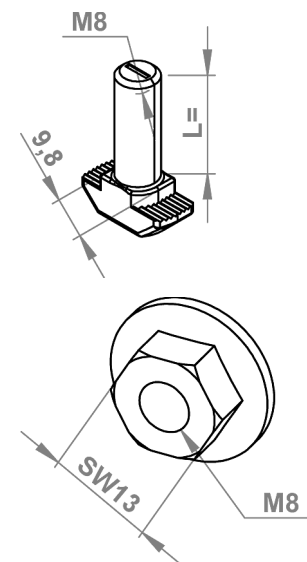
Die Hammerschraube 10 (B) ermöglicht eine sichere und leitfähige Verbindung. Es ist keine Profilbearbeitung notwendig.

### Ausführungen

Material: Stahl verzinkt (St. vz.) und Edelstahl (VA)

Set: inkl. Flanschmutter

Weitere Schraubenlängen auf Anfrage



M x L (mm)	Ausführung	Sonderausführung	Artikelnummer
M8 x 20	St. vz.	nein	05.11051.OF
M8 x 20	VA	nein	05.11051.500F
M8 x 20	St. vz.	Set	05.11051.00
M8 x 20	VA	Set	05.11051.50
M8 x 25	St. vz.	nein	05.11052.OF
M8 x 25	VA	nein	05.11052.500F
M8 x 25	St. vz.	Set	05.11052.00
M8 x 25	VA	Set	05.11052.50
M8 x 30	St. vz.	nein	05.11053.OF
M8 x 30	VA	nein	05.11053.500F
M8 x 30	St. vz.	Set	05.11053.00
M8 x 30	VA	Set	05.11053.50
M8 x 40	St. vz.	nein	05.11054.OF
M8 x 40	St. vz.	Set	05.11054.00
M8 x 60	St. vz.	nein	05.11056.OF
M8 x 60	St. vz.	Set	05.11056.00

## Halbrundschaube 10 (B) - M12x30

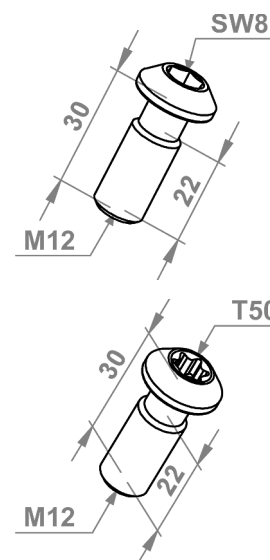
### Beschreibung

Die Halbrundschaube 10 (B) ermöglicht eine sichere und leitfähige Verbindung. Für die Verbindung ist eine Profilarbeitung (Gewinde bzw. Montagebohrung) erforderlich.

### Ausführungen

Material: Stahl verzinkt (St. vz.)

Mit Innensechskant oder Torx verfügbar



M x L (mm)	Ausführung	ESD	Sonderausführung	Artikelnummer
M12 x 30	St. vz	ja	Innensechskant	05.01083.00
M12 x 30	St. vz	ja	Torx	05.01084.00

## Selbstformende Schrauben mit Torx 6 (B)

### Beschreibung

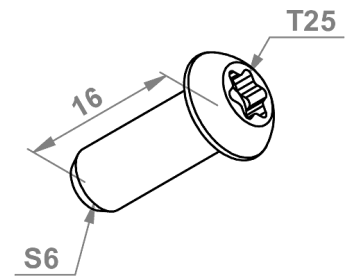
Die selbstformende Schraube mit Torx SF S6x16 ermöglicht eine sichere und leitfähige Verbindung..

Für die Montage ist kein Gewindeschneiden erforderlich.

### Ausführungen

Material//Oberfläche: Stahl verzinkt (St. vz.)

Mit Torx



S x L (mm)	Ausführung	ESD	Sonderausführung	Artikelnummer
S6x16	St. vz.	ja	Torx	05.08833.00

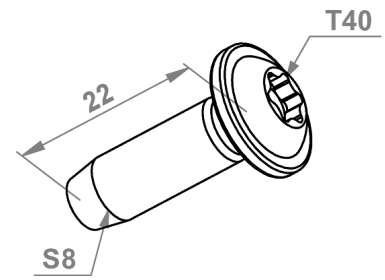
## Selbstformende Schrauben mit Torx 8 (B)

### Beschreibung

Die selbstformende Schraube mit Torx SF M8x25 ermöglicht eine sichere und leitfähige Verbindung.  
Für die Montage ist kein Gewindeschneiden erforderlich.

### Ausführungen

Material//Oberfläche: Stahl verzinkt (St. vz.)  
Mit Torx



S x L (mm)	Ausführung	ESD	Sonderausführung	Artikelnummer
S8 x 25	St. vz.	ja	Torx	05.01129.00

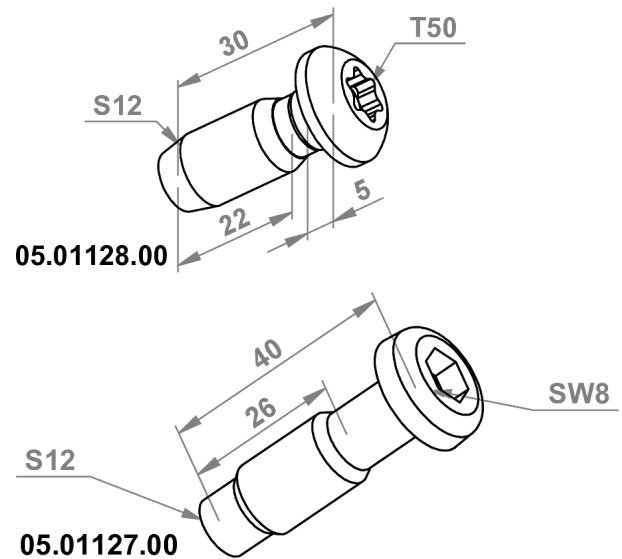
## Selbstformende Schrauben 10 (B)

### Beschreibung

Die selbstformenden Schrauben 10 (B) ermöglicht eine sichere und leitfähige Verbindung.  
Für die Montage ist kein Gewindeschneiden erforderlich.

### Ausführungen

Material//Oberfläche: Stahl verzinkt (St. vz.)



S x L (mm)	Ausführung	ESD	Sonderausführung	Artikelnummer
S12 x 30	St. vz.	ja	Torx	05.01128.00
S12 x 40	St. vz.	ja	Innensechskant	05.01127.00

## F-Verbindungssatz 8 (I)

### Beschreibung

Der F-Verbinder 8 (I) ermöglicht eine schnelle und stabile 90°-Verbindung zweier Profile ohne Profilbearbeitung.

Durch das konische Außengewinde formt sich der F-Verbinder in die Profilvernut beim Eindrehen ohne Spanbildung ein.

Grundsätzlich sollte der F-Verbinder paarweise verwendet werden.

Um die Montage zu beschleunigen sind auch Sätze mit 2 F-Verbindern und Doppelnutenstein verfügbar.

Ein nachträglicher Ein- oder Umbau durch Lösen der Verbindung ist jederzeit möglich.

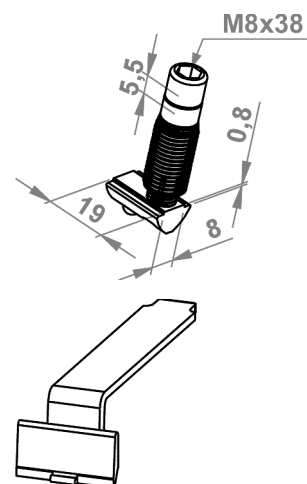
### Ausführungen

Material: Stahl verzinkt und Edelstahl (VA)

### Zubehör

Abdeckkappe

Biteinsatz Torx 50



**Abdeckkappe**

Gewindegröße	Ausführung	Sonderausführung	Artikelnummer
M8	St. vz.	nein	05.01331.00
M8	VA	nein	05.01331.50
M8	St. vz.	2x FV m. Doppelnutenstein 40 mm	05.04619.00
	PA	Abdeckkappe schwarz	05.01331.A0
	PA	Abdeckkappe RAL 7042	05.01331.A040
	St. vz.	Biteinsatz TX50	05.02325.00

## F-Verbindungssatz 8E

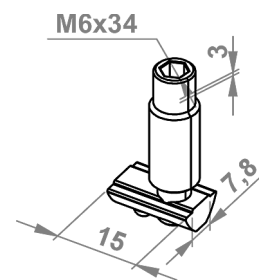
### Beschreibung

Der F-Verbinder 8E (B) ermöglicht eine schnelle und stabile 90°-Verbindung zweier Profile ohne Profilbearbeitung.

Durch das konische Außengewinde formt sich der F-Verbinder in die Profilnut beim Eindrehen ohne Spanbildung ein.

Grundsätzlich sollte der F-Verbinder paarweise verwendet werden.

Ein nachträglicher Ein- oder Umbau durch Lösen der Verbindung ist jederzeit möglich.



### Ausführungen

Material: Stahl verzinkt (St. vz.)

Gewindegröße	Ausführung	Anwendung	Artikelnummer
M6	St. vz.	Profile 8E (B) Ausführung .BO	02.02322.00

## F-Verbindungssatz 10 (B)

### Beschreibung

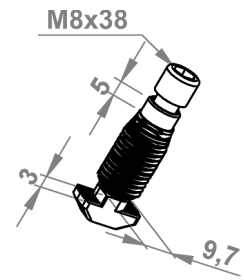
Der F-Verbinder 10 (B) ermöglicht eine schnelle und stabile 90°-Verbindung zweier Profile ohne Profilbearbeitung.

Durch das konische Außengewinde formt sich der F-Verbinder in die Profilnut beim Eindrehen ohne Spanbildung ein.

Grundsätzlich sollte der F-Verbinder paarweise verwendet werden.

Ein nachträglicher Ein- oder Umbau durch Lösen der Verbindung ist jederzeit möglich.

Der F-Verbinder 10 (B) leicht 02.02320.00 wird für die Profile 45x45L und 45x90L verwendet. Der F-Verbinder schwer für alle anderen Ausführungen der Profilreihe 10 (B),



### Ausführungen

Material: Stahl verzinkt (St. vz.)

Version	Gewindegröße	Ausführung	Anwendung	Artikelnummer
leicht	M8	St. vz.	für 45x45L und 45x90L	02.02320.00
schwer	M8	St. vz.	Nut 10 (B), außer 45x45L, 45x90L	02.02321.00

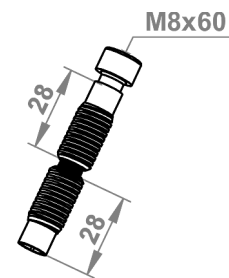
## F-Stoß-Verbindungssatz 8 (I)

### Beschreibung

Der F-Stoß-Verbinder 8 (I) ermöglicht eine schnelle und stabile leitfähige 180°-Verbindung zweier Profile ohne Profilbearbeitung.

Durch das konische Außengewinde formt sich der F-Verbinder in die Profilmutter beim Eindrehen ohne Spanbildung ein.

Grundsätzlich sollte der F-Stoß-Verbinder paarweise verwendet werden.



### Ausführungen

Material: Stahl verzinkt (St. vz.)

Gewindegröße	Ausführung	Sonderausführung	Artikelnummer
M8	St. vz.	nein	05.08407.00

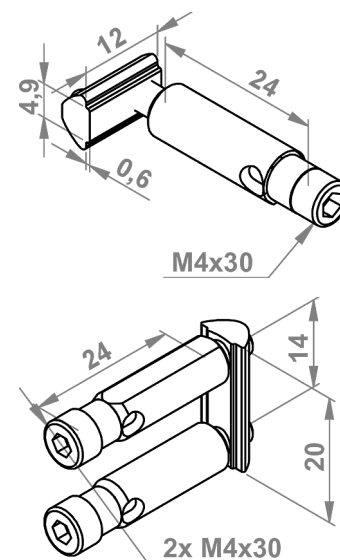
## Automatik-Verbindungssatz 5 (I)

### Beschreibung

Der Automatikverbinder 5 (I) ermöglicht eine schnelle und stabile 90°-Verbindung zweier Profile ohne Profilbearbeitung. Grundsätzlich sollte der Automatikverbinder paarweise verwendet werden. Um die Montage zu beschleunigen sind auch Sätze mit 2 Automatikverbindern und Doppelnutenstein verfügbar. Ein nachträglicher Ein- oder Umbau durch Lösen der Verbindung ist jederzeit möglich.

### Ausführungen

Material: Stahl verzinkt (St. vz.) und Edelstahl (VA)



Gewindegröße	Ausführung	Sonderausführung	Artikelnummer
M4	St. vz.	nein	05.08970.00
M4	VA	nein	05.08970.50
M4	St. vz.	Doppelnutenstein 20 mm	05.08981.00

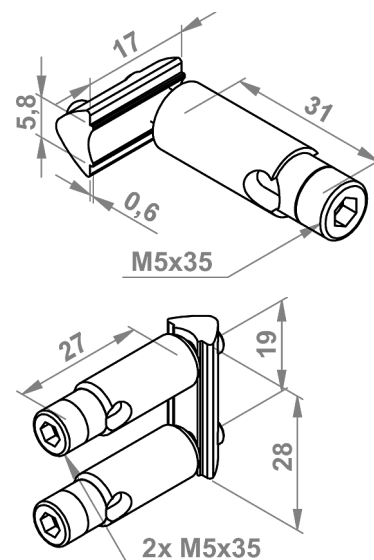
## Automatik-Verbindungssatz 6 (I)

### Beschreibung

Der Automatikverbinder 6 (I) ermöglicht eine schnelle und stabile 90°-Verbindung zweier Profile ohne Profilbearbeitung. Grundsätzlich sollte der Automatikverbinder paarweise verwendet werden. Um die Montage zu beschleunigen sind auch Sätze mit 2 Automatikverbindern und Doppelnutenstein verfügbar. Ein nachträglicher Ein- oder Umbau durch Lösen der Verbindung ist jederzeit möglich.

### Ausführungen

Material: Stahl verzinkt (St. vz.) und Edelstahl (VA)



Gewindegröße	Ausführung	Sonderausführung	Artikelnummer
M5	St. vz.	nein	05.08979.00
M5	VA	nein	05.08979.50
M5	St. vz.	Doppelnutenstein 30 mm	05.67286.00
M5	St. vz.	Doppelnutenstein 60 mm	05.67287.00

## Automatik-Verbindungssatz 8 (I)

### Beschreibung

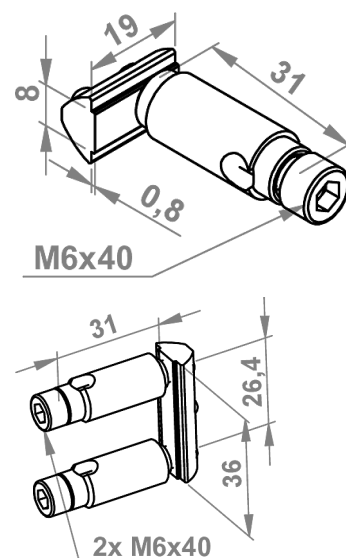
Der Automatikverbinder 8 (I) ermöglicht eine schnelle und stabile 90°-Verbindung zweier Profile ohne Profilbearbeitung. Grundsätzlich sollte der Automatikverbinder paarweise verwendet werden. Um die Montage zu beschleunigen sind auch Sätze mit 2 Automatikverbindern und Doppelnutenstein verfügbar. Ein nachträglicher Ein- oder Umbau durch Lösen der Verbindung ist jederzeit möglich.

### Ausführungen

Material: Stahl verzinkt (St. vz.) und Edelstahl (VA)

### Zubehör

Abdeckkappe



Gewindegröße	Ausführung	Sonderausführung	Artikelnummer
M6	St. vz.	nein	05.09988.00
M6	VA	nein	05.09988.50
M6	St. vz.	Doppelnutenstein 40 mm	05.04610.00
M6	St. vz.	Doppelnutenstein 40 mm gekerbt	05.04610.ESD
M6	St. vz.	Doppelnutenstein 80 mm	05.04612.00
M6	St. vz.	Doppelnutenstein 80 mm gekerbt	05.04612.ESD
	PA	Abdeckkappe schwarz	05.09988.A0
	PA	Abdeckkappe RAL 7042	05.09988.A040

## Automatik-Verbindungssatz 8E (B)

### Beschreibung

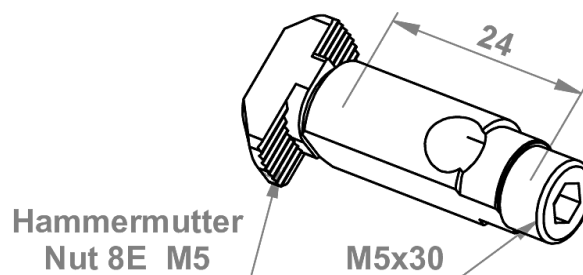
Der Automatikverbinder 8E ermöglicht eine schnelle und stabile 90°-Verbindung zweier Profile ohne Profilbearbeitung.

Grundsätzlich sollte der Automatikverbinder paarweise verwendet werden.

Ein nachträglicher Ein- oder Umbau durch Lösen der Verbindung ist jederzeit möglich.

### Ausführungen

Material: Stahl verzinkt (St. vz.)



Gewindegröße	Ausführung	Sonderausführung	Artikelnummer
M5	St. vz.	nein	02.02328.00

## Automatik-Verbindungssatz 10 (B)

### Beschreibung

Der Automatikverbinder 10 (B) ermöglicht eine schnelle und stabile 90°-Verbindung zweier Profile ohne Profilbearbeitung. Grundsätzlich sollte der Automatikverbinder paarweise verwendet werden.

Ein nachträglicher Ein- oder Umbau durch Lösen der Verbindung ist jederzeit möglich.

Der Automatik-Verbindungssatz 10 (B) leicht 02.02330.00 wird für die Profile 45x45L und 45x90L verwendet.

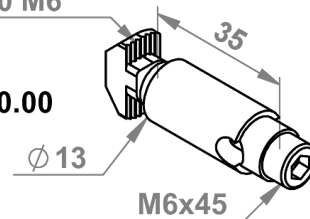
Bei allen anderen Ausführungen der Nut 10 (B) kommt der Automatik-Verbindungssatz 10 (B) schwer 02.02331.00 zum Einsatz.

### Ausführungen

Material: Stahl verzinkt (St. vz.)

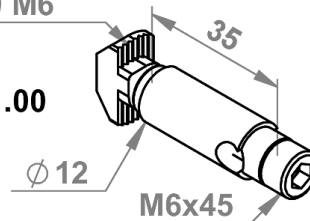
Hammermutter  
Nut 10 M6

02.02330.00



Hammermutter  
Nut 10 M6

02.02331.00



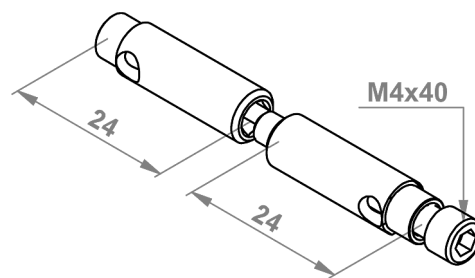
Version	Gewindegröße	Material	Anwendung	Artikelnummer
leicht	M6	St. vz.	für 45x45L und 45x90L	02.02330.00
schwer	M6	St. vz.	Nut 10 (B), außer 45x45L, 45x90L	02.02331.00

## Automatik-Stoß-Verbindungssatz 5 (I)

### Beschreibung

Der Automatik-Stoß-Verbinder 5 (I) ermöglicht eine schnelle und stabile leitfähige 180°-Verbindung zweier Profile ohne Profilbearbeitung.

Grundsätzlich sollte der Automatik-Stoß-Verbinder paarweise verwendet werden.



### Ausführungen

Material: Stahl verzinkt (St. vz.) und Edelstahl (VA)

Gewindegröße	Ausführung	Sonderausführung	Artikelnummer
M4	St. vz.	nein	05.08982.00
M4	VA	nein	05.08982.50

## Automatik-Stoß-Verbindungssatz 6 (I)

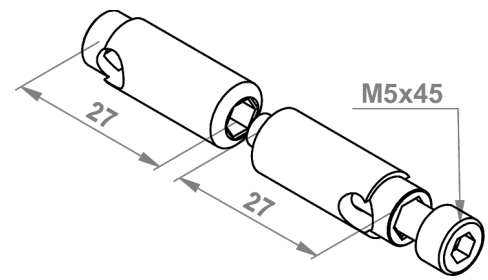
### Beschreibung

Der Automatik-Stoß-Verbinder 6 (I) ermöglicht eine schnelle und stabile leitfähige 180°-Verbindung zweier Profile ohne Profilbearbeitung.

Grundsätzlich sollte der Automatik-Stoß-Verbinder paarweise verwendet werden.

### Ausführungen

Material: Stahl verzinkt (St. vz.)



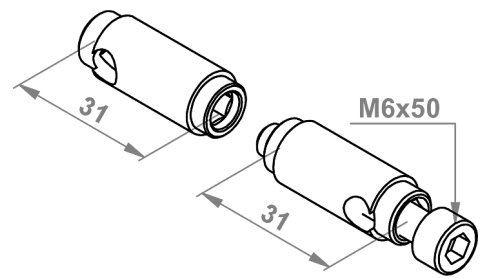
Gewindegröße	Ausführung	Sonderausführung	Artikelnummer
M5	St. vz.	nein	05.41974.00

## Automatik-Stoß-Verbindungssatz 8 (I)

### Beschreibung

Der Automatik-Stoß-Verbinder 8 (I) ermöglicht eine schnelle und stabile leitfähige 180°-Verbindung zweier Profile ohne Profilbearbeitung.

Grundsätzlich sollte der Automatik-Stoß-Verbinder paarweise verwendet werden.



### Ausführungen

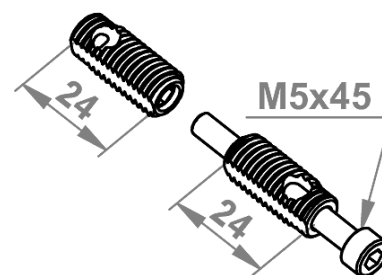
Material: Stahl verzinkt (St. vz.)

Gewindegröße	Ausführung	Sonderausführung	Artikelnummer
M6	St. vz.	nein	05.01783.00
M6	VA	nein	05.01783.50

## Automatik-Stoß-Verbindungssatz 8E (B)

### Beschreibung

Der Automatik-Stoß-Verbinder 8E (B) ermöglicht eine schnelle und stabile leitfähige 180°-Verbindung zweier Profile ohne Profilbearbeitung. Grundsätzlich sollte der Automatik-Stoß-Verbinder paarweise verwendet werden.



### Ausführungen

Material: Stahl verzinkt (St. vz.)

Gewindegröße	Ausführung	Sonderausführung	Artikelnummer
M5	St. vz.	nein	05.01784.00

## Automatik-Stoß-Verbindungssatz 10 (B)

### Beschreibung

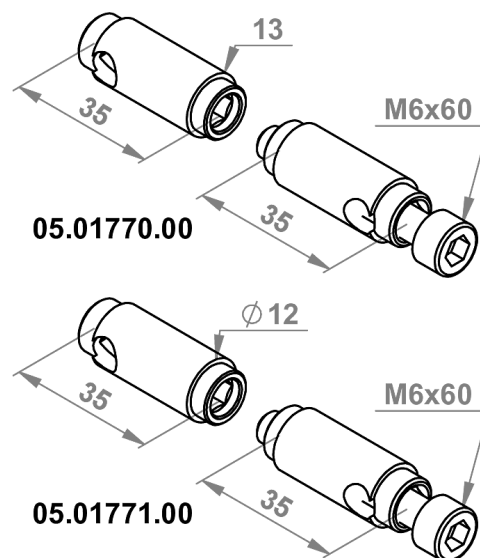
Der Automatik-Stoß-Verbinder 10 (B) ermöglicht eine schnelle und stabile leitfähige 180°-Verbindung zweier Profile ohne Profilbearbeitung.

Grundsätzlich sollte der Automatik-Stoß-Verbinder paarweise verwendet werden.

Automatik-Stoß-Verbinder 10 (B) leicht wird für die Profile 45x45L und 45x90L verwendet.

### Ausführungen

Material: Stahl verzinkt (St. vz.)



Gewindegröße	Material	Ausführung	Anwendung	Sonderausführung	Artikelnummer
M6	St. vz.	leicht	Nut 10 (B), nur für 45x45L, 45x90L		05.01770.00
M6	St. vz.	schwer	Nut 10 (B), außer 45x45L, 45x90L		05.01771.00

## Standard-Verbindungssatz 5 (I)

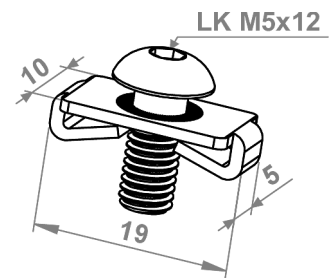
### Beschreibung

Der Standardverbinder 5 (I) eignet sich für rechtwinklige Verbindungen zweier Profile mit hoher Belastbarkeit.

Für die Verbindung ist eine Profilarbeitung (Gewinde bzw. Montagebohrung) erforderlich.

Eine nachträgliche Veränderung der Position ist nicht mehr möglich.

Das Verbindungsblech verhindert eine Verschiebung oder Verdrehung der Profile.



### Ausführungen

Material: Stahl verzinkt (St. vz.) und Edelstahl (VA)

Schraube	Ausführung	ESD	Artikelnummer
M5	St. vz.	ja	05.08311.00
M5	VA	ja	05.08311.50

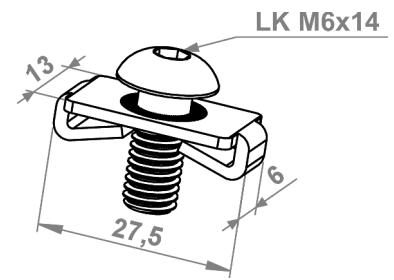
## Standard-Verbindungssatz 6 (I)

### Beschreibung

Der Standardverbinder 6 (I) eignet sich für rechtwinklige Verbindungen zweier Profile mit hoher Belastbarkeit.

Für die Verbindung ist eine Profilmontagebohrung (Gewinde bzw. Montagebohrung) erforderlich.

Eine nachträgliche Veränderung der Position ist nicht mehr möglich. Das Verbindungsblech verhindert eine Verschiebung oder Verdrehung der Profile.



### Ausführungen

Material: Stahl verzinkt (St. vz.) und Edelstahl (VA)

Schraube	Ausführung	ESD	Artikelnummer
M6	St. vz.	ja	05.01348.00
M6	VA	ja	05.01348.50

## Standard-Verbindungssatz 8 (I)

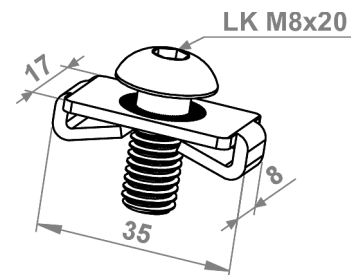
### Beschreibung

Der Standardverbinder 8 (I) eignet sich für rechtwinklige Verbindungen zweier Profile mit hoher Belastbarkeit.

Für die Verbindung ist eine Profilmontagebohrung (Gewinde bzw. Montagebohrung) erforderlich.

Eine nachträgliche Veränderung der Position ist nicht mehr möglich.

Das Verbindungsblech verhindert eine Verschiebung oder Verdrehung der Profile.



### Ausführungen

Material: Stahl verzinkt (St. vz.) und Edelstahl (VA)

Schraube	Ausführung	ESD	Artikelnummer
M8	St. vz.	ja	05.01334.00
M8	VA	ja	05.01334.50

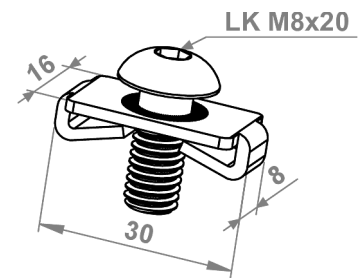
## Standard-Verbindungssatz 8 (B)

### Beschreibung

Der Standardverbinder 8 (B) eignet sich für rechtwinklige Verbindungen zweier Profile mit hoher Belastbarkeit.

Für die Verbindung ist eine Profilmontagebohrung (Gewinde bzw. Montagebohrung) erforderlich.

Eine nachträgliche Veränderung der Position ist nicht mehr möglich. Das Verbindungsblech verhindert eine Verschiebung oder Verdrehung der Profile.



### Ausführungen

Material: Stahl verzinkt (St. vz.)

Schraube	Ausführung	ESD	Artikelnummer
M8	St. vz.	ja	05.01344.00

## Standard-Verbindungssatz 10 (B)

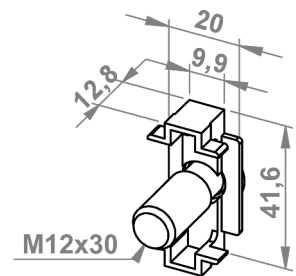
### Beschreibung

Der Standardverbinder 10 (B) eignet sich für rechtwinklige Verbindungen zweier Profile mit hoher Belastbarkeit.

Für die Verbindung ist eine Profilverarbeitung (Gewinde bzw. Montagebohrung) erforderlich.

Eine nachträgliche Veränderung der Position ist nicht mehr möglich.

Das Verbindungsblech verhindert eine Verschiebung oder Verdrehung der Profile.



### Ausführungen

Material: Stahl verzinkt (St. vz.)

Schraube	Ausführung	ESD	Artikelnummer
M12	St. vz.	ja	05.01364.00

## Bolzenverbinder 8 (I)

### Beschreibung

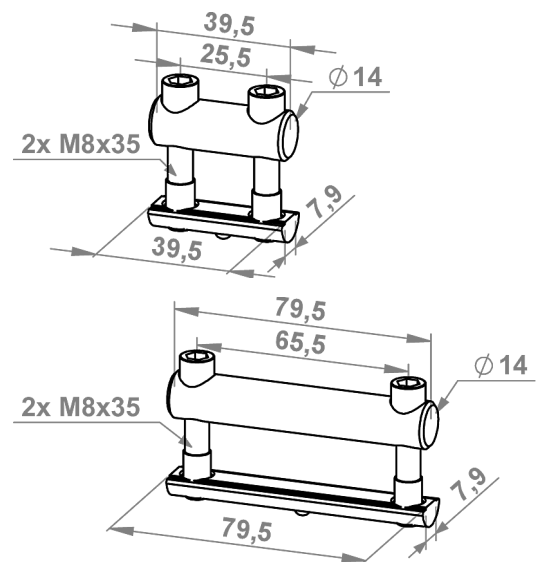
Der Bolzenverbinder 8 (I) eignet sich für rechtwinklige Verbindungen zweier Profile mit hoher Belastbarkeit. Es ist eine Profilbearbeitung mit einem Bohrabstand (BA) und einer Durchgangsbohrung  $\varnothing d$  14,2 erforderlich.

### Ausführungen

Material:

Bolzen/Nutenstein/Schrauben: Stahl verzinkt (St. vz.)

Auch in ESD-Ausführung verfügbar

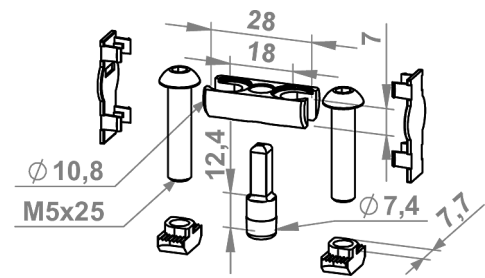


für Profreihe	BA (mm)	$\varnothing d$ (mm)	ESD	Material	Artikelnummer
40 (I)	20	14,2	nein	St. vz.	05.01329.00
40 (I)	20	14,2	ja	St. vz.	05.01329.ESD
40 (I)	20	14,2	nein	VA	05.01329.50
80 (I)	20	14,2	nein	St. vz.	05.01330.00
80 (I)	20	14,2	ja	St. vz.	05.01330.ESD
80 (i)	20	14,2	nein	VA	05.01330.50

## Bolzenverbinder 8E (B)

### Beschreibung

Der Bolzenverbinder 8E (B) eignet sich für rechtwinklige Verbindungen zweier Profile mit hoher Belastbarkeit. Es ist eine Profilbearbeitung mit einem Bohrabstand (BA) und einer Durchgangsbohrung  $\varnothing d$  11,2 erforderlich.



### Ausführungen

Material:

Grundkörper: Stahl verzinkt (St. vz.)

Hammermutter/Schraube: Stahl verzinkt (St. vz.)

Schraubenabdeckung/Fixierbolzen: PA

für Profilverihe	BA (mm)	$\varnothing d$ (mm)	Extras	Abdeckkappe	Artikelnummer
30 (B)	18,0	11,0	nein	schwarz	05.01280.00

## Bolzenverbinder 10 (B)

### Beschreibung

Der Bolzenverbinder 10 (B) eignet sich für rechtwinklige Verbindungen zweier Profile mit hoher Belastbarkeit. Es ist eine Profilbearbeitung mit einem Bohrabstand (BA) und einer Durchgangsbohrung  $\varnothing d$  17,2 erforderlich.

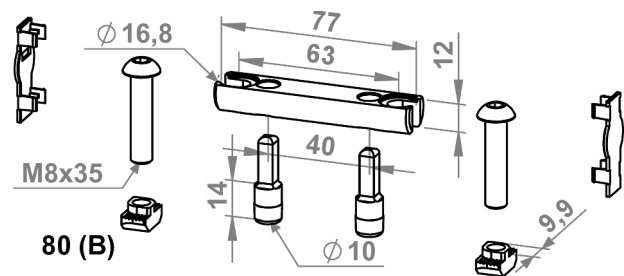
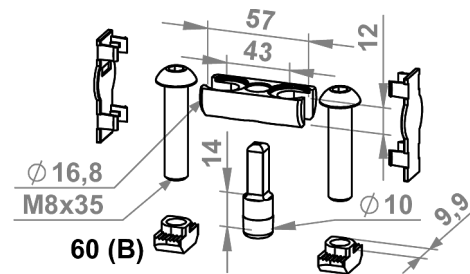
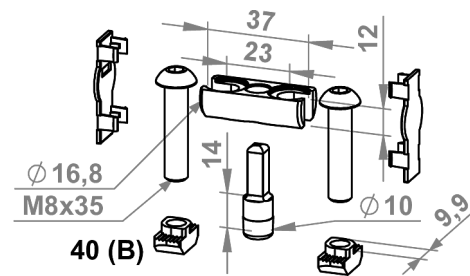
### Ausführungen

Material:

Grundkörper: Stahl verzinkt (St. vz.)

Hammermutter/Schraube: Stahl verzinkt (St. vz.)

Schraubenabdeckung/Fixierbolzen: PA



für Profreihe	BA (mm)	$\varnothing d$ (mm)	Extras	Abdeckkappe	Artiklenummer
40 (B)	22,5	17,2	nein	schwarz	05.08783.00
45 (B)	22,5	17,2	nein	schwarz	05.01282.00
60 (B)	22,5	17,2	nein	schwarz	05.01283.00
80 (B)	22,5	17,2	nein	schwarz	05.01285.00
90 (B)	22,5	17,2	nein	schwarz	05.01284.00
			Fixierbolzen	schwarz	05.01282.FB
			Abdeckkappe	schwarz	05.01282.AO
			Abdeckkappe	RAL 7004	05.01282.A060

## Schnellspanverbinder 8 (I)

### Beschreibung

Schnellspanverbinder 8 (I) eignen sich für rechtwinklige Verbindungen zweier Profile und sind ideal für eine versteckte Montage.

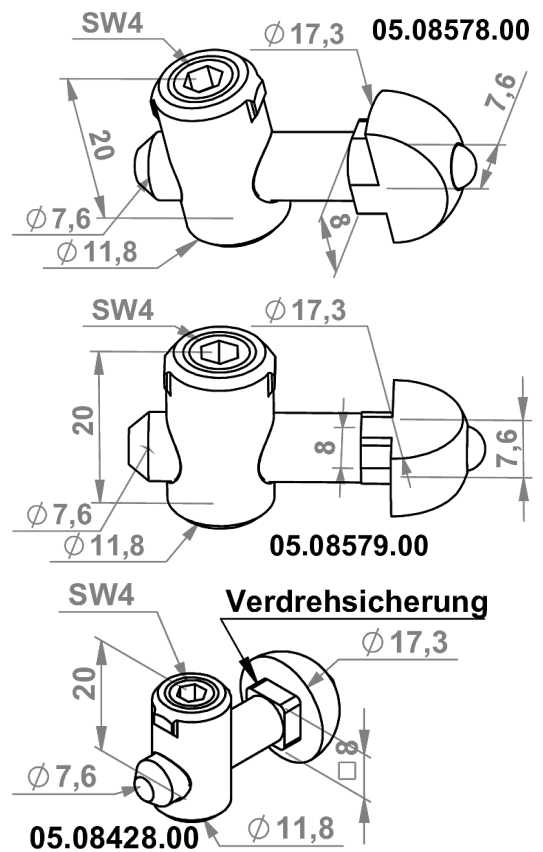
Die Montage erfordert eine Sack- oder Durchgangsbohrung an einem der Profile. Sowie das Grundloch muss bei diesen Verbindern auf  $\varnothing 7,8$  mit einer Tiefe von min. 28mm aufgebohrt werden.

Da die Bearbeitung nur an einem Profil erfolgt, können die Profile nachträglich verschoben werden und das mit dem Schnellspanverbinder angebrachte Profil kann entlang der Profilvernut neu positioniert werden. Bohrabstand (BA) und Bohrtiefe (t) siehe Tabelle.

Auch der nachträgliche Einbau in eine bestehende Konstruktion ist uneingeschränkt möglich.

### Ausführungen

Material: Stahl verzinkt (St. vz.)



Rastermaß	Variante	t (mm)	BA (mm)	Ød (mm)	Extras	Artikelnummer
8 (I)	0 Grad	29,0	15,0	12,0	nein	05.08578.00
8 (I)	90 Grad	29,0	15,0	12,0	nein	05.08579.00
8 (I)	0/ 90 Grad	29,0	15,0	12,0	o. Verdrehsicherung	05.08417.00
8 (I)	0/ 90 Grad	29,0	15,0	12,0	m. Verdrehsicherung	05.08428.00

## Schnellspanverbinder 6 (B)

### Beschreibung

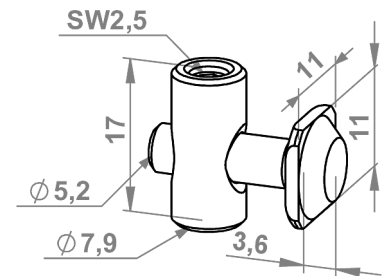
Schnellspanverbinder 6 (B) eignen sich für rechtwinklige Verbindungen zweier Profile und sind ideal für eine versteckte Montage.

Die Montage erfordert eine Sack- oder Durchgangsbohrung an einem der Profile.

Da die Bearbeitung nur an einem Profil erfolgt, können die Profile nachträglich verschoben werden und das mit dem Schnellspanverbinder angebrachte Profil kann entlang der Profilnut neu positioniert werden.

Bohrabstand (BA) und Bohrtiefe (t) siehe Tabelle.

Auch der nachträgliche Einbau in eine bestehende Konstruktion ist uneingeschränkt möglich.



### Ausführungen

Material: Edelstahl (VA)

Rastermaß	Variante	t (mm)	BA (mm)	Ød (mm)	Artikelnummer
6 (B)	0/90 Grad	18,0	10,0	8,0	02.01115.00

## Schnellspanverbinder 8E (B)

### Beschreibung

Schnellspanverbinder 8E (B) eignen sich für rechtwinklige Verbindungen zweier Profile und sind ideal für eine versteckte Montage.

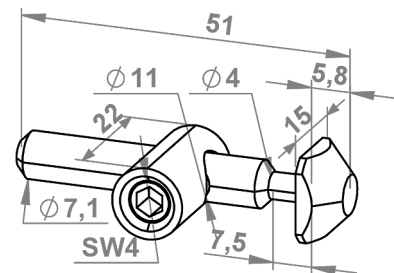
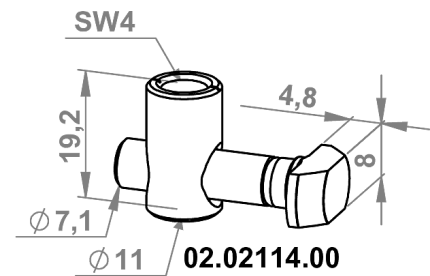
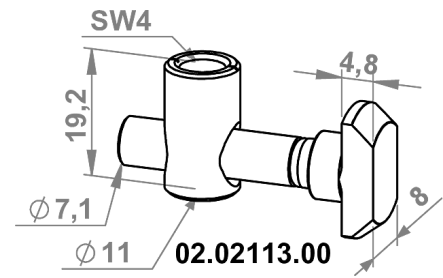
Die Montage erfordert eine Sack- oder Durchgangsbohrung an einem der Profile.

Da die Bearbeitung nur an einem Profil erfolgt, können die Profile nachträglich verschoben werden und das mit dem Schnellspanverbinder angebrachte Profil kann entlang der Profilkantene neu positioniert werden. Bohrabstand (BA) und Bohrtiefe (t) siehe Tabelle.

Auch der nachträgliche Einbau in eine bestehende Konstruktion ist uneingeschränkt möglich.

### Ausführungen

Material: Stahl verzinkt (St. vz.)



Rastermaß	Variante	t (mm)	BA (mm)	Ød (mm)	Artikelnummer
8 (B)	0 Grad	22,0	18,0	11,2	02.02113.00
8 (B)	90 Grad	22,0	18,0	11,2	02.02114.00
8 (B)	45-135 Grad	22,0	18,0	11,2	05.09870.00

## Schnellspanverbinder 10 (B)

### Beschreibung

Schnellspanverbinder 10 (B) eignen sich für rechtwinklige Verbindungen zweier Profile und sind ideal für eine versteckte Montage.

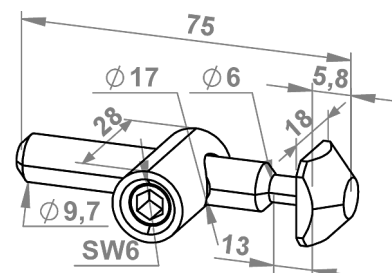
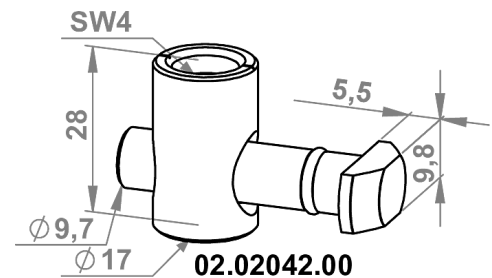
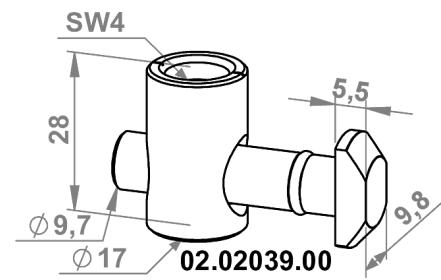
Die Montage erfordert eine Sack- oder Durchgangsbohrung an einem der Profile.

Da die Bearbeitung nur an einem Profil erfolgt, können die Profile nachträglich verschoben werden und das mit dem Schnellspanverbinder angebrachte Profil kann entlang der Profilmutter neu positioniert werden. Bohrabstand (BA) und Bohrtiefe (t) siehe Tabelle.

Auch der nachträgliche Einbau in eine bestehende Konstruktion ist uneingeschränkt möglich.

### Ausführungen

Material: Stahl verzinkt (St. vz.)



Rastermaß	Variante	t: Profil 40	t: Profil 45	t Profil 50	BA (mm)	Ød (mm)	Artikelnummer
10 (B)	0 Grad	31 mm	34 mm	36 mm	22,5	17,2	02.02039.00
10 (B)	90 Grad	31 mm	34 mm	36 mm	22,5	17,2	02.02042.00
10 (B)	0/90 Grad	31 mm	34 mm	36 mm	22,5	17,2	02.02046.00
10 (B)	45-135 Grad	31 mm	34 mm	36 mm	22,5	17,2	05.09878.00

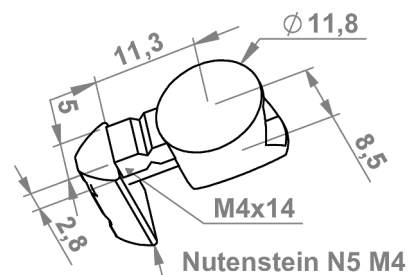
## Universal-Verbindungssatz 5 (I)

### Beschreibung

Der Universal-Verbindungssatz 5 (I) ermöglicht eine stabile 90°-Verbindung zweier Profile mit hoher Belastbarkeit gegen Verschiebung, Verdrehung und Biegung.

Grundsätzlich sollten die Universalverbinder paarweise verwendet werden.

Für die Montage ist eine Montagebohrung erforderlich.



### Ausführungen

Material:

Grundkörper: Zinkdruckguss (GD-Zn)

Nutenstein/Schraube: Stahl verzinkt (St. vz.)

für Profilverihe	Rastermaß	Schraube	Material	Artikelnummer
5 (I)	20	M4	GD-Zn, St. vz.	05.08681.00

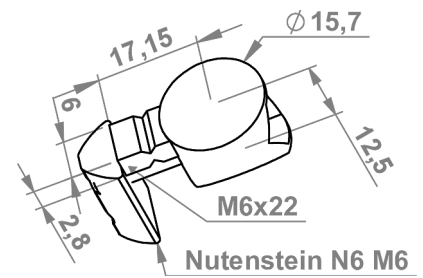
## Universal-Verbindungssatz 6 (I)

### Beschreibung

Der Universal-Verbindungssatz 6 (I) ermöglicht eine stabile 90°-Verbindung zweier Profile mit hoher Belastbarkeit gegen Verschiebung, Verdrehung und Biegung.

Grundsätzlich sollten die Universalverbinder paarweise verwendet werden.

Für die Montage ist eine Montagebohrung erforderlich.



### Ausführungen

Material:

Grundkörper: Zinkdruckguss (GD-Zn)

Nutenstein/Schraube: Stahl verzinkt (St. vz.)

für Profilverihe	Rastermaß	Schraube	Material	Artikelnummer
6 (I)	30	M6	GD-Zn, St. vz.	05.08689.00

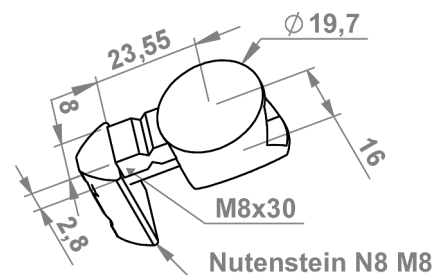
## Universal-Verbindungssatz 8 (I)

### Beschreibung

Der Universal-Verbindungssatz 8 (I) ermöglicht eine stabile 90°-Verbindung zweier Profile mit hoher Belastbarkeit gegen Verschiebung, Verdrehung und Biegung.

Grundsätzlich sollten die Universalverbinder paarweise verwendet werden.

Für die Montage ist eine Montagebohrung erforderlich.



### Ausführungen

Material:

Grundkörper: Zinkdruckguss (GD-Zn)

Nutenstein/Schraube: Stahl verzinkt (St. vz.)

Auch als Edelstahl (VA) Variante erhältlich

für Profilreihe	Rastermaß	Schraube	Material	Artikelnummer
8 (I)	40	M8	GD-Zn, St. vz.	05.08303.00
8 (I)	40	M8	VA	05.08303.50

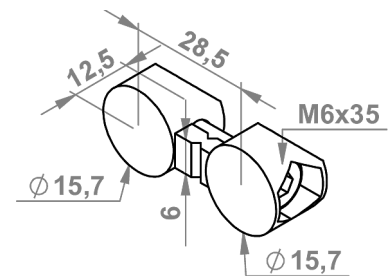
## Universal-Stoß-Verbindungssatz 6 (I)

### Beschreibung

Der Universal-Stoß-Verbindungssatz 6 (I) ermöglicht eine stabile 180°-Verbindung zweier Profile.

Für die Montage ist eine Montagebohrung erforderlich.

Grundsätzlich sollten die Universal-Stoß-Verbindungssätze paarweise verwendet werden.



### Ausführungen

Material:

Grundkörper: Zinkdruckguss (GD-Zn)

Nutenstein/Schraube: Stahl verzinkt (St. vz.)

für Profilverihe	Rastermaß	Schraube	Material	Artikelnummer
6 (I)	30	M6	GD-Zn, St. vz.	05.41953.00

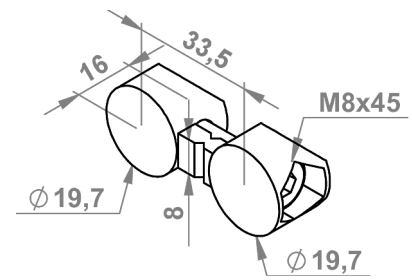
## Universal-Stoß-Verbindungssatz 8 (I)

### Beschreibung

Der Universal-Stoß-Verbindungssatz 8 (I) ermöglicht eine stabile 180°-Verbindung zweier Profile.

Für die Montage ist eine Montagebohrung erforderlich.

Grundsätzlich sollten die Universal-Stoß-Verbindungssätze paarweise verwendet werden.



### Ausführungen

Material:

Grundkörper: Zinkdruckguss (GD-Zn)

Nutenstein/Schraube: Stahl verzinkt (St. vz.)

für Profilverihe	Rastermaß	Schraube	Material	Artikelnummer
8 (I)	40	M8	GD-Zn, St. vz.	05.08300.00

## Laschen 5 (I)

### Beschreibung

Laschen 5 (I) sind universelle Befestigungselemente. Man kann sie zur Verbindung von Aluminiumprofilen, Verstärkung von Konstruktionen oder zum Anschluss beliebiger Elemente wie Ablagen oder Flächen nutzen. Sie sind in verschiedenen Abmessungen erhältlich. Die Befestigung erfolgt über Senkkopfschrauben und Nutensteine.

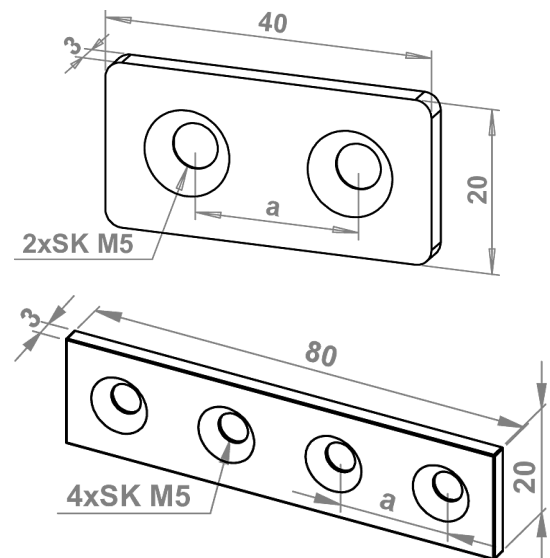
### Ausführungen

Material: Stahl (St.)

Oberfläche:

- pulverbeschichtet (schwarz oder alufarbig)

Einzel oder als Set (inkl. Befestigungssatz) erhältlich



Maße (mm)	für Schraube	a (mm)	Höhe (mm)	Oberfläche	Farbe	Extras	Artikelnummer
20 x 40	2 x M5	20	3	pulverbeschichtet	schwarz	nein	05.01565.SCH
20 x 40	2 x M5	20	3	pulverbeschichtet	alufarbig	nein	05.01565.ALU
20 x 40	2 x M5	20	3	pulverbeschichtet	schwarz	Set	05.01565.SCH05
20 x 40	2 x M5	20	3	pulverbeschichtet	alufarbig	Set	05.01565.ALU05
20 x 80	4 x M5	20	3	pulverbeschichtet	schwarz	nein	05.01551.SCH
20 x 80	4 x M5	20	3	pulverbeschichtet	schwarz	Set	05.01551.SCH05

## Laschen 6 (I)

### Beschreibung

Laschen 6 (I) sind universelle Befestigungselemente. Man kann sie zur Verbindung von Aluminiumprofilen, Verstärkung von Konstruktionen oder zum Anschluss beliebiger Elemente wie Ablagen oder Flächen nutzen.

Sie sind in verschiedenen Abmessungen erhältlich. Befestigung erfolgt über Senkkopfschrauben und Nutensteine.

### Ausführungen

Material: Stahl (St.)

Oberfläche:

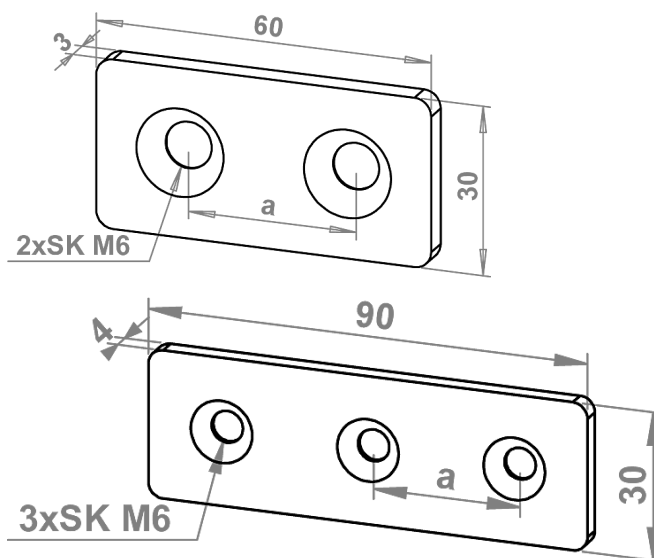
- verzinkt (vz.)

- pulverbeschichtet (schwarz oder alufarbig)

Einzel oder als Set (inkl. Befestigungssatz)

erhältlich. Einzel oder als Set (inkl.

Befestigungssatz) erhältlich



Maße (mm)	für Schraube	a (mm)	Höhe (mm)	Oberfläche	Farbe	Extras	Artikelnummer
30 x 60	2 x M6	30	3	verzinkt		nein	05.01581.00
30 x 60	2 x M6	30	3	pulverbeschichtet	schwarz	nein	05.01581.SCH
30 x 60	2 x M6	30	3	pulverbeschichtet	alufarbig	nein	05.01581.ALU
30 x 60	2 x M6	30	3	verzinkt		Set	05.01581.05
30 x 60	2 x M6	30	3	pulverbeschichtet	schwarz	Set	05.01581.SCH05
30 x 60	2 x M6	30	3	pulverbeschichtet	alufarbig	Set	05.01581.ALU05
30 x 90	3 x M6	30	4	pulverbeschichtet	schwarz	nein	05.09977.SCH
30 x 90	3 x M6	30	4	pulverbeschichtet	alufarbig	nein	05.09977.ALU
30 x 90	3 x M6	30	3	pulverbeschichtet	schwarz	Set	05.09977.SCH05
30 x 90	3 x M6	30	4	pulverbeschichtet	alufarbig	Set	05.09977.ALU05

## Laschen 8 (I)

### Beschreibung

Laschen 8 (I) sind universelle Befestigungselemente. Man kann sie zur Verbindung von Aluminiumprofilen, Verstärkung von Konstruktionen oder zum Anschluss beliebiger Elemente wie Ablagen oder Flächen nutzen.

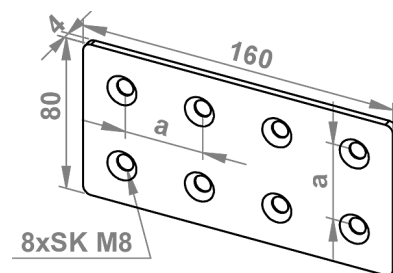
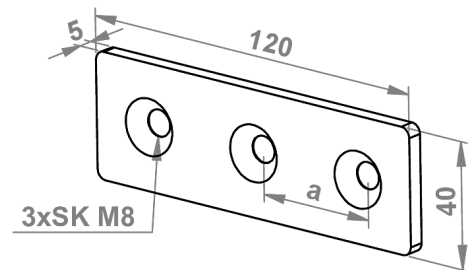
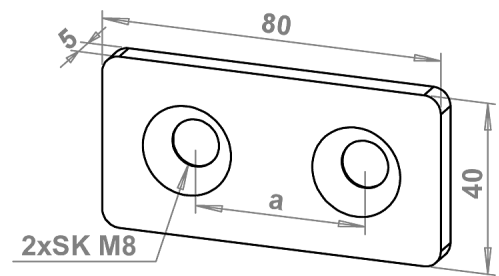
Sie sind in verschiedenen Abmessungen erhältlich. Befestigung erfolgt über Senkkopfschrauben und Nutensteine.

### Ausführungen

Material: Stahl (St.)

Oberfläche:

- verzinkt
  - pulverbeschichtet (schwarz oder alufarbig)
- Einzel oder als Set (inkl. Befestigungssatz) erhältlich



Maße (mm)	für Schraube	a (mm)	Höhe (mm)	Oberfläche	Farbe	Extras	Artikelnummer
40 x 80	2 x M8	40	5	verzinkt		nein	05.01570.00
40 x 80	2 x M8	40	5	pulverbeschichtet	schwarz	nein	05.01570.SCH
40 x 80	2 x M8	40	5	pulverbeschichtet	alufarbig	nein	05.01570.ALU
40 x 80	2 x M8	40	5	verzinkt		Set	05.01570.05
40 x 80	2 x M8	40	5	pulverbeschichtet	schwarz	Set	05.01570.SCH05
40 x 80	2 x M8	40	5	pulverbeschichtet	alufarbig	Set	05.01570.ALU05
40 x 120	3 x M8	40	5	pulverbeschichtet	schwarz	nein	05.08851.sch
40 x 120	3 x M8	40	5	pulverbeschichtet	alufarbig	nein	05.08851.ALU
40 x 120	3 x M8	40	5	pulverbeschichtet	schwarz	Set	05.08851.sch05
40 x 120	3 x M8	40	5	pulverbeschichtet	alufarbig	Set	05.08851.ALU05
40 x 160	4 x M8	40	5	pulverbeschichtet	schwarz	nein	05.09986.SCH
40 x 160	4 x M8	40	5	pulverbeschichtet	alufarbig	nein	05.09986.ALU
40 x 160	4 x M8	40	5	pulverbeschichtet	schwarz	Set	05.09986.SCH05
40 x 160	4 x M8	40	5	pulverbeschichtet	alufarbig	Set	05.09986.ALU05
80 x 80	4 x ZK M8	40	4	verzinkt		nein	05.01568.00
80 x 120	6 x M8	40	4	pulverbeschichtet	schwarz	nein	05.09876.sch
80 x 120	6 x M8	40	4	pulverbeschichtet	schwarz	Set	05.09876.sch05
80 x 160	8 x M8	40	4	pulverbeschichtet	schwarz	nein	05.09987.sch
80 x 160	8 x M8	40	4	pulverbeschichtet	schwarz	Set	05.09987.sch05

## Laschen 8 (B)

### Beschreibung

Laschen 8 (B) sind universelle Befestigungselemente. Man kann sie zur Verbindung von Aluminiumprofilen, Verstärkung von Konstruktionen oder zum Anschluss beliebiger Elemente wie Ablagen oder Flächen nutzen.

Sie sind in verschiedenen Abmessungen erhältlich. Befestigung erfolgt über Senkkopfschrauben und Nutensteine.

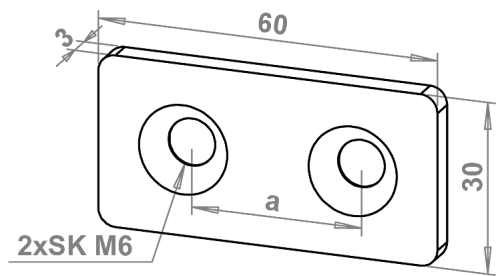
### Ausführungen

Material: Stahl (St.)

Oberfläche:

- verzinkt (vz.)
- pulverbeschichtet (schwarz oder alufarbig)

Einzel oder als Set (inkl. Befestigungssatz) erhältlich



Maße (mm)	für Schraube	a (mm)	Höhe (mm)	Oberfläche	Farbe	Extras	Artikelnummer
30 x 60	2 x M6	30	3	verzinkt		nein	05.11581.00
30 x 60	2 x M6	30	3	pulverbeschichtet	schwarz	nein	05.11581.SCH
30 x 60	2 x M6	30	3	pulverbeschichtet	alufarbig	nein	05.11581.ALU
30 x 60	2 x M6	30	3	verzinkt		Set	05.11581.05
30 x 60	2 x M6	30	3	pulverbeschichtet	schwarz	Set	05.11581.SCH05
30 x 60	2 x M6	30	3	pulverbeschichtet	alufarbig	Set	05.11581.ALU05

## Laschen 10 (B)

### Beschreibung

Laschen 10 (B) sind universelle Befestigungselemente. Man kann sie zur Verbindung von Aluminiumprofilen, Verstärkung von Konstruktionen oder zum Anschluss beliebiger Elemente wie Ablagen oder Flächen nutzen.

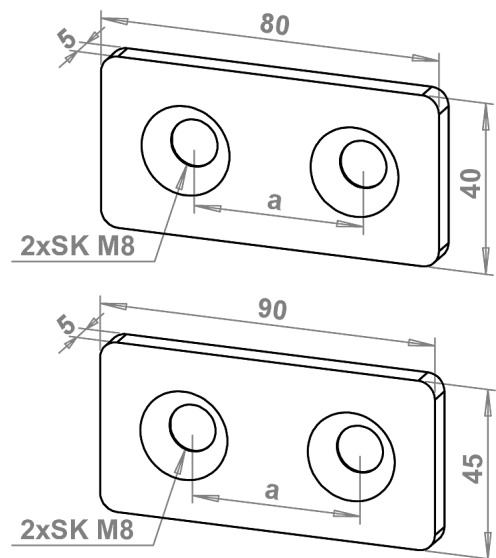
Sie sind in verschiedenen Abmessungen erhältlich. Befestigung erfolgt über Senkkopfschrauben und Nutensteine.

### Ausführungen

Material: Stahl (St.)

Oberfläche:

- verzinkt (vz.)
  - pulverbeschichtet (schwarz oder alufarbig)
- Einzel oder als Set (inkl. Befestigungssatz) erhältlich



Maße (mm)	für Schraube	a (mm)	Höhe (mm)	Oberfläche	Farbe	Extras	Artikelnummer
40 x 80	2 x M8	40	5	verzinkt		nein	05.11570.00
40 x 80	2 x M8	40	5	pulverbeschichtet	schwarz	nein	05.11570.SCH
40 x 80	2 x M8	40	5	pulverbeschichtet	alufarbig	nein	05.11570.ALU
40 x 80	2 x M8	40	5	verzinkt		Set	05.11570.05
40 x 80	2 x M8	40	5	pulverbeschichtet	schwarz	Set	05.11570.SCH05
40 x 80	2 x M8	40	5	pulverbeschichtet	alufarbig	Set	05.11570.ALU05
40 x 120	3 x M8	40	5	pulverbeschichtet	schwarz	nein	05.18851.SCH
40 x 120	3 x M8	40	5	pulverbeschichtet	alufarbig	nein	05.18851.ALU
40 x 120	3 x M8	40	5	pulverbeschichtet	schwarz	Set	05.18851.SCH05
40 x 120	3 x M8	40	5	pulverbeschichtet	alufarbig	Set	05.18851.ALU05
40 x 160	4 x M8	40	4	pulverbeschichtet	schwarz	nein	05.11559.SCH
40 x 160	4 x M8	40	4	pulverbeschichtet	alufarbig	nein	05.11559.ALU
40 x 160	4 x M8	40	4	pulverbeschichtet	schwarz	Set	05.11559.SCH05
40 x 160	4 x M8	40	4	pulverbeschichtet	alufarbig	Set	05.11559.ALU05
45 x 90	2 x M8	45	5	verzinkt		nein	05.01571.00
45 x 90	2 x M8	45	5	pulverbeschichtet	schwarz	nein	05.01571.SCH
45 x 90	2 x M8	45	5	pulverbeschichtet	alufarbig	nein	05.01571.ALU
45 x 90	2 x M8	45	5	verzinkt		Set	05.01571.05
45 x 90	2 x M8	45	5	pulverbeschichtet	schwarz	Set	05.01571.SCH05
90 x 90	4 x ZK M8	45	4	verzinkt		nein	05.01569.00

## Automatik-Laschensatz 8 (I)

### Beschreibung

Automatik-Laschensätze 8 (I) eignen sich Dank der vormontierten Magnet-Rhombusschrauben und Senkmuttern zur schnellen, rechtwinkligen Verbindung von zwei Aluminiumprofilen.

Es müssen somit keine Gewinde geschnitten oder Profile bearbeitet werden.

Diese Verbinder können an jeder Stelle der Nut 8 eingesetzt werden und sind mehrfach verwendbar. Demnach eignen sie sich auch ideal für temporäre Aufbauten.

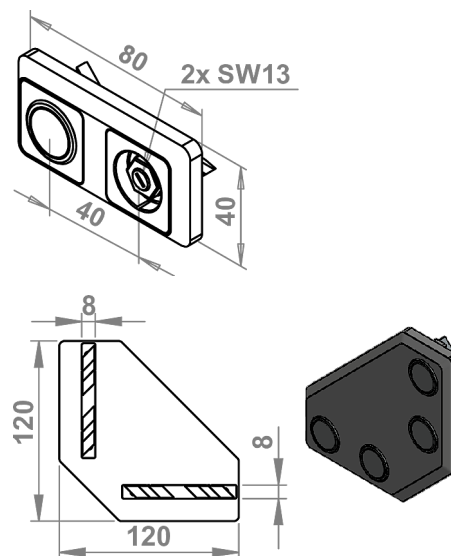
Die offenen Schraublöcher der Verbindersplatte können durch die mitgelieferten Abdeckkappen verschlossen werden.

### Ausführungen

Material: Aluminiumdruckguss (GD-Al)

Oberfläche: pulverbeschichtet (alufarbig)

Abdeckkappen: PA, schwarz



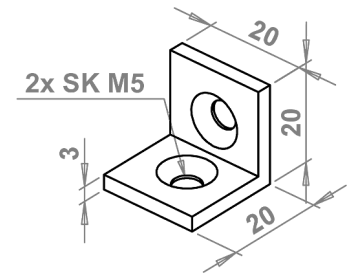
Ausführung	Material	Oberfläche	Farbe	Extras	Artikelnummer
40 x 80	GD-Al	pulverbeschichtet	alufarbig	Set	05.08822.00
120 x 120	GD-Al	pulverbeschichtet	alufarbig	Set	05.64255.00

## Winkel St. 5 (I)

### Beschreibung

Der Winkel St. 5 (I) ist ein universelles Befestigungselement. Man kann ihn zur Verbindung von Aluminiumprofilen, Verstärkung von Konstruktionen oder zum Anschluss beliebiger Elemente wie Ablagen oder Flächen nutzen.

Die Befestigung erfolgt über Senkkopfschrauben und Nutensteine.



### Ausführungen

Material: Stahl (St.)

Oberfläche:

- verzinkt (vz.)
- pulverbeschichtet; schwarz

Befestigungsatz: Stahl verzinkt (St. vz.)

Einzel oder als Set (inkl. Befestigungsatz) erhältlich

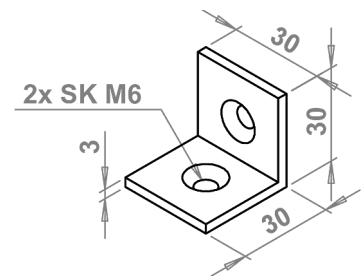
Maße (mm)	für Schraube	Höhe (mm)	Oberfläche	Farbe	Extras	Artikelnummer
20x20	2 x M5	3	pulverbeschichtet	alufarbig	nein	05.01593.ALU
20x20	2 x M5	3	pulverbeschichtet	alufarbig	Set	05.01593.ALU05
20x20	2 x M5	3	pulverbeschichtet	schwarz	nein	05.01593.SCH
20x20	2 x M5	3	pulverbeschichtet	schwarz	Set	05.01593.SCH05

## Winkel St. 6 (I)

### Beschreibung

Der Winkel St. 6 (I) ist ein universelles Befestigungselement. Man kann ihn zur Verbindung von Aluminiumprofilen, Verstärkung von Konstruktionen oder zum Anschluss beliebiger Elemente wie Ablagen oder Flächen nutzen.

Die Befestigung erfolgt über Senkkopfschrauben und Nutensteine.



### Ausführungen

Material: Stahl (St.)

Oberfläche:

- verzinkt (vz.)
- pulverbeschichtet; schwarz

Befestigungsatz: Stahl verzinkt (St. vz.)

Einzel oder als Set (inkl. Befestigungsatz) erhältlich

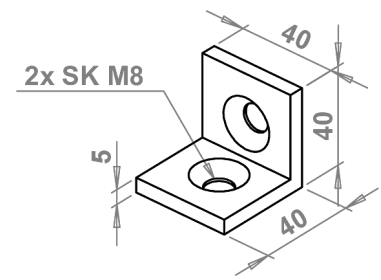
Maße (mm)	für Schraube	Höhe (mm)	Oberfläche	Farbe	Extras	Artikelnummer
30x30	2 x M6	3	pulverbeschichtet	alufarbig	nein	05.01592.ALU
30x30	2 x M6	3	pulverbeschichtet	alufarbig	Set	05.01592.ALU05
30x30	2 x M6	3	verzinkt		nein	05.01592.00
30x30	2 x M6	3	pulverbeschichtet	schwarz	nein	05.01592.SCH
30x30	2 x M6	3	verzinkt		Set	05.01592.05
30x30	2 x M6	3	pulverbeschichtet	schwarz	Set	05.01592.SCH05

## Winkel St. 8 (I)

### Beschreibung

Der Winkel 8 (I) ist ein universelles Befestigungselement. Man kann ihn zur Verbindung von Aluminiumprofilen, Verstärkung von Konstruktionen oder zum Anschluss beliebiger Elemente wie Ablagen oder Flächen nutzen.

Die Befestigung erfolgt über Senkkopfschrauben und Nutensteine.



### Ausführungen

Material: Stahl (St.)

Oberfläche:

- verzinkt (vz.)
- pulverbeschichtet; schwarz oder alufarbig

Befestigungsatz: Stahl verzinkt (St. vz.)

Einzel oder als Set (inkl. Befestigungsatz) erhältlich

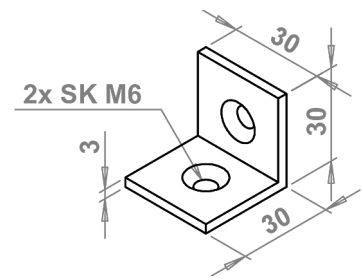
Maße (mm)	für Schraube	Höhe (mm)	Oberfläche	Farbe	Extras	Artikelnummer
40 x 40	2 x M8	5	verzinkt		nein	05.01572.00
40 x 40	2 x M8	5	pulverbeschichtet	schwarz	nein	05.01572.SCH
40 x 40	2 x M8	5	pulverbeschichtet	alufarbig	nein	05.01572.ALU
40 x 40	2 x M8	5	verzinkt		Set	05.01572.05
40 x 40	2 x M8	5	pulverbeschichtet	schwarz	Set	05.01572.SCH05
40 x 40	2 x M8	5	pulverbeschichtet	alufarbig	Set	05.01572.ALU05

## Winkel St. 8 (B)

### Beschreibung

Der Winkel St. 8 (B) ist ein universelles Befestigungselement. Man kann ihn zur Verbindung von Aluminiumprofilen, Verstärkung von Konstruktionen oder zum Anschluss beliebiger Elemente wie Ablagen oder Flächen nutzen.

Die Befestigung erfolgt über Senkkopfschrauben und Nutensteine.



### Ausführungen

Material: Stahl (St.)

Oberfläche:

- verzinkt (vz.)

- pulverbeschichtet; schwarz

Befestigungsatz: Stahl verzinkt (St. vz.)

Einzel oder als Set (inkl. Befestigungsatz) erhältlich

Maße (mm)	für Schraube	Oberfläche	Farbe	Extras	Artikelnummer
30 x 30	2 x M6	pulverbeschichtet	alufarbig	nein	05.11592.ALU
30 x 30	2 x M6	pulverbeschichtet	alufarbig	Set	05.11592.ALU05
30 x 30	2 x M6	verzinkt		nein	05.11592.00
30 x 30	2 x M6	pulverbeschichtet	schwarz	nein	05.11592.SCH
30 x 30	2 x M6	verzinkt		Set	05.11592.05
30 x 30	2 x M6	pulverbeschichtet	schwarz	Set	05.11592.SCH05

## Winkel St. 10 (B)

### Beschreibung

Der Winkel St. 10 (B) ist ein universelles Befestigungselement. Man kann ihn zur Verbindung von Aluminiumprofilen, Verstärkung von Konstruktionen oder zum Anschluss beliebiger Elemente wie Ablagen oder Flächen nutzen.

Die Befestigung erfolgt über Senkkopfschrauben und Nutensteine.

### Ausführungen

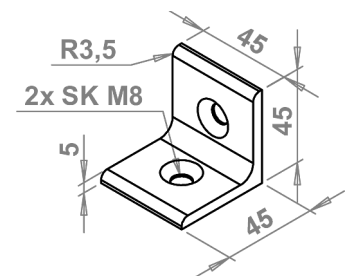
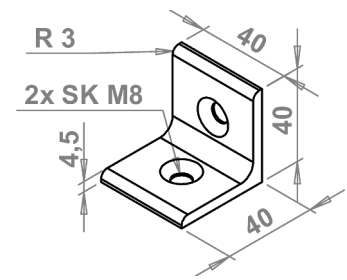
Material: Stahl (St.)

Oberfläche:

- verzinkt (vz.)
- pulverbeschichtet; schwarz oder alufarbig

Befestigungsatz: Stahl verzinkt (St. vz.)

Einzel oder als Set (inkl. Befestigungsatz) erhältlich



Maße (mm)	für Schraube	Oberfläche	Farbe	Extras	Artikelnummer
40 x 40	2 x M8	verzinkt		nein	05.11572.00
40 x 40	2 x M8	pulverbeschichtet	schwarz	nein	05.11572.SCH
40 x 40	2 x M8	pulverbeschichtet	alufarbig	nein	05.11572.ALU
40 x 40	2 x M8	verzinkt		Set	05.11572.05
40 x 40	2 x M8	pulverbeschichtet	schwarz	Set	05.11572.SCH05
40 x 40	2 x M8	pulverbeschichtet	alufarbig	Set	05.11572.ALU05
45 x 45	2 x M8	verzinkt		nein	05.08111.00
45 x 45	2 x M8	pulverbeschichtet	schwarz	nein	05.08111.SCH
45 x 45	2 x M8	verzinkt		Set	05.08111.05
45 x 45	2 x M8	pulverbeschichtet	schwarz	Set	05.08111.SCH05

## Würfelverbinder 5 (I)

### Beschreibung

Der Würfelverbinder 5 (I) eignet sich v.a. für Konstruktionen mit Flächenelementen, wie Einhausungen oder Rahmen.

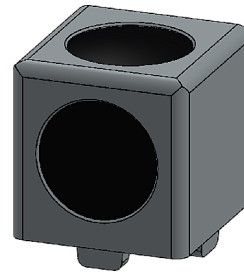
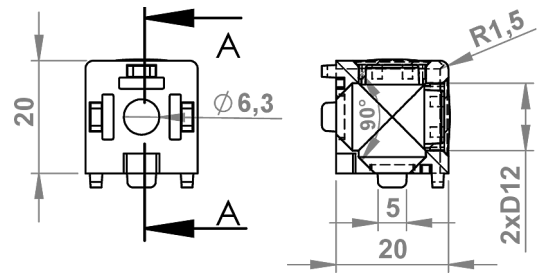
Der Verbinder sitzt räumlich zwischen den Profilen und wird über die Kernbohrungen der Profile verschraubt.

Bei Flächenelementen ist somit kein Ausklinken notwendig und auch bei Konstruktionen mit geschlossenen Nuten hat der Würfelverbinder seine Vorteile: Die Profiloberfläche wird bei der Montage nicht beschädigt.

Der Würfelverbinder 2D verbindet zwei Profile im 90° Winkel, die Ausführung 3D eignet sich für Raumecken.

Die Öffnungen des Würfelverbinders werden über Abdeckkappen verschlossen.

Der Grundkörper und die Verschraubung sind leitfähig und somit für ESD-Konstruktionen geeignet, die Abdeckkappen jedoch nicht. Trotz geringer Oberfläche ist eine überlegte Anwendung notwendig.



### Ausführungen

Material/Oberfläche:

Würfelverbinder: Aluminiumdruckguss (GD-Al); blank oder pulverbeschichtet (alufarbig)

SF-Schrauben: Stahl verzinkt (St. vz.)

Abdeckkappen: PA; schwarz oder alufarbig

Maße (mm)	Nut	Ausführung	Oberfläche	Farbe	Abdeckkappe	für Schraube	Artikelnummer
20	5	2D	blank		schwarz	M5	05.08503.00
20	5	2D	pulverbeschichtet	alufarbig	alufarbig	M5	05.08503.ALU
20	5	3D	blank		schwarz	M5	05.08504.00
20	5	3D	pulverbeschichtet	alufarbig	alufarbig	M5	05.08504.ALU

## Würfelverbinder 8 (I)

### Beschreibung

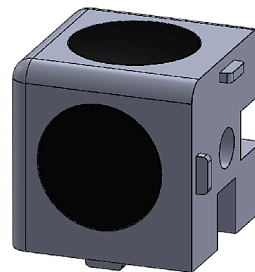
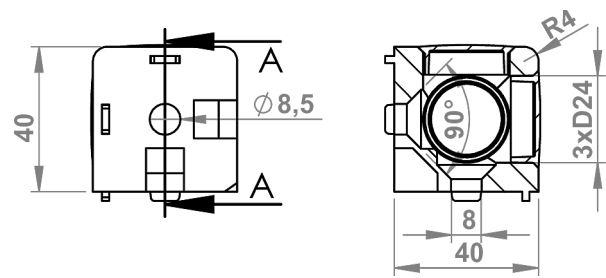
Der Würfelverbinder 8 (I) eignet sich v.a. für Konstruktionen mit Flächenelementen, wie Einhausung oder Rahmen.

Der Verbinder sitzt räumlich zwischen den Profilen und wird über die Kernbohrungen der Profile verschraubt. Bei Flächenelementen ist somit kein Ausklinken notwendig und auch bei Konstruktionen mit geschlossenen Nuten hat der Würfelverbinder seine Vorteile: Die Profiloberfläche wird bei der Montage nicht beschädigt.

Der Würfelverbinder 2D verbindet zwei Profile im 90° Winkel, die Ausführung 3D eignet sich für Raumecken.

Die Öffnungen des Würfelverbinders werden über Abdeckkappen verschlossen.

Der Grundkörper und die Verschraubung sind leitfähig und somit für ESD-Konstruktionen geeignet, die Abdeckkappen jedoch nicht. Trotz geringer Oberfläche ist eine überlegte Anwendung notwendig.



### Ausführungen:

Material/Oberfläche:

Würfelverbinder: Aluminiumdruckguss (GD-AL); blank oder pulverbeschichtet (alufarbig)

SF-Schrauben: Stahl verzinkt (St. vz.)

Abdeckkappen: PA; schwarz oder alufarbig

Maße (mm)	Nut	Ausführung	Oberfläche	Farbe	Abdeckkappe	für Schraube	Artikelnummer
40	8	2D	blank		schwarz	M8	02.02201.00
40	8	2D	pulverbeschichtet	alufarbig	alufarbig	M8	02.02201.ALU
40	8	3D	blank		schwarz	M8	02.02079.00
40	8	3D	pulverbeschichtet	alufarbig	alufarbig	M8	02.02079.ALU

## Würfelverbinder 6 (B)

### Beschreibung

Der Würfelverbinder 6 (B) eignet sich v.a. für Konstruktionen mit Flächenelementen, wie Einhausungen oder Rahmen.

Der Verbinder sitzt räumlich zwischen den Profilen und wird über die Kernbohrungen der Profile verschraubt. Durch die Verwendung von selbstformenden Schrauben ist für die Montage kein Gewinde schneiden erforderlich.

Bei Flächenelementen ist somit kein Ausklinken notwendig und auch bei Konstruktionen mit geschlossenen Nuten hat der Würfelverbinder seine Vorteile: Die Profiloberfläche wird bei der Montage nicht beschädigt.

Der Würfelverbinder 2D verbindet zwei Profile im 90° Winkel, die Ausführung 3D eignet sich für Raumecken.

Die Öffnungen des Würfelverbinders werden über Abdeckkappen verschlossen.

Der Grundkörper und die Verschraubung sind leitfähig und somit für ESD-Konstruktionen geeignet, die Abdeckkappen jedoch nicht. Trotz geringer Oberfläche ist eine überlegte Anwendung notwendig.

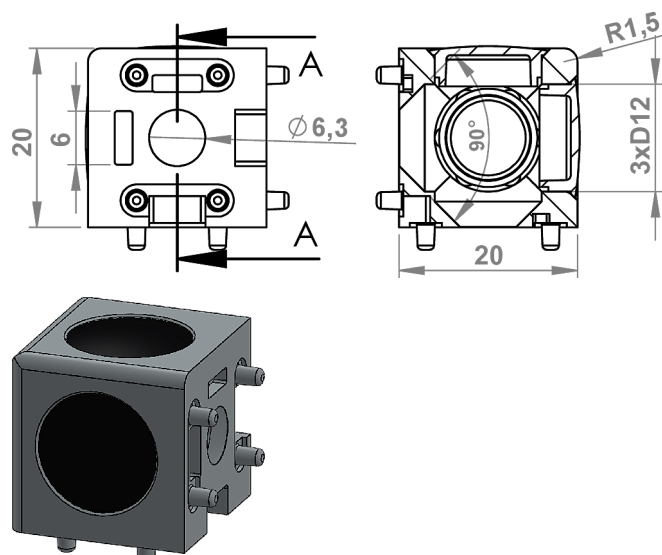
### Ausführungen:

Material/Oberfläche:

Würfelverbinder: Aluminiumdruckguss (GD-Al);  
blank oder pulverbeschichtet auf Anfrage

SF-Schrauben: Stahl verzinkt (St. vz.)

Abdeckkappen: PA; schwarz



Maße (mm)	Nut	Ausführung	Oberfläche	Farbe	Abdeckkappe	für Schraube	Artikelnummer
20	6	2D	blank		schwarz	M6	05.08785.00
20	6	3D	blank		schwarz	M6	05.08786.00

## Würfelverbinder 8 (B)

### Beschreibung

Der Würfelverbinder 8 (B) eignet sich v.a. für Konstruktionen mit Flächenelementen, wie Einhausungen oder Rahmen.

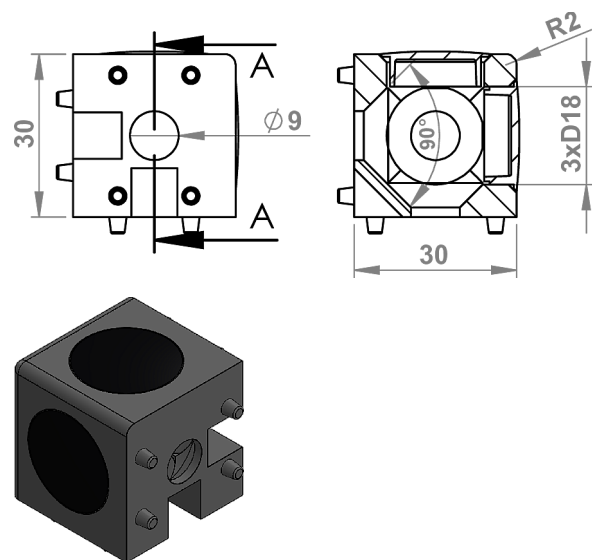
Der Verbinder sitzt räumlich zwischen den Profilen und wird über die Kernbohrungen der Profile verschraubt. Durch die Verwendung von selbstformenden Schrauben ist für die Montage kein Gewinde schneiden erforderlich.

Bei Flächenelementen ist somit kein Ausklinken notwendig und auch bei Konstruktionen mit geschlossenen Nuten hat der Würfelverbinder seine Vorteile: Die Profiloberfläche wird bei der Montage nicht beschädigt.

Der Würfelverbinder 2D verbindet zwei Profile im 90° Winkel, die Ausführung 3D eignet sich für Raumecken.

Die Öffnungen des Würfelverbinders werden über Abdeckkappen verschlossen.

Der Grundkörper und die Verschraubung sind leitfähig und somit für ESD-Konstruktionen geeignet, die Abdeckkappen jedoch nicht. Trotz geringer Oberfläche ist eine überlegte Anwendung notwendig.



### Ausführungen:

Material/Oberfläche:

Würfelverbinder: Aluminiumdruckguss (GD-Al); blank oder pulverbeschichtet (alufarbig)

SF-Schrauben: Stahl verzinkt (St. vz.)

Maße (mm)	Nut	Ausführung	Oberfläche	Farbe	Abdeckkappe	für Schraube	Artikelnummer
30	8	2D	blank		schwarz	M8	02.02200.00
30	8	2D	pulverbeschichtet	alufarbig	alufarbig	M8	02.02200.ALU
30	8	3D	blank		schwarz	M8	02.02052.00
30	8	3D	pulverbeschichtet	alufarbig	alufarbig	M8	02.02052.ALU

## Würfelverbinder 10 (B)

### Beschreibung

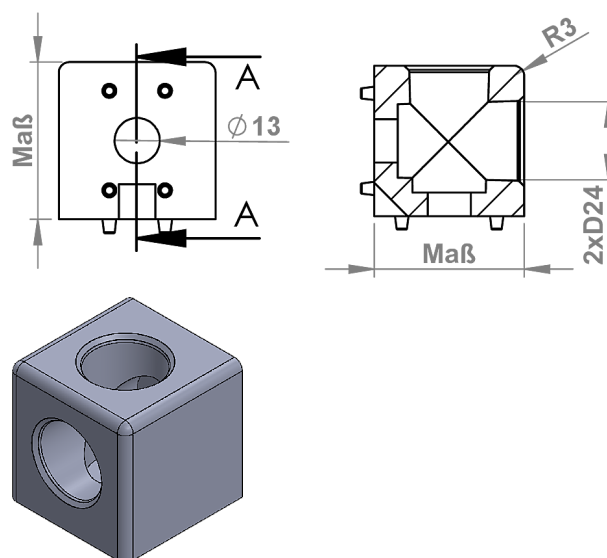
Der Würfelverbinder 10 (B) eignet sich v.a. für Konstruktionen mit Flächenelementen, wie Einhausungen oder Rahmen.

Der Verbinder sitzt räumlich zwischen den Profilen und wird über die Kernbohrungen der Profile verschraubt. Durch die Verwendung von selbstformenden Schrauben ist für die Montage kein Gewinde schneiden erforderlich. Bei Flächenelementen ist somit kein Ausklinken notwendig und auch bei Konstruktionen mit geschlossenen Nuten hat der Würfelverbinder seine Vorteile: Die Profiloberfläche wird bei der Montage nicht beschädigt.

Der Würfelverbinder 2D verbindet zwei Profile im 90° Winkel, die Ausführung 3D eignet sich für Raumecken.

Die Öffnungen des Würfelverbinders werden über Abdeckkappen verschlossen.

Der Grundkörper und die Verschraubung sind leitfähig und somit für ESD-Konstruktionen geeignet, die Abdeckkappen jedoch nicht. Trotz geringer Oberfläche ist eine überlegte Anwendung notwendig.



### Ausführungen:

Material/Oberfläche:

Würfelverbinder: Aluminiumdruckguss (GD-Al); blank oder pulverbeschichtet (alufarbig)

SF-Schrauben: Stahl verzinkt (St. vz.)

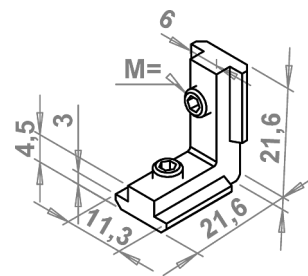
Abdeckkappen: PA; schwarz oder alufarbig

Maße (mm)	Nut	Ausführung	Oberfläche	Farbe	Abdeckkappe	für Schraube	Artikelnummer
40	10	2D	blank		schwarz	M12	02.02278.00
40	10	2D	pulverbeschichtet	alufarbig	alufarbig	M12	02.02278.ALU
40	10	3D	blank		schwarz	M12	02.02279.00
40	10	3D	pulverbeschichtet	alufarbig	alufarbig	M12	02.02279.ALU
45	10	2D	blank		schwarz	M12	02.02202.00
45	10	2D	pulverbeschichtet	alufarbig	alufarbig	M12	02.02202.ALU
45	10	3D	pulverbeschichtet	alufarbig	alufarbig	M12	02.02063.ALU
45	10	2D	blank		RAL 7004	M12	02.02202.60
45	10	3D	blank		schwarz	M12	02.02063.00
45	10	3D	blank		RAL 7004	M12	02.02063.60

## Innenwinkel 6 (B)

### Beschreibung

Innenwinkel 6 (B) ermöglichen eine Verbindung von zwei Aluminiumprofilen ohne Profilbearbeitung. Sie eignen sich insbesondere für den Aufbau von Rahmen für Türen, Schutzgitter oder Trennwänden.



### Ausführungen

Material: Edelstahl (VA)

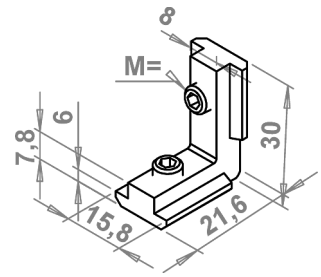
Ausführung	Material	Gewindestift	Artikelnummer
innen - innen	VA	M4	05.08702.00

## Innenwinkel 8 (B)

### Beschreibung

Innenwinkel 8 (B) ermöglichen eine Verbindung von zwei Aluminiumprofilen ohne Profilbearbeitung.

Sie eignen sich insbesondere für den Aufbau von Rahmen für Türen, Schutzgitter oder Trennwänden.



### Ausführungen

Material:

Winkel: Zinkdruckguss (GD-Zn), Stahl verzinkt auf Anfrage

Gewindestift: Stahl verzinkt (St. vz.)

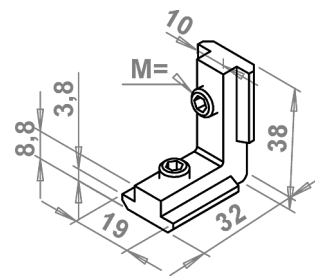
Ausführung	Material	Gewindestift	Artikelnummer
innen - innen	GD-Zn, vz.	M6	05.08703.00
innen - außen	GD-Zn	M6	05.08704.00

## Innenwinkel 10 (B)

### Beschreibung

Innenwinkel 10 (B) ermöglichen eine Verbindung von zwei Aluminiumprofilen ohne Profilbearbeitung.

Sie eignen sich insbesondere zum Aufbau von Rahmen für Sie eignen sich insbesondere für den Aufbau von Rahmen für Türen, Schutzgitter oder Trennwänden.



### Ausführungen

Material:

Winkel: Zinkdruckguss (GD-Zn), Stahl verzinkt auf Anfrage

Gewindestift: Stahl verzinkt (St. vz.)

Ausführung	Material	Gewindestift	Artikelnummer
innen - innen	GD-Zn, vz.	M8	05.08705.00
innen - außen	GD-Zn, vz.	M8	05.08706.00

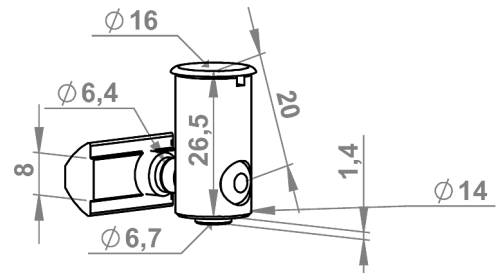
## Gehrungsverbinder 8 (I) - 30° - 90°

### Beschreibung

Dieser Gehrungsverbinder 8 (I) dient zur Verbindung eines auf Gehrung gesägten Aluminiumprofils (Gehrungsschnitt  $\gamma = 30^\circ - 90^\circ$ ) mit einem Aluminiumprofil. Er ist auf das Profil 40x40 ausgelegt.

Zur Montage muss ein Loch mit  $\varnothing 14,2$  mm seitlich und mit  $\varnothing 9,0$  mm stirnseitig gebohrt werden.

Gehrungsverbinder inklusive Nutzenstein und Abdeckkappe.



### Ausführungen

Material/Oberfläche:

Abdeckkappe: PP; grau RAL 7042

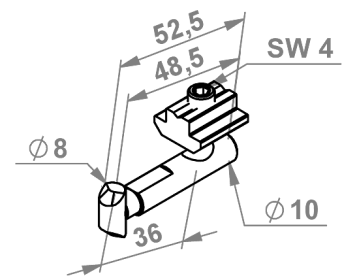
Nut	für Profil	Winkel	Artikelnummer
8 (I)	40 x 40	30° - 90°	05.08328.00

## Gehrungsverbinder 10 (B) - 45°-90°

### Beschreibung

Dieser Gehrungsverbinder 10 (B) dient zur Verbindung eines auf Gehrung gesägten Aluminiumprofils (Gehrungsschnitt  $\gamma = 45^\circ - 90^\circ$ ) mit einem Aluminiumprofil. Er ist auf das Profil 45x45 ausgelegt.

Zur Montage muss ein Loch mit  $\varnothing 8,2$  mm seitlich gebohrt werden. Gehrungsverbinder inklusive Nutenstein und Gewindestift mit SW4.



### Ausführungen

Material/Oberfläche: St. vz./blank

Nut	für Profil	Winkel	Artikelnummer
10 (B)	45 x 45	45° - 90°	05.08317.00

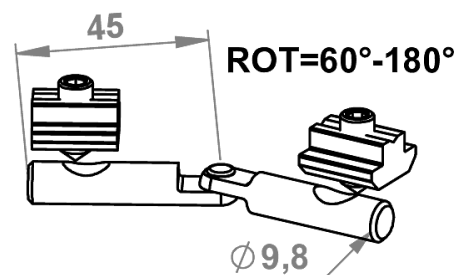
## Gehrungsverbinder 10 (B) - 60°-180°

### Beschreibung

Dieser Gehrungsverbinder dient zur Stoß-Verbindung von zwei auf Gehrung gesägter Aluminiumprofilen (Gehrungsschnitt jeweils  $\gamma = 60^\circ - 90^\circ$ ).

Zur Montage muss je ein Loch mit  $\varnothing 8,2$  mm im Abstand von 34 mm vom Profilende gebohrt werden.

Gehrungsverbinder inklusive Nutenstein und Gewindestift mit SW4.



### Ausführungen

Material/Oberfläche: St. vz.

Nut	Winkel	Artikelnummer
10 (B)	60° - 180°	05.08315.00

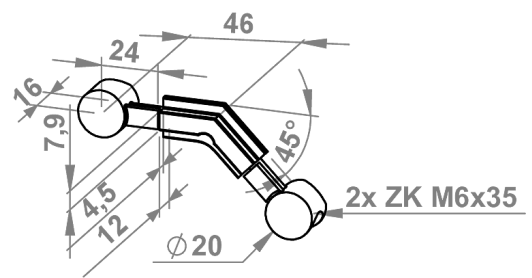
## Uni-Gehrungsverbinder 8 (I) - 45°

### Beschreibung

Der Uni-Gehrungsverbinder 8 (I) wird bei der Stoßverbindung zweier Aluminiumprofile im 45° Winkel eingesetzt,

### Ausführungen

Material/Oberfläche: Zinkdruckguss (GD-Zn); verzinkt (vz.)



Nut	Ausführung	Artikelnummer
8 (I)	45 Grad	05.08308.00

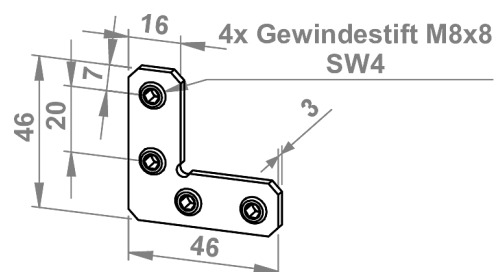
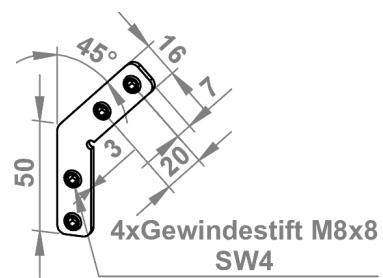
## Gehrungsverbinder 8 (I)

### Beschreibung

Gehrungsverbinder 8 (I) kommen bei Eckverbindungen mit Gehrungsschnitt zum Einsatz.  
Sie sind für 90°- und 45°-Verbindungen verfügbar.

### Ausführungen

Material/Oberfläche: St. vz.



Nut	Ausführung	Gewindestift	Artikelnummer
8 (I)	45 Grad	4 x M8	05.01253.00
8 (I)	90 Grad	4 x M8	05.01290.00

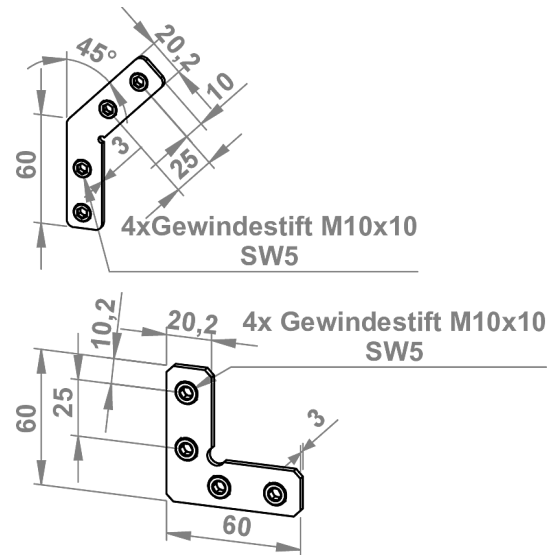
## Gehrungsverbinder 10 (B)

### Beschreibung

Gehrungsverbinder 10 (B) kommen bei Eckverbindungen mit Gehrungsschnitt zum Einsatz.  
Sie sind für 90°- und 45°-Verbindungen verfügbar.

### Ausführungen

Material/Oberfläche: St. vz.



Nut	Ausführung	Gewindestift	Artikelnummer
10 (B)	45 Grad	4 x M10	05.01254.00
10 (B)	90 Grad	4 x M10	05.01291.00

## Klemmprofil Verbinder 8 (I) - 40x40 E

### Beschreibung

Klemmprofil-Verbinder 8 (I) verbinden Klemmprofile 8 (I) 40x40 E zu einem Rahmen und ermöglichen in Kombination mit der Klemmprofil-Aufhängung zugleich das einfache Einhängen von Rahmenfeldern in eine Rahmenkonstruktion.

Die Klemmprofil-Aufhängung wird seitlich in die Nut eingeschoben und über die Mutter fixiert. Durch nachträgliches Verschieben der unteren Aufhängung erfolgt die Verriegelung.

Spaltenmaß zwischen Rahmen und Ständerprofil bei 12 mm, Maßtoleranzen von +/- 3 mm können ausgeglichen werden.

### Ausführungen:

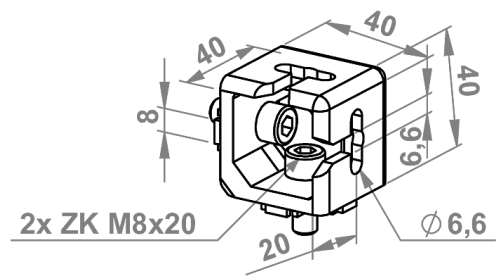
Material/Oberfläche:

Klemmprofil-Verbinder: GD-Zn; alufarbig pulverbeschichtet,

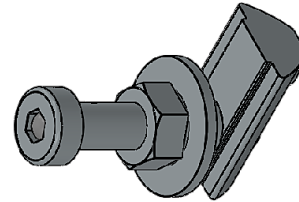
Befestigung Schrauben: St. vz.

Aufhängung: Nutenstein, Scheibe, Mutter, Schraube St. vz.; Kugel:

Edelstahl, blank



### Aufhängung



Verbinder	Nut	Material	Oberfläche	Extras	Artikelnummer
40x40 E	8 (I)	GD-Zn	blank	Set	05.44476.00
	8 (I)	St.	vz.	Aufhängung	05.44005.00

## Klemmprofil Verbinder 8 (I) - 18x32

### Beschreibung

Klemmprofil-Verbinder 8 (I) verbinden Klemmprofile 8 (I) 40x40 E zu einem Rahmen und ermöglichen in Kombination mit der Klemmprofil-Aufhängung zugleich das einfache Einhängen von Rahmenfeldern in eine Rahmenkonstruktion.

Die Klemmprofil-Aufhängung wird seitlich in die Nut eingeschoben und über die Mutter fixiert. Durch nachträgliches Verschieben der unteren Aufhängung erfolgt die Verriegelung. Spaltenmaß zwischen Rahmen und Ständerprofil bei 12 mm, Maßtoleranzen von +/- 3 mm können ausgeglichen werden.

### Ausführungen:

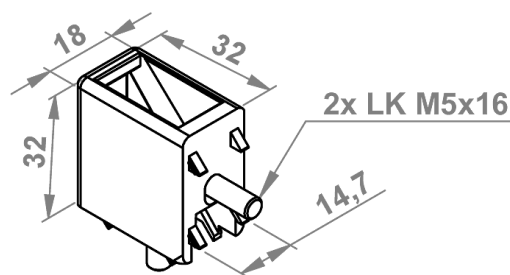
Material/Oberfläche:

Klemmprofil-Verbinder: GD-Zn; alufarbig pulverbeschichtet,

Befestigung Schrauben: St. vz.

Aufhängung: Nutenstein, Scheibe, Mutter, Schraube St. vz.;

Kugel: Edelstahl, blank



Verbinder	Nut	Material	Oberfläche	Farbe	Artikelnummer
18 x 32	8 (I)	GD-Al	pulverbeschichtet	alufarbig	05.49473.00

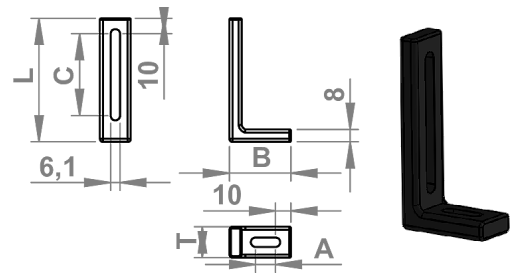
## Befestigungswinkel Zn 8 (I)

### Beschreibung

Befestigungswinkel 8 (I) sind universell einsetzbar und dienen zur Befestigung beliebiger Bauteile an Profilen oder Flächenelementen.

Aufgrund der Langlöcher kann die Position an Profilen und anderen Elementen variabel eingestellt werden.

Sie sind geeignet für Schrauben bis zu einer Größe M6



### Ausführungen

Material: Zn

Maße LxBxT (mm)	Material	Oberfläche	Farbe	A= (mm)	C= (mm)	Artikelnummer
40 x 40 x 20	GD-Zn	pulverbeschichtet	schwarz	19	19	05.08422.00
60 x 40 x 20	GD-Zn	pulverbeschichtet	schwarz	19	39	05.08420.00
60 x 60 x 20	GD-Zn	pulverbeschichtet	schwarz	39	39	05.01141.00
80 x 40 x 20	GD-Zn	pulverbeschichtet	schwarz	19	52	05.08421.00

## Direktverbinder 8 (I)

### Beschreibung

Direktverbinder 8 (I) ermöglichen eine kreuzende oder parallele Verbindung von zwei Aluminiumprofilen.

Es ist keine Profilbearbeitung erforderlich.

Die Lastempfehlung pro Montagepunkt bei gleichmäßiger Lastverteilung beträgt  $F_{max} = 400 \text{ N}$ .

Varianten:

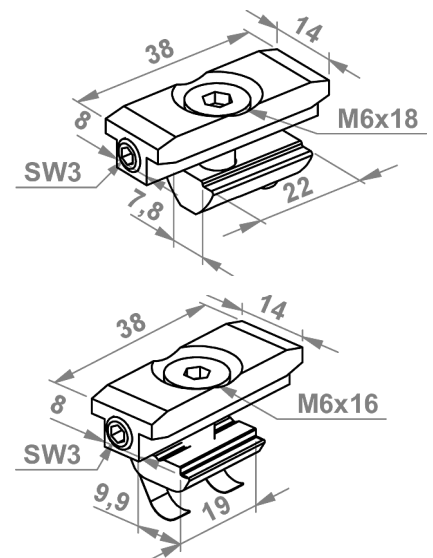
Nut 8 auf 8

Nut 8 auf 10

### Ausführungen

Material: Stahl verzinkt (St. vz.)

Auch als ESD-Ausführung verfügbar



von Nut	auf Nut	Material	ESD	Artikelnummer
8 (I)	8 (I)	St. vz.	nein	05.38863.00
8 (I)	8 (I)	St. vz.	ja	05.38863.ESD
8 (I)	10 (B)	St. vz.	ja	05.09522.ESD

## Winkelfeststellung 8 (I) - 80x40

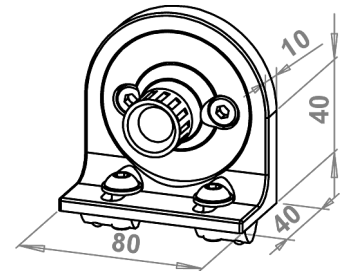
### Beschreibung

Mit der Winkelfeststellung 8 (I) 80x40 können Profilkonstruktionen in Winkellage miteinander verbunden und in 2,5° Schritten mittels Rändelschraube fixiert werden.

Diese Verbindung ist ideal für verstellbare Vorrichtungen, wie Arbeitsplätze, Materialbereitstellungen oder ähnliches.

Sie sind universell einsetzbar und dienen zur Befestigung beliebiger Bauteile an Profilen oder Flächenelementen.

Die Winkelfeststellung ist sehr einfach in der Handhabung, da die Verstellung über die Rändelschraube erfolgt und somit ohne weiteres Werkzeug möglich ist. Aufgrund der Langlöcher kann die Position an Profilen und anderen Elementen variabel eingestellt werden.



### Ausführungen

Material/Oberfläche:

Winkelgehäuse: Aluminiumdruckguss (GD-Al); pulverbeschichtet (alufarbig)

Rändelschraube: Kunststoff PA, glasfaserverstärkt; schwarz

Befestigungsmaterial: Stahl verzinkt (St. vz.)

Winkelfeststellung	Material	Oberfläche	Farbe	Extras	Artikelnummer
80 x 40	GD-Al	lackiert	alufarbig	Set	05.08899.00