



MSI

Montage - Systeme - Industrierausrüstung

Aluminiumprofile



Sie brauchen Unterstützung? Wir beraten Sie gerne!
Ob telefonisch, per Mail oder bei Ihnen vor Ort, wir sind für Sie da.

Tel.: 0911 / 780 618 - 0

Mail: msi@msi-montagesysteme.de

Web: www.msi-montagesysteme.de

Aluprofilreihe Nut 5 (I)	6
Aluprofil 5 (I) - 8,5x16	6
Aluprofil 5 (I) - 10x20	6
Aluprofil 5 (I) - 10x40	6
Aluprofil 5 (I) - 14x80	7
Aluprofil 5 (I) - 20x20	7
Aluprofil 5 (I) - R20-90°	8
Aluprofil 5 (I) - R40-40-30°	9
Aluprofil 5 (I) - 20x40	9
Aluprofil 5 (I) - 20x60	10
Aluprofil 5 (I) - 20x80	10
Aluprofil 5 (I) - 40x40	11
Aluprofil 5 (I) - 40x60	11
Griffprofil 5 (I)	11
Aluprofilreihe Nut 6 (I)	12
Aluprofil 6 (I) - 12x30	12
Aluprofil 6 (I) - 12x60	12
Aluprofil 6 (I) - 30x30	12
Aluprofil 6 (I) - R30-90°	14
Aluprofil 6 (I) - 30x30-45°	15
Aluprofil 6 (I) - 30x60	15
Aluprofil 6 (I) - 30x90	16
Aluprofil 6 (I) - 30x120	16
Aluprofil 6 (I) - 60x60	16
Aluprofil 6 (I) - 60x120	17
Aluprofilreihe Nut 8 (I)	18
Aluprofil 8 (I) - 16x40	18
Aluprofil 8 (I) - 16x80	19
Aluprofil 8 (I) - 16x120	19
Aluprofil 8 (I) - 16x160	19
Aluprofil 8 (I) - 28x160	20
Aluprofil 8 (I) - 28x200	20
Aluprofil 8 (I) - 28x240	20
Aluprofil 8 (I) - 32x40	20
Aluprofil 8 (I) - 40x40	21
Aluprofil 8 (I) - R40-90°	24
Aluprofil 8 (I) - 40x40-45°	24
Aluprofil 8 (I) - R40/80-30°	25

Aluprofil 8 (I) - R40/80-45°	25
Aluprofil 8 (I) - R40/80-60°	25
Aluprofil 8 (I) - R40/80-90°	25
Aluprofil 8 (I) - 40x80	26
Aluprofil 8 (I) - 40x120	29
Aluprofil 8 (I) - 40x160	30
Aluprofil 8 (I) - 40x200	31
Aluprofil 8 (I) - 40x240	31
Aluprofil 8 (I) - 40x80x80	31
Aluprofil 8 (I) - 80x80	31
Aluprofil 8 (I) - 80x80-45°	33
Aluprofil 8 (I) - 80x120	34
Aluprofil 8 (I) - 80x160	34
Aluprofil 8 (I) - 80x200	35
Aluprofil 8 (I) - 120x120	35
Aluprofil 8 (I) - 160x160	35
Ständerprofil 8 (I) - 40x80 K60	35
Ständerprofil 8 (I) - 40x80 2xK60	36
Abdeckprofil 8 (I) - 60	36
Teleskop-Profil 8 (I) - 40x80	36
Teleskop-Innenprofil 8 (I) - 40x80	36
Plattenprofil 8 (I) - 20x152	37
Plattenverbindungsprofil 8 (I) - 20x55	37
Klemmprofil 8 (I) - 18x32	37
Scharnierlappenprofil 8 (I) - V 8 e	37
Scharnierlappenprofil 8 (I) - V 8 z	38
Scheibeneinfassleiste 5 AL natur	38
Winkelschraubleiste 8 (I) AL E	38
Winkelleiste 8 (I) - AL M5	38
Winkelleiste 8 (I) - AL - ohne Gewindebohrungen	39
Winkelleiste 8 (I) - AL 19	39
Nutensteinprofil 8 (I) AL	39
Aluprofilreihe Nut 10 (I)	40
Aluprofil 10 (I) - 50x50	40
Aluprofil 10 (I) - 50x100	40
Aluprofil 10 (I) - 100x100	41
Aluprofilreihe Nut X8 (I)	42
Aluprofil X 8 (I) - 40x40	42

Aluprofil X 8 (I) - 40x80	43
Aluprofil X 8 (I) - 40x120	45
Aluprofil X 8 (I) - 40x160	45
Aluprofil X 8 (I) - 80x80	46
Aluprofil X 8 (I) - 80x120	46
Aluprofil X 8 (I) - 40x40 - XMS	46
Aluprofil X 8 (I) - 40x80 - XMS	47
Aluprofil X 8 (I) - 80x80 - XMS	47
Aluprofil X 8 (I) - 40x80 K15 - XMS	48
Aluprofil X 8 (I) - 80x80 K15 - XMS	48
Aluprofil X 8 (I) - 120x120 K56 - XMS	48
Türprofil X 8 (I) - 40x40 - XMS	48
Installationsprofile (I)	49
Kanalprofil U - 30x30	49
Kanalprofil U - 30x60 DE30	49
Deckelprofil 30 für Kanalprofil U	50
Kanalprofil U - 40x40	50
Kanalprofil U - 40x80 D40	50
Deckelprofil 40 für Kanalprofil U	51
Kanalprofil U - 60x60	51
Deckelprofil 60 für U-Profil	51
Kanalprofil U - 40x80 D80	51
Kanalprofil 80x80	52
Deckelprofil 80 für Kanalprofil U	52
Trägerprofil 80 mit Nuten 8	52
Trägerprofil 120 mit Nuten	52
Trägerprofil 160 mit Nuten 8	53
Wandprofil 40	53
Wandprofil 80	53
Wandprofil 120	53
Wandprofil 160	54
Trägerprofil 40	54
Trägerprofil 80	54
Trägerprofil 120	54
Trägerprofil 160	55
Profilrohr D30	55
Aluprofilreihe Nut 6 (B)	56
Aluprofil 6 (B) - 20x20	56

Aluprofil 6 (B) - 20x20R	57
Aluprofil 6 (B) - 20x40	57
Aluprofilreihe Nut 8 (B)	58
Aluprofil 8E (B) - 30x30	58
Aluprofil 8E (B) - 30x30R	59
Aluprofil 8E (B) - 30x60	59
Aluprofil 8E (B) - 30x60x60	60
Aluprofil 8E (B) - 30x90	60
Aluprofil 8E (B) - 30x120	60
Aluprofil 8E (B) - 60x60	61
Aluprofil 8E (B) - 11x20	61
Aluprofil 8E - 30x30	61
Aluprofil 8E - 30x60	62
Aluprofil 8E/10 (B) - 30x45	63
Aluprofilreihe Nut 10 (B)	64
Aluprofil 10 (B) - 22,5x45	64
Aluprofil 10 (B) - 40x40	64
Aluprofil 10 (B) - 40x80	66
Aluprofil 10 (B) - 40x80x80	66
Aluprofil 10 (B) - 40x160	66
Aluprofil 10 (B) - 80x80	67
Aluprofil 10 (B) - 80x120	67
Aluprofil 10 (B) - 80x160	67
Aluprofil 10 (B) - 45x45	68
Aluprofil 10 (B) - 45x45-R	69
Aluprofil 10 (B) - 45x60	69
Aluprofil 10 (B) - 45x30G	70
Aluprofil 10 (B) - 45x45G	70
Aluprofil 10 (B) - 45x60G	70
Aluprofil 10 (B) - 45x90	70
Aluprofil 10 (B) - 45x90x90	72
Aluprofil 10 (B) - 45x180	72
Aluprofil 10 (B) - 90x90	72
Aluprofil 10 (B) - 90x180	73
Aluprofil 10 (B) - 50x50	73
Aluprofil 10 (B) - 50x100	74
Aluprofil 10 (B) - 100x100	74
Aluprofil 10 (B) - 60x60	74

Aluprofil 10 (B) - 60x90	75
Aluprofile Arbeitsplatzkomponenten 8 (I)	76
Regalbodenprofil 8 (I) 200	76
Regalbodenprofil 8 (I) 320	76
Aluprofile Arbeitsplatzkomponenten	77
Schubladenprofil 100	77
Schubladenprofil 200	77
Griffprofil 19x25	77
Aluprofile Schutzzaunkomponenten 8 (I)	78
Klemmprofil 8 (I) - 40x40	78
Klemmleiste 8 (I)	79
Schiebetür-Führungsprofil 8 (I) - 10x40	79
Aluprofile Schutzzaunkomponenten 8 (B)	80
Rahmenprofil 30x30 WG40	80
Rahmenprofil 30x45 WG40	80
Aluprofile Lineartechnik 8 (I) - C-Schienenprofile	81
C-Schiene, Schienenprofil 8 (I)	81
C-Schiene, Schlittenprofil 8 (I)	81
Aluprofile Lineartechnik 8 (I) - Wellenklemmprofile	82
Wellenklemmprofil 8 (I) - D10	82
Welle 8 (I) - D10	82
Wellenklemmprofil 8 (I) - D14	83
Welle 8 (I) - D14	83
Aluprofile Materialbereitstellung 8 (I) - Rollenbahnen	84
Rollenschiene 8 (I) - 40x40	84
Rollenbahnen komplett 8 (I) - 40x40, D28	84
Aluprofile Materialbereitstellung 10 (B) - Rollenbahnen	86
Rollenschiene 10 (B) - 40x40	86
Rollenbahn komplett 10 (B) - 40x40, D28	86
Aluprofile Materialbereitstellung 8 (B) - Rahmenprofile	88
Rahmenprofil 8 (B) - 22,5x30	88
Aluprofile Materialbereitstellung 10 (B) - Rahmenprofile	89
Rahmenprofil 10 (B) - 22,5x45	89
Aluprofile Materialbereitstellung 10 (B) - Winkelprofile	90
Winkelprofil 8E/10 (B) - 45x45	90

Aluprofilreihe Nut 5 (I)

Beschreibung

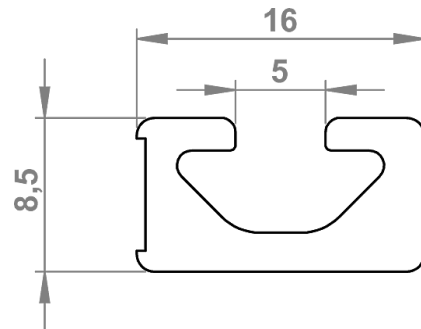
Die Baureihe 5 (I) eignet sich vor allem für gewichtsoptimierte Vorrichtungen wie beispielsweise Handlingsvorrichtungen.

Passend zum Anwendungsfall müssen die Flächenträgheitsmomente gegen Durchbiegung und die maximale Nutauszugskraft des gewählten Profils beachtet werden.

Viele Profile der Baureihe 5 (I) sind mit geschlossenen Nuten in verschiedenen Anordnungen verfügbar. In diesem Falle kann die geschlossene Profilwand ganz oder partiell geöffnet werden, um die darunterliegende Nut zu nutzen.

Aluprofil 5 (I) - 8,5x16

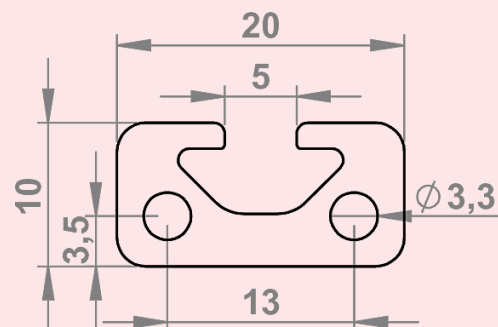
05.08915.00



m	0,22	kg/m
lx	0,06	cm ⁴
ly	0,23	cm ⁴
Wx	0,12	cm ³
Wy	0,28	cm ³
A	0,82	cm ²

Aluprofil 5 (I) - 10x20

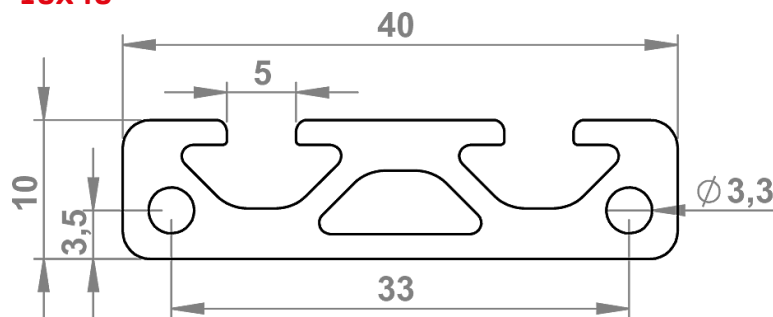
05.01602.00



m	0,35	kg/m
lx	0,12	cm ⁴
ly	0,53	cm ⁴
Wx	0,22	cm ³
Wy	0,53	cm ³
A	1,29	cm ²

Aluprofil 5 (I) - 10x40

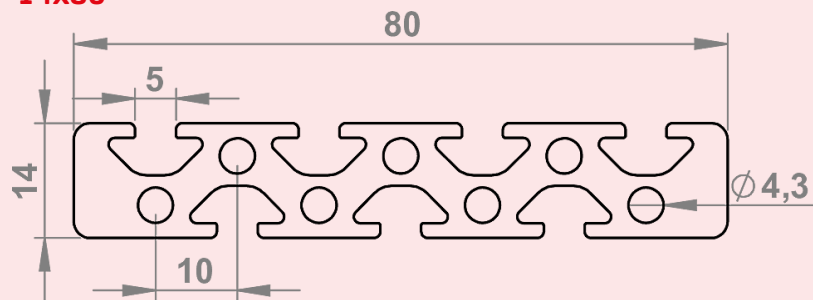
05.02414.00



m	0,65	kg/m
lx	0,24	cm ⁴
ly	3,63	cm ⁴
Wx	0,44	cm ³
Wy	1,81	cm ³
A	2,39	cm ²

Aluprofil 5 (I) - 14x80

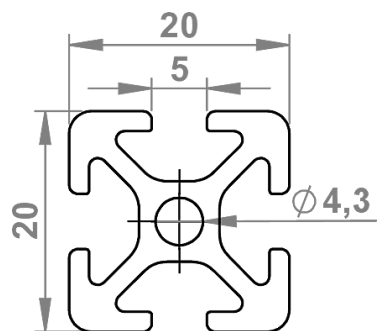
05.01598.00



m	1,82	kg/m
lx	1,12	cm ⁴
ly	41,09	cm ⁴
Wx	1,56	cm ³
Wy	10,27	cm ³
A	6,70	cm ²

Aluprofil 5 (I) - 20x20

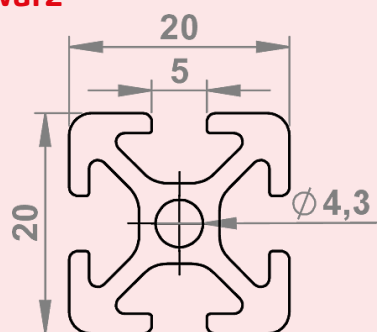
05.01605.00



m	0,48	kg/m
lx	0,72	cm ⁴
ly	0,72	cm ⁴
Wx	0,72	cm ³
Wy	0,72	cm ³
A	1,80	cm ²

Aluprofil 5 (I) - 20x20 schwarz

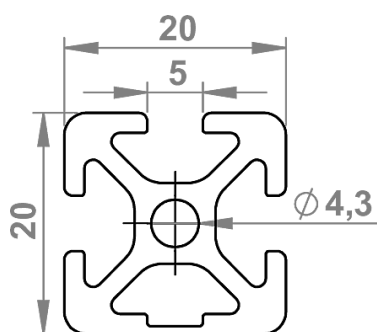
05.01605.sch



m	0,48	kg/m
lx	0,72	cm ⁴
ly	0,72	cm ⁴
Wx	0,72	cm ³
Wy	0,72	cm ³
A	1,82	cm ²

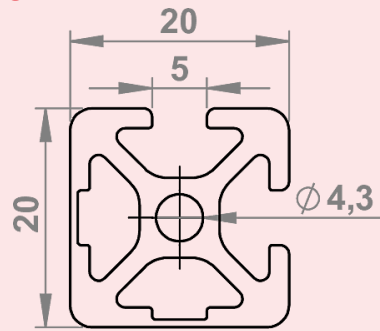
Aluprofil 5 (I) - 20x20-1N

05.01601.00



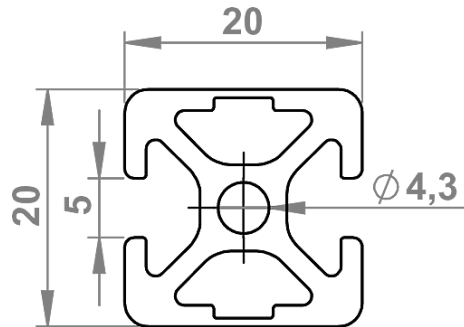
m	0,50	kg/m
lx	0,74	cm ⁴
ly	0,77	cm ⁴
Wx	0,74	cm ³
Wy	0,79	cm ³
A	1,86	cm ²

Aluprofil 5 (I) - 20x20-2N90
05.01615.00



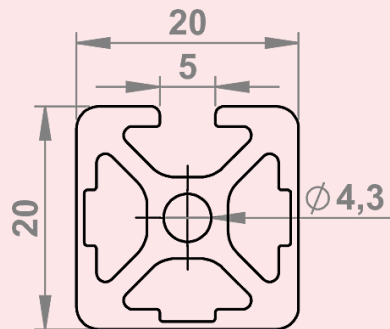
m	0,51	kg/m
lx	0,77	cm ⁴
ly	0,77	cm ⁴
Wx	0,76	cm ³
Wy	0,76	cm ³
A	1,89	cm ²

Aluprofil 5 (I) - 20x20-2N180
05.08683.00



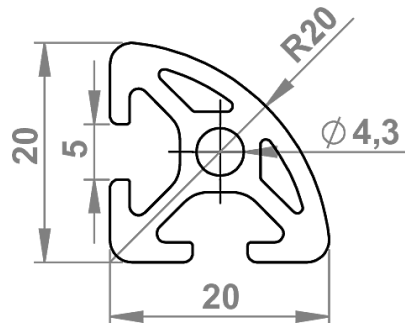
m	0,51	kg/m
lx	0,74	cm ⁴
ly	0,8	cm ⁴
Wx	0,74	cm ³
Wy	0,8	cm ³
A	1,89	cm ²

Aluprofil 5 (I) - 20x20-3N
05.01645.00



m	0,52	kg/m
lx	0,77	cm ⁴
ly	0,8	cm ⁴
Wx	0,76	cm ³
Wy	0,8	cm ³
A	1,92	cm ²

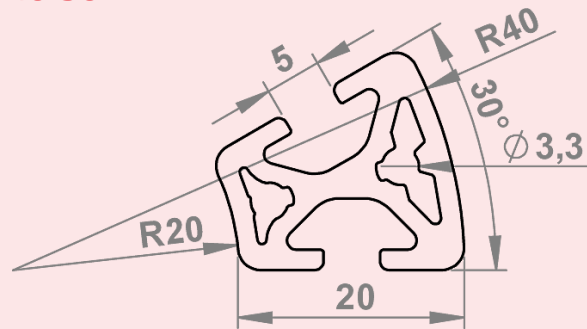
Aluprofil 5 (I) - R20-90°
05.01604.00



m	0,46	kg/m
lx	0,58	cm ⁴
ly	0,58	cm ⁴
Wx	0,53	cm ³
Wy	0,53	cm ³
A	1,71	cm ²

Aluprofil 5 (I) - R20-40-30°

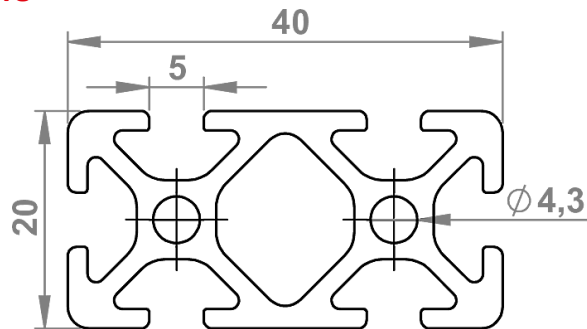
05.01701.00



m	0,45	kg/m
lx	0,43	cm ⁴
ly	0,68	cm ⁴
Wx	0,38	cm ³
Wy	0,57	cm ³
A	1,68	cm ²

Aluprofil 5 (I) - 20x40

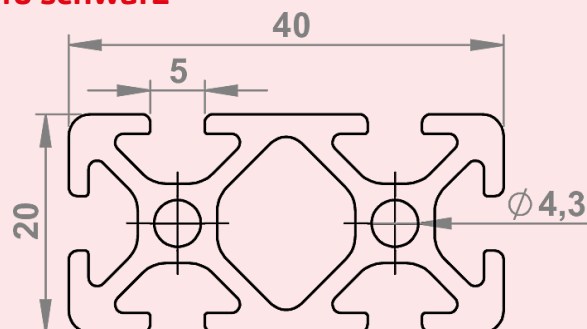
05.01606.00



m	0,89	kg/m
lx	1,41	cm ⁴
ly	5,14	cm ⁴
Wx	1,41	cm ³
Wy	2,57	cm ³
A	3,32	cm ²

Aluprofil 5 (I) - 20x40 schwarz

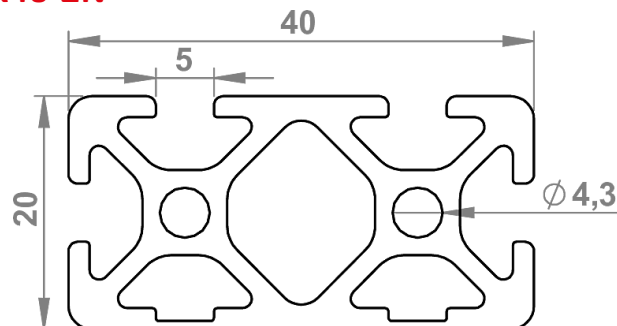
05.01606.SCH



m	0,89	kg/m
lx	1,41	cm ⁴
ly	5,14	cm ⁴
Wx	1,41	cm ³
Wy	2,57	cm ³
A	3,32	cm ²

Aluprofil 5 (I) - 20x40-2N

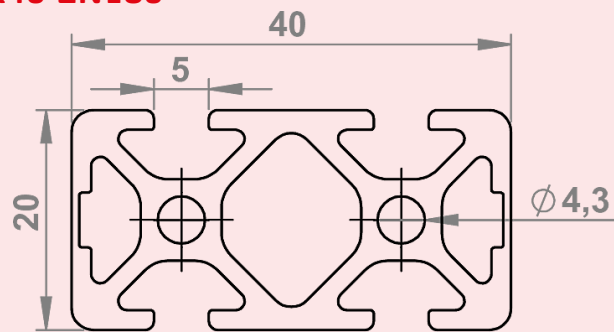
05.08687.00



m	0,91	kg/m
lx	1,46	cm ⁴
ly	5,19	cm ⁴
Wx	1,43	cm ³
Wy	2,6	cm ³
A	3,36	cm ²

Aluprofil 5 (I) - 20x40-2N180

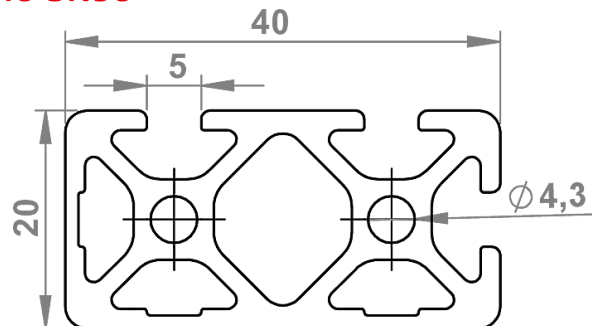
05.08684.00



m	0,91	kg/m
lx	1,4	cm ⁴
ly	5,38	cm ⁴
Wx	1,4	cm ³
Wy	2,69	cm ³
A	3,36	cm ²

Aluprofil 5 (I) - 20x40-3N90

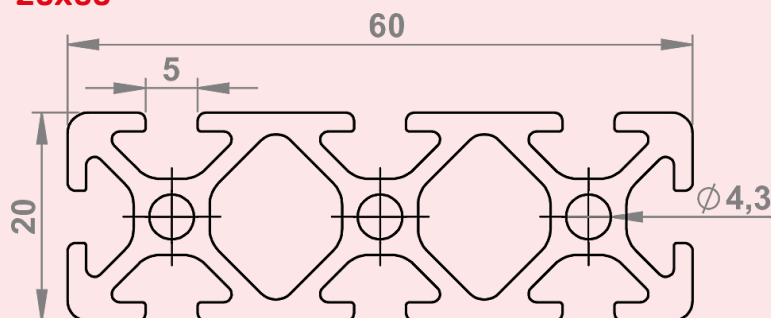
05.01810.00



m	0,92	kg/m
lx	1,46	cm ⁴
ly	5,32	cm ⁴
Wx	1,44	cm ³
Wy	2,64	cm ³
A	3,39	cm ²

Aluprofil 5 (I) - 20x60

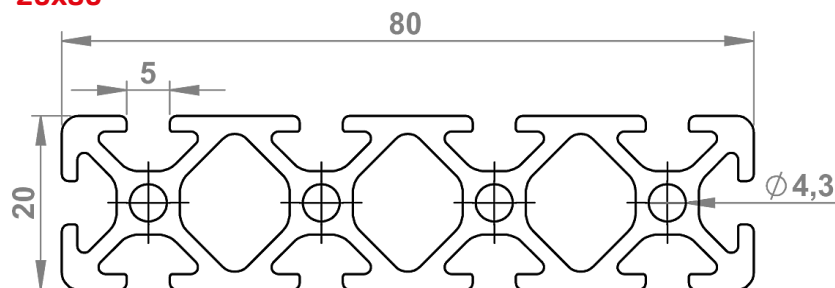
05.01603.00



m	1,28	kg/m
lx	2,06	cm ⁴
ly	16,09	cm ⁴
Wx	2,06	cm ³
Wy	5,36	cm ³
A	4,76	cm ²

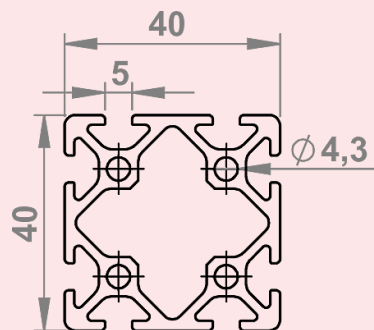
Aluprofil 5 (I) - 20x80

05.08781.00



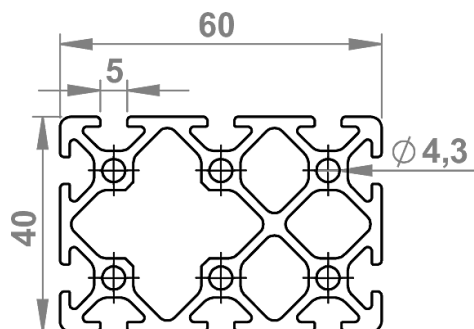
m	1,67	kg/m
lx	2,72	cm ⁴
ly	36,08	cm ⁴
Wx	2,72	cm ³
Wy	9,02	cm ³
A	6,19	cm ²

Aluprofil 5 (I) - 40x40
05.01607.00



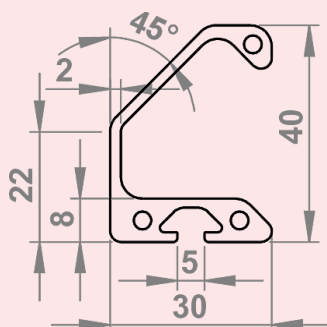
m	1,39	kg/m
lx	9,3	cm ⁴
ly	9,3	cm ⁴
Wx	4,65	cm ³
Wy	4,65	cm ³
A	5,14	cm ²

Aluprofil 5 (I) - 40x60
05.08102.00



m	2,07	kg/m
lx	13,52	cm ⁴
ly	28,14	cm ⁴
Wx	6,76	cm ³
Wy	9,09	cm ³
A	7,67	cm ²

Griffleistenprofil 5 (I)
05.08597.00



m	0,76	kg/m
A	2,80	cm ²

Aluprofilreihe Nut 6 (I)

Beschreibung

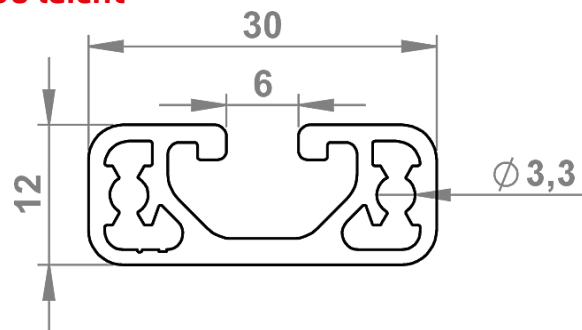
Die Baureihe 6 (I) ist in der Rastermaßen 30/ 60/ 90/ 120 erhältlich. Verfügbare Ausführungen Leicht und Schwer.

Passend zum Anwendungsfall müssen die Flächenträgheitsmomente gegen Durchbiegung und die maximale Nutauszugskraft des gewählten Profils beachtet werden.

Viele Profile der Baureihe 6 (I) sind mit geschlossenen Nuten in verschiedenen Anordnungen verfügbar. In diesem Falle kann die geschlossene Profilwand ganz oder partiell geöffnet werden, um die darunterliegende Nut zu nutzen.

Aluprofil 6 (I) - 12x30 leicht

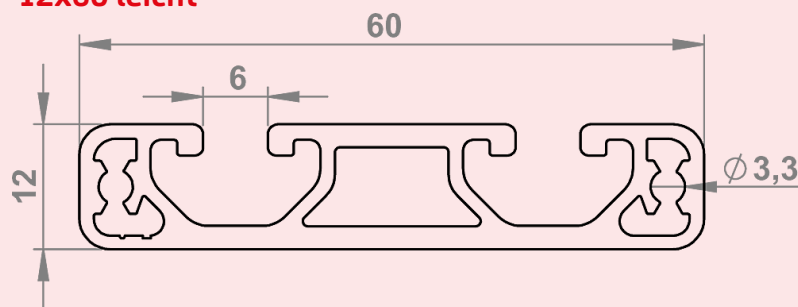
05.45163.00



m	0,43	kg/m
lx	0,17	cm ⁴
ly	1,46	cm ⁴
Wx	0,39	cm ³
Wy	0,98	cm ³
A	1,58	cm ²

Aluprofil 6 (I) - 12x60 leicht

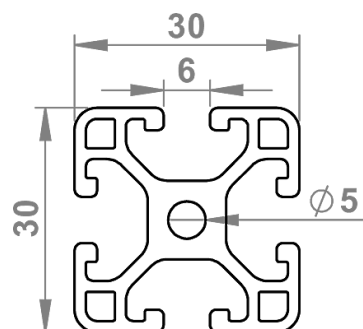
05.45165.00



m	0,81	kg/m
lx	0,53	cm ⁴
ly	10,00	cm ⁴
Wx	0,83	cm ³
Wy	3,34	cm ³
A	2,98	cm ²

Aluprofil 6 (I) - 30x30L

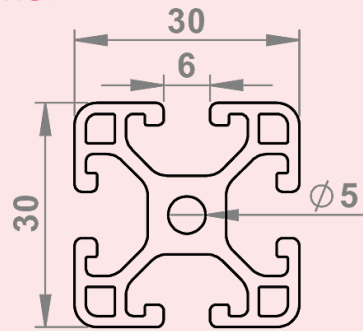
02.02094.00



m	0,93	kg/m
lx	2,90	cm ⁴
ly	2,90	cm ⁴
Wx	1,94	cm ³
Wy	1,94	cm ³
A	3,43	cm ²

Aluprofil 6 (I) - 30x30L schwarz

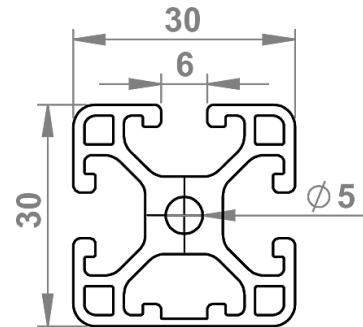
02.02094.sch



m	0,93	kg/m
lx	2,93	cm ⁴
ly	2,93	cm ⁴
Wx	1,95	cm ³
Wy	1,95	cm ³

Aluprofil 6 (I) - 30x30L-1N

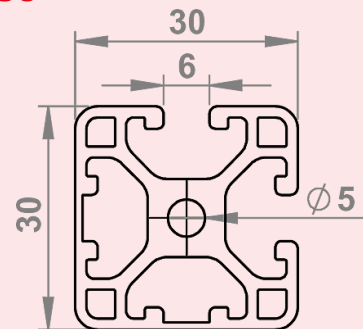
05.08605.00



m	0,94	kg/m
lx	2,91	cm ⁴
ly	3,01	cm ⁴
Wx	1,94	cm ³
Wy	1,98	cm ³
A	3,49	cm ²

Aluprofil 6 (I) - 30x30L-2N90

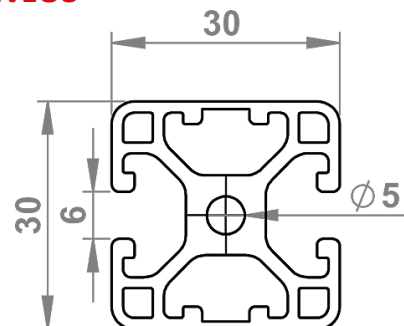
05.08921.00



m	0,96	kg/m
lx	3,02	cm ⁴
ly	3,02	cm ⁴
Wx	1,98	cm ³
Wy	1,98	cm ³
A	3,54	cm ²

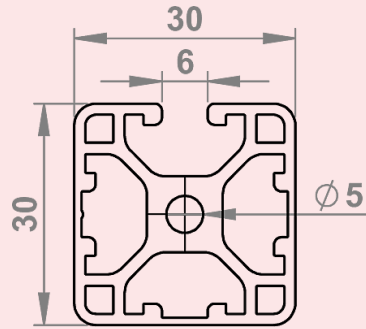
Aluprofil 6 (I) - 30x30L-2N180

05.08920.00



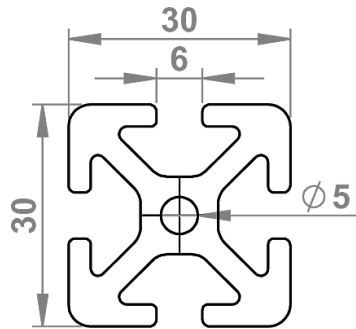
m	0,96	kg/m
lx	2,90	cm ⁴
ly	3,14	cm ⁴
Wx	1,93	cm ³
Wy	2,09	cm ³
A	3,54	cm ²

Aluprofil 6 (I) - 30x30L-3N
05.08602.00



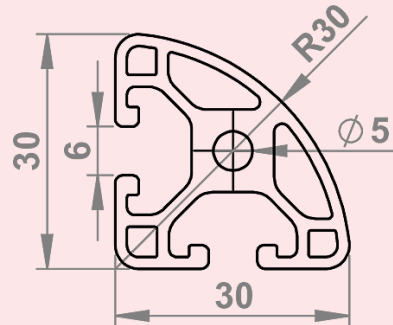
m	1,00	kg/m
lx	3,02	cm ⁴
ly	3,14	cm ⁴
Wx	1,98	cm ³
Wy	2,09	cm ³
A	3,60	cm ²

Aluprofil 6 (I) - 30x30S
02.02049.00



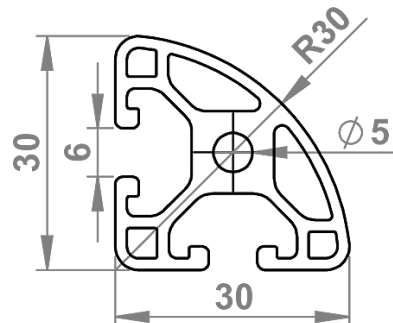
m	1,26	kg/m
lx	4,15	cm ⁴
ly	4,15	cm ⁴
Wx	2,77	cm ³
Wy	2,77	cm ³
A	4,67	cm ²

Aluprofil 6 (I) - R30-90°
05.08813.00



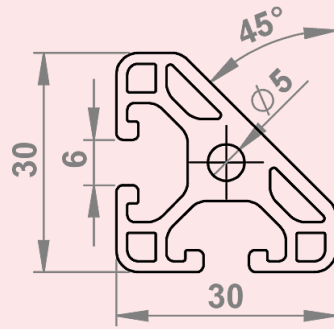
m	0,83	kg/m
lx	2,16	cm ⁴
ly	2,16	cm ⁴
Wx	1,32	cm ³
Wy	1,32	cm ³
A	3,07	cm ²

Aluprofil 6 (I) - R30-90° schwarz
05.08813.sch



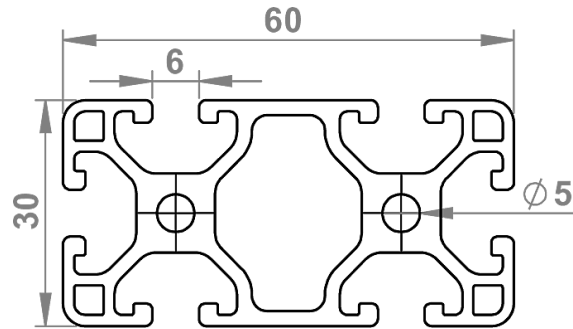
m	0,83	kg/m
lx	2,16	cm ⁴
ly	2,16	cm ⁴
Wx	1,32	cm ³
Wy	1,32	cm ³
A	3,07	cm ²

Aluprofil 6 (I) - 30x30-45°
05.08811.00



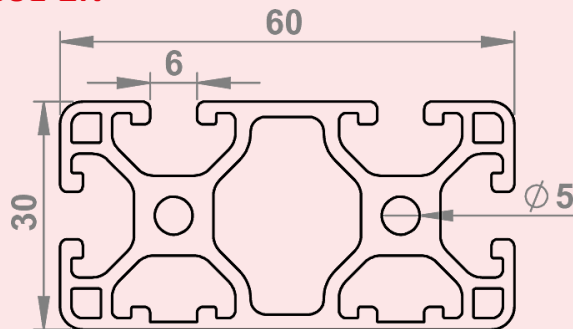
m	0,84	kg/m
lx	2,21	cm ⁴
ly	2,21	cm ⁴
Wx	1,33	cm ³
Wy	1,33	cm ³
A	3,12	cm ²

Aluprofil 6 (I) - 30x60L
05.09002.00



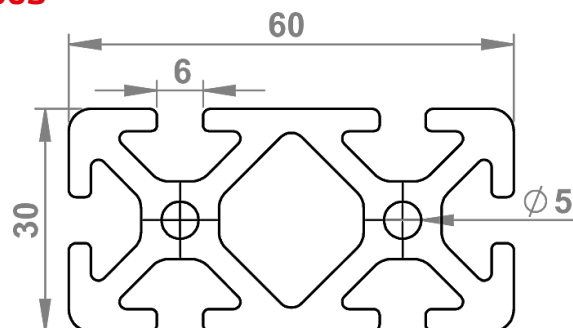
m	1,65	kg/m
lx	5,54	cm ⁴
ly	21,22	cm ⁴
Wx	3,69	cm ³
Wy	7,07	cm ³
A	6,13	cm ²

Aluprofil 6 (I) - 30x60L-2N
05.08606.00



m	0,94	kg/m
lx	2,91	cm ⁴
ly	3,01	cm ⁴
Wx	1,94	cm ³
Wy	1,98	cm ³
A	3,49	cm ²

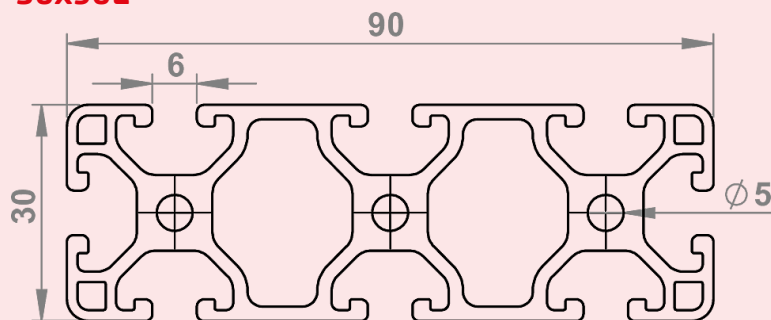
Aluprofil 6 (I) - 30x60S
05.09001.00



m	2,29	kg/m
lx	7,92	cm ⁴
ly	29,30	cm ⁴
Wx	5,28	cm ³
Wy	9,77	cm ³
A	8,47	cm ²

Aluprofil 6 (I) - 30x90L

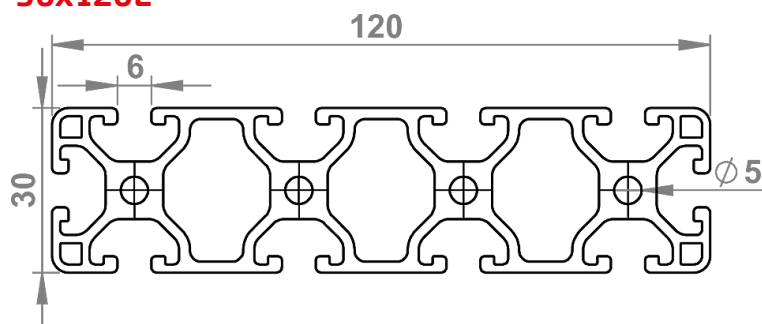
05.71324.00



m	2,38	kg/m
lx	8,17	cm ⁴
ly	67,11	cm ⁴
Wx	5,44	cm ³
Wy	14,91	cm ³
A	8,83	cm ²

Aluprofil 6 (I) - 30x120L

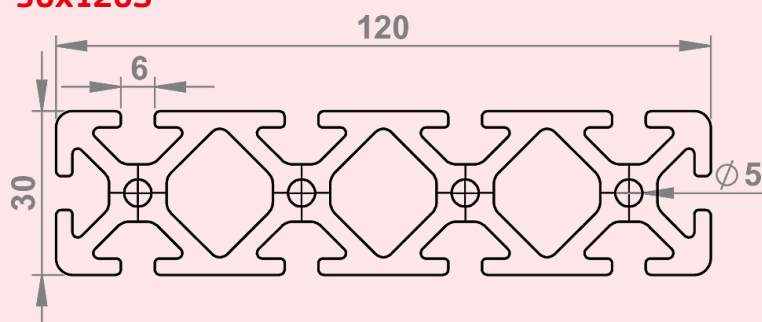
05.09003.00



m	3,11	kg/m
lx	10,82	cm ⁴
ly	152,65	cm ⁴
Wx	7,21	cm ³
Wy	25,44	cm ³
A	11,53	cm ²

Aluprofil 6 (I) - 30x120S

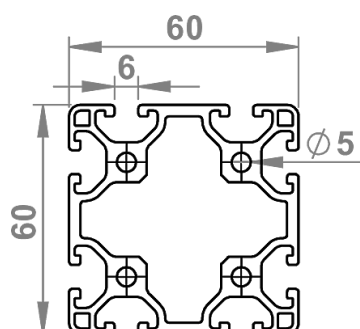
05.09006.00



m	4,32	kg/m
lx	15,42	cm ⁴
ly	210,94	cm ⁴
Wx	10,28	cm ³
Wy	35,16	cm ³
A	16	cm ²

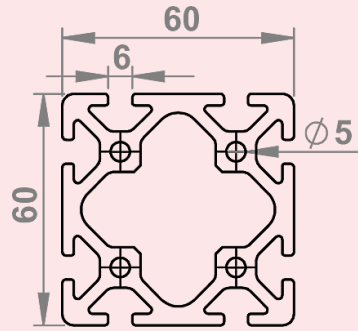
Aluprofil 6 (I) - 60x60L

05.08474.00



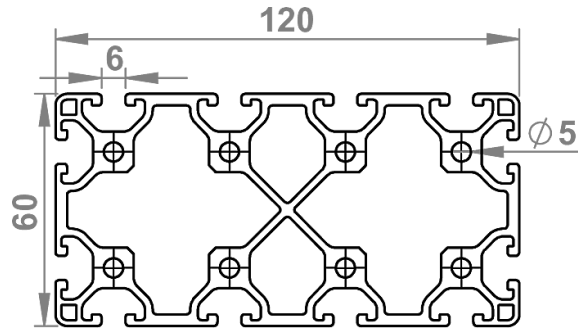
m	2,70	kg/m
lx	39,47	cm ⁴
ly	39,47	cm ⁴
Wx	13,16	cm ³
Wy	13,16	cm ³
A	10,01	cm ²

Aluprofil 6 (I) - 60x60S
05.08475.00



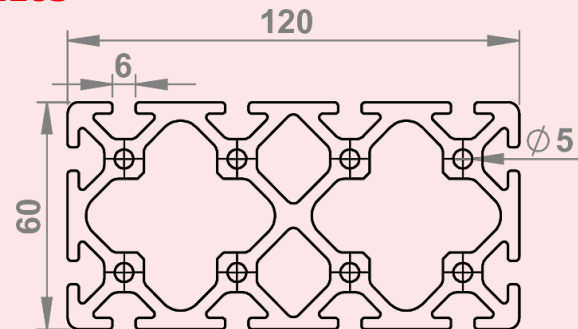
m	3,60	kg/m
lx	53,77	cm ⁴
ly	53,77	cm ⁴
Wx	17,92	cm ³
Wy	17,92	cm ³
A	13,33	cm ²

Aluprofil 6 (I) - 60x120L
05.08576.00



m	5,05	kg/m
lx	76,61	cm ⁴
ly	259,65	cm ⁴
Wx	25,54	cm ³
Wy	43,27	cm ³
A	18,7	cm ²

Aluprofil 6 (I) - 60x120S
05.08577.00



m	6,71	kg/m
lx	102,71	cm ⁴
ly	347,62	cm ⁴
Wx	34,24	cm ³
Wy	57,94	cm ³
A	24,84	cm ²

Aluprofilreihe Nut 8 (I)

Beschreibung

Die Baureihe 8 (I) eignet sich für Konstruktionen aller Art.

Die Rastermaße 40/ 80/ 120/ 160/ 200/ 240 und in den Ausführungen Leicht und Schwer erhältlich. Zusätzliche Aussparungen reduzieren das Gewicht und eignen sich vor allem für Konstruktionen mit geringer Belastung, wie zum Beispiel Hauben.

Anwendungsfälle mit höherer Belastung, wie beispielsweise Maschinenuntergestelle erfordern eine schwerere Profilvariante.

Passend zum Anwendungsfall müssen deshalb die Flächenträgheitsmomente gegen Durchbiegung und die maximale Nutauszugskraft des gewählten Profils beachtet werden.

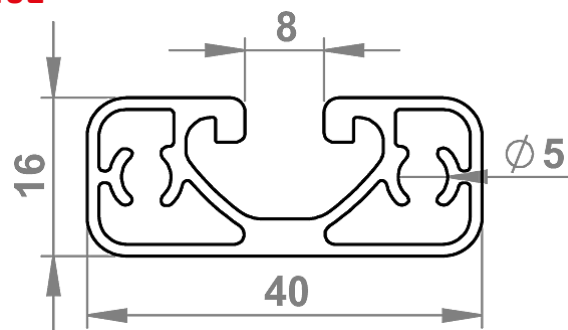
Viele Profile der Baureihe 8 (I) sind mit geschlossenen Nuten in verschiedenen Anordnungen verfügbar.

In diesem Falle kann die geschlossene Profilwand ganz oder partiell geöffnet werden, um die darunterliegende Nut zu nutzen.

Die Profilreihe 8 (I) bietet somit für jede Anforderung eine passende Profilvariante.

Aluprofil 8 (I) - 16x40L

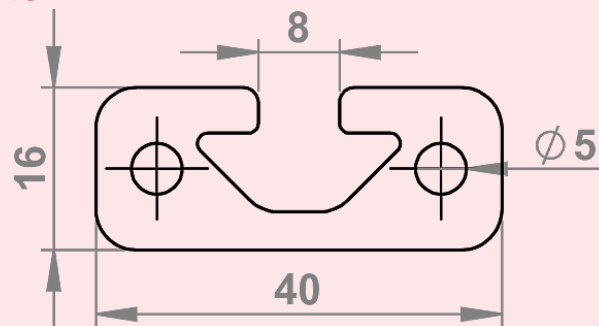
05.01040.00



m	0,60	kg/m
lx	0,64	cm ⁴
ly	3,34	cm ⁴
Wx	0,78	cm ³
Wy	1,67	cm ³
A	2,24	cm ²

Aluprofil 8 (I) - 16x40

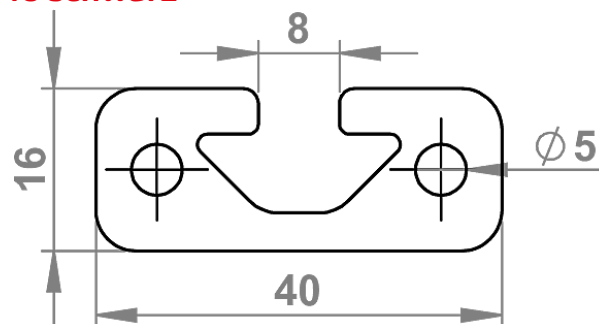
05.01045.00



m	1,13	kg/m
lx	1,05	cm ⁴
ly	6,89	cm ⁴
Wx	1,22	cm ³
Wy	3,45	cm ³
A	4,24	cm ²

Aluprofil 8 (I) - 16x40 schwarz

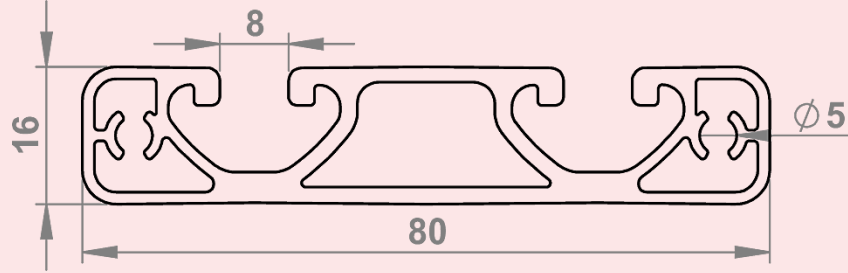
05.01045.sch



m	1,13	kg/m
lx	1,05	cm ⁴
ly	6,89	cm ⁴
Wx	1,22	cm ³
Wy	3,45	cm ³
A	4,24	cm ²

Aluprofil 8 (I) - 16x80L

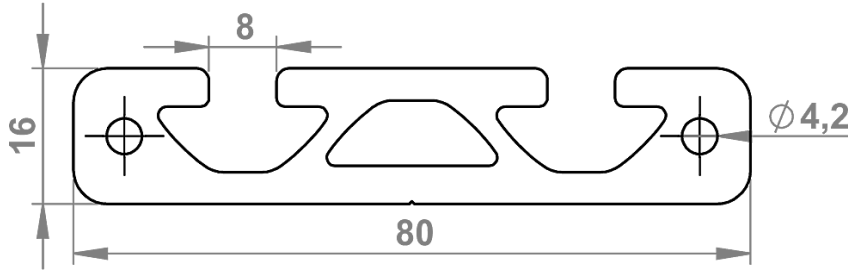
05.04647.00



m	1,31	kg/m
lx	1,49	cm ⁴
ly	26,80	cm ⁴
Wx	1,78	cm ³
Wy	6,70	cm ³
A	4,86	cm ²

Aluprofil 8 (I) - 16x80

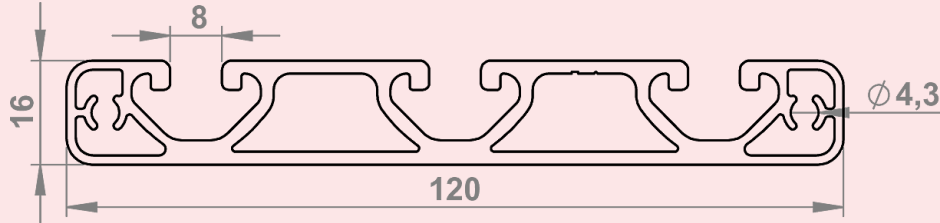
05.01813.00



m	2,20	kg/m
lx	2,15	cm ⁴
ly	50,76	cm ⁴
Wx	2,69	cm ³
Wy	12,69	cm ³
A	8,13	cm ²

Aluprofil 8 (I) - 16x120L

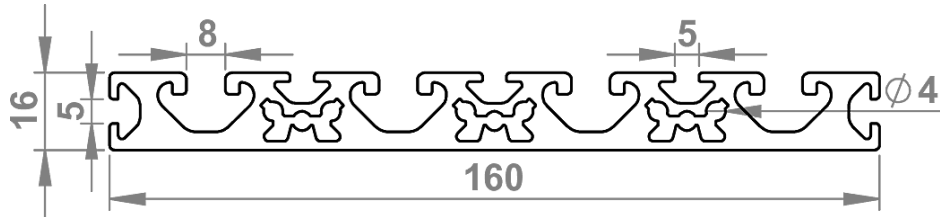
05.01804.00



m	1,89	kg/m
lx	2,31	cm ⁴
ly	87,54	cm ⁴
Wx	2,77	cm ³
Wy	14,59	cm ³
A	6,97	cm ²

Aluprofil 8 (I) - 16x160

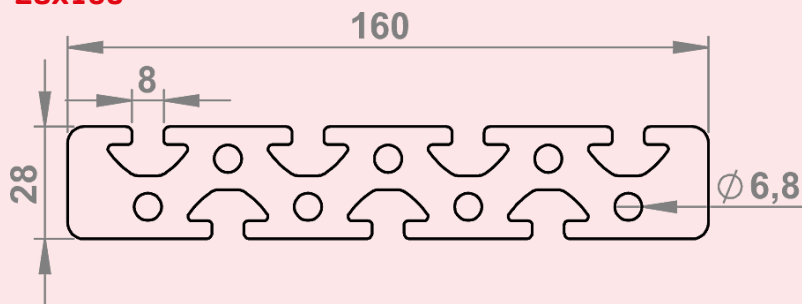
05.01805.00



m	3,75	kg/m
lx	3,80	cm ⁴
ly	307,83	cm ⁴
Wx	4,25	cm ³
Wy	38,48	cm ³
A	13,88	cm ²

Aluprofil 8 (I) - 28x160

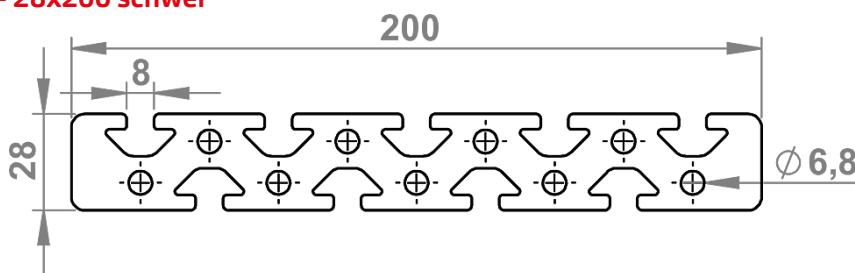
05.09799.00



m	8,39	kg/m
lx	20,49	cm ⁴
ly	726,82	cm ⁴
Wx	14,33	cm ³
Wy	90,85	cm ³
A	31,07	cm ²

Aluprofil 8 (I) - 28x200 schwer

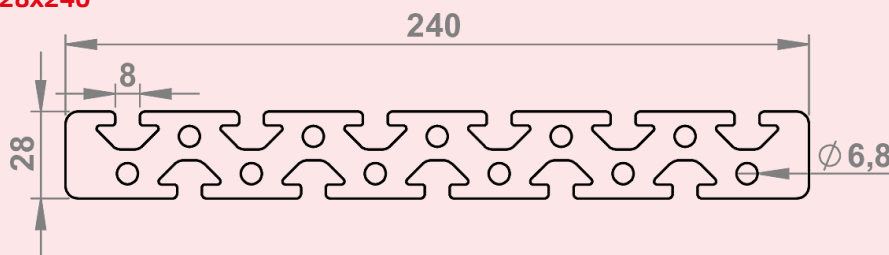
05.08573.00



m	10,37	kg/m
lx	25,37	cm ⁴
ly	1383,53	cm ⁴
Wx	17,74	cm ³
Wy	138,35	cm ³
A	38,39	cm ²

Aluprofil 8 (I) 28x240

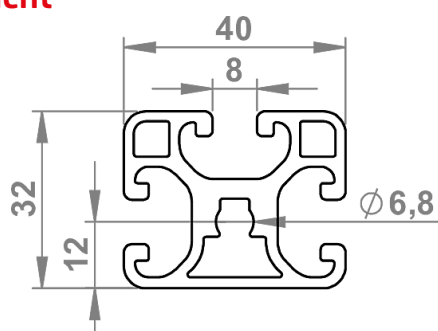
05.08572.00



m	12,29	kg/m
lx	30,25	cm ⁴
ly	2347,38	cm ⁴
Wx	21,3	cm ³
Wy	195,62	cm ³
A	45,70	cm ²

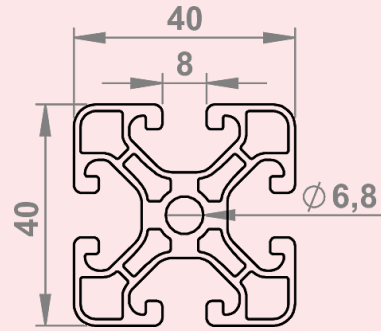
Aluprofil 8 (I) - 32x40 leicht

05.08967.00



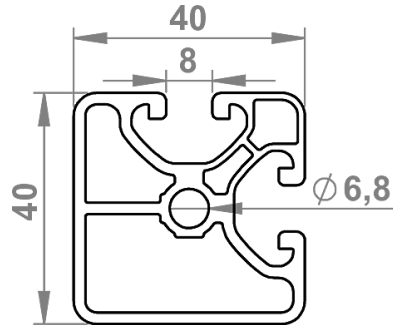
m	1,34	kg/m
lx	5,06	cm ⁴
ly	7,19	cm ⁴
Wx	3,14	cm ³
Wy	3,59	cm ³
A	4,97	cm ²

Aluprofil 8 (I) - 40x40L
05.01035.00



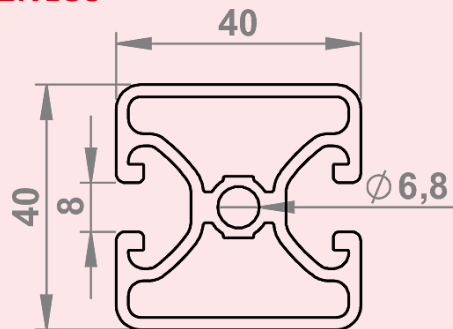
m	1,37	kg/m
lx	7,38	cm ⁴
ly	7,38	cm ⁴
Wx	3,69	cm ³
Wy	3,69	cm ³
A	5,07	cm ²

Aluprofil 8 (I) - 40x40L-2N90
05.01131.00



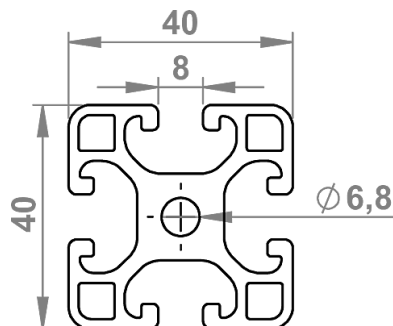
m	1,30	kg/m
lx	8,06	cm ⁴
ly	8,06	cm ⁴
Wx	3,87	cm ³
Wy	3,87	cm ³
A	4,83	cm ²

Aluprofil 8 (I) - 40x40L-2N180
05.01132.00



m	1,33	kg/m
lx	8,05	cm ⁴
ly	8,63	cm ⁴
Wx	4,02	cm ³
Wy	4,30	cm ³
A	4,95	cm ²

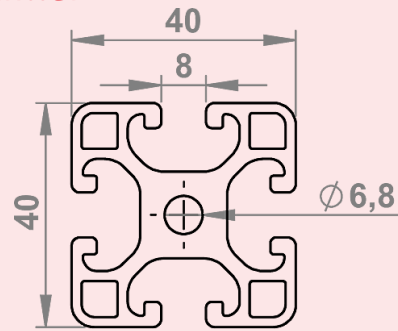
Aluprofil 8 (I) - 40x40N
05.01002.00



m	1,74	kg/m
lx	9,00	cm ⁴
ly	9,00	cm ⁴
Wx	4,50	cm ³
Wy	4,50	cm ³
A	6,46	cm ²

Aluprofil 8 (I) - 40x40N schwarz

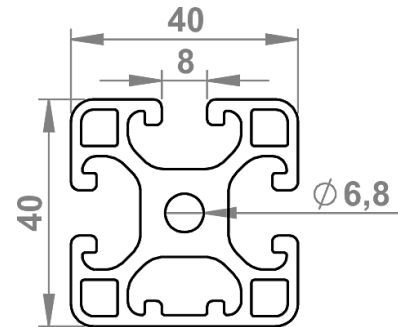
05.01002.SCH



m	1,74	kg/m
lx	9,00	cm ⁴
ly	9,00	cm ⁴
Wx	4,50	cm ³
Wy	4,50	cm ³
A	6,46	cm ²

Aluprofil 8 (I) - 40x40N-1N

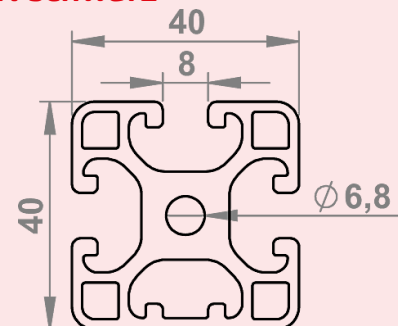
05.01026.00



m	1,79	kg/m
lx	9,59	cm ⁴
ly	9,01	cm ⁴
Wx	4,70	cm ³
Wy	4,55	cm ³
A	6,46	cm ²

Aluprofil 8 (I) - 40x40N-1N schwarz

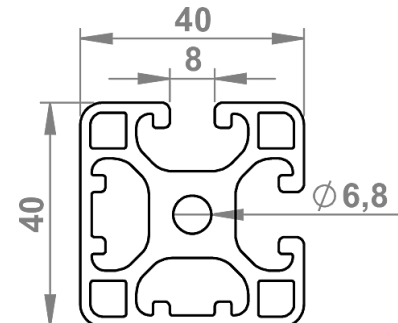
05.01026.SCH



m	1,79	kg/m
lx	9,59	cm ⁴
ly	9,01	cm ⁴
Wx	4,70	cm ³
Wy	4,55	cm ³
A	6,46	cm ²

Aluprofil 8 (I) - 40x40N-2N90

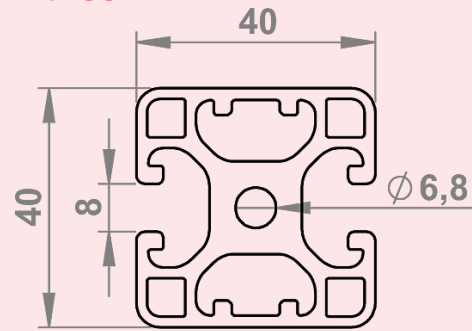
05.01027.00



m	1,82	kg/m
lx	9,50	cm ⁴
ly	9,50	cm ⁴
Wx	4,65	cm ³
Wy	4,65	cm ³
A	6,75	cm ²

Aluprofil 8 (I) - 40x40N-2N180

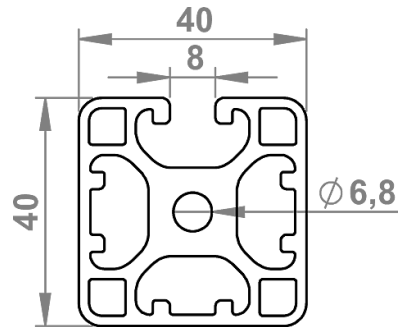
05.01028.00



m	1,83	kg/m
lx	10,12	cm ⁴
ly	9,12	cm ⁴
Wx	5,05	cm ³
Wy	4,55	cm ³
A	6,78	cm ²

Aluprofil 8 (I) - 40x40N-3N

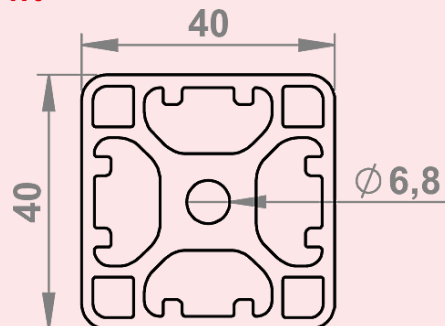
05.01030.00



m	1,90	kg/m
lx	9,62	cm ⁴
ly	10,22	cm ⁴
Wx	4,70	cm ³
Wy	5,11	cm ³
A	6,96	cm ²

Aluprofil 8 (I) - 40x40N-4N

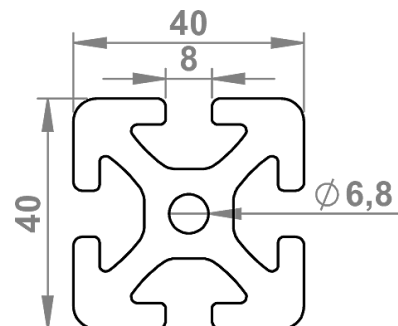
05.01031.00



m	1,86	kg/m
lx	9,79	cm ⁴
ly	9,79	cm ⁴
Wx	4,89	cm ³
Wy	4,89	cm ³
A	6,86	cm ²

Aluprofil 8 (I) - 40x40S

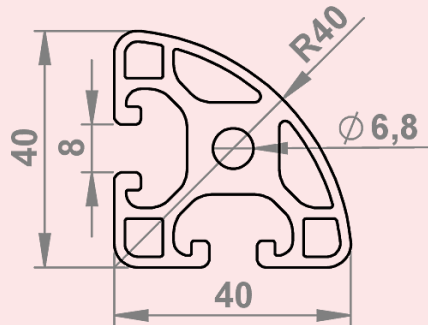
05.01005.00



m	2,47	kg/m
lx	13,96	cm ⁴
ly	13,96	cm ⁴
Wx	6,98	cm ³
Wy	6,98	cm ³
A	9,16	cm ²

Aluprofil 8 (I) - R40-90°

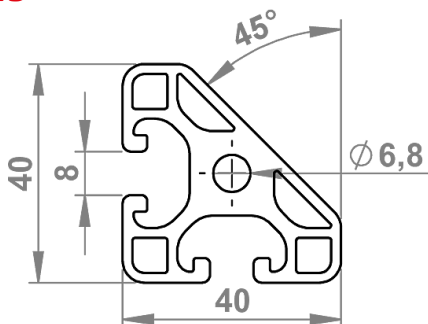
05.01943.00



m	1,54	kg/m
lx	6,65	cm ⁴
ly	6,65	cm ⁴
Wx	3,04	cm ³
Wy	3,04	cm ³
A	5,72	cm ²

Aluprofil 8 (I) - 40x40N-45°

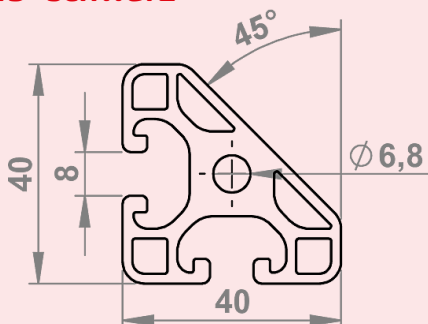
05.01029.00



m	1,52	kg/m
lx	6,60	cm ⁴
ly	6,60	cm ⁴
Wx	3,76	cm ³
Wy	3,76	cm ³
A	5,60	cm ²

Aluprofil 8 (I) - 40x40N-45° schwarz

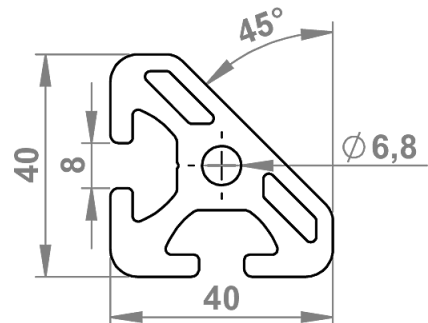
05.01029.sch



m	1,52	kg/m
lx	6,60	cm ⁴
ly	6,60	cm ⁴
Wx	3,76	cm ³
Wy	3,76	cm ³
A	5,60	cm ²

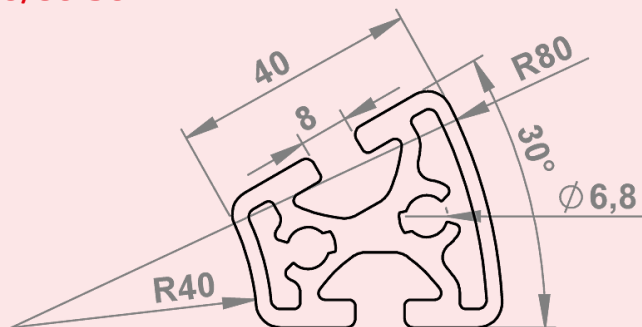
Aluprofil 8 (I) - 40x40S-45°

05.01033.00



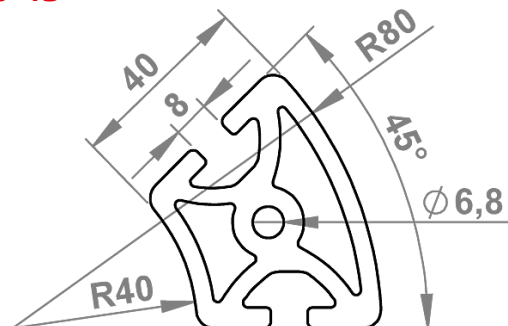
m	1,97	kg/m
lx	9,39	cm ⁴
ly	9,39	cm ⁴
Wx	4,08	cm ³
Wy	4,08	cm ³
A	7,30	cm ²

Aluprofil 8 (I) - R40/80-30°
05.01866.00



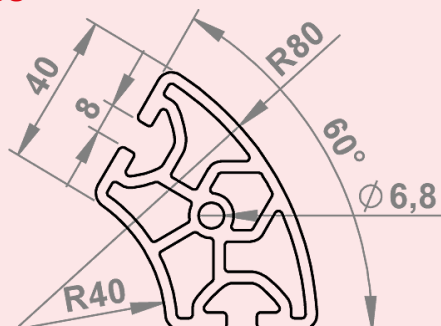
m	1,68	kg/m
lx	6,59	cm ⁴
ly	8,89	cm ⁴
Wx	2,93	cm ³
Wy	3,74	cm ³
A	6,25	cm ²

Aluprofil 8 (I) - R40/80-45°
05.01867.00



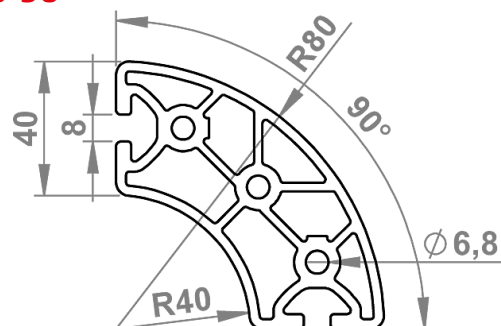
m	2,76	kg/m
lx	21,33	cm ⁴
ly	16,06	cm ⁴
Wx	6,74	cm ³
Wy	6,14	cm ³
A	10,23	cm ²

Aluprofil 8 (I) - R40/80-60°
05.01868.00



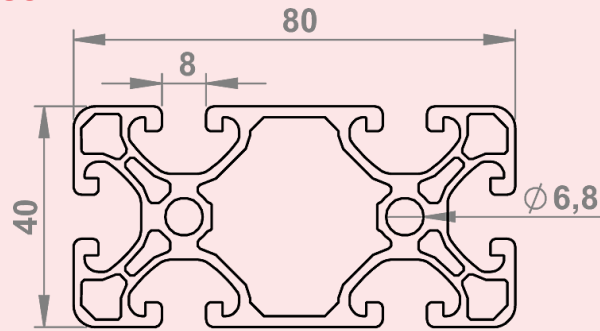
m	2,83	kg/m
lx	34,90	cm ⁴
ly	22,64	cm ⁴
Wx	9,20	cm ³
Wy	7,50	cm ³
A	10,50	cm ²

Aluprofil 8 (I) - R40/80-90°
05.01869.00



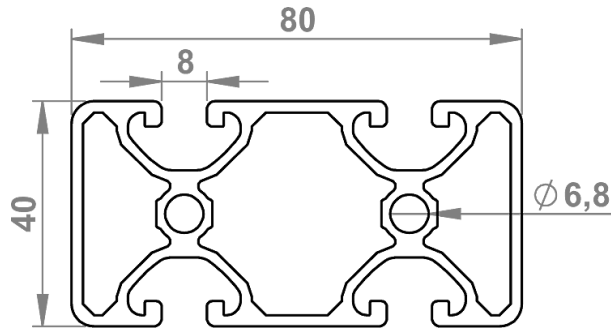
m	4,06	kg/m
lx	76,43	cm ⁴
ly	76,43	cm ⁴
Wx	19,07	cm ³
Wy	19,07	cm ³
A	15,02	cm ²

Aluprofil 8 (I) - 40x80L
05.01036.00



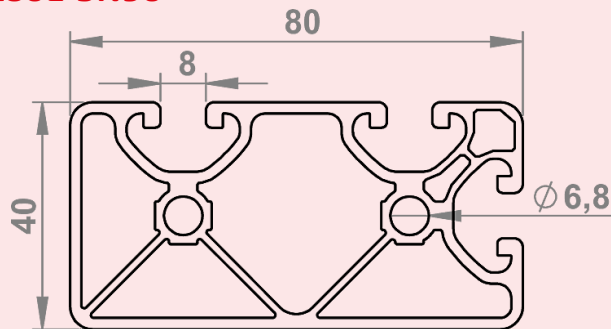
m	2,42	kg/m
lx	15,15	cm4
ly	57,81	cm4
Wx	7,58	cm3
Wy	14,45	cm3
A	8,93	cm2

Aluprofil 8 (I) - 40x80L-2N180
05.08998.00



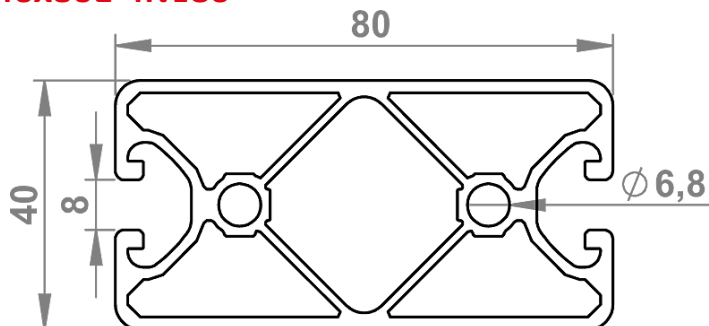
m	2,28	kg/m
lx	15,85	cm4
ly	54,51	cm4
Wx	7,93	cm3
Wy	13,63	cm3
A	8,44	cm2

Aluprofil 8 (I) - 40x80L-3N90
05.01038.00



m	2,22	kg/m
lx	15,32	cm4
ly	54,69	cm4
Wx	7,51	cm3
Wy	13,40	cm3
A	8,24	cm2

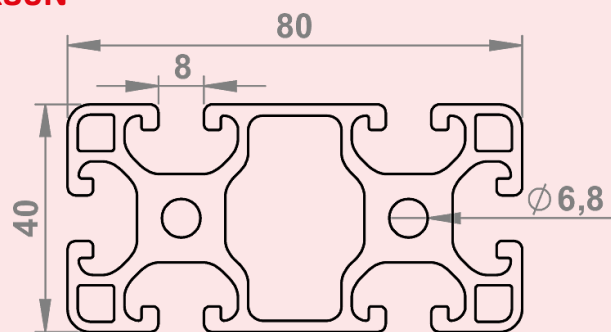
Aluprofil 8 (I) - 40x80L-4N180
05.01612.00



m	2,17	kg/m
lx	15,12	cm4
ly	55,41	cm4
Wx	7,56	cm3
Wy	13,85	cm3
A	8,04	cm2

Aluprofil 8 (I) - 40x80N

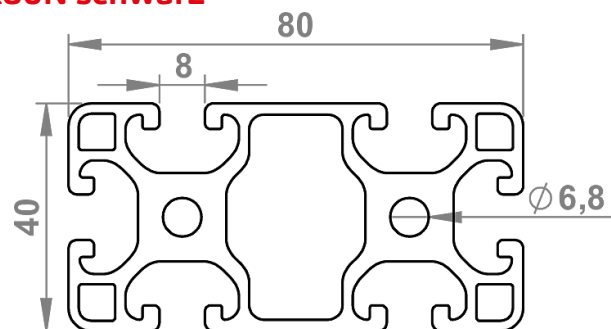
05.01003.00



m	3,04	kg/m
lx	16,60	cm ⁴
ly	69,54	cm ⁴
Wx	8,30	cm ³
Wy	17,38	cm ³
A	11,38	cm ²

Aluprofil 8 (I) - 40x80N schwarz

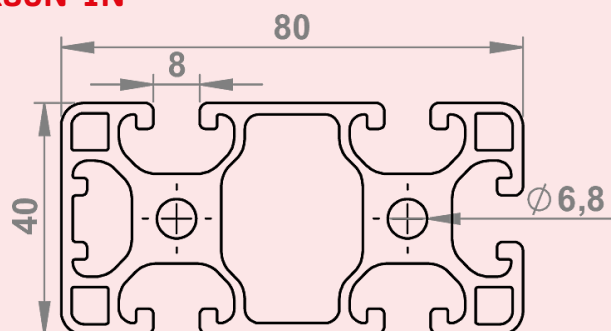
05.01003.SCH



m	3,09	kg/m
lx	17,07	cm ⁴
ly	70,91	cm ⁴
Wx	8,53	cm ³
Wy	17,73	cm ³
A	11,38	cm ²

Aluprofil 8 (I) - 40x80N-1N

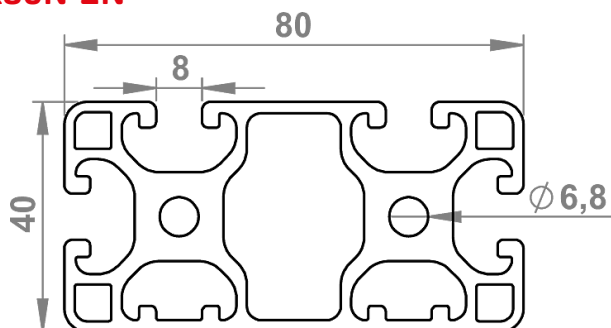
05.08480.00



m	3,11	kg/m
lx	16,92	cm ⁴
ly	72,13	cm ⁴
Wx	8,46	cm ³
Wy	17,81	cm ³
A	11,53	cm ²

Aluprofil 8 (I) - 40x80N-2N

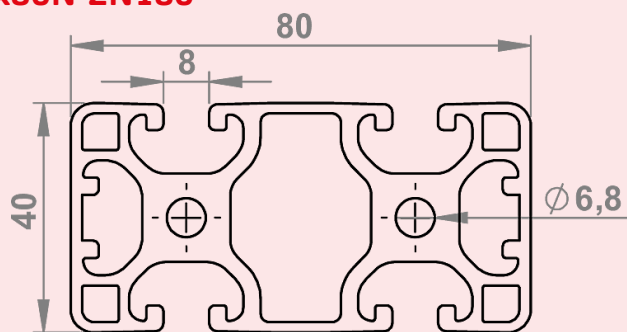
05.01022.00



m	3,13	kg/m
lx	17,73	cm ⁴
ly	70,87	cm ⁴
Wx	8,63	cm ³
Wy	17,72	cm ³
A	11,60	cm ²

Aluprofil 8 (I) - 40x80N-2N180

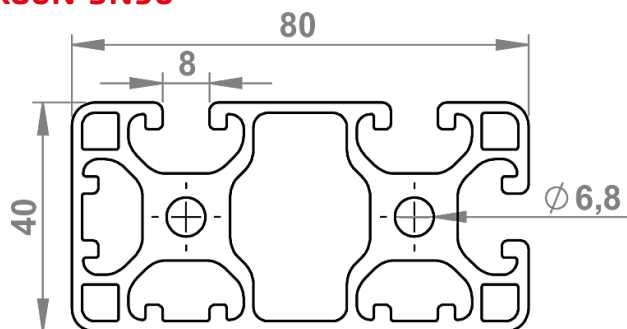
05.01021.00



m	3,262	kg/m
lx	17,29	cm ⁴
ly	76,17	cm ⁴
Wx	8,65	cm ³
Wy	19,04	cm ³
A	11,97	cm ²

Aluprofil 8 (I) - 40x80N-3N90

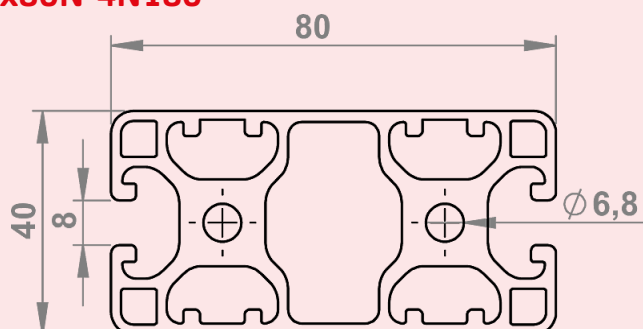
05.08498.00



m	3,17	kg/m
lx	17,70	cm ⁴
ly	73,25	cm ⁴
Wx	8,65	cm ³
Wy	18,09	cm ³
A	11,75	cm ²

Aluprofil 8 (I) - 40x80N-4N180

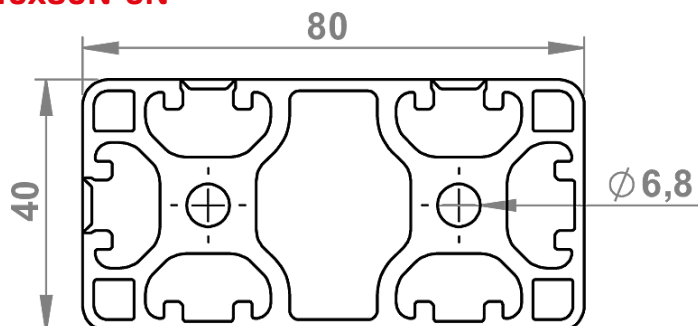
05.01930.00



m	3,19	kg/m
lx	18,27	cm ⁴
ly	72,29	cm ⁴
Wx	8,81	cm ³
Wy	18,07	cm ³

Aluprofil 8 (I) - 40x80N-6N

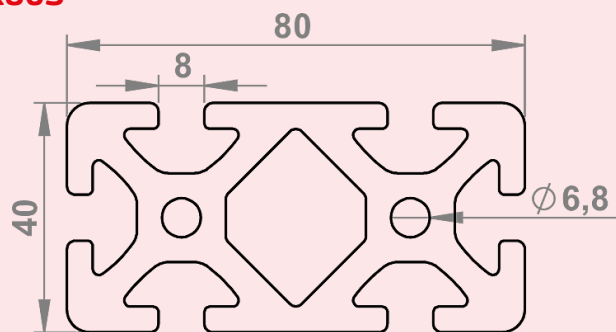
05.08965.00



m	3,20	kg/m
lx	18,09	cm ⁴
ly	74,31	cm ⁴
Wx	9,04	cm ³
Wy	18,58	cm ³
A	11,87	cm ²

Aluprofil 8 (I) - 40x80S

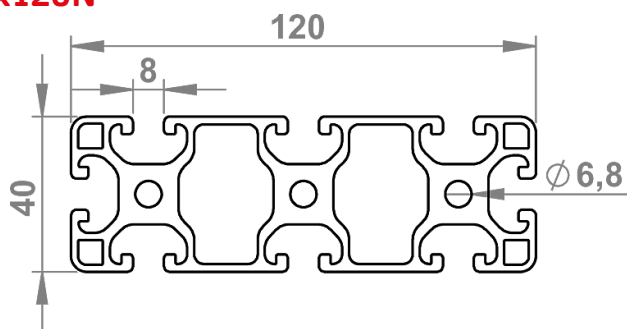
05.01006.00



m	4,53	kg/m
lx	26,87	cm ⁴
ly	101,19	cm ⁴
Wx	13,44	cm ³
Wy	25,29	cm ³
A	16,76	cm ²

Aluprofil 8 (I) - 40x120N

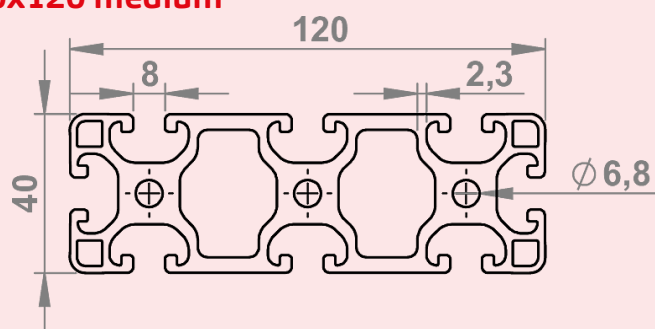
05.01047.00



m	4,35	kg/m
lx	24,22	cm ⁴
ly	220,54	cm ⁴
Wx	12,11	cm ³
Wy	36,76	cm ³
A	16,12	cm ²

Aluprofil 8 (I) - 40x120 medium

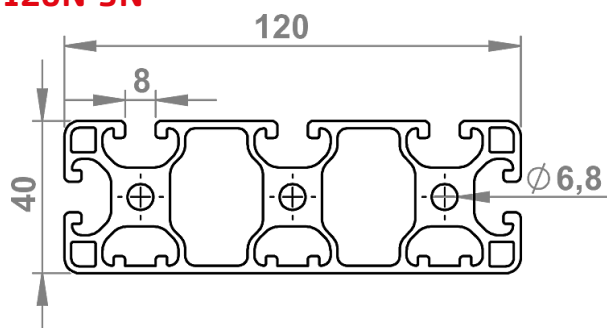
05.02370.00



m	4,84	kg/m
lx	28	cm ⁴
ly	229	cm ⁴
Wx	14	cm ³
Wy	38	cm ³
A	17,92	cm ²

Aluprofil 8 (I) - 40x120N-3N

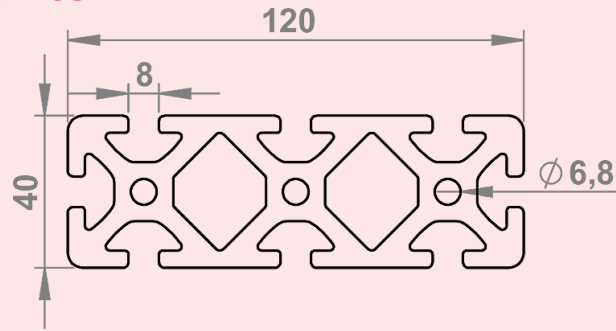
05.01076.00



m	4,48	kg/m
lx	25,80	cm ⁴
ly	226,04	cm ⁴
Wx	12,58	cm ³
Wy	37,67	cm ³
A	16,57	cm ²

Aluprofil 8 (I) - 40x120S

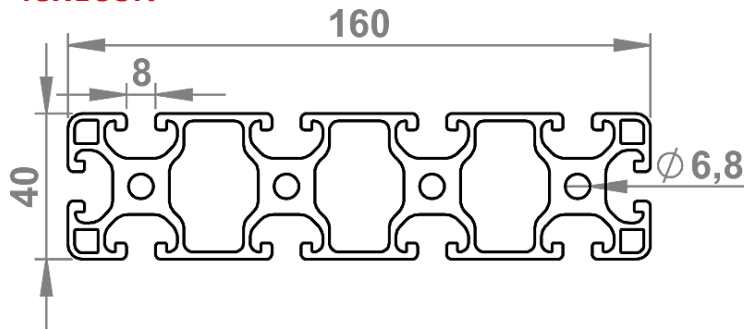
05.01008.00



m	6,58	kg/m
lx	39,80	cm ⁴
ly	322,66	cm ⁴
Wx	19,90	cm ³
Wy	53,77	cm ³
A	24,38	cm ²

Aluprofil 8 (I) - 40x160N

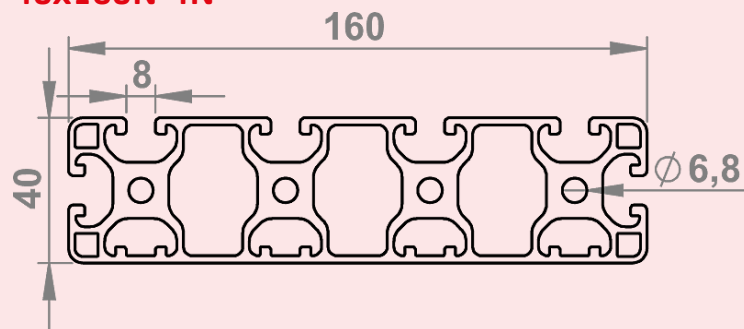
05.01820.00



m	5,64	kg/m
lx	31,81	cm ⁴
ly	500,32	cm ⁴
Wx	15,90	cm ³
Wy	62,54	cm ³
A	20,90	cm ²

Aluprofil 8 (I) - 40x160N-4N

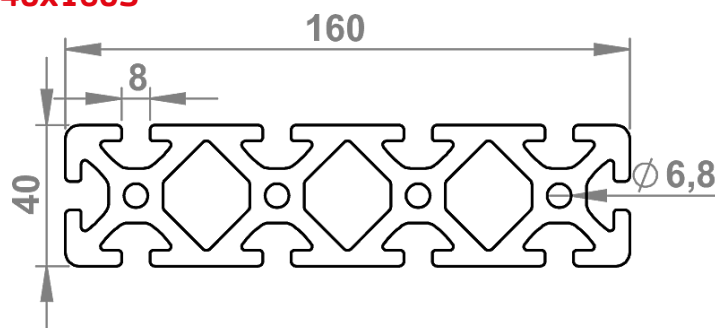
05.01825.00



m	5,8	kg/m
lx	33,9	cm ⁴
ly	512,66	cm ⁴
Wx	16,52	cm ³
Wy	64,08	cm ³
A	21,50	cm ²

Aluprofil 8 (I) - 40x160S

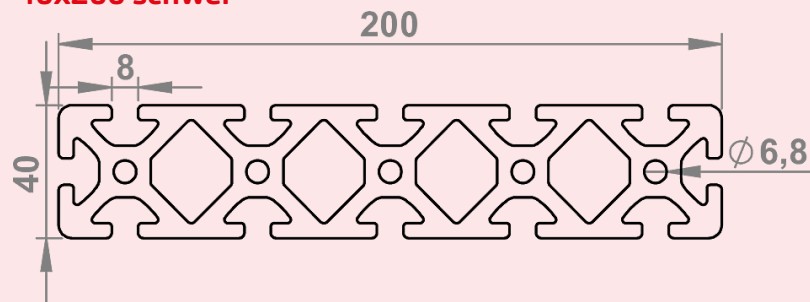
05.01814.00



m	8,64	kg/m
lx	52,72	cm ⁴
ly	739,62	cm ⁴
Wx	26,36	cm ³
Wy	92,45	cm ³
A	32,00	cm ²

Aluprofil 8 (I) - 40x200 schwer

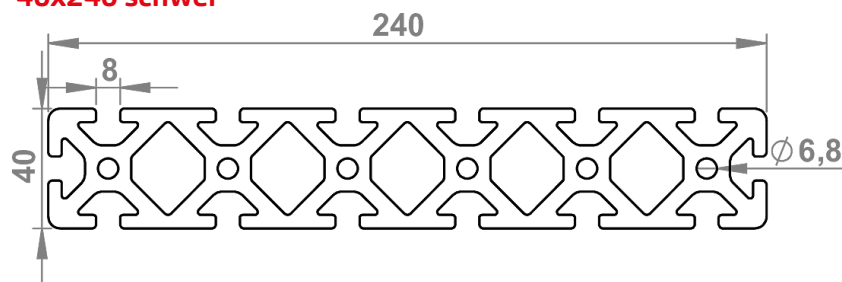
05.08600.00



m	10,69	kg/m
lx	65,62	cm ⁴
ly	1411,47	cm ⁴
Wx	32,81	cm ³
Wy	141,14	cm ³
A	39,60	cm ²

Aluprofil 8 (I) - 40x240 schwer

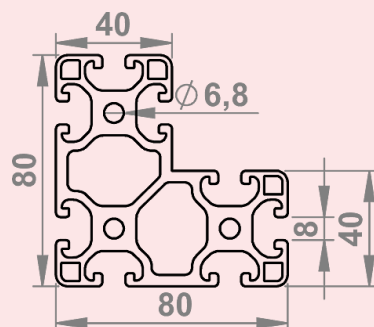
05.08571.00



m	12,69	kg/m
lx	78,54	cm ⁴
ly	2400,72	cm ⁴
Wx	39,27	cm ³
Wy	200,22	cm ³
A	47,21	cm ²

Aluprofil 8 (I) - 40x80x80

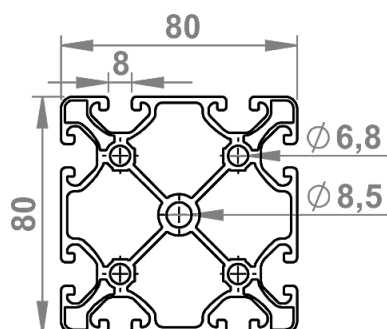
05.08669.00



m	4,79	kg/m
lx	95,32	cm ⁴
ly	95,32	cm ⁴
Wx	20,54	cm ³
Wy	20,54	cm ³
A	17,77	cm ²

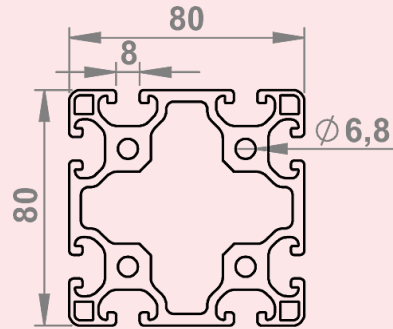
Aluprofil 8 (I) - 80x80L

05.01039.00



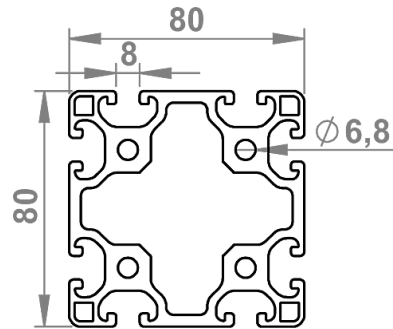
m	4,22	kg/m
lx	102,25	cm ⁴
ly	102,25	cm ⁴
Wx	25,56	cm ³
Wy	25,56	cm ³
A	16,12	cm ²

Aluprofil 8 (I) - 80x80N
05.01004.00



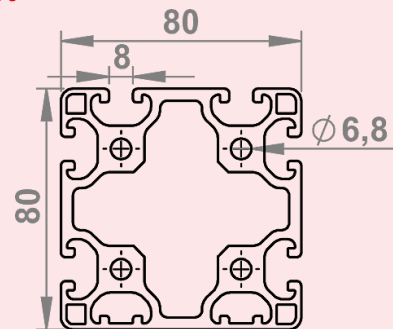
m	5,33	kg/m
lx	134,06	cm ⁴
ly	134,06	cm ⁴
Wx	33,51	cm ³
Wy	33,51	cm ³
A	19,75	cm ²

Aluprofil 8 (I) - 80x80N schwarz
05.01004.sch



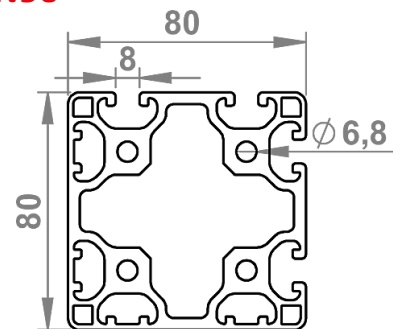
m	5,33	kg/m
lx	134,06	cm ⁴
ly	134,06	cm ⁴
Wx	33,51	cm ³
Wy	33,51	cm ³
A	19,75	cm ²

Aluprofil 8 (I) - 80x80N-2N
05.01931.00



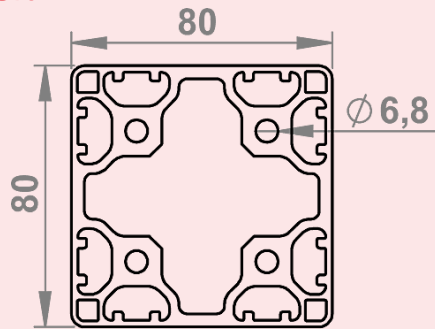
m	5,42	kg/m
lx	139,00	cm ⁴
ly	135,00	cm ⁴
Wx	34,25	cm ³
Wy	33,68	cm ³
A	20,08	cm ²

Aluprofil 8 (I) - 80x80N-4N90
05.01932.00



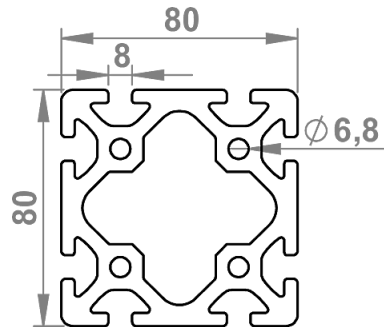
m	5,50	kg/m
lx	140,00	cm ⁴
ly	140,00	cm ⁴
Wx	34,48	cm ³
Wy	34,48	cm ³
A	20,39	cm ²

Aluprofil 8 (I) - 80x80N-8N
05.08882.00



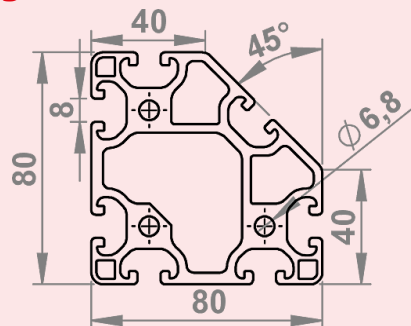
m	5,25	kg/m
lx	134,24	cm ⁴
ly	134,24	cm ⁴
Wx	33,56	cm ³
Wy	33,56	cm ³
A	19,43	cm ²

Aluprofil 8 (I) - 80x80S
05.01007.00



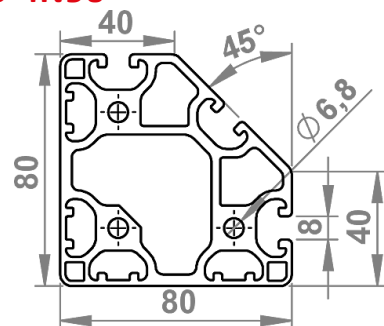
m	7,19	kg/m
lx	187,70	cm ⁴
ly	187,70	cm ⁴
Wx	46,92	cm ³
Wy	46,92	cm ³
A	26,66	cm ²

Aluprofil 8 (I) - 80x80N-45°
05.08990.00



m	5,09	kg/m
lx	109,11	cm ⁴
ly	109,11	cm ⁴
Wx	24,97	cm ³
Wy	24,97	cm ³
A	18,86	cm ²

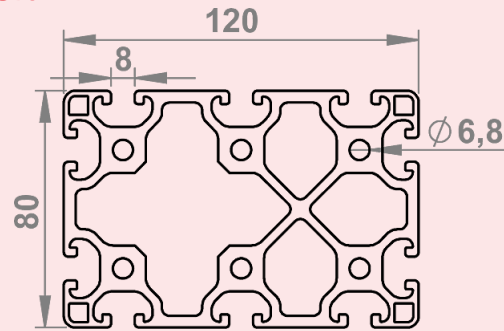
Aluprofil 8 (I) - 80x80N-45°4N90
05.08983.00



m	5,17	kg/m
lx	106,2	cm ⁴
ly	106,2	cm ⁴
Wx	24,69	cm ³
Wy	24,69	cm ³
A	19,48	cm ²

Aluprofil 8 (I) - 80x120N

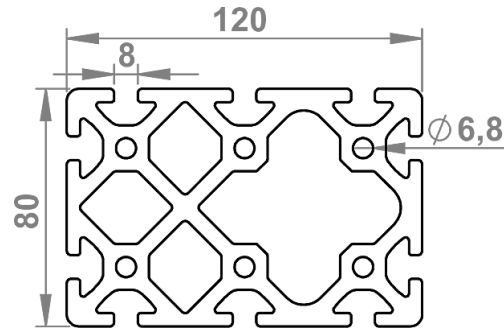
05.01823.00



m	8,13	kg/m
lx	201,89	cm ⁴
ly	421,67	cm ⁴
Wx	50,47	cm ³
Wy	68,34	cm ³
A	30,13	cm ²

Aluprofil 8 (I) - 80x120S

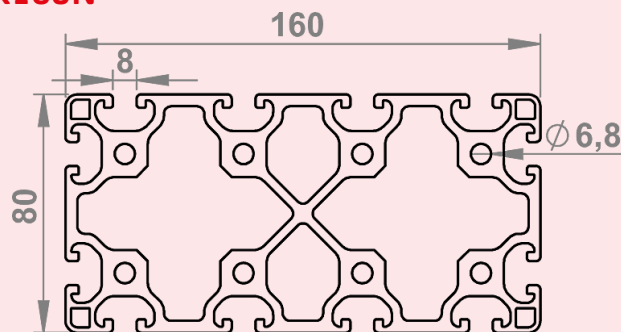
05.01817.00



m	11,07	kg/m
lx	275,62	cm ⁴
ly	577,61	cm ⁴
Wx	68,90	cm ³
Wy	93,57	cm ³
A	40,23	cm ²

Aluprofil 8 (I) - 80x160N

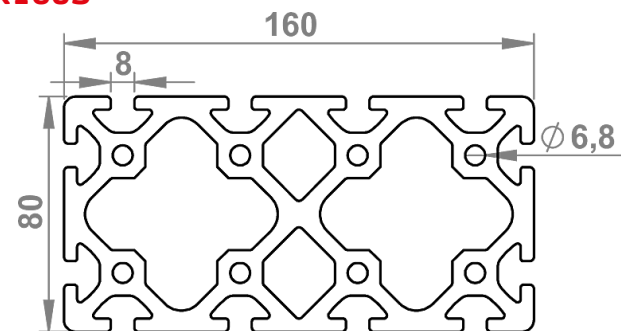
05.01824.00



m	10,21	kg/m
lx	267,07	cm ⁴
ly	907,88	cm ⁴
Wx	66,77	cm ³
Wy	113,48	cm ³
A	37,80	cm ²

Aluprofil 8 (I) - 80x160S

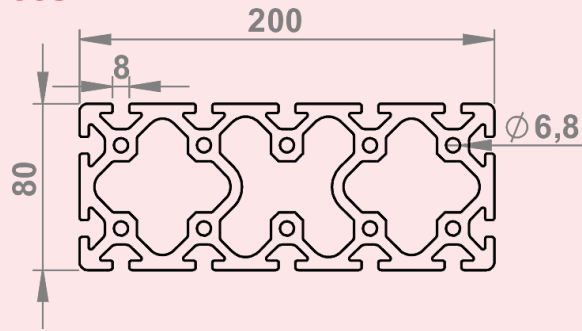
05.01818.00



m	10,21	kg/m
lx	267,07	cm ⁴
ly	907,88	cm ⁴
Wx	66,77	cm ³
Wy	113,48	cm ³
A	37,80	cm ²

Aluprofil 8 (I) - 80x200S

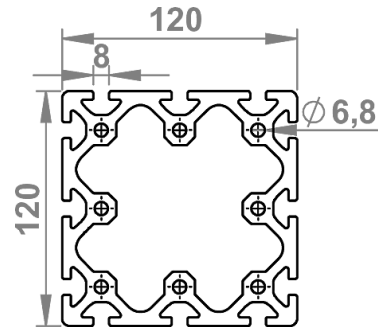
05.01821.00



m	16,18	kg/m
lx	449,32	cm ⁴
ly	2330,06	cm ⁴
Wx	112,33	cm ³
Wy	233,01	cm ³

Aluprofil 8 (I) - 120x120S

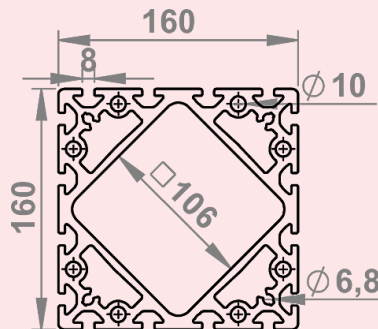
05.01709.00



m	12,39	kg/m
lx	798,83	cm ⁴
ly	798,83	cm ⁴
Wx	133,13	cm ³
Wy	133,13	cm ³
A	45,92	cm ²

Aluprofil 8 (I) - 160x160S

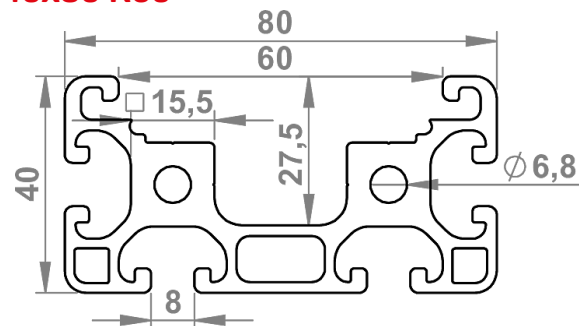
05.41108.00



m	20,04	kg/m
lx	2355,00	cm ⁴
ly	2355,00	cm ⁴
Wx	294,40	cm ³
Wy	294,40	cm ³
A	74,20	cm ²

Ständerprofil 8 (I) - 40x80 K60

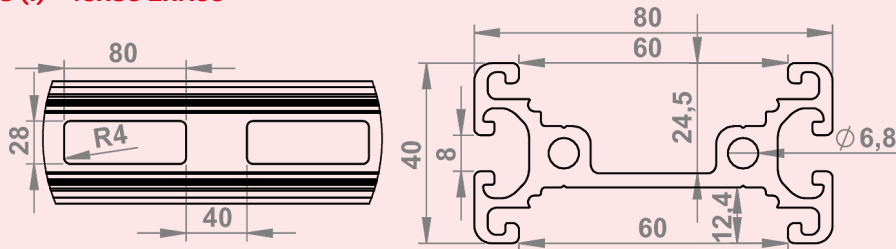
05.45349.00



m	2,80	kg/m
lx	69,60	cm ⁴
ly	11,90	cm ⁴
Wx	17,40	cm ³
Wy	5,17	cm ³
A	10,34	cm ²

Ständerprofil 8 (I) - 40x80 2xK60

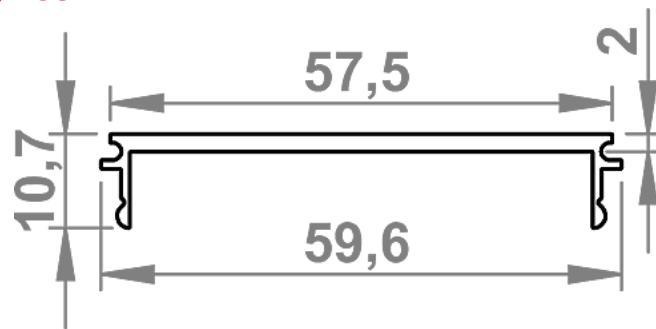
05.45348.00



m	1,98	kg/m
lx	64,18	cm ⁴
ly	7,66	cm ⁴
Wx	16,05	cm ³
Wy	3,65	cm ³
A	7,92	cm ²

Abdeckprofil 8 (I) - 60

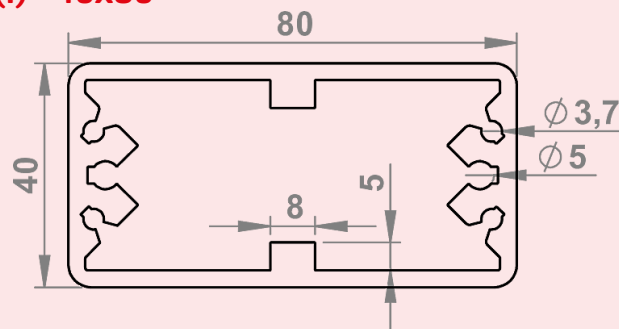
05.45202.00



m	0,36	kg/m
---	------	------

Teleskop-Profil 8 (I) - 40x80

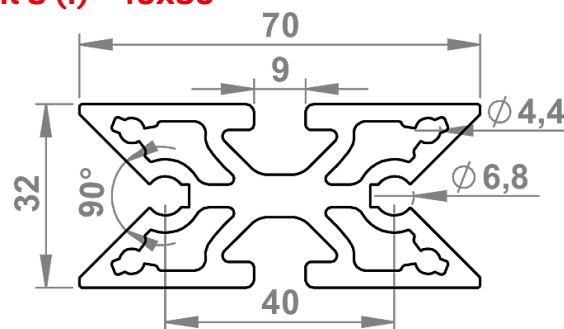
05.01944.00



m	2,59	kg/m
lx	77,15	cm ⁴
ly	20,58	cm ⁴
Wx	19,29	cm ³
Wy	19,29	cm ³
A	9,61	cm ²

Teleskop-Innenprofil 8 (I) - 40x80

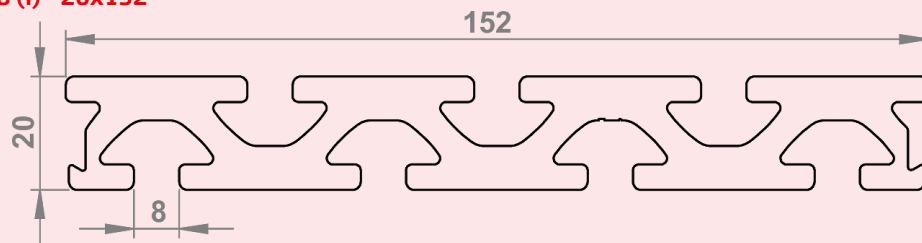
05.01945.00



m	2,64	kg/m
lx	4,58	cm ⁴
ly	34,91	cm ⁴
Wx	9,97	cm ³
Wy	6,56	cm ³
A	2,64	cm ²

Plattenprofil 8 (I) - 20x152

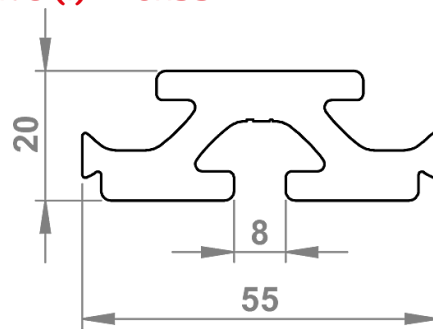
05.01893.00



m	4,99	kg/m
lx	7,56	cm ⁴
ly	652,48	cm ⁴
Wx	7,34	cm ³
Wy	46,35	cm ³
A	18,27	cm ²

Plattenverbindungsprofil 8 (I) - 20x55

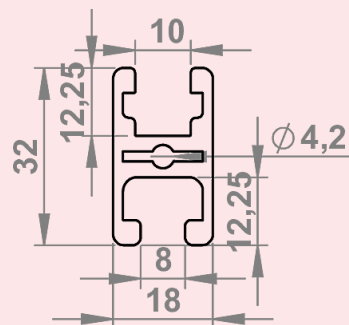
05.01894.00



m	1,54	kg/m
lx	2,12	cm ⁴
ly	11,30	cm ⁴
Wx	1,98	cm ³
Wy	4,10	cm ³
A	5,71	cm ²

Klemmprofil 8 (I) - 18x32

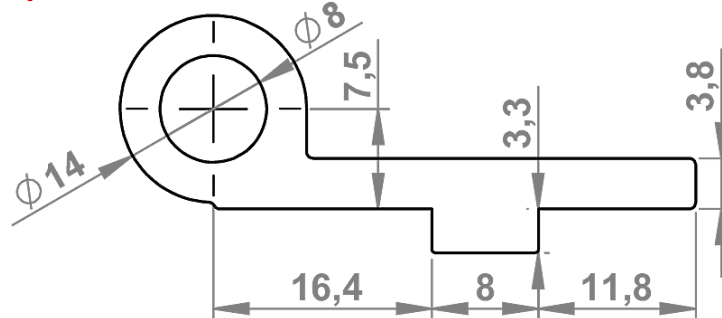
05.01711.00



m	0,67	kg/m
lx	1,88	cm ⁴
ly	1,10	cm ⁴
Wx	1,16	cm ³
Wy	1,23	cm ³
A	2,49	cm ²

Scharnierlappenprofil 8 (I) - V 8 e leicht

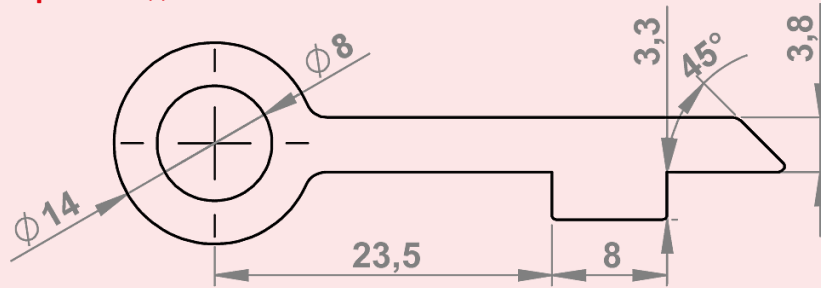
05.45456.00



m	0,71	kg/m
A	2,52	cm ²

Scharnierlappenprofil 8 (I) - V 8 z leicht

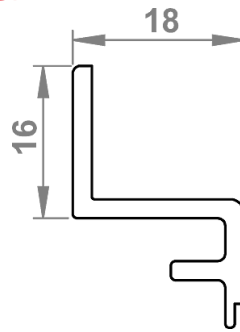
05.04659.00



m	0,66	kg/m
A	2,46	cm ²

Scheibeneinfassleiste 8 Al natur

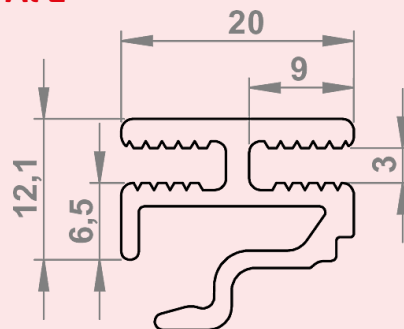
05.49505.00



m	0,25	kg/m
A	0,91	cm ²

Winkelschraubleiste 8 (I) Al E

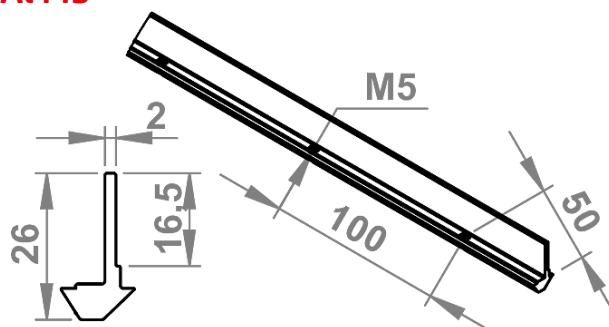
05.08050.00



m	0,36	kg/m
lx	0,35	cm ⁴
ly	0,43	cm ⁴
Wx	0,31	cm ³
Wy	0,42	cm ³
A	0,32	cm ²

Winkelleiste 8 (I) - Al M5

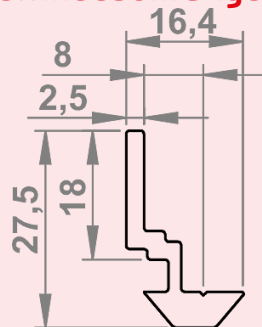
05.01874.50



m	0,26	kg/m
A	0,96	cm ²

Winkelleiste 8 (I) - Al - ohne Gewindebohrungen

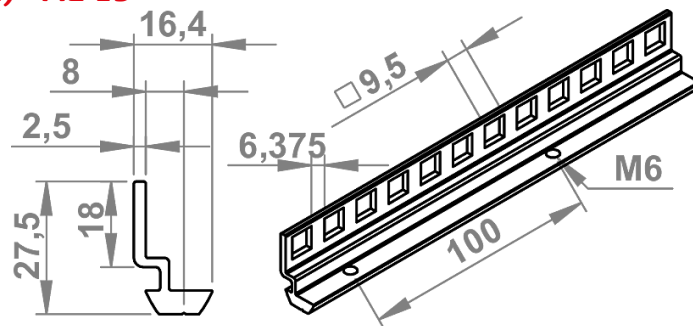
05.01874.00



m	0,32	kg/m
A	1,20	cm ²

Winkelleiste 8 (I) - AL 19

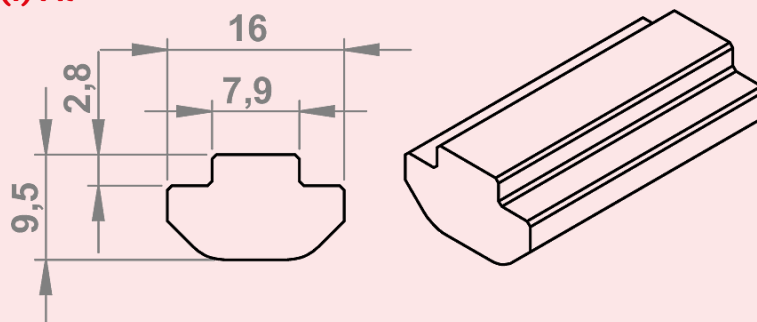
05.39819.00



m	0,32	kg/m
A	1,20	cm ²

Nutenprofil 8 (I) Al

05.42739.00



m	0,293	kg/m
I _x	0,15	cm ⁴
I _y	0,06	cm ⁴
W _x	0,19	cm ³
W _y	0,13	cm ³
A	1,08	cm ²

Aluprofilreihe Nut 10 (I)

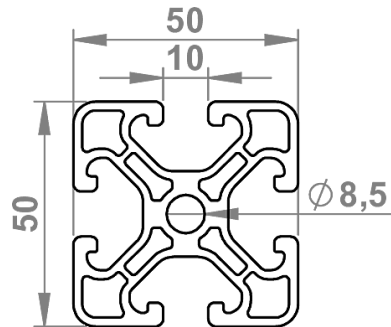
Beschreibung

Profile der Baureihe 10 (I) im Rastermaß 50 mm sind bestens für belastbare Profilkonstruktionen geeignet. Verfügbare Ausführungen Leicht und Schwer.

Passend zum Anwendungsfall müssen die Flächenträgheitsmomente gegen Durchbiegung und die maximale Nutauszugskraft des gewählten Profils beachtet werden.

Aluprofil 10 (I) - 50x50L

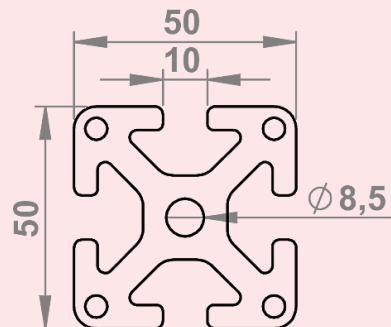
05.62493.00



m	2,29	kg/m
lx	20,34	cm ⁴
ly	20,34	cm ⁴
Wx	8,14	cm ³
Wy	8,14	cm ³
A	8,47	cm ²

Aluprofil 10 (I) - 50x50S

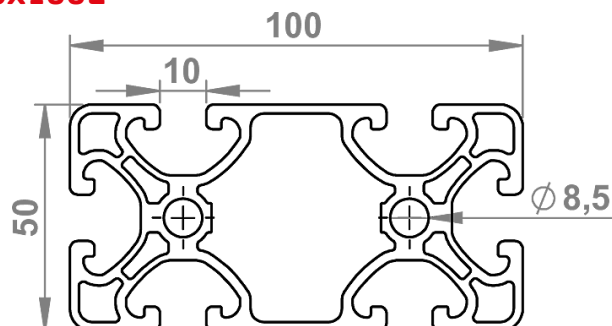
05.08808.00



m	3,59	kg/m
lx	30,68	cm ⁴
ly	30,68	cm ⁴
Wx	12,27	cm ³
Wy	12,27	cm ³
A	13,31	cm ²

Aluprofil 10 (I) - 50x100L

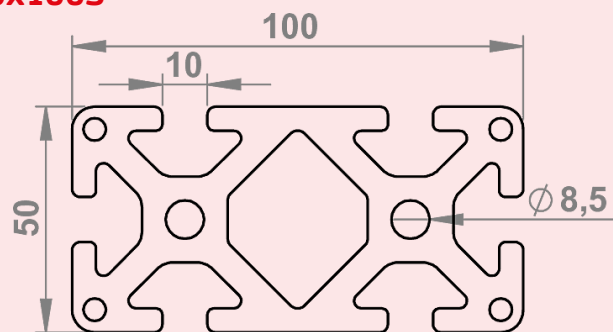
05.08793.00



m	3,80	kg/m
lx	38,27	cm ⁴
ly	149,51	cm ⁴
Wx	15,31	cm ³
Wy	29,90	cm ³
A	14,06	cm ²

Aluprofil 10 (I) - 50x100S

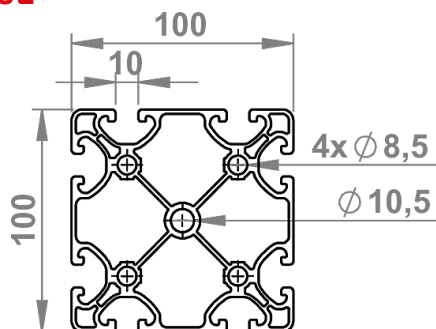
05.08806.00



m	6,67	kg/m
lx	61,28	cm ⁴
ly	227,47	cm ⁴
Wx	24,51	cm ³
Wy	45,49	cm ³
A	24,7	cm ²

Aluprofil 10 (I) - 100x100L

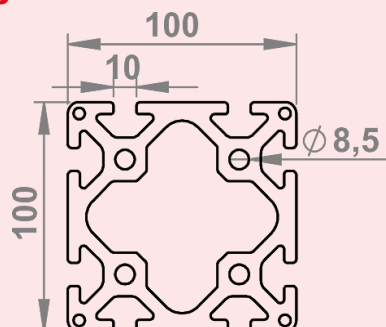
05.08801.00



m	6,17	kg/m
lx	249,92	cm ⁴
ly	249,92	cm ⁴
Wx	49,98	cm ³
Wy	49,98	cm ³
A	22,86	cm ²

Aluprofil 10 (I) - 100x100S

05.08809.00



m	10,68	kg/m
lx	431,41	cm ⁴
ly	431,41	cm ⁴
Wx	86,28	cm ³
Wy	86,28	cm ³
A	39,57	cm ²

Aluprofilreihe Nut X8 (I)

Beschreibung

Die Baureihe X 8 (I) ist in den Rastermaßen 40/ 80/ 120/ 160 erhältlich.

Die X- Profilreihe 8 (I) zeichnet sich durch einen minimalen Kantenradius (R1) aus und ermöglicht auf diese Weise glatte Übergänge zwischen den Aluminiumprofilen.

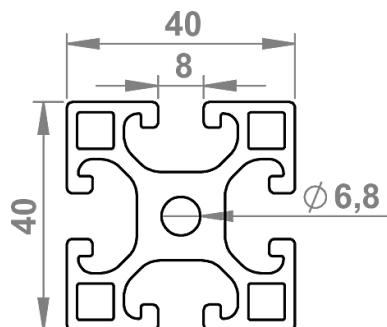
Profile 8 (I) XMS basieren auf der Kontur der Profile X 8. Sie verfügen über spezielle Nuten zur Aufnahme von Dichtprofilen und einen integrierten Kabelkanal.

Viele Profile der Baureihe X 8 (I) sind mit geschlossenen Nuten in verschiedenen Anordnungen verfügbar.

In diesem Falle kann die geschlossene Profilwand ganz oder partiell geöffnet werden, um die darunterliegende Nut zu nutzen.

Aluprofil X 8 (I) - 40x40N

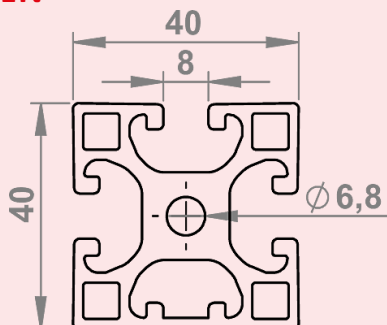
05.X1002.00



m	1,75	kg/m
lx	9,47	cm ⁴
ly	9,47	cm ⁴
Wx	4,73	cm ³
Wy	4,73	cm ³
A	6,61	cm ²

Aluprofil X 8 (I) - 40x40N-1N

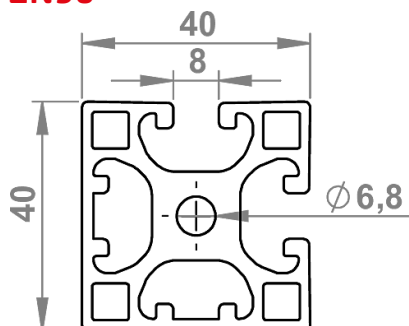
05.X1026.00



m	1,80	kg/m
lx	9,74	cm ⁴
ly	9,74	cm ⁴
Wx	4,82	cm ³
Wy	4,73	cm ³
A	6,68	cm ²

Aluprofil X 8 (I) - 40x40N-2N90

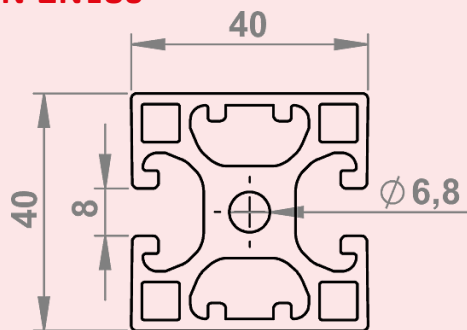
05.X1027.00



m	1,82	kg/m
lx	9,74	cm ⁴
ly	9,74	cm ⁴
Wx	4,82	cm ³
Wy	4,82	cm ³
A	6,75	cm ²

Aluprofil X 8 (I) - 40x40N-2N180

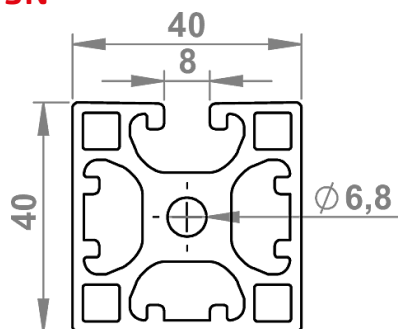
05.X1028.00



m	1,82	kg/m
lx	10,03	cm ⁴
ly	9,47	cm ⁴
Wx	5,01	cm ³
Wy	4,73	cm ³
A	6,75	cm ²

Aluprofil X 8 (I) - 40x40N-3N

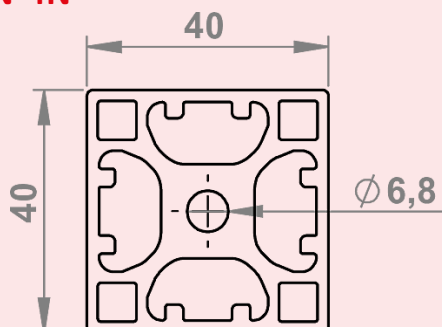
05.X1030.00



m	1,90	kg/m
lx	9,62	cm ⁴
ly	10,22	cm ⁴
Wx	4,70	cm ³
Wy	5,11	cm ³
A	6,96	cm ²

Aluprofil X 8 (I) - 40x40N-4N

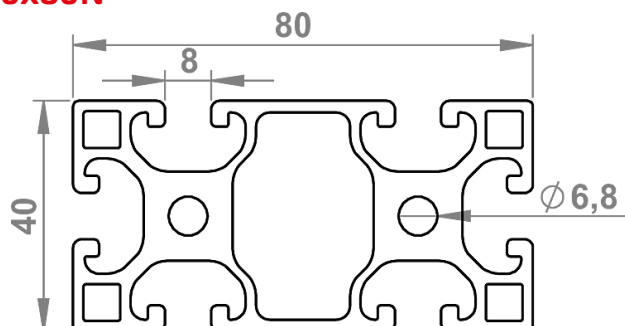
05.X1031.00



m	1,86	kg/m
lx	10,03	cm ⁴
ly	10,03	cm ⁴
Wx	5,01	cm ³
Wy	5,01	cm ³
A	6,90	cm ²

Aluprofil X 8 (I) - 40x80N

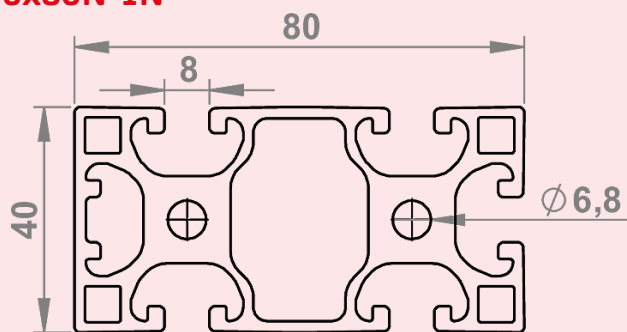
05.X1003.00



m	3,09	kg/m
lx	17,18	cm ⁴
ly	71,65	cm ⁴
Wx	8,59	cm ³
Wy	17,91	cm ³
A	11,46	cm ²

Aluprofil X 8 (I) - 40x80N-1N

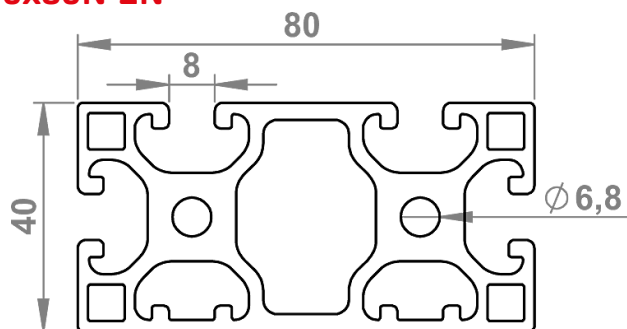
05.X8486.00



m	3,48	kg/m
lx	18,20	cm ⁴
ly	74,59	cm ⁴
Wx	9,10	cm ³
Wy	18,42	cm ³
A	12,89	cm ²

Aluprofil X 8 (I) - 40x80N-2N

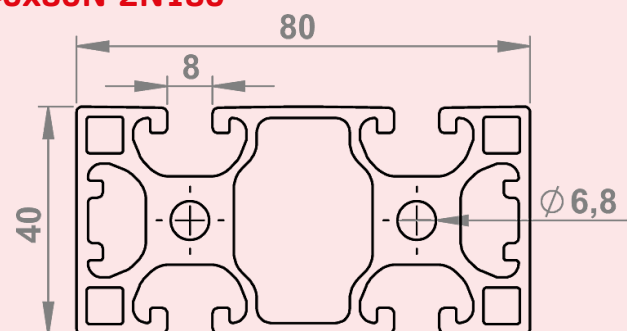
05.X1022.00



m	3,29	kg/m
lx	19,63	cm ⁴
ly	73,11	cm ⁴
Wx	9,58	cm ³
Wy	18,28	cm ³
A	12,19	cm ²

Aluprofil X 8 (I) - 40x80N-2N180

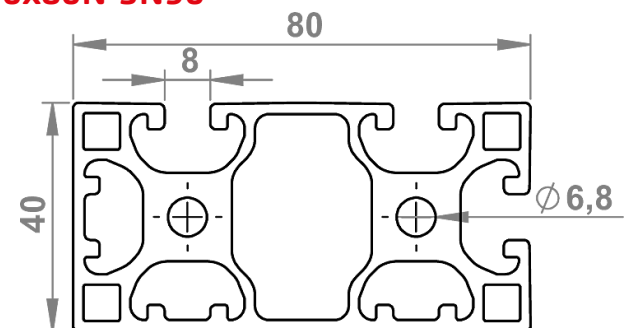
05.X1021.00



m	3,15	kg/m
lx	16,99	cm ⁴
ly	77,91	cm ⁴
Wx	8,50	cm ³
Wy	19,48	cm ³
A	11,61	cm ²

Aluprofil X 8 (I) - 40x80N-3N90

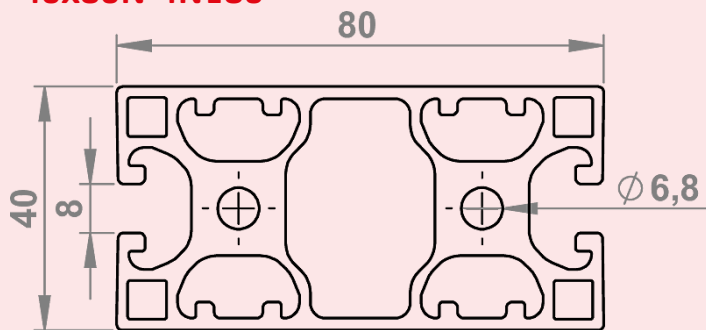
05.X8498.00



m	3,15	kg/m
lx	17,72	cm ⁴
ly	73,38	cm ⁴
Wx	8,78	cm ³
Wy	18,25	cm ³
A	11,68	cm ²

Aluprofil X 8 (I) - 40x80N-4N180

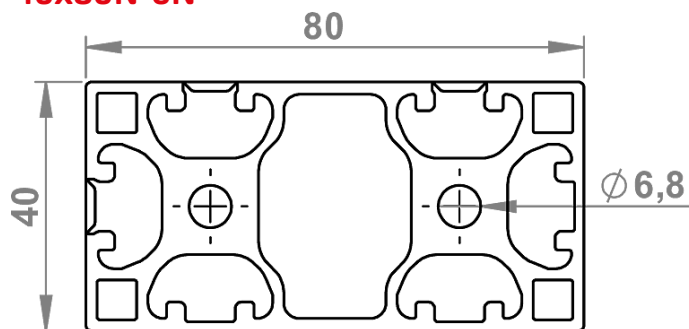
05.X1930.00



m	3,17	kg/m
lx	18,29	cm ⁴
ly	72,82	cm ⁴
Wx	9,15	cm ³
Wy	18,21	cm ³
A	11,75	cm ²

Aluprofil X 8 (I) - 40x80N-6N

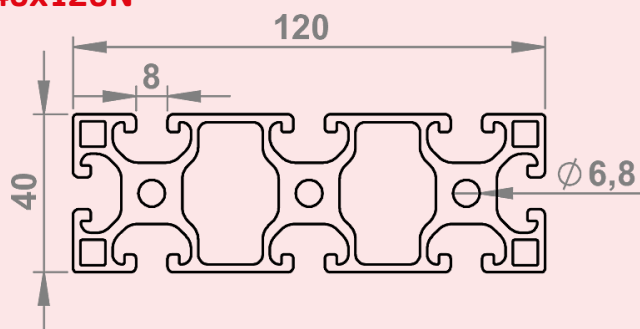
05.X8965.00



m	3,21	kg/m
lx	18,30	cm ⁴
ly	75,12	cm ⁴
Wx	9,15	cm ³
Wy	18,78	cm ³
A	11,89	cm ²

Aluprofil X 8 (I) - 40x120N

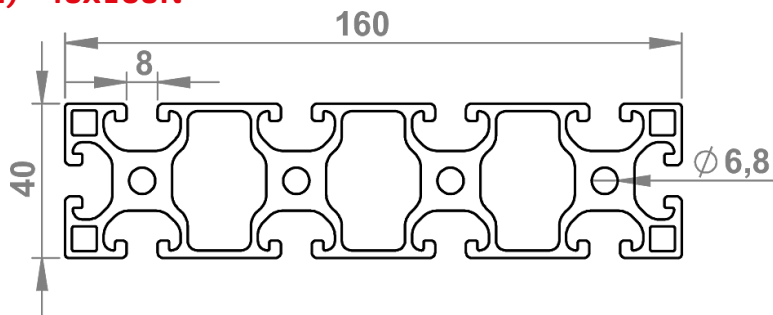
05.X1047.00



m	4,4	kg/m
lx	24,88	cm ⁴
ly	225,53	cm ⁴
Wx	12,44	cm ³
Wy	37,59	cm ³
A	16,31	cm ²

Aluprofil X 8 (I) - 40x160N

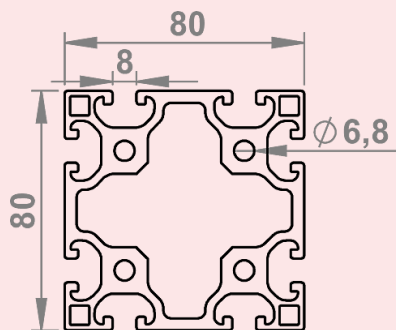
05.X1820.00



m	5,71	kg/m
lx	32,58	cm ⁴
ly	509,9	cm ⁴
Wx	16,29	cm ³
Wy	63,74	cm ³
A	21,16	cm ²

Aluprofil X 8 (I) - 80x80N

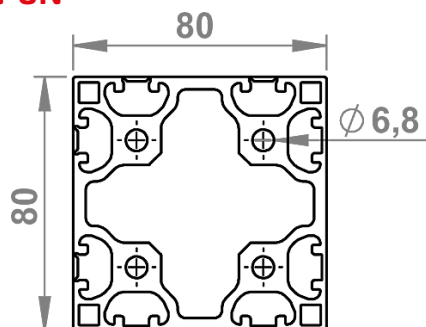
05.X1004.00



m	5,23	kg/m
lx	132,82	cm ⁴
ly	132,82	cm ⁴
Wx	33,20	cm ³
Wy	33,20	cm ³
A	19,37	cm ²

Aluprofil X 8 (I) - 80x80N-8N

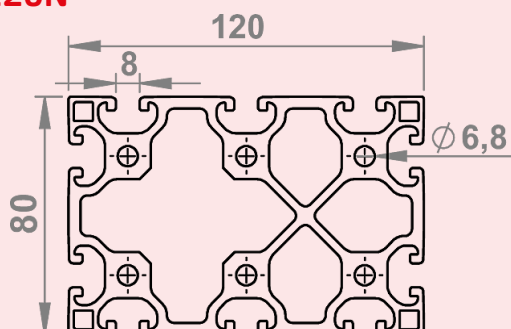
05.X8882.00



m	5,39	kg/m
lx	138,57	cm ⁴
ly	138,57	cm ⁴
Wx	34,64	cm ³
Wy	34,64	cm ³
A	19,96	cm ²

Aluprofil X 8 (I) - 80x120N

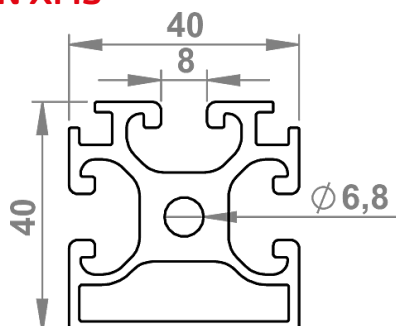
05.X1823.00



m	8,11	kg/m
lx	202,44	cm ⁴
ly	422,68	cm ⁴
Wx	50,61	cm ³
Wy	72,43	cm ³
A	29,91	cm ²

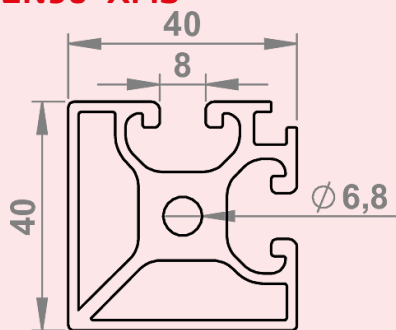
Aluprofil X 8 (I) - 40x40-1N XMS

05.X64999.00



Aluprofil X 8 (I) - 40x40N-2N90° XMS

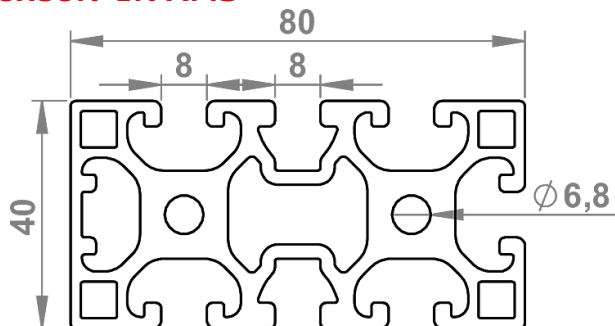
05.X64948.00



A	6,75	cm ²
---	------	-----------------

Aluprofil X 8 (I) - 40x80N-1N XMS

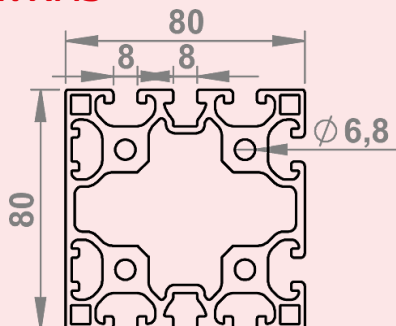
05.X8480.00



m	3,48	kg/m
lx	18,20	cm ⁴
ly	74,59	cm ⁴
Wx	9,10	cm ³
Wy	18,42	cm ³
A	12,89	cm ²

Aluprofil X 8 (I) - 80x80-2N XMS

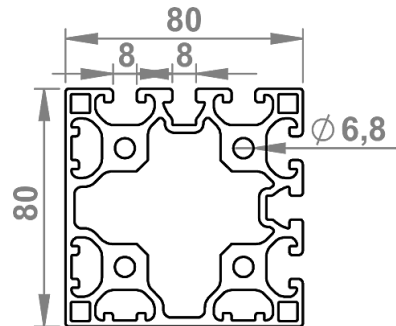
05.X1931.00



m	5,41	kg/m
lx	135,42	cm ⁴
ly	136,27	cm ⁴
Wx	33,27	cm ³
Wy	34,07	cm ³
A	20,05	cm ²

Aluprofil X 8 (I) - 80x80N-4N90 XMS

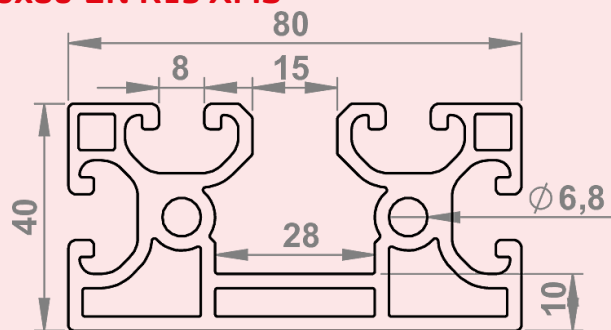
05.X1932.00



m	5,53	kg/m
lx	139,84	cm ⁴
ly	139,84	cm ⁴
Wx	34,79	cm ³
Wy	34,79	cm ³
A	20,50	cm ²

Aluprofil X 8 (I) - 40x80-2N K15 XMS

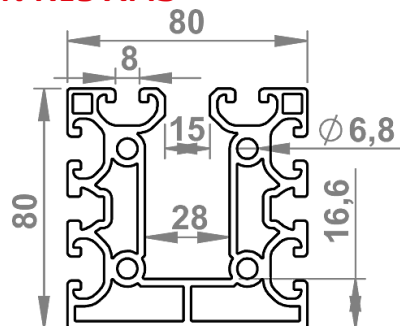
05.X64306.00



m	2,94	kg/m
lx	17,63	cm ⁴
ly	70,56	cm ⁴
Wx	8,21	cm ³
Wy	17,64	cm ³
A	10,87	cm ²

Aluprofil X 8 (I) - 80x80-2N K15 XMS

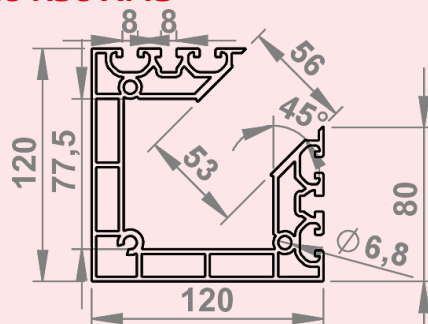
05.X64304.00



m	4,94	kg/m
lx	115,62	cm ⁴
ly	129,59	cm ⁴
Wx	28,26	cm ³
Wy	32,40	cm ³
A	18,31	cm ²

Aluprofil X 8 (I) - 120x120 K56 XMS

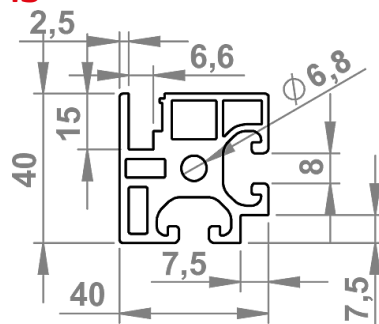
05.X4661.00



m	6,57	kg/m
lx	409,2	cm ⁴
ly	409,20	cm ⁴
Wx	61,46	cm ³
Wy	61,46	cm ³
A	24,32	cm ²

Türprofil X 8 (I) - 40x40 XMS

05.X64951.00



m	1,89	kg/m
lx	8,74	cm ⁴
ly	9,58	cm ⁴
Wx	4,31	cm ³
Wy	4,45	cm ³
A	7,01	cm ²

Installationsprofile (I)

Beschreibung

Unsere Alu-Installationsprofile dienen zur staubsicheren und verdeckten Verlegung von Versorgungsleitungen.

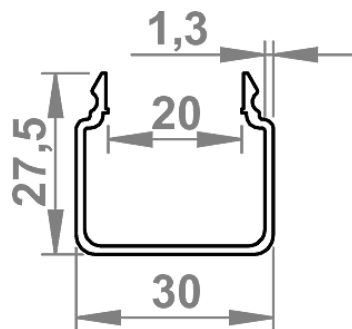
Varianten

U-Kanäle sind in verschiedenen Baugrößen erhältlich und können mittels eines Deckelprofils oben verschlossen werden.

Die Ausführung SE der U-Kanäle verfügt über einen Schraubkanal zur seitlichen Befestigung von Endkappen. Individuelle Kanalgrößen lassen sich mittels Wand- und Trägerprofilen realisieren, die es beide in den verschiedensten Breiten gibt.

Kanalprofil U - 30x30 E

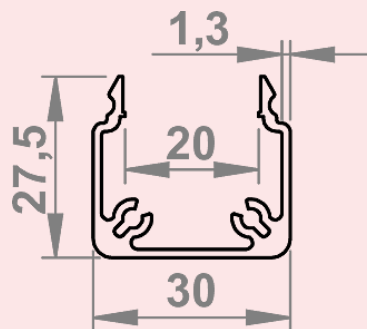
05.08991.00



m	0,30	kg/m
A	1,12	cm ²

Kanalprofil U - 30x30 SE

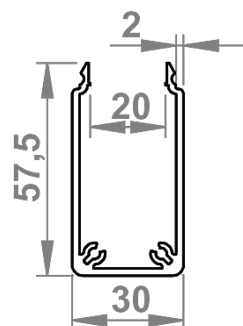
05.08697.00



m	0,44	kg/m
A	1,67	cm ²

Kanalprofil U - 30x60 D30 SE

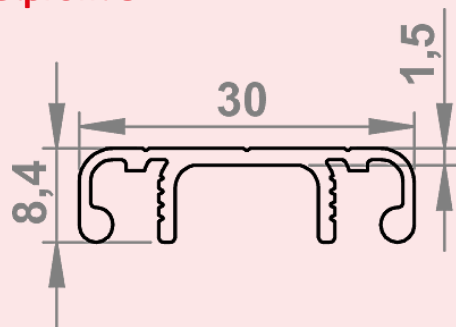
05.08714.00



m	0,92	kg/m
A	3,22	cm ²

Deckelprofil 30 für Kanalprofil U

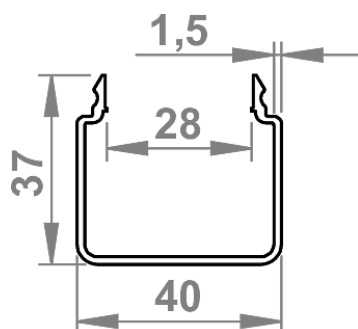
05.08653.00



m	0,23	kg/m
lx	0,11	cm ⁴
ly	0,54	cm ⁴
Wx	0,06	cm ³
Wy	0,81	cm ³
A	0,90	cm ²

Kanalprofil U - 40x40 E

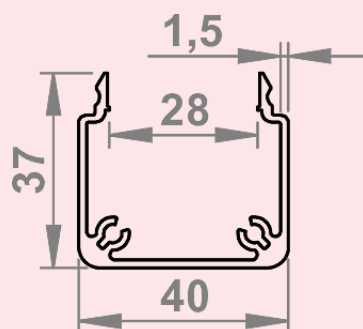
05.08718.00



m	0,45	kg/m
A	1,70	cm ²

Kanalprofil U - 40x40 SE

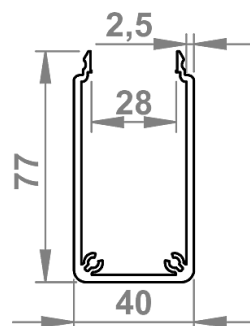
05.08700.00



m	0,61	kg/m
A	2,23	cm ²

Kanalprofil U - 40x80 D40 SE

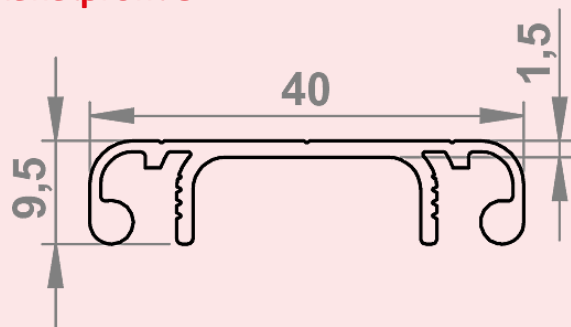
05.08696.00



m	1,37	kg/m
A	5,11	cm ²

Deckelprofil 40 für Kanalprofil U

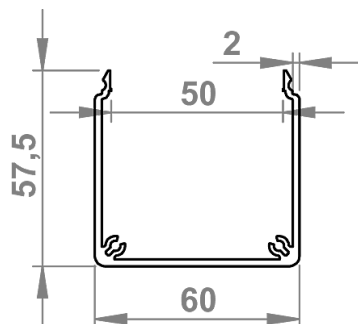
05.08701.00



m	0,30	kg/m
I _x	0,10	cm ⁴
I _y	1,99	cm ⁴
W _x	0,17	cm ³
W _y	1,00	cm ³
A	1,13	cm ²

Kanalprofil U - 60x60 SE

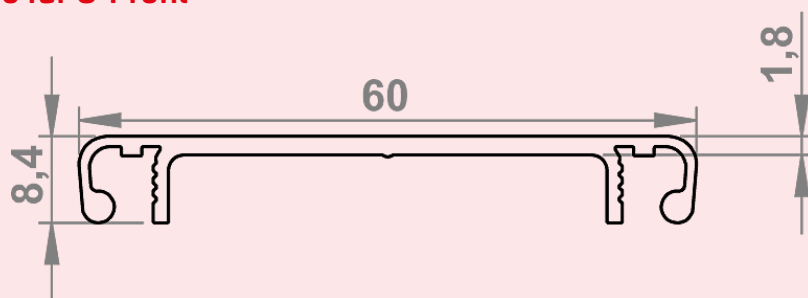
05.08631.00



m	1,02	kg/m
A	3,82	cm ²

Deckelprofil 60 für U-Profil

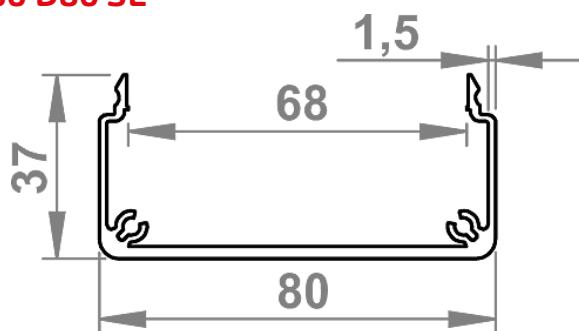
05.08660.00



m	0,38	kg/m
I _x	0,08	cm ⁴
I _y	5,47	cm ⁴
W _x	0,13	cm ³
W _y	1,82	cm ³

Kanalprofil U - 40x80 D80 SE

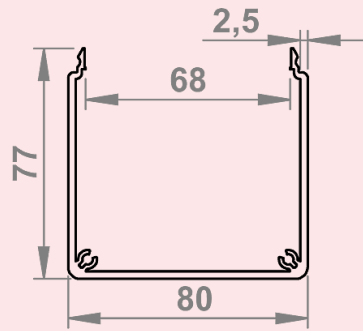
05.08699.00



m	0,96	kg/m
A	3,60	cm ²

Kanalprofil U - 80x80 SE

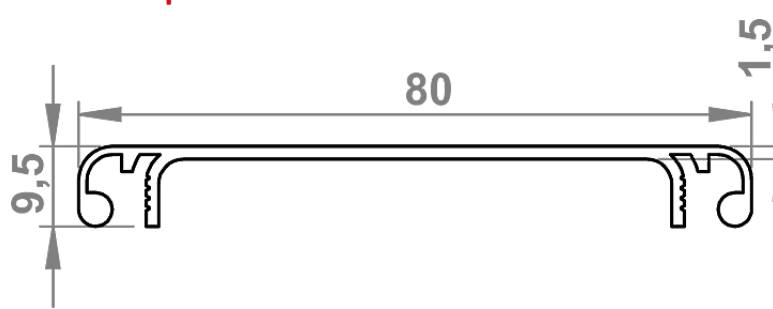
05.08666.00



m	1,64	kg/m
A	6,10	cm ²

Deckelprofil 80 für Kanalprofil U

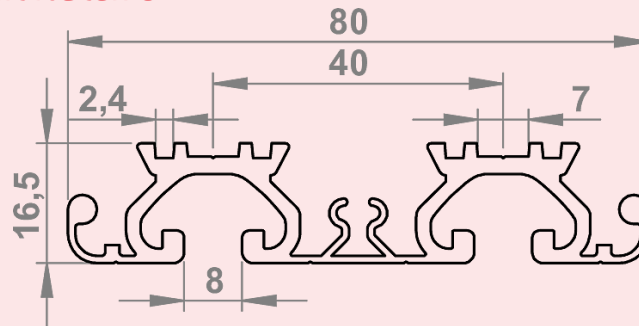
05.08665.00



m	0,57	kg/m
I _x	0,15	cm ⁴
I _y	14,06	cm ⁴
W _x	0,19	cm ³
W _y	3,52	cm ³
A	2,12	cm ²

Trägerprofil 80 mit Nuten 8

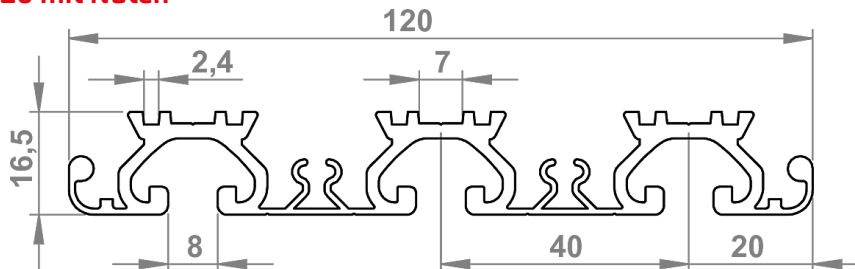
05.19640.00



m	1,13	kg/m
A	4,17	cm ²

Trägerprofil 120 mit Nuten

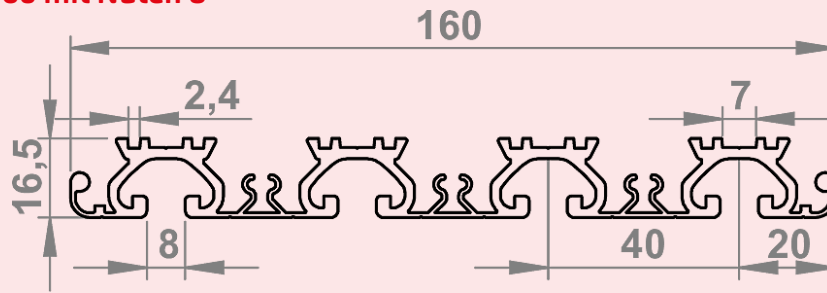
05.02423.00



m	1,68	kg/m
A	6,21	cm ²

Trägerprofil 160 mit Nuten 8

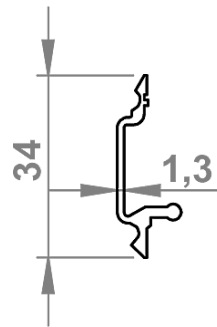
05.45357.00



m	2,23	kg/m
A	8,27	cm ²

Wandprofil 40

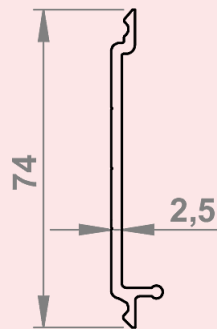
05.02410.00



m	0,20	kg/m
A	0,76	cm ²

Wandprofil 80

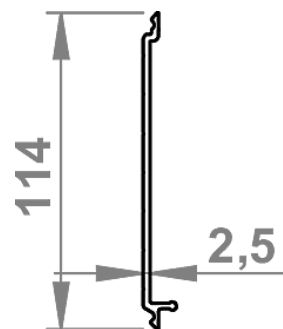
05.02400.00



m	0,55	kg/m
A	2,03	cm ²

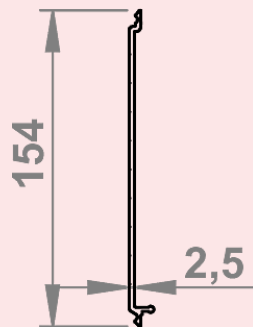
Wandprofil 120

05.02420.00



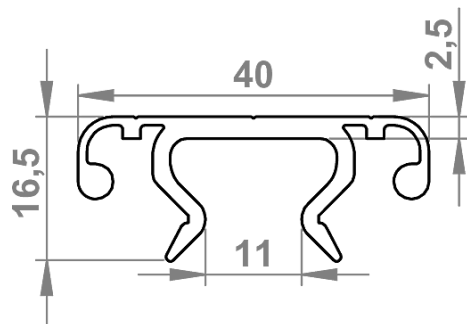
m	0,82	kg/m
A	3,04	cm ²

Wandprofil 160, natur
05.45374.00



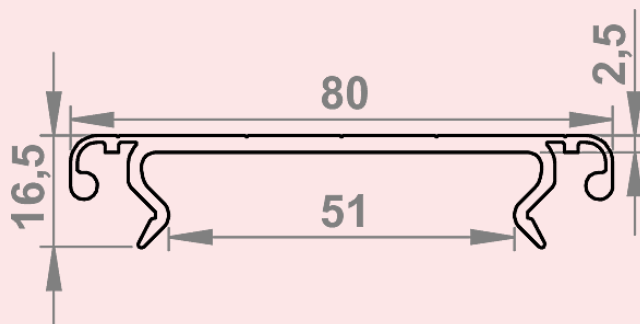
m	1,09	kg/m
A	4,04	cm ²

Trägerprofil 40
05.45350.00



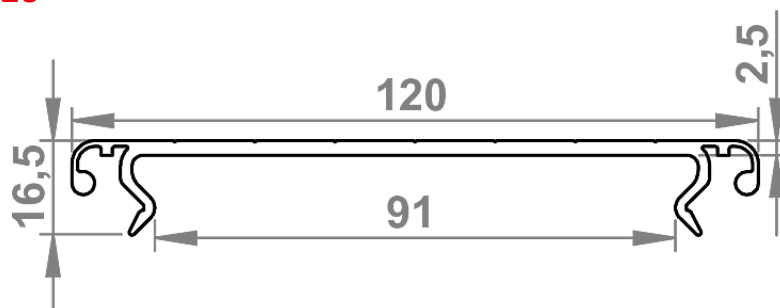
m	0,47	kg/m
A	1,74	cm ²

Trägerprofil 80
05.02401.00



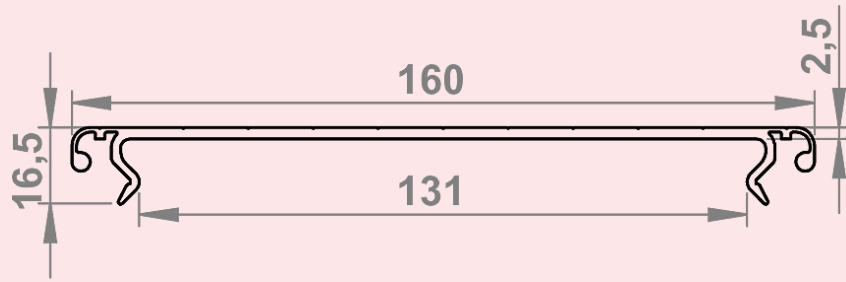
m	0,74	kg/m
A	2,73	cm ²

Trägerprofil 120
05.02421.00



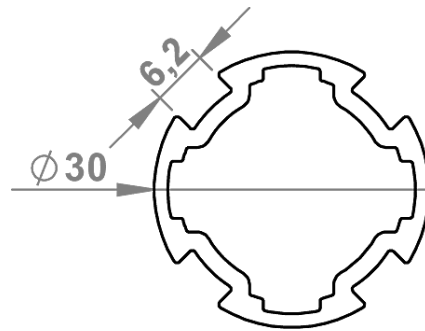
m	1,01	kg/m
A	3,73	cm ²

Trägerprofil 160
05.02431.00



m	1,27	kg/m
A	4,73	cm ²

Profilrohr D30, natur
05.62817.00



m	0,532	kg/m
I _x	1,71	cm ⁴
I _y	1,71	cm ⁴
W _x	1,14	cm ³
W _y	1,14	cm ³
A	1,97	cm ²

Aluprofilreihe Nut 6 (B)

Beschreibung

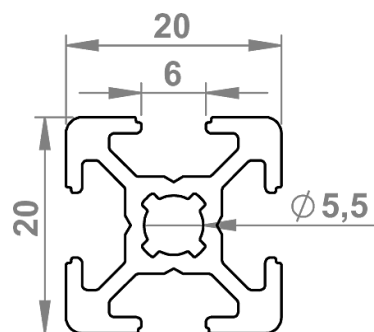
Die Baureihe 6 (B) eignet sich vor allem für gewichtsoptimierte Vorrichtungen, wie beispielsweise Handlingsvorrichtungen.

Passend zum Anwendungsfall müssen deshalb die Flächenträgheitsmomente gegen Durchbiegung und die maximale Nutauszugskraft des gewählten Profils beachtet werden.

Viele Profile der Baureihe 6 (B) sind mit geschlossenen Nuten in verschiedenen Anordnungen verfügbar. In diesem Falle kann die geschlossene Profilwand ganz oder partiell geöffnet werden, um die darunterliegende Nut zu nutzen.

Aluprofil 6 (B) - 20x20

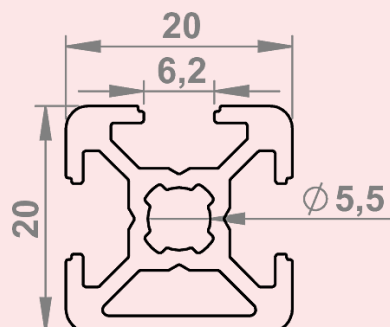
05.08690.00



m	0,40	kg/m
lx	0,70	cm ⁴
ly	0,70	cm ⁴
Wx	0,70	cm ³
Wy	0,70	cm ³
A	1,60	cm ²

Aluprofil 6 (B) - 20x20-1N

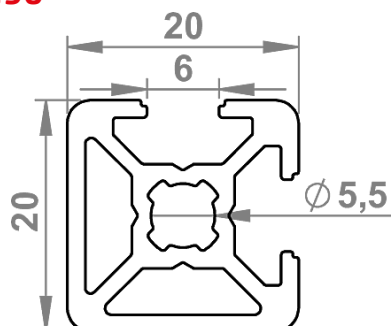
05.08694.00



m	0,50	kg/m
lx	0,70	cm ⁴
ly	0,80	cm ⁴
Wx	0,70	cm ³
Wy	0,70	cm ³
A	1,70	cm ²

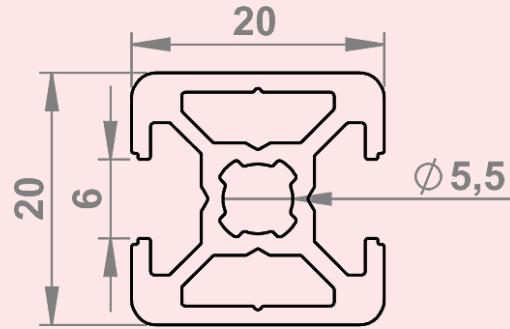
Aluprofil 6 (B) - 20x20-2N90

05.08692.00



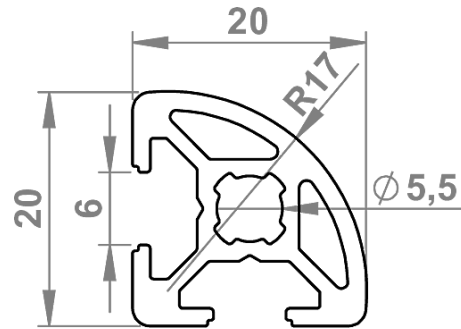
m	0,47	kg/m
lx	0,70	cm ⁴
ly	0,71	cm ⁴
Wx	0,67	cm ³
Wy	0,68	cm ³
A	1,80	cm ²

Aluprofil 6 (B) - 20x20-2N180
05.08750.00



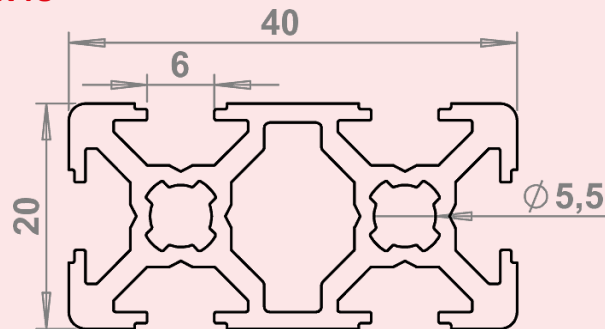
m	0,50	kg/m
lx	0,70	cm ⁴
ly	0,80	cm ⁴
Wx	0,70	cm ³
Wy	0,80	cm ³
A	1,80	cm ²

Aluprofil 6 (B) - 20x20R
05.08698.00



m	0,40	kg/m
lx	0,60	cm ⁴
ly	0,60	cm ⁴
Wx	0,50	cm ³
Wy	0,50	cm ³
A	1,60	cm ²

Aluprofil 6 (B) - 20x40
05.08693.00



m	0,80	kg/m
lx	4,60	cm ⁴
ly	1,20	cm ⁴
Wx	2,50	cm ³
Wy	1,40	cm ³
A	2,90	cm ²

Aluprofilreihe Nut 8 (B)

Beschreibung

Die Baureihe 8 (B) ist in den Rastermaßen 30/ 60/ 90/ 120 erhältlich.

Zusätzlich haben wir in dieser Nutausführung die Rahmenprofile 30x30 WG40 und 30x30 WG45 zum einfachen Aufbau von Schutzelementen im Programm.

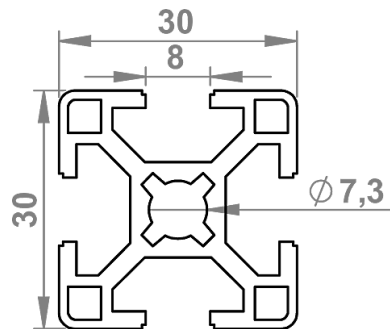
Bitte beachten Sie passend zum Anwendungsfall die Flächenträgheitsmomente gegen Durchbiegung und die maximale Nutauszugskraft des gewählten Profils.

Viele Profile der Baureihe 8 (B) sind mit geschlossenen Nuten in verschiedenen Anordnungen verfügbar.

In diesem Falle kann die geschlossene Profilwand ganz oder partiell geöffnet werden, um die darunterliegende Nut zu nutzen.

Aluprofil 8E (B) - 30x30

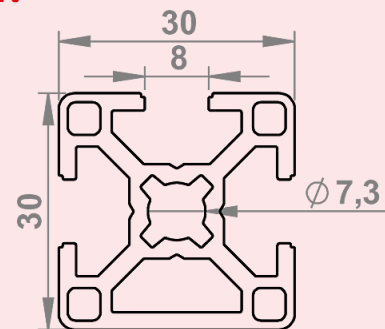
05.01025.BO



m	0,90	kg/m
lx	2,80	cm ⁴
ly	2,80	cm ⁴
Wx	1,80	cm ³
Wy	1,80	cm ³
A	3,10	cm ²

Aluprofil 8E (B) - 30x30-1N

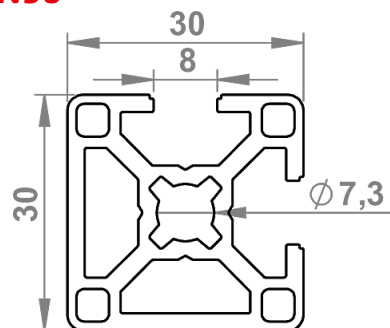
05.01915.BO



m	0,90	kg/m
lx	3,10	cm ⁴
ly	2,80	cm ⁴
Wx	2,30	cm ³
Wy	2,10	cm ³
A	3,30	cm ²

Aluprofil 8E (B) - 30x30-2N90

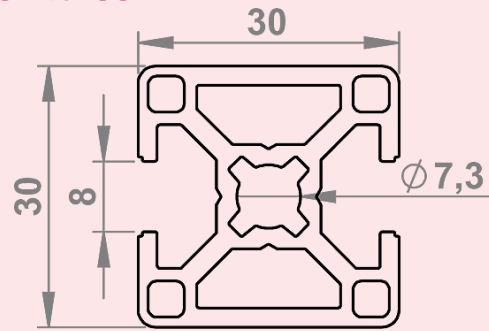
05.01916.BO



m	1,00	kg/m
lx	3,10	cm ⁴
ly	3,10	cm ⁴
Wx	2,00	cm ³
Wy	2,00	cm ³
A	3,50	cm ²

Aluprofil 8E (B) - 30x30-2N180

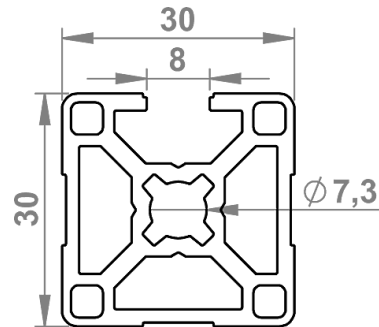
05.01911.BO



m	1,00	kg/m
lx	2,80	cm ⁴
ly	3,50	cm ⁴
Wx	2,10	cm ³
Wy	2,70	cm ³
A	3,50	cm ²

Aluprofil 8E (B) - 30x30-3N

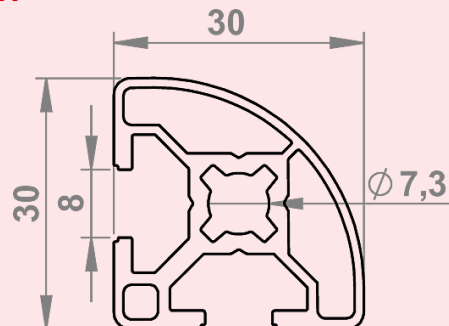
05.01914.BO



m	1,00	kg/m
lx	3,10	cm ⁴
ly	3,50	cm ⁴
Wx	2,00	cm ³
Wy	2,30	cm ³
A	3,70	cm ²

Aluprofil 8E (B) - 30x30R

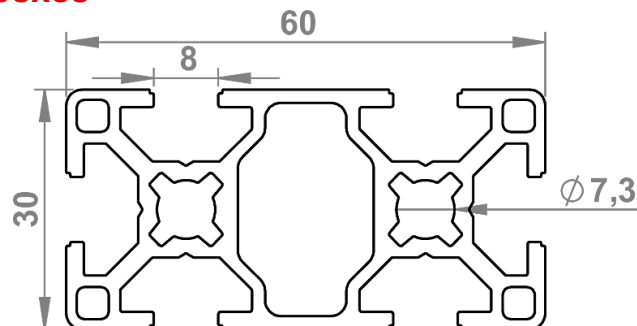
05.01925.BO



m	0,80	kg/m
lx	2,30	cm ⁴
ly	2,30	cm ⁴
Wx	1,40	cm ³
Wy	1,40	cm ³
A	2,90	cm ²

Aluprofil 8E (B) - 30x60

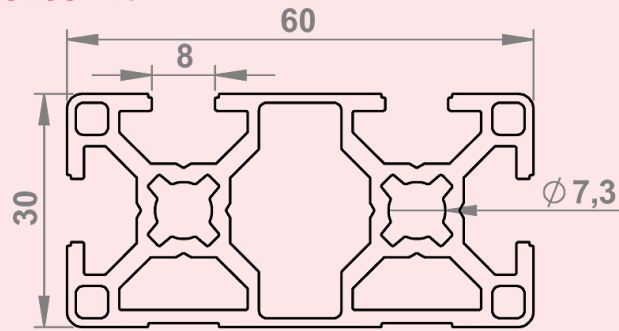
05.01924.BO



m	1,50	kg/m
lx	19,60	cm ⁴
ly	5,10	cm ⁴
Wx	7,00	cm ³
Wy	3,90	cm ³
A	5,50	cm ²

Aluprofil 8E (B) - 30x60-2N

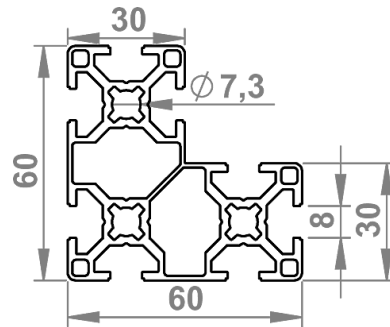
05.01927.BO



m	1,60	kg/m
lx	20,20	cm ⁴
ly	5,50	cm ⁴
Wx	6,72	cm ³
Wy	3,80	cm ³
A	6,70	cm ²

Aluprofil 8E (B) - 30x60x60

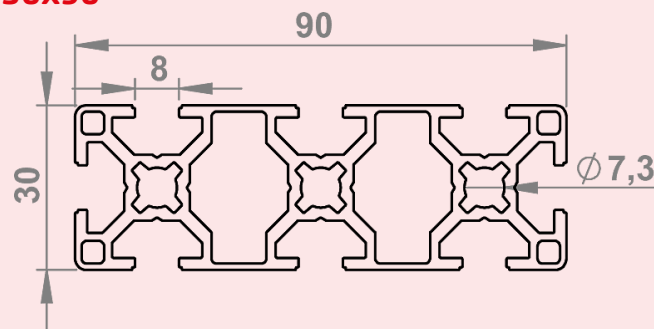
05.993016.BO



m	2,20	kg/m
lx	26,20	cm ⁴
ly	26,20	cm ⁴
Wx	7,60	cm ³
Wy	7,60	cm ³
A	8,20	cm ²

Aluprofil 8E (B) - 30x90

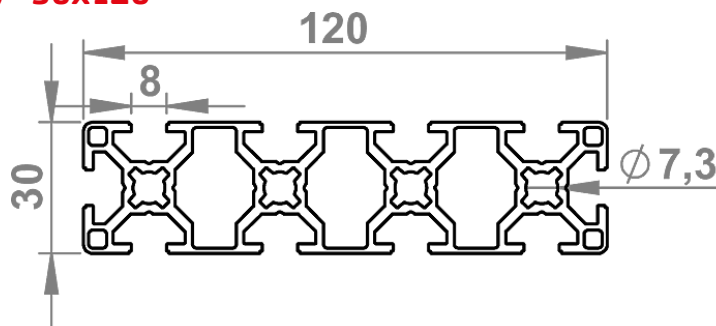
05.02372.BO



m	2,35	kg/m
lx	7,71	cm ⁴
ly	60,93	cm ⁴
Wx	4,78	cm ³
Wy	13,54	cm ³

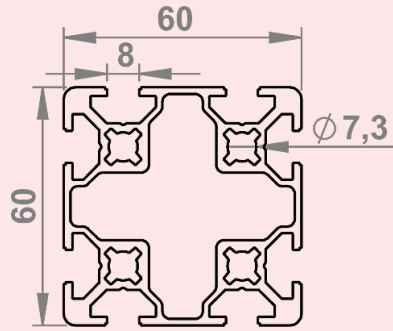
Aluprofil 8E (B) - 30x120

05.993763.BO



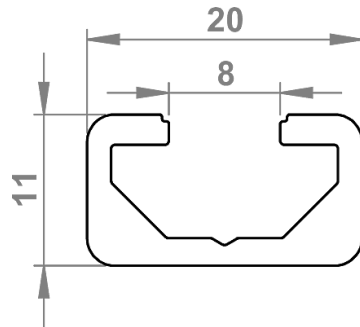
m	2,7	kg/m
lx	136,3	cm ⁴
ly	9,6	cm ⁴
Wx	22,7	cm ³
Wy	6,4	cm ³
A	9,9	cm ²

Aluprofil 8E (B) - 60x60
05.01926.B0



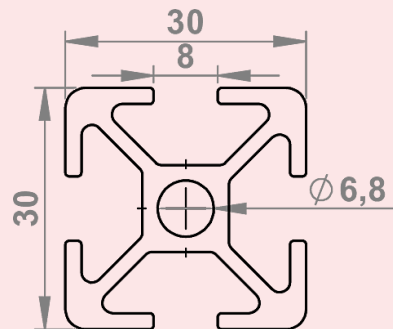
m	3,90	kg/m
lx	52,20	cm ⁴
ly	52,20	cm ⁴
Wx	17,40	cm ³
Wy	17,40	cm ³
A	14,40	cm ²

Aluprofil 8E (B) - 11x20
05.08984.00



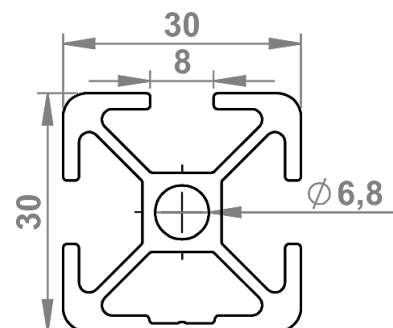
m	0,31	kg/m
lx	0,13	cm ⁴
ly	0,52	cm ⁴
Wx	0,20	cm ³
Wy	0,52	cm ³
A	1,00	cm ²

Aluprofil 8E - 30x30
05.01025.00



m	0,89	kg/m
lx	3,15	cm ⁴
ly	3,15	cm ⁴
Wx	2,10	cm ³
Wy	2,10	cm ³

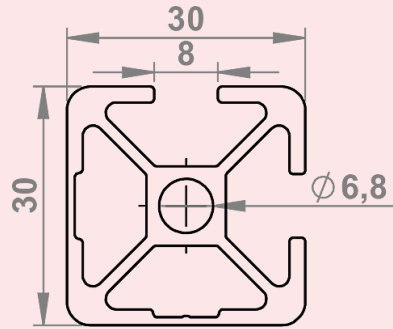
Aluprofil 8E - 30x30-1N
05.01915.00



m	0,93	kg/m
lx	3,14	cm ⁴
ly	2,98	cm ⁴
Wx	2,04	cm ³
Wy	1,99	cm ³

Aluprofil 8E - 30x30-2N90

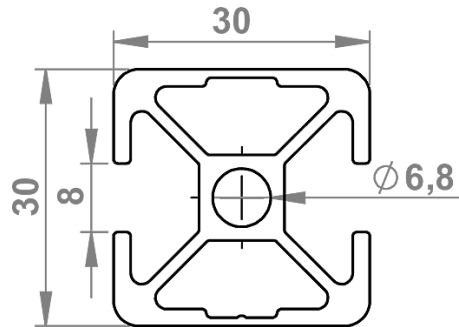
05.01916.00



m	0,95	kg/m
lx	3,15	cm ⁴
ly	3,15	cm ⁴
Wx	2,05	cm ³
Wy	2,05	cm ³

Aluprofil 8E - 30x30-2N180

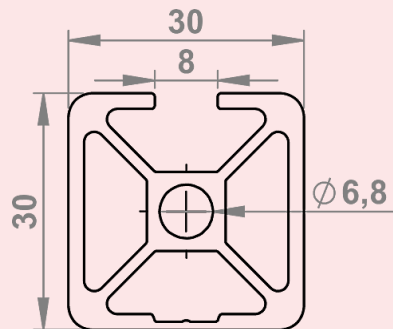
05.01911.00



m	0,95	kg/m
lx	3,32	cm ⁴
ly	2,99	cm ⁴
Wx	2,21	cm ³
Wy	1,99	cm ³

Aluprofil 8E - 30x30-3N

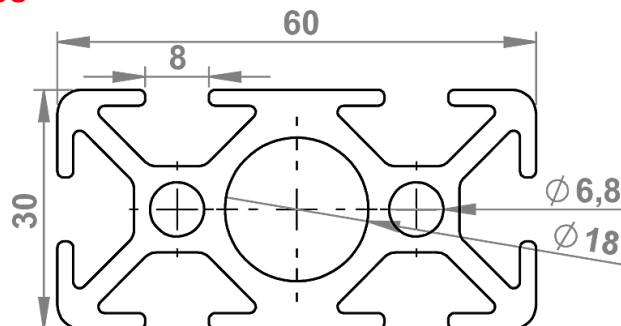
05.01914.00



m	0,92	kg/m
lx	3,16	cm ⁴
ly	3,62	cm ⁴
Wx	2,06	cm ³
Wy	2,41	cm ³

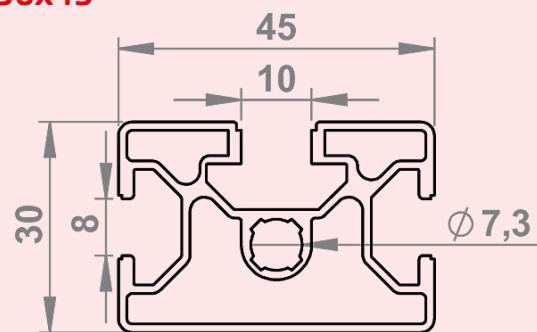
Aluprofil 8E - 30x60

05.01924.00



m	1,83	kg/m
lx	6,39	cm ⁴
ly	21,28	cm ⁴
Wx	4,26	cm ³
Wy	7,10	cm ³

Aluprofil 8E/10 (B) - 30x45
05.01923.00



m	1,10	kg/m
lx	8,10	cm ⁴
ly	3,90	cm ⁴
Wx	3,90	cm ³
Wy	2,90	cm ³
A	4,00	cm ²

Aluprofilreihe Nut 10 (B)

Beschreibung

Die Baureihe 10 (B) eignet sich für Konstruktionen aller Art.

Viele Rastermaße sind in den Ausführungen Leicht und Schwer verfügbar.

Zusätzliche Aussparungen reduzieren das Gewicht und eignen sich vor allem für Konstruktionen mit geringer Belastung, wie zum Beispiel Türen, Fenster etc.

Anwendungsfälle mit höherer Belastung, wie beispielsweise Maschinenuntergestelle erfordern eine schwerere Profilvariante.

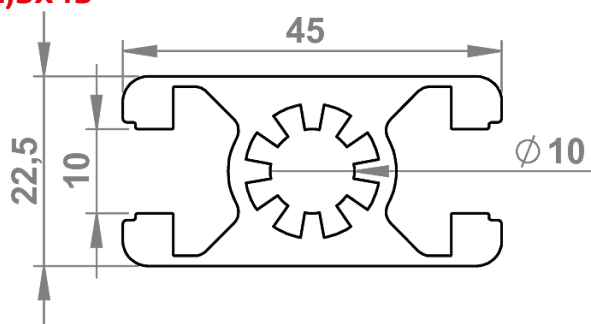
Passend zum Anwendungsfall müssen deshalb die Flächenträgheitsmomente gegen Durchbiegung und die maximale Nutauszugskraft des gewählten Profils beachtet werden.

Viele Profile der Baureihe 10 (B) sind mit geschlossenen Nuten in verschiedenen Anordnungen verfügbar.

In diesem Falle kann die geschlossene Profilwand ganz oder partiell geöffnet werden, um die darunterliegende Nut zu nutzen.

Aluprofil 10 (B) - 22,5x45

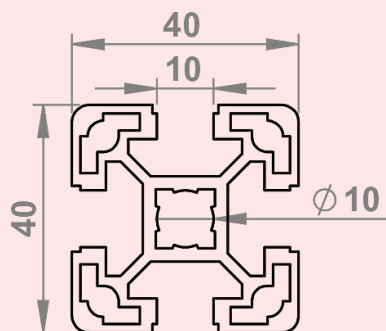
05.08473.00



m	1,30	kg/m
lx	7,10	cm ⁴
ly	2,90	cm ⁴
Wx	3,20	cm ³
Wy	2,60	cm ³
A	4,70	cm ²

Aluprofil 10 (B) - 40x40L

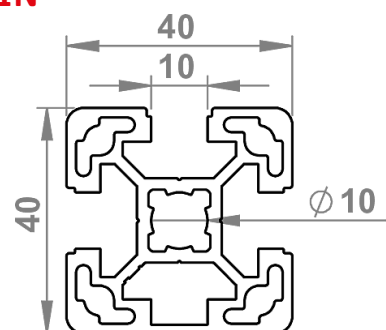
05.01001.00



m	1,50	kg/m
lx	9,10	cm ⁴
ly	9,10	cm ⁴
Wx	4,50	cm ³
Wy	4,50	cm ³
A	5,60	cm ²

Aluprofil 10 (B) - 40x40L-1N

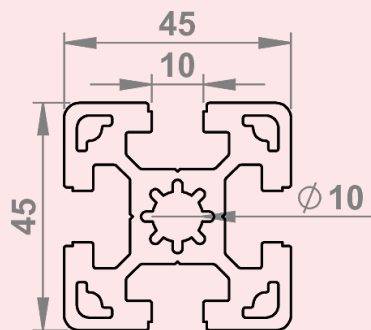
05.08962.00



m	1,60	kg/m
lx	9,70	cm ⁴
ly	9,00	cm ⁴
Wx	4,80	cm ³
Wy	4,50	cm ³
A	5,80	cm ²

Aluprofil 10 (B) - 45x45S

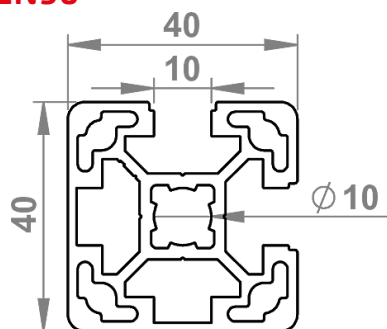
05.01010.00



m	2,62	kg/m
lx	18,95	cm ⁴
ly	18,95	cm ⁴
Wx	8,42	cm ³
Wy	8,42	cm ³

Aluprofil 10 (B) - 40x40L-2N90

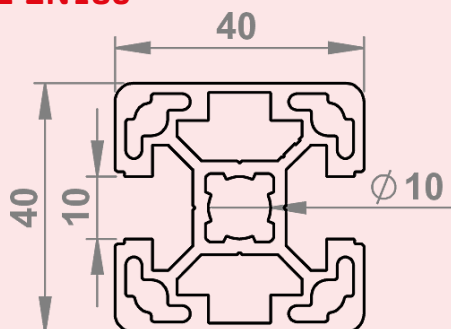
05.08961.00



m	1,60	kg/m
lx	9,70	cm ⁴
ly	9,70	cm ⁴
Wx	4,90	cm ³
Wy	4,90	cm ³
A	6,00	cm ²

Aluprofil 10 (B) - 40x40L-2N180

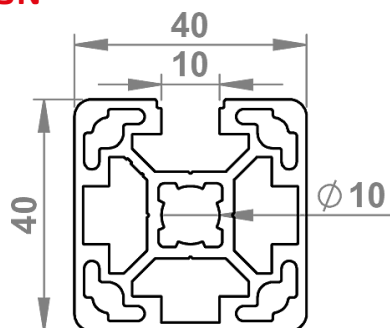
05.08960.00



m	1,60	kg/m
lx	9,00	cm ⁴
ly	10,30	cm ⁴
Wx	4,50	cm ³
Wy	5,20	cm ³
A	6,00	cm ²

Aluprofil 10 (B) - 40x40L-3N

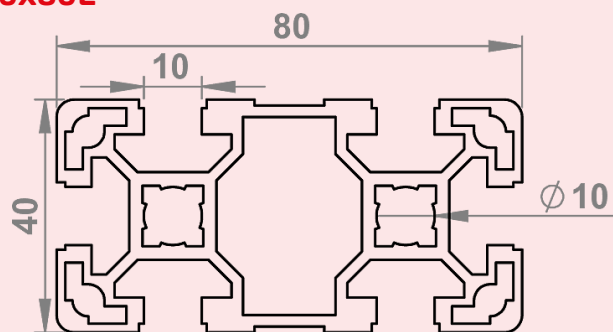
05.08964.00



m	1,70	kg/m
lx	9,80	cm ⁴
ly	10,30	cm ⁴
Wx	4,70	cm ³
Wy	5,10	cm ³
A	6,10	cm ²

Aluprofil 10 (B) - 40x80L

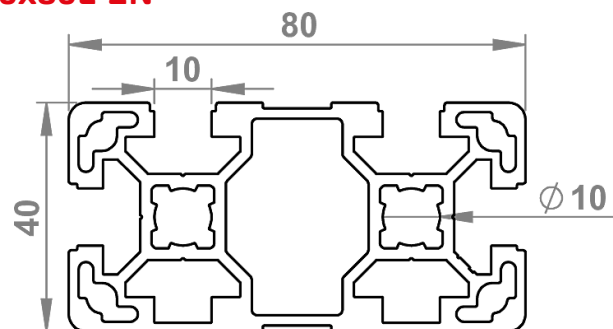
05.01000.00



m	2,70	kg/m
lx	63,40	cm ⁴
ly	17,30	cm ⁴
Wx	15,90	cm ³
Wy	8,70	cm ³
A	9,90	cm ²

Aluprofil 10 (B) - 40x80L-2N

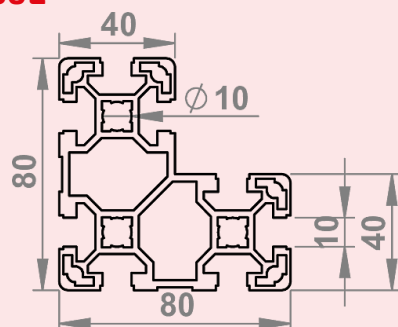
05.993424.00



m	2,80	kg/m
lx	65,20	cm ⁴
ly	19,10	cm ⁴
Wx	16,30	cm ³
Wy	9,90	cm ³
A	10,40	cm ²

Aluprofil 10 (B) - 40x80x80L

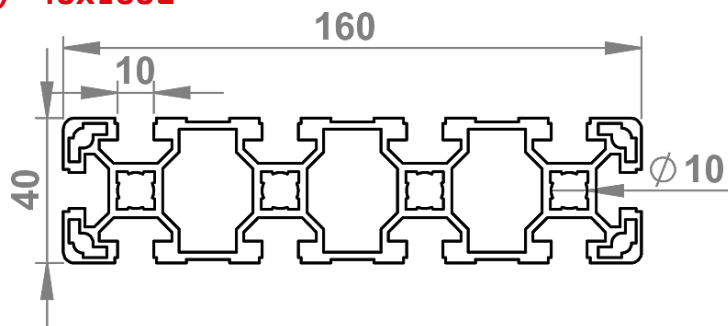
05.529369.00



m	4,20	kg/m
lx	96,60	cm ⁴
ly	96,60	cm ⁴
Wx	24,20	cm ³
Wy	24,20	cm ³
A	15,40	cm ²

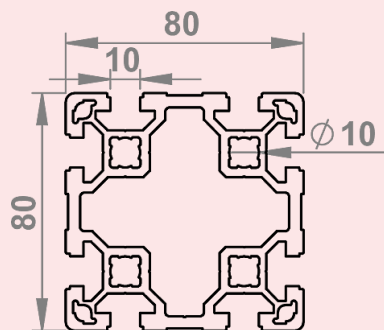
Aluprofil 10 (B) - 40x160L

05.993143.00



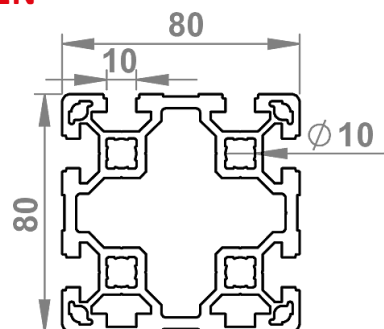
m	5,50	kg/m
lx	466,70	cm ⁴
ly	37,20	cm ⁴
Wx	58,30	cm ³
Wy	18,60	cm ³
A	20,50	cm ²

Aluprofil 10 (B) - 80x80L
05.00099.00



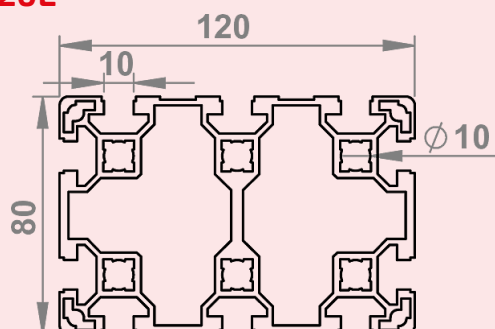
m	4,90	kg/m
lx	132,10	cm ⁴
ly	132,10	cm ⁴
Wx	33,00	cm ³
Wy	33,00	cm ³
A	18,20	cm ²

Aluprofil 10 (B) - 80x80L-2N
05.993423.00



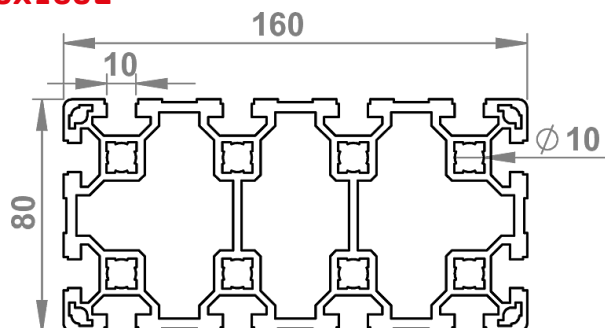
m	5,10	kg/m
lx	134,10	cm ⁴
ly	140,10	cm ⁴
Wx	33,50	cm ³
Wy	26,20	cm ³
A	18,80	cm ²

Aluprofil 10 (B) - 80x120L
05.993201.00



m	6,90	kg/m
lx	389,20	cm ⁴
ly	192,80	cm ⁴
Wx	64,90	cm ³
Wy	48,20	cm ³
A	25,60	cm ²

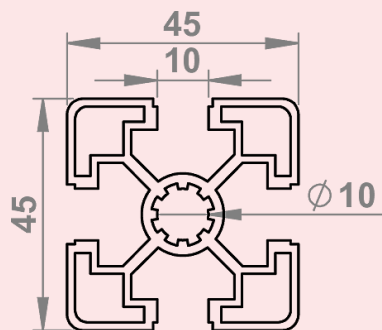
Aluprofil 10 (B) - 80x160L
05.08912.00



m	8,9	kg/m
lx	850,7	cm ⁴
ly	253,4	cm ⁴
Wx	106,3	cm ³
Wy	63,4	cm ³
A	32,9	cm ²

Aluprofil 10 (B) - 45x45L

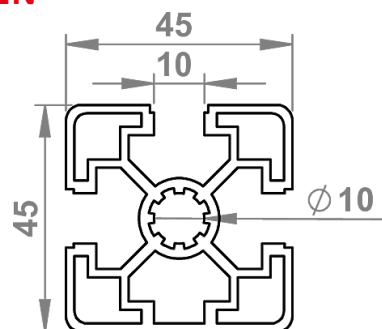
05.01041.00



m	1,60	kg/m
lx	11,70	cm ⁴
ly	11,70	cm ⁴
Wx	5,20	cm ³
Wy	5,20	cm ³
A	6,00	cm ²

Aluprofil 10 (B) - 45x45L-1N

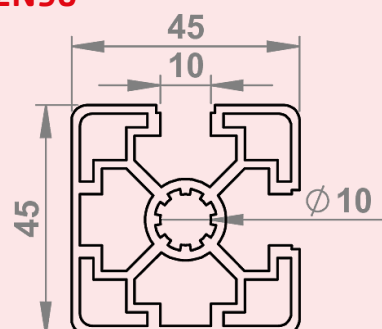
05.01900.00



m	1,70	kg/m
lx	12,60	cm ⁴
ly	11,70	cm ⁴
Wx	5,40	cm ³
Wy	5,20	cm ³
A	6,20	cm ²

Aluprofil 10 (B) - 45x45L-2N90

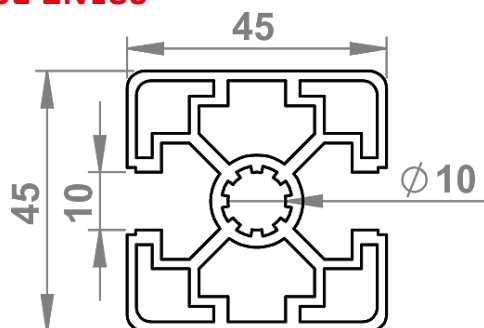
05.01901.00



m	1,70	kg/m
lx	12,60	cm ⁴
ly	12,60	cm ⁴
Wx	5,60	cm ³
Wy	5,60	cm ³
A	6,40	cm ²

Aluprofil 10 (B) - 45x45L-2N180

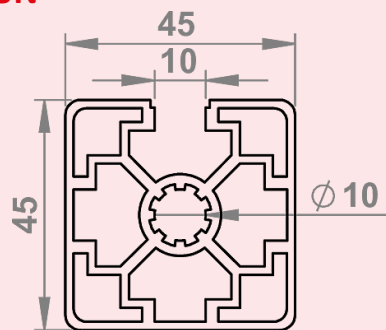
05.01902.00



m	1,70	kg/m
lx	11,60	cm ⁴
ly	13,50	cm ⁴
Wx	5,20	cm ³
Wy	6,00	cm ³
A	6,40	cm ²

Aluprofil 10 (B) - 45x45L-3N

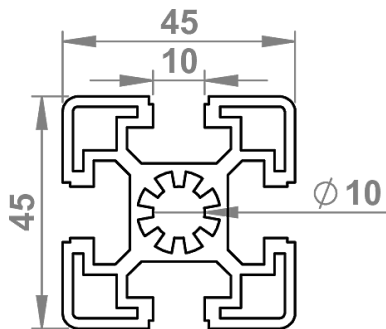
05.01903.00



m	1,80	kg/m
lx	12,60	cm ⁴
ly	13,50	cm ⁴
Wx	5,50	cm ³
Wy	6,00	cm ³
A	6,40	cm ²

Aluprofil 10 (B) - 45x45N

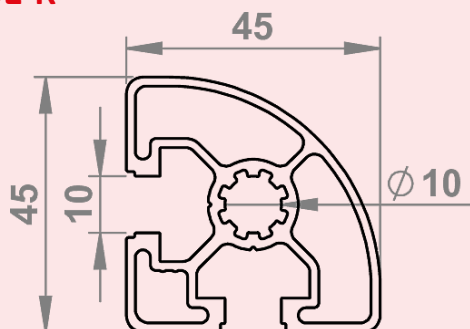
05.01009.00



m	2,00	kg/m
lx	13,80	cm ⁴
ly	13,80	cm ⁴
Wx	6,10	cm ³
Wy	6,10	cm ³
A	7,50	cm ²

Aluprofil 10 (B) - 45x45L-R

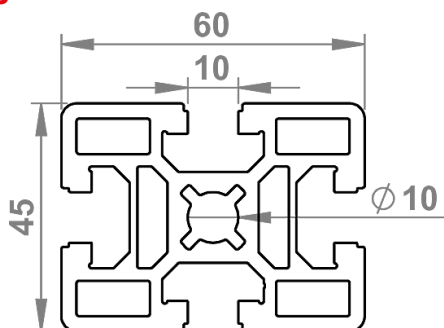
05.01904.00



m	1,30	kg/m
lx	8,60	cm ⁴
ly	8,60	cm ⁴
Wx	5,00	cm ³
Wy	5,00	cm ³
A	4,90	cm ²

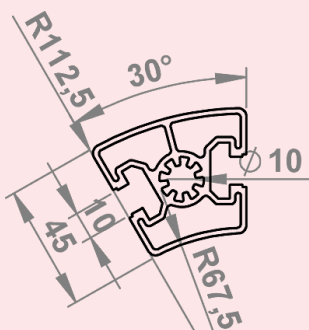
Aluprofil 10 (B) - 45x60S

05.01011.00



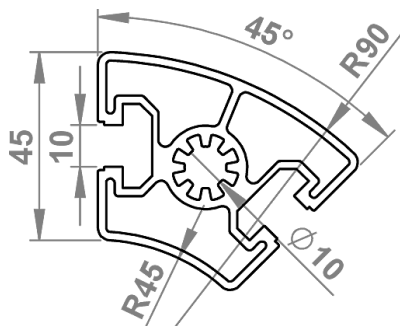
m	3,00	kg/m
lx	37,20	cm ⁴
ly	22,70	cm ⁴
Wx	12,40	cm ³
Wy	10,10	cm ³
A	11,00	cm ²

Aluprofil 10 (B) - 45x30G
05.08085.00



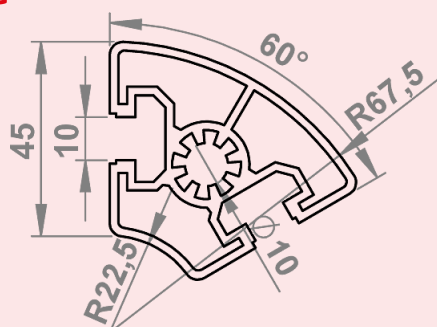
m	1,86	kg/m
lx	15,18	cm ⁴
ly	12,72	cm ⁴
Wx	5,34	cm ³
Wy	5,04	cm ³
A	6,89	cm ²

Aluprofil 10 (B) 45X45G
05.993014.00



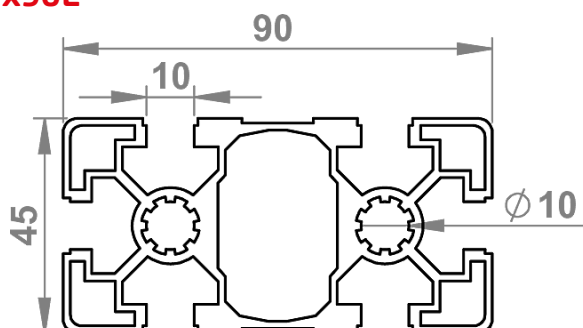
m	2,00	kg/m
lx	21,09	cm ⁴
ly	13,32	cm ⁴
Wx	6,30	cm ³
Wy	5,19	cm ³
A	7,41	cm ²

Aluprofil 10 (B) - 45x60G
05.993015.00



m	1,80	kg/m
lx	11,40	cm ⁴
ly	16,90	cm ⁴
Wx	4,40	cm ³
Wy	5,20	cm ³
A	6,80	cm ²

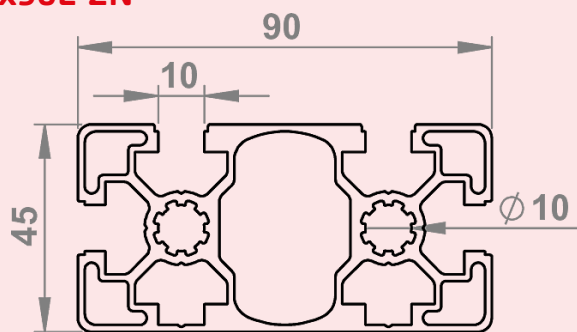
Aluprofil 10 (B) - 45x90L
05.01013.00



m	3,00	kg/m
lx	82,00	cm ⁴
ly	23,60	cm ⁴
Wx	18,20	cm ³
Wy	10,50	cm ³
A	11,30	cm ²

Aluprofil 10 (B) - 45x90L-2N

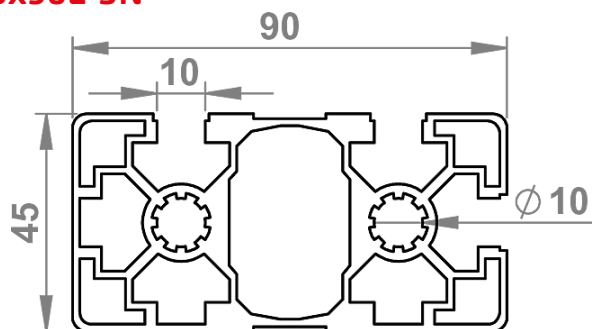
05.07960.00



m	4,00	kg/m
lx	24,84	cm ⁴
ly	82,60	cm ⁴
Wx	10,72	cm ³
Wy	18,36	cm ³
A	11,01	cm ²

Aluprofil 10 (B) - 45x90L-3N

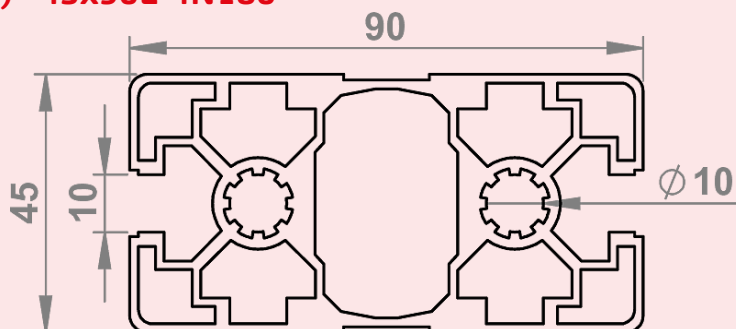
05.07963.00



m	3,20	kg/m
lx	87,20	cm ⁴
ly	25,20	cm ⁴
Wx	38,80	cm ³
Wy	5,60	cm ³
A	11,80	cm ²

Aluprofil 10 (B) - 45x90L-4N180

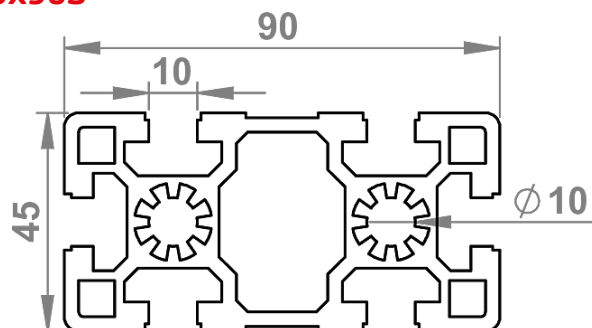
05.07961.00



m	3,20	kg/m
lx	85,60	cm ⁴
ly	26,90	cm ⁴
Wx	38,10	cm ³
Wy	6,00	cm ³
A	12,00	cm ²

Aluprofil 10 (B) - 45x90S

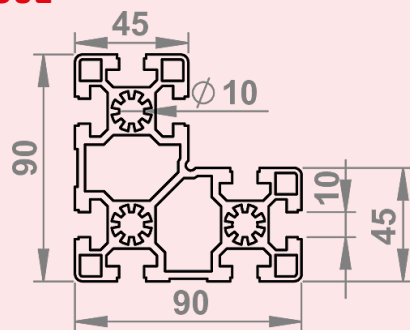
05.01015.00



m	4,20	kg/m
lx	124,60	cm ⁴
ly	32,80	cm ⁴
Wx	27,70	cm ³
Wy	14,60	cm ³
A	15,40	cm ²

Aluprofil 10 (B) - 45x90x90L

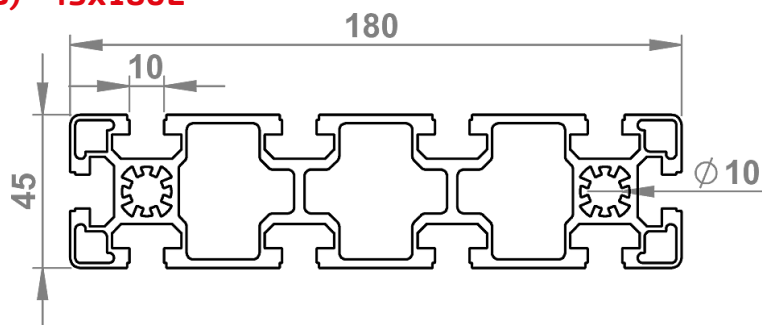
05.08598.00



m	5,70	kg/m
lx	152,10	cm ⁴
ly	152,10	cm ⁴
Wx	16,10	cm ³
Wy	32,60	cm ³
A	21,20	cm ²

Aluprofil 10 (B) - 45x180L

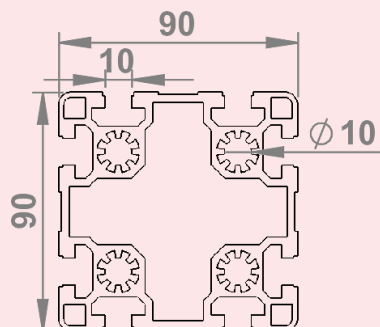
05.01044.00



m	6,90	kg/m
lx	766,70	cm ⁴
ly	57,30	cm ⁴
Wx	85,20	cm ³
Wy	25,50	cm ³
A	25,50	cm ²

Aluprofil 10 (B) - 90x90L

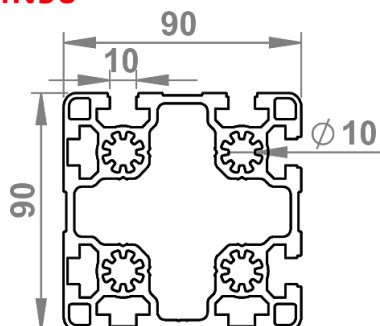
05.01014.00



m	6,50	kg/m
lx	211,10	cm ⁴
ly	211,10	cm ⁴
Wx	46,90	cm ³
Wy	46,90	cm ³
A	24,10	cm ²

Aluprofil 10 (B) - 90x90L-4N90

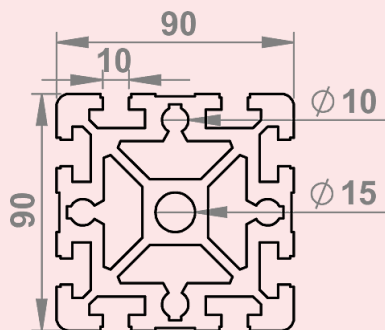
05.08894.00



m	6,50	kg/m
lx	220,90	cm ⁴
ly	220,90	cm ⁴
Wx	49,20	cm ³
Wy	49,20	cm ³
A	24,20	cm ²

Aluprofil 10 (B) - 90x90S

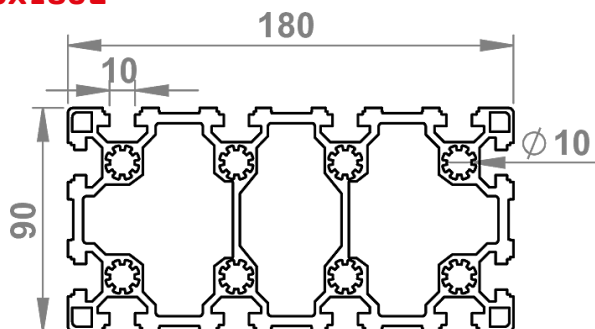
05.01018.00



m	10,40	kg/m
lx	299,80	cm ⁴
ly	299,80	cm ⁴
Wx	66,70	cm ³
Wy	66,70	cm ³
A	38,40	cm ²

Aluprofil 10 (B) - 90x180L

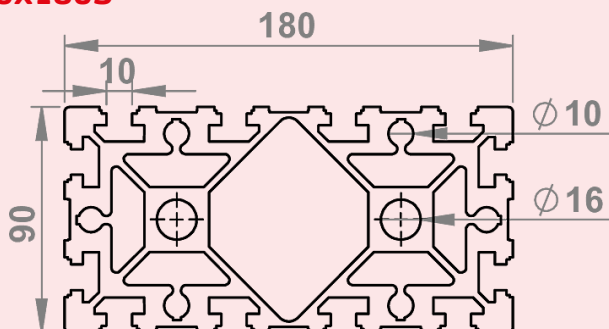
05.01910.00



m	11,60	kg/m
lx	388,72	cm ⁴
ly	1313,86	cm ⁴
Wx	86,38	cm ³
Wy	145,83	cm ³

Aluprofil 10 (B) - 90x180S

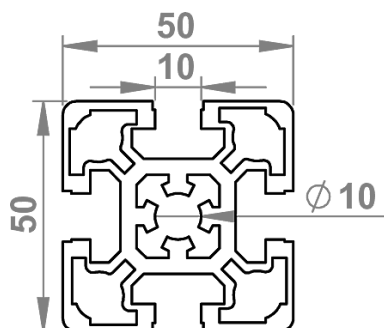
05.01019.00



m	17,20	kg/m
lx	2138,30	cm ⁴
ly	544,30	cm ⁴
Wx	237,60	cm ³
Wy	121,00	cm ³
A	63,60	cm ²

Aluprofil 10 (B) - 50x50L

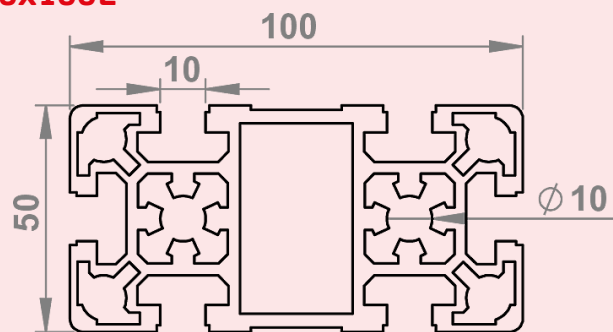
05.01700.00



m	2,50	kg/m
lx	21,20	cm ⁴
ly	21,20	cm ⁴
Wx	8,50	cm ³
Wy	8,50	cm ³
A	9,30	cm ²

Aluprofil 10 (B) - 50x100L

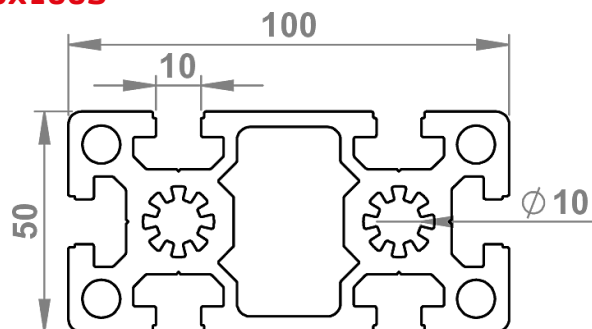
05.01702.00



m	4,60	kg/m
lx	162,80	cm ⁴
ly	42,60	cm ⁴
Wx	32,60	cm ³
Wy	17,00	cm ³
A	17,20	cm ²

Aluprofil 10 (B) - 50x100S

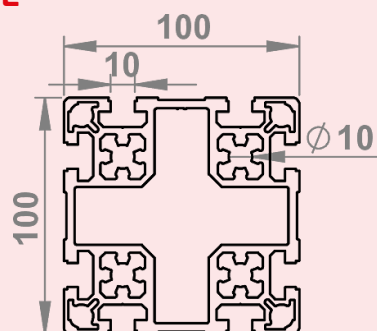
05.01706.00



m	5,92	kg/m
lx	222,75	cm ⁴
ly	53,23	cm ⁴
Wx	44,55	cm ³
Wy	21,29	cm ³

Aluprofil 10 (B) - 100x100L

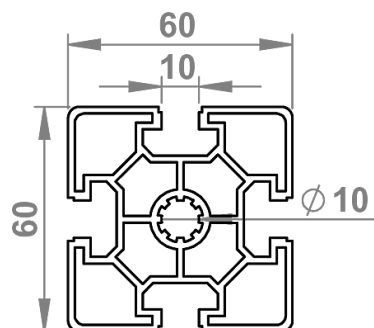
05.01703.00



m	8,10	kg/m
lx	318,30	cm ⁴
ly	318,30	cm ⁴
Wx	63,70	cm ³
Wy	63,70	cm ³
A	29,90	cm ²

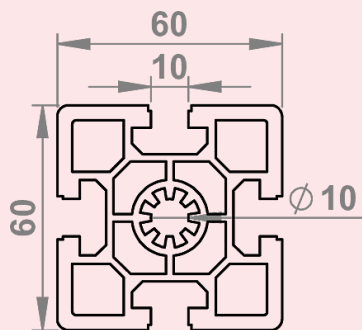
Aluprofil 10 (B) - 60x60L

05.01012.00



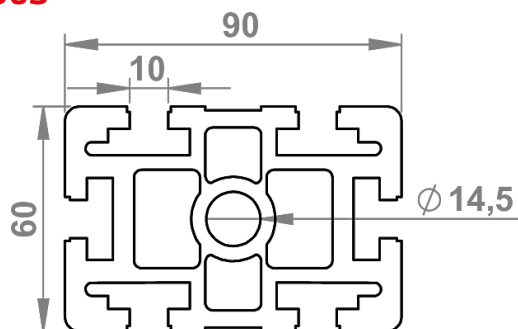
m	2,60	kg/m
lx	32,40	cm ⁴
ly	32,40	cm ⁴
Wx	10,80	cm ³
Wy	10,80	cm ³
A	9,60	cm ²

Aluprofil 10 (B) - 60x60S
05.01017.00



m	3,90	kg/m
lx	52,20	cm ⁴
ly	52,20	cm ⁴
Wx	17,40	cm ³
Wy	17,40	cm ³
A	14,40	cm ²

Aluprofil 10 (B) - 60x90S
05.01016.00



m	7,00	kg/m
lx	214,20	cm ⁴
ly	90,50	cm ⁴
Wx	47,60	cm ³
Wy	30,20	cm ³
A	25,80	cm ²

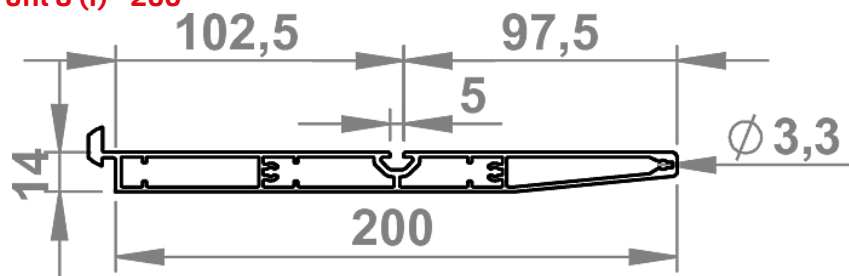
Aluprofile Arbeitsplatzkomponenten 8 (I)

Beschreibung

Profile für den Arbeitsplatzbereich werden zur Konstruktion individueller Arbeitsplätze genutzt. Mit Hilfe von Regalbodenprofilen der Reihe 8 (I) lassen sich ganz unkompliziert Regalböden montieren. Das Profil wird einfach in die Profilmutter 8 (I) eingehängt, gesichert und kann sofort als Ablagefläche genutzt werden.

Regalbodenprofil 8 (I) - 200

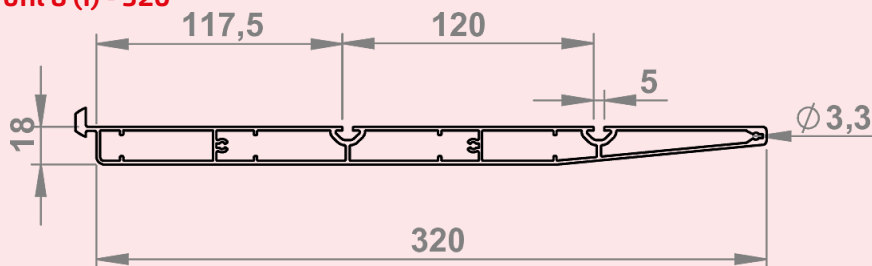
05.61856.00



m	2,51	kg/m
lx	2,96	cm ⁴
ly	361,6	cm ⁴
Wx	1,99	cm ³
Wy	33,45	cm ³
A	9,28	cm ²

Regalbodenprofil 8 (I) - 320

05.62094.00



m	4,10	kg/m
lx	7,83	cm ⁴
ly	1420,95	cm ⁴
Wx	4,69	cm ³
Wy	84,04	cm ³
A	15,13	cm ²

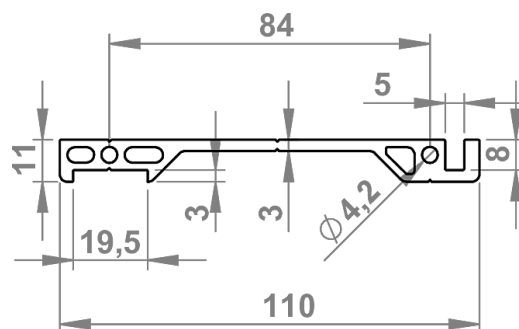
Aluprofile Arbeitsplatzkomponenten

Beschreibung

Profile für den Arbeitsplatzbereich werden zur Konstruktion individueller Arbeitsplätze genutzt. Mit Hilfe von Schubladenprofilen lassen sich unkompliziert individuelle Schubladen fertigen. Das Griffprofil dient hierbei als Griffleiste über die ganze Breite der Schublade.

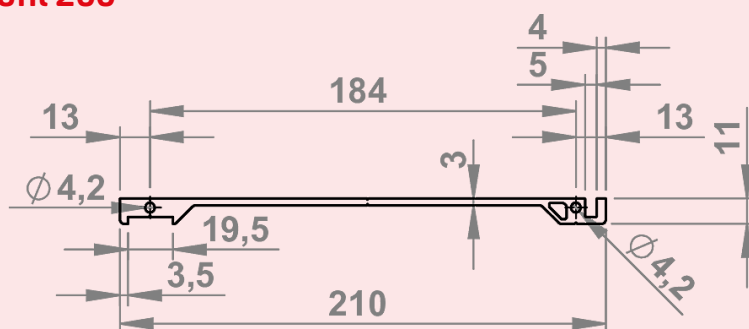
Schubladenprofil 100

05.00330.00



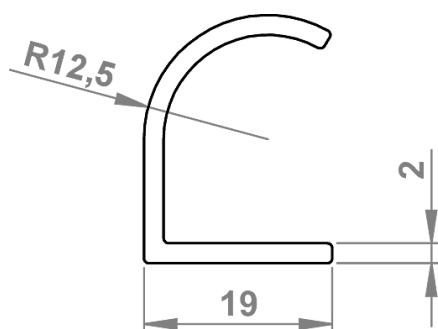
Schubladenprofil 200

05.00331.00



Griffprofil 19x25

05.01032.00



m	0,29	kg/m
lx	2,28	cm ⁴
ly	0,91	cm ⁴
Wx	1,82	cm ³
Wy	0,47	cm ³

Aluprofile Schutzzaunkomponenten 8 (I)

Beschreibung

Profile für Schutzzaunkomponenten dienen zum Aufbau individueller Schutzäune und Schutzzaunlemente wie Schwenktüren, Schiebetüren, Klappen etc.

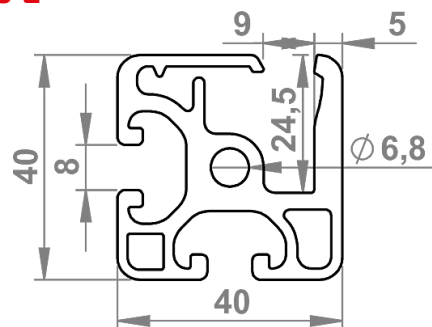
Zubehör

Verbindungslemente: siehe Kapitel Verbinder und Winkel

Abdeckkappen: siehe Kapitel Abdeckkappen

Klemmprofil 8 (I) - 40x40 E

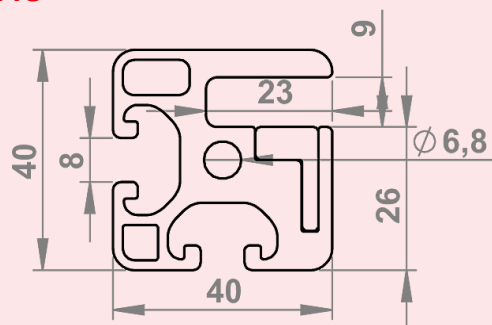
05.01941.00



m	1,76	kg/m
lx	8,79	cm ²
ly	10,67	cm ⁴
Wx	4,29	cm ³
Wy	5,52	cm ³
A	6,5	cm ²

Klemmprofil 8 (I) - 40x40

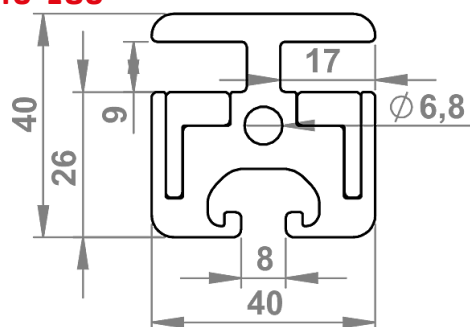
05.01940.00



m	2,01	kg/m
lx	10,11	cm ²
ly	11,44	cm ⁴
Wx	4,81	cm ³
Wy	5,66	cm ³
A	7,49	cm ²

Klemmprofil 8 (I) - 40x40-180

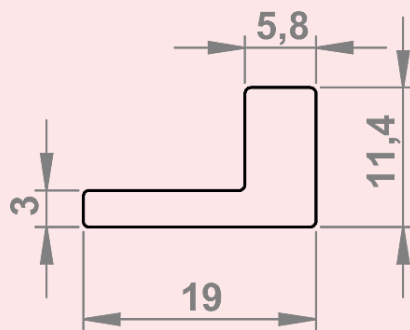
05.01942.00



m	2,56	kg/m
lx	11,40	cm ²
ly	13,00	cm ⁴
Wx	5,70	cm ³
Wy	6,20	cm ³
A	8,38	cm ²

Klemmleiste 8 (I)

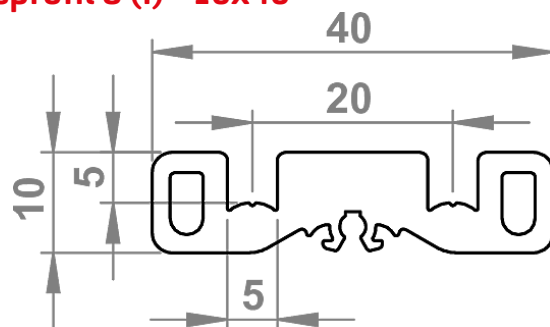
05.01922.00



m	0,287	kg/m
lx	0,07	cm ⁴
ly	0,34	cm ⁴
Wx	0,10	cm ³
Wy	0,27	cm ³
A	0,51	cm ²

Schiebetür-Führungsprofil 8 (I) - 10x40

05.49512.00



m	0,74	kg/m
lx	0,22	cm ⁴
ly	3,56	cm ⁴
Wx	0,44	cm ³
Wy	1,79	cm ³
A	2,72	cm ²

Aluprofile Schutzzaunkomponenten 8 (B)

Beschreibung

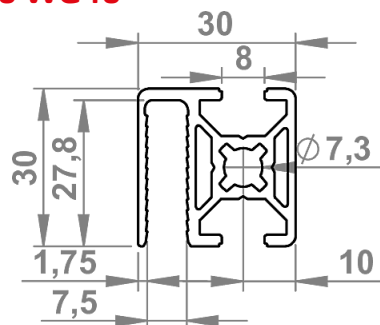
Profile für Schutzzaunkomponenten dienen zum Aufbau individueller Schutzäune und Schutzzaunlemente wie Schwenktüren, Schiebetüren, Klappen etc.

Zubehör

Verbindungslemente: siehe Kapitel Winkel

Rahmenprofil 8 (B) - 30x30 WG40

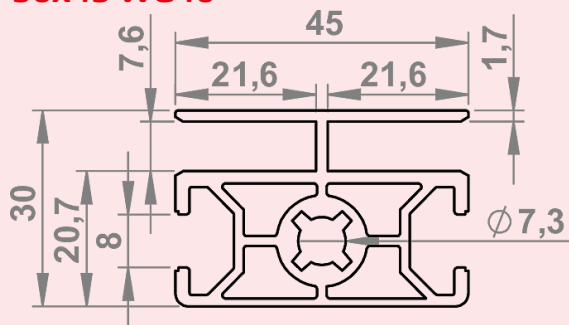
05.01024.00



m	0,854	kg/m
lx	3,03	cm ⁴
ly	2,38	cm ⁴
Wx	1,90	cm ³
Wy	1,51	cm ³

Rahmenprofil 8 (B) - 30x45 WG40

05.01023.00



m	1,195	kg/m
lx	4,08	cm ⁴
ly	7,11	cm ⁴
Wx	2,61	cm ³
Wy	3,16	cm ³

Aluprofile Lineartechnik 8 (I) - C-Schienenprofile

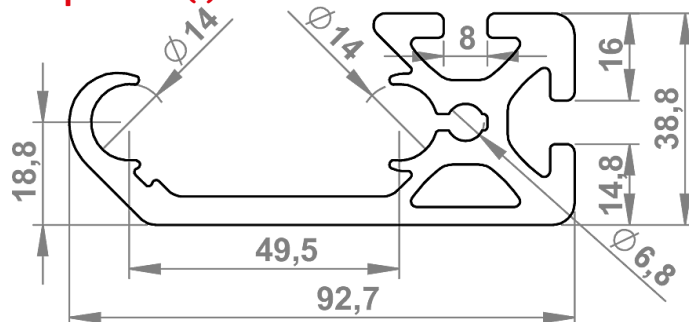
Beschreibung

C-Schienenprofile der Reihe 8 (I) ermöglichen die Verbindung zwischen Welle und Profilvernut. Hierbei ist zu beachten, dass Wellenklemmprofile nicht bei Profilen der Ausführung N (Normal) und L (Leicht) verwendet werden können, da sonst keine ausreichende Klemmung gegeben ist.

Die Welle selbst, bestehend aus Stahl oder Edelstahl geschliffen, muss über einen Zylinderstift DIN 6325 an beliebiger Stelle fixiert werden.

C-Schiene, Schienenprofil 8 (I)

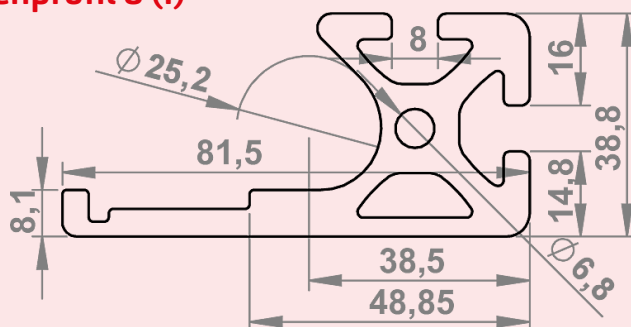
05.45252.00



m	3,1	kg/m
I_x	84,49	cm ⁴
I_y	16,61	cm ⁴
W_x	14,34	cm ³
W_y	6,99	cm ³
A	11,41	cm ²

C-Schiene, Schlittenprofil 8 (I)

05.45254.00



m	2,65	kg/m
I_x	41,9	cm ⁴
I_y	16,09	cm ⁴
W_x	7,62	cm ³
W_y	6,71	cm ³
A	9,81	cm ²

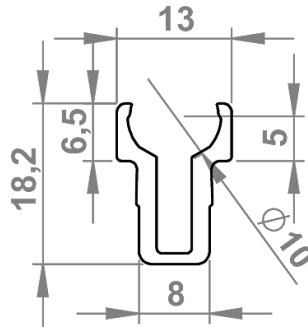
Aluprofile Lineartechnik 8 (I) - Wellenklemmprofile

Beschreibung

Wellenklemmprofile der Reihe 8 (I) ermöglichen die Verbindung zwischen Welle und Profilverbund. Hierbei ist zu beachten, dass Wellenklemmprofile nicht bei Profilen der Ausführung N (Normal) und L (Leicht) verwendet werden können, da sonst keine ausreichende Klemmung gegeben ist. Die Welle selbst, bestehend aus Stahl oder Edelstahl geschliffen, muss über einen Zylinderstift DIN 6325 an beliebiger Stelle fixiert werden.

Wellenklemmprofil 8 (I) - D10

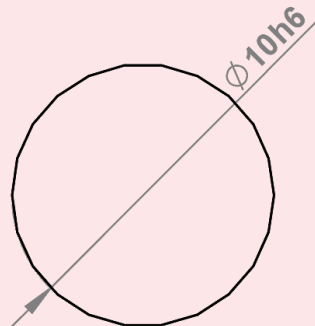
05.09108.00



m	0,22	kg/m
A	0,81	cm ²

Welle 8 (I) - D10

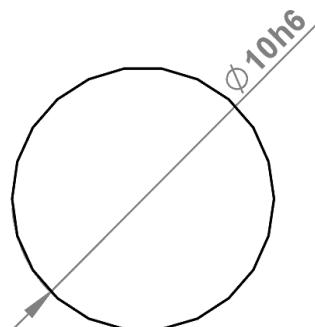
05.09109.00



m	0,62	kg/m
---	------	------

Welle 8 (I) - D10 rostfrei

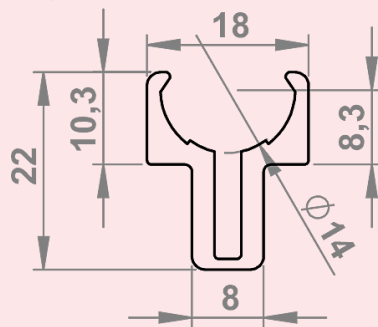
05.09109.50



m	0,62	kg/m
---	------	------

Wellenklemmprofil 8 (I) - D14

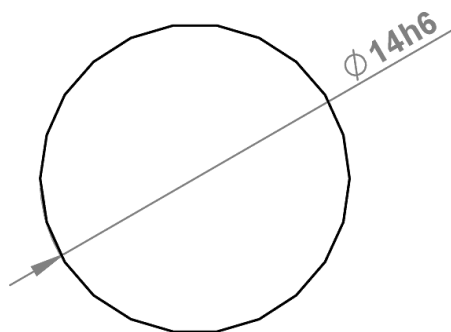
05.09101.00



m	0,36	kg/m
A	1,36	cm ²

Welle 8 (I) - D14

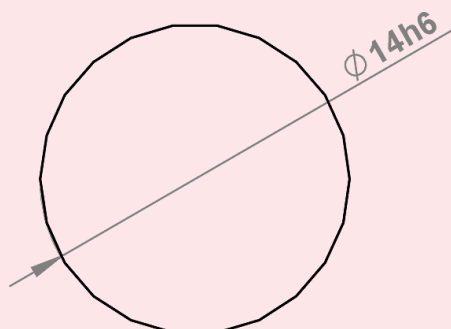
05.09100.00



m	1,21	kg/m
---	------	------

Welle 8 (I) - D14 rostfrei

05.09100.50



m	1,21	kg/m
Mat.	X46CR13	

Aluprofile Materialbereitstellung 8 (I) - Rollenbahnen

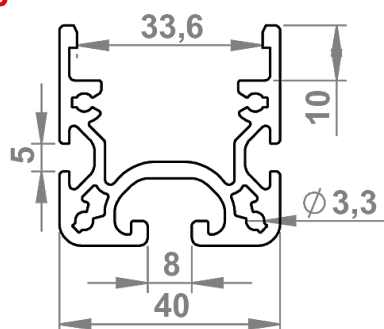
Beschreibung

Profile für die Materialbereitstellung dienen zur Optimierung des internen Materialflusses. Dies umfasst Rollenschienen zum Aufbau individueller Rollenbahnen ebenso wie bereits vorgefertigte Rollenbahnen.

Rollenbahnprofile können individuell mit den verschiedensten Einsätzen bestückt werden. Einsätze wie Rolleneinsätze, Bürsteneinsätze, Gleitleisten oder Kugeleinsätze werden einfach in das Profil eingedrückt und verrastet. Der Abschluss erfolgt über eine Abdeckplatte, siehe Abdeckkappen Materialbereitstellung. Fertige Rollenbahnen sind bereits mit den verschiedensten Einsätzen bestückt und im Rastermaß 50 mm erhältlich. Mögliche Einsätze hierbei sind Rollen D28, mit und ohne Spurkranz, in nicht leitfähiger, sowie leitfähiger Version.

Rollenschiene 8 (I) - 40x40

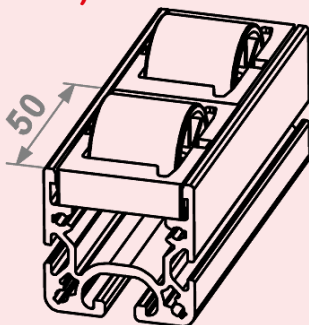
05.04648.00



m	1,34	kg/m
lx	5,80	cm ⁴
ly	10,38	cm ⁴
Wx	2,30	cm ³
Wy	5,19	cm ³
A	4,97	cm ²

Rollenbahn komplett 8 (I) - 40x40, D28

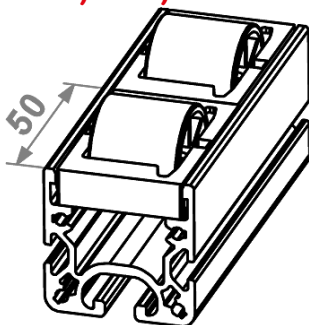
05.62840.00



Rolle	D28
SP	nein
ESD	nein

Rollenbahn komplett 8 (I) - 40x40, D28, ESD

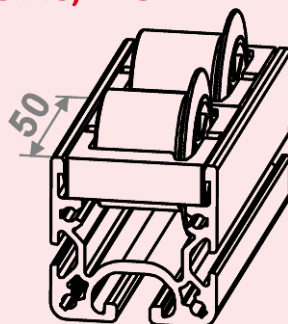
05.62840.ESD



Rolle	D28
SP	nein
ESD	ja

Rollenbahn komplett 8 (I) - 40x40, D28

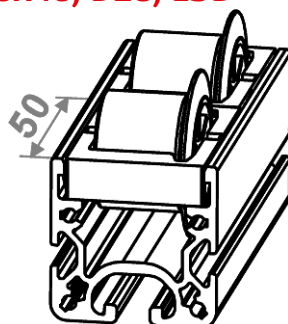
05.62841.00



Rolle	D28
SP	ja
ESD	nein

Rollenbahn komplett 8 (I) - 40x40, D28, ESD

05.62841.ESD



Rolle	D28
SP	ja
ESD	ja

Aluprofile Materialbereitstellung 10 (B) - Rollenbahnen

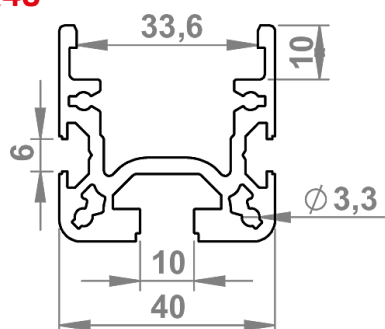
Beschreibung

Profile für die Materialbereitstellung dienen zur Optimierung des internen Materialflusses. Dies umfasst Rollenschienen zum Aufbau individueller Rollenbahnen ebenso wie bereits vorgefertigte Rollenbahnen.

Rollenbahnprofile können individuell mit den verschiedensten Einsätzen bestückt werden. Einsätze wie Rolleneinsätze, Bürsteneinsätze, Gleitleisten oder Kugeleinsätze werden einfach in das Profil eingedrückt und verrastet. Der Abschluss erfolgt über eine Abdeckplatte, siehe Abdeckkappen Materialbereitstellung. Fertige Rollenbahnen sind bereits mit den verschiedensten Einsätzen bestückt und im Rastermaß 50 mm erhältlich. Mögliche Einsätze hierbei sind Rollen D28, mit und ohne Spurkranz, in nicht leitfähiger, sowie leitfähiger Version.

Rollenschiene 10 (B) - 40x40

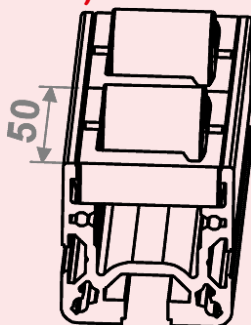
05.04694.00



m	1,36	kg/m
lx	5,89	cm ⁴
ly	10,31	cm ⁴
Wx	2,31	cm ³
Wy	5,16	cm ³
A	5,05	cm ²

Rollenbahn komplett 10 (B) - 40x40, D28

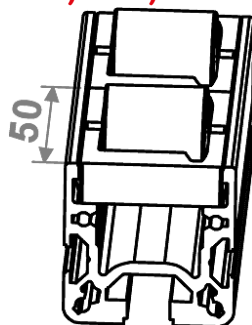
05.62840.10



Rolle	D28
SP	nein
ESD	nein

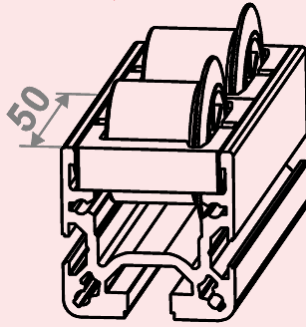
Rollenbahn komplett 10 (B) - 40x40, D28, ESD

05.62840.10ESD



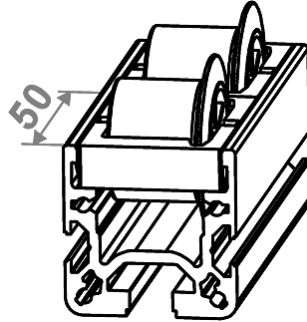
Rolle	D28
SP	nein
ESD	ja

Rollenbahn komplett 10 (B) - 40x40, D28
05.62841.10



Rolle	D28
SP	ja
ESD	nein

Rollenbahn komplett 10 (B) - 40x40, D28, ESD
05.62841.10ESD



Rolle	D28
SP	ja
ESD	ja

Aluprofile Materialbereitstellung 8 (B) - Rahmenprofile

Beschreibung

Profile für die Materialbereitstellung dienen zur Optimierung des internen Materialflusses.

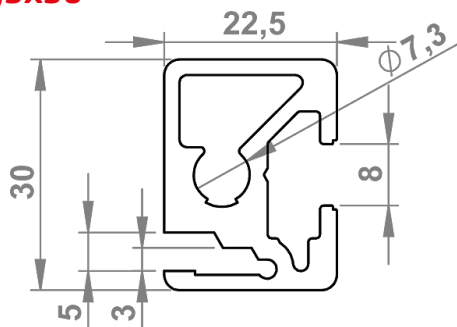
Rahmenprofile ermöglichen den kostengünstigen Aufbau von Materialebenen und Tablett.

Flächenelemente klappern nicht, da sie unter Vorspannung montiert werden.

Die rechtwinklige Verbindung zweier Rahmenprofile erfolgt über das Eckstück für Rahmenprofile - siehe Kapitel Winkel Rahmenprofil 05.04624.00

Rahmenprofil 8 (B) - 22,5x30

05.04625.00



m	0,85	kg/m
lx	2,93	cm ⁴
ly	1,59	cm ⁴
Wx	1,85	cm ³
Wy	1,39	cm ³
A	3,15	cm ²

Aluprofile Materialbereitstellung 10 (B) - Rahmenprofile

Beschreibung

Profile für die Materialbereitstellung dienen zur Optimierung des internen Materialflusses.

Rahmenprofile ermöglichen den kostengünstigen Aufbau von Materialebenen und Tablett.

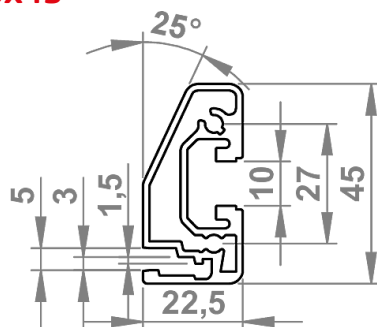
Der Vorteil: Flächenelemente klappern nicht, da sie unter Vorspannung montiert werden.

Die rechtwinklige Verbindung zweier Rahmenprofile erfolgt über den Eckwinkel - siehe Kapitel Winkel

Rahmenprofil (05.06360.00)

Rahmenprofil 10 (B) - 22,5x45

05.00098.00



m	0,87	kg/m
lx	6,28	cm ⁴
ly	1,53	cm ⁴
Wx	2,55	cm ³
Wy	1,17	cm ³
A	3,21	cm ²

Aluprofile Materialbereitstellung 10 (B) - Winkelprofile

Beschreibung

Profile für die Materialbereitstellung dienen zur Optimierung des internen Materialflusses.

Winkelprofile werden insbesondere zur Aufnahme von Behältern, Platten oder Werkstückträgern in Regalen oder Materialwagen verwendet.

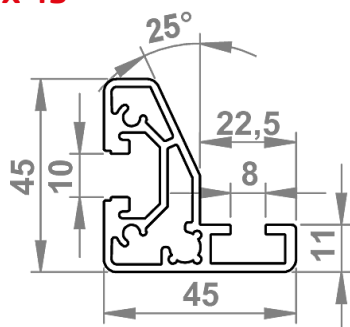
Zubehör

Drehwinkel 40x43 - siehe Kapitel Winkel (02.02043.05)

Abdeckkappe mit Stopper - siehe Abdeckkappen Winkelprofil (05.01478.ESD)

Winkelprofil 8E/10 (B) - 45 x 45

05.01034.00



m	1,19	kg/m
lx	9,74	cm ²
ly	9,28	cm ⁴
Wx	4,33	cm ³
Wy	4,13	cm ³